

# (12) 按照专利合作条约所公布的国际申请

(19) 世界知识产权组织  
国际局

(43) 国际公布日  
2021年7月22日 (22.07.2021)



(10) 国际公布号  
**WO 2021/142896 A1**

- (51) 国际专利分类号:  
*H04M 1/02* (2006.01) *H04Q 1/24* (2006.01)
- (21) 国际申请号: PCT/CN2020/077678
- (22) 国际申请日: 2020年3月4日 (04.03.2020)
- (25) 申请语言: 中文
- (26) 公布语言: 中文
- (30) 优先权:  
202010053564.7 2020年1月17日 (17.01.2020) CN
- (71) 申请人: 惠州 TCL 移动通信有限公司 (HUIZHOU TCL MOBILE COMMUNICATION CO., LTD) [CN/CN]; 中国广东省惠州市仲恺高新区和畅七路西86号, Guangdong 516006 (CN)。
- (72) 发明人: 任锐 (REN, Rui); 中国广东省惠州市仲恺高新区和畅七路西86号, Guangdong 516006 (CN)。
- (74) 代理人: 深圳翼盛智成知识产权事务所 (普通合伙) (ESSEN PATENT & TRADEMARK AGENCY);

中国广东省深圳市南山区粤海街道大冲社区深南大道9680号大冲商务中心 (二期) 1栋1号楼2208, Guangdong 518057 (CN)。

- (81) 指定国 (除另有指明, 要求每一种可提供的国家保护): AE, AG, AL, AM, AO, AT, AU, AZ, BA, BB, BG, BH, BN, BR, BW, BY, BZ, CA, CH, CL, CN, CO, CR, CU, CZ, DE, DJ, DK, DM, DO, DZ, EC, EE, EG, ES, FI, GB, GD, GE, GH, GM, GT, HN, HR, HU, ID, IL, IN, IR, IS, JO, JP, KE, KG, KH, KN, KP, KR, KW, KZ, LA, LC, LK, LR, LS, LU, LY, MA, MD, ME, MG, MK, MN, MW, MX, MY, MZ, NA, NG, NI, NO, NZ, OM, PA, PE, PG, PH, PL, PT, QA, RO, RS, RU, RW, SA, SC, SD, SE, SG, SK, SL, ST, SV, SY, TH, TJ, TM, TN, TR, TT, TZ, UA, UG, US, UZ, VC, VN, WS, ZA, ZM, ZW。
- (84) 指定国 (除另有指明, 要求每一种可提供的地区保护): ARIPO (BW, GH, GM, KE, LR, LS, MW, MZ, NA, RW, SD, SL, ST, SZ, TZ, UG, ZM, ZW), 欧亚 (AM, AZ, BY, KG, KZ, RU, TJ, TM), 欧洲 (AL, AT, BE, BG, CH, CY, CZ, DE, DK, EE, ES, FI, FR, GB, GR, HR, HU, IE, IS, IT, LT, LU, LV, MC, MK, MT, NL, NO, PL, PT,

(54) Title: COMMUNICATION TERMINAL

(54) 发明名称: 一种通信终端

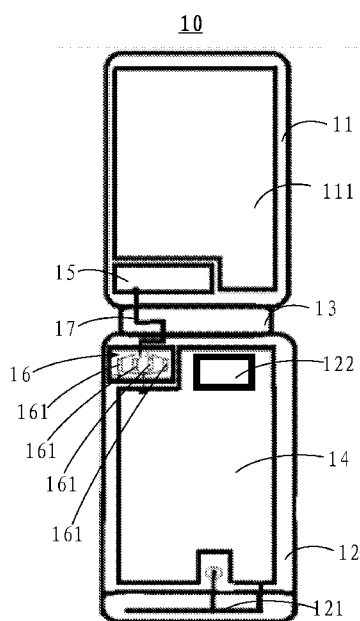


图 1

(57) Abstract: Disclosed is a communication terminal. The communication terminal comprises: an upper flip cover and a lower flip cover, which are rotatably connected, wherein a system mainboard is arranged on the lower flip cover, a metal plate is arranged on the upper flip cover, and the system mainboard is connected to the metal plate. The communication terminal of the present application can improve the low frequency performance of a communication terminal without expanding a system mainboard.

(57) 摘要: 本申请实施例公开了一种通信终端, 该通信终端包括: 通信终端包括转动连接的上翻盖和下翻盖, 下翻盖上设有系统主板, 上翻盖上设有金属板, 系统主板和金属板连接。本申请的通信终端能够在不增大系统主板的情况下, 提高通信终端的低频性能。

WO 2021/142896 A1

RO, RS, SE, SI, SK, SM, TR), OAPI (BF, BJ, CF, CG, CI,  
CM, GA, GN, GQ, GW, KM, ML, MR, NE, SN, TD, TG)。

本国际公布：

- 包括国际检索报告(条约第21条(3))。

## 一种通信终端

[0001] 本申请要求于2020年1月17日提交中国专利局、申请号为202010053564.7、发明名称为“一种通信终端”的中国专利申请的优先权，其全部内容通过引用结合在本申请中。

### 技术领域

[0002] 本申请涉及通信技术领域，具体涉及一种通信终端。

### 背景技术

[0003] 天线是接受和发射电磁波重要的无线电设备，尤其在4G甚至5G移动通信领域，天线性能的优劣直接影响到用户上网以及（volteVoice over Long-Term Evolution，长期演进语音承载）等体验。对于低频信号，天线的主要作用是激励起系统主板的主模，激励越强，低频带宽越好，而只有当系统主板的长度为达到预定长度时，激励效果才会达到最大，低频性能才会最好，即系统主板的尺寸大小已经成为制约未来5G低频天线性能的主要因素之一。另一方面当前翻盖机，已经逐渐从功能机向智能机发展，时下欧美，韩日，以及国内非常盛行，涉及老人机、轻奢机、高端商务机型等众多机型，北美地区主流运营商更是将600-700M的频段作为未来5G手机的主频段。然而，翻盖机大都尺寸较小，除去外壳边沿以及天线净空等，剩下的系统主板尺寸往往不足3寸，非常不利于5G低频(600-900MHz，尤其是600-700MHz)的实现。

[0004] 也即，现有技术中，通信终端由于受系统主板大小限制，无法提高通信终端的低频性能。

### 发明概述

### 技术问题

[0005] 本申请实施例提供一种通信终端，能够在不增大系统主板的情况下，提高通信终端的低频性能。

### 问题的解决方案

### 技术解决方案

- [0006] 为解决上述问题，本申请提供一种通信终端，所述通信终端包括转动连接的上翻盖和下翻盖，所述下翻盖上设有系统主板，所述上翻盖上设有金属板，所述系统主板和所述金属板连接，所述上翻盖和所述下翻盖通过转轴转动连接，所述转轴中设有金属弹片，所述金属弹片贯穿所述转轴，且所述金属弹片的两端分别连接所述系统主板和所述金属板，以使所述系统主板和所述金属板连接，所述上翻盖上设有翻盖小板，所述金属板位于所述翻盖小板和所述转轴之间。
- [0007] 其中，所述通信终端包括主集天线，所述主集天线位于所述系统主板远离所述转轴的一侧，所述主集天线与所述系统主板连接。
- [0008] 其中，所述主集天线为内置天线，所述主集天线为单极天线、线性倒F天线、平面倒F天线以及环形天线中的任意一种。
- [0009] 其中，所述通信终端包括自动调谐电路，所述自动调谐电路位于所述转轴和所述系统主板之间，所述自动调谐电路的一端通过所述金属弹片与所述金属板连接，所述自动调谐电路的另一端与所述系统主板连接，所述自动调谐电路用于控制所述系统主板和所述金属板之间的连接。
- [0010] 其中，所述通信终端包括分集天线，所述分集天线位于所述系统主板和所述转轴之间，所述分集天线与所述系统主板连接，所述分集天线和所述自动调谐电路沿所述转轴的延伸方向依次设置。
- [0011] 其中，所述自动调谐电路包括开关电路和并联的至少两个自动调谐器件，所述至少两个自动调谐器件的一端通过所述金属弹片与所述金属板连接，所述至少两个自动调谐器件的另一端通过开关电路与所述系统主板连接，所述开关电路控制所述系统主板通过不同的所述自动调谐器件连接至所述金属板。
- [0012] 其中，所述自动调谐器件包括电容和电感中的至少一种。
- [0013] 其中，所述自动调谐器件的数量为4个，所述开关电路为单刀四掷开关。
- [0014] 为解决上述问题，本申请提供一种通信终端，所述通信终端包括转动连接的上翻盖和下翻盖，所述下翻盖上设有系统主板，所述上翻盖上设有金属板，所述系统主板和所述金属板连接，所述上翻盖上设有翻盖小板，所述金属板位于所述翻盖小板和所述转轴之间，所述翻盖小板上设置有缺口，所述金属板收容于所述翻盖小板的所述缺口内，且与所述翻盖小板连接。

- [0015] 其中，所述上翻盖和所述下翻盖通过转轴转动连接，所述转轴中设有金属弹片，所述金属弹片贯穿所述转轴，且所述金属弹片的两端分别连接所述系统主板和所述金属板，以使所述系统主板和所述金属板连接。
- [0016] 为解决上述问题，本申请提供一种通信终端，所述通信终端包括转动连接的上翻盖和下翻盖，所述下翻盖上设有系统主板，所述上翻盖上设有金属板，所述系统主板和所述金属板连接。
- [0017] 其中，所述上翻盖和所述下翻盖通过转轴转动连接，所述转轴中设有金属弹片，所述金属弹片贯穿所述转轴，且所述金属弹片的两端分别连接所述系统主板和所述金属板，以使所述系统主板和所述金属板连接。
- [0018] 其中，所述上翻盖上设有翻盖小板，所述金属板位于所述翻盖小板和所述转轴之间。
- [0019] 其中，所述通信终端包括主集天线，所述主集天线位于所述系统主板远离所述转轴的一侧，所述主集天线与所述系统主板连接。
- [0020] 其中，所述主集天线为内置天线，所述主集天线为单极天线、线性倒F天线、平面倒F天线以及环形天线中的任意一种。
- [0021] 其中，所述通信终端包括自动调谐电路，所述自动调谐电路位于所述转轴和所述系统主板之间，所述自动调谐电路的一端通过所述金属弹片与所述金属板连接，所述自动调谐电路的另一端与所述系统主板连接，所述自动调谐电路用于控制所述系统主板和所述金属板之间的连接。
- [0022] 其中，所述通信终端包括分集天线，所述分集天线位于所述系统主板和所述转轴之间，所述分集天线与所述系统主板连接，所述分集天线和所述自动调谐电路沿所述转轴的延伸方向依次设置。
- [0023] 其中，所述自动调谐电路包括开关电路和并联的至少两个自动调谐器件，所述至少两个自动调谐器件的一端通过所述金属弹片与所述金属板连接，所述至少两个自动调谐器件的另一端通过开关电路与所述系统主板连接，所述开关电路控制所述系统主板通过不同的所述自动调谐器件连接至所述金属板。
- [0024] 其中，所述自动调谐器件包括电容和电感中的至少一种。
- [0025] 其中，所述自动调谐器件的数量为4个，所述开关电路为单刀四掷开关。

## 发明的有益效果

### 有益效果

[0026] 本申请的有益效果是：区别于现有技术，本申请提供一种通信终端，该通信终端包括：通信终端包括转动连接的上翻盖和下翻盖，下翻盖上设有系统主板，上翻盖上设有金属板，系统主板和金属板连接。本申请的通信终端在上翻盖上设置金属板，与下翻盖上的系统主板连接，当通信终端的上翻盖打开时，金属板相当于延长了系统主板的长度，从而提高通信终端的低频性能，从而能够在不增大系统主板的情况下，提高通信终端的低频性能。

### 对附图的简要说明

#### 附图说明

[0027] 为了更清楚地说明本申请实施例中的技术方案，下面将对实施例描述中所需要使用的附图作简单地介绍，显而易见地，下面描述中的附图仅仅是本申请的一些实施例，对于本领域技术人员来讲，在不付出创造性劳动的前提下，还可以根据这些附图获得其他的附图。

[0028] 图1是本申请实施例提供的一种通信终端一个实施例结构示意图。

## 发明实施例

### 本发明的实施方式

[0029] 下面将结合本申请实施例中的附图，对本申请实施例中的技术方案进行清楚、完整地描述，显然，所描述的实施例仅仅是本申请一部分实施例，而不是全部的实施例。基于本申请中的实施例，本领域技术人员在没有作出创造性劳动前提下所获得的所有其他实施例，都属于本申请保护的范围。

[0030] 在本申请的描述中，需要理解的是，术语“中心”、“纵向”、“横向”、“长度”、“宽度”、“厚度”、“上”、“下”、“前”、“后”、“左”、“右”、“竖直”、“水平”、“顶”、“底”、“内”、“外”等指示的方位或位置关系为基于附图所示的方位或位置关系，仅是为了便于描述本申请和简化描述，而不是指示或暗示所指的装置或元件必须具有特定的方位、以特定的方位构造和操作，因此不能理解为对本申请的限制。此外，术语“第一”、

“第二”仅用于描述目的，而不能理解为指示或暗示相对重要性或者隐含指明所指示的技术特征的数量。由此，限定有“第一”、“第二”的特征可以明示或者隐含地包括一个或者更多个特征。在本申请的描述中，“多个”的含义是两个或两个以上，除非另有明确具体的限定。

[0031] 在本申请中，“示范性”一词用来表示“用作例子、例证或说明”。本申请中被描述为“示范性”的任何实施例不一定被解释为比其它实施例更优选或更具优势。为了使本领域任何技术人员能够实现和使用本申请，给出了以下描述。在以下描述中，为了解释的目的而列出了细节。应当明白的是，本领域普通技术人员可以认识到，在不使用这些特定细节的情况下也可以实现本申请。在其它实例中，不会对公知的结构和过程进行详细阐述，以避免不必要的细节使本申请的描述变得晦涩。因此，本申请并非旨在限于所示的实施例，而是与符合本申请所公开的原理和特征的最广范围相一致。

[0032] 本申请提供一种通信终端，通信终端包括转动连接的上翻盖和下翻盖，下翻盖上设有系统主板，上翻盖上设有金属板，系统主板和金属板连接。以下分别进行详细说明。

[0033] 请参阅图1，图1是本申请实施例提供的一种通信终端一个实施例结构示意图。

[0034] 本申请实施例中，通信终端10包括转动连接的上翻盖11和下翻盖12，下翻盖12上设有系统主板14，上翻盖11上设有金属板15，系统主板14和金属板15连接。系统主板14为通信终端10的系统所在地。金属板15的形状可以是矩形、三角形以及圆形等形状，金属板15的大小根据具体情况设置，本申请对此不作限定。本申请的通信终端10在上翻盖11上设置金属板15，与下翻盖12上的系统主板14连接，当通信终端10的上翻盖11打开时，金属板15相当于延长了系统主板14的长度，从而提高通信终端10的低频性能，从而能够在不增大系统主板14的情况下，提高通信终端10的低频性能。下翻盖12的还可以包括可输入操作信号的多个键盘，而在键盘的一端还可以设置可输入听觉信息的麦克风。下翻盖12的背面还包括可供电源的电池，电池以可拆卸方式安装在下翻盖12内部。

[0035] 本申请实施例中，上翻盖11和下翻盖12通过转轴13转动连接，转轴13中设有金属弹片17，金属弹片17贯穿转轴13，且金属弹片17的两端分别连接系统主板14

和金属板15，以使系统主板14和金属板15连接。通过金属弹片17贯穿转轴13且金属弹片17的两端分别连接系统主板14和金属板15，一方面可以将金属弹片17隐藏于转轴13中，可以保护金属弹片17，避免金属弹片17与其他物体之间发生导电、生锈等情况；另一方面，通过金属弹片17的弹性功能，可以代替使上翻盖11打开的弹性件，避免上翻盖11在通信终端10使用过程中闭合。

[0036] 本申请实施例中，上翻盖11上设有翻盖小板111，金属板15位于翻盖小板111和转轴13之间。翻盖小板111上设置有缺口，金属板15收容于翻盖小板111的缺口内，且与翻盖小板111连接。缺口可以位于翻盖小板111的左下角、右下角等，本申请对此不作限定。金属板15的数量可以为两个或两个以上，例如，金属板15的数量为两个，翻盖小板111靠近转轴13的一侧和远离转轴13的一侧分别设有两个缺口，两个金属板15连接，两个金属板15分别收容于两个缺口内。通过两个相互连接的金属板可以进一步延长系统主板14的长度，从而进一步提高通信终端11的低频性能。

[0037] 具体的，翻盖小板111可以是显示器，显示器可以是LCD显示器或者OLED显示器。LCD (Liquid Crystal Display, 液晶显示器) 的构造是在两片平行的玻璃基板当中放置液晶盒，下基板玻璃上设置薄膜晶体管，上基板玻璃上设置彩色滤光片，通过薄膜晶体管上的信号与电压改变来控制液晶分子的转动方向，从而达到控制每个像素点偏振光出射与否而达到显示目的。OLED (Organic Electroluminescence Display, 有机发光半导体) 属于一种电流型的有机发光器件，是通过载流子的注入和复合而致发光的现象，发光强度与注入的电流成正比。OLED在电场的作用下，阳极产生的空穴和阴极产生的电子就会发生移动，分别向空穴传输层和电子传输层注入，迁移到发光层。当二者在发光层相遇时，产生能量激子，从而激发发光分子最终产生可见光。上翻盖11的上端还可以设置能输出听觉信息的扬声器。

[0038] 本申请实施例中，通信终端10包括主集天线121，主集天线121位于系统主板14远离转轴13的一侧，主集天线121与系统主板14连接。通信终端10还包括分集天线122，分集天线122位于系统主板14和转轴13之间。主集天线121和分集天线122分别位于系统主板14的两端，可以提高通信终端10的信号强度。分集的基本思



想是将接收到的多径信号分离成不相关的多路信号，然后把这些多路信号分离信号的能量按一定的规则合并起来，使接收到的有用信号能量最大，进而提高接收信号的信噪比。因此，分集接收包括两个方面的内容：一是如何把接收的多径信号分离出来使其互不相关，二是将分离出来的多径信号恰当合并，以获得最大信噪比。分集的方式：分集分为宏观分集和微观分集两大类。宏观分集也称为多基站分集，其主要作用是抗慢衰落。例如，在移动通信系统中，把多个基站设置在不同的物理位置上（如蜂窝小区的对角线上），同时发射相同的信号，小区内的移动台选择其中最好的基站与之通信，以减小地形、地物及大气等对信号造成的慢衰落。Radio

0是主集，负责射频信号的发送和接收；Radio1是分集，只接收不发送，基站会把从两个接口收到的信号进行合并处理，从而获得分集增益，因此这里的分集增益是接收增益。分集接收主要是为了抵消快衰落对接收信号的影响，由于信号在传输过程中因反射等干扰产生多径分量信号，接收端利用多天线同时接收不同路径的信号，然后将这些信号选择、合并成总的信号，以减轻信号衰落的影响，这叫分集接收。分集就是把分散得到的信号集中合并，只要几个信号之间是相互独立的，经恰当的合并后就能得到最大的信号增益。

[0039] 本申请实施例中，主集天线121为内置天线，主集天线121为单极天线、线性倒F天线、平面倒F天线以及环形天线中的任意一种。分集天线122也可以为内置天线，分集天线122为单极天线、线性倒F天线、平面倒F天线以及环形天线中的任意一种。单极天线是竖直的具有四分之一波长的天线。该天线安装在一个接地平面上，它可以是实际地面，也可以是诸如搭载工具车体等人造接地面上。单极天线的馈电是在下端点使用同轴电缆进行的，馈线的接地导体与平台相连接。在自由空间中，四分之一波长单极天线在垂直平面上的辐射方向图与半波偶极天线在垂直平面中的方向图形状相似，但没有地下辐射。在水平面上，垂直单极天线是全向性的。IFA天线的英文全称是“Inverted F-shaped Antenna”，即线性倒F型天线。PIFA天线的英文全称是“Plannar Inverted F-shaped Antenna”，即平面倒F型天线。由于整个天线的形状像个倒写的应为字母F，故得名。其基本机构是采用一个平面辐射单元作为辐射体，并以一个大的地面作

为反射面，辐射体上有两个互相靠近的Pin脚，分别用于接地和作为馈点。环形天线是将一根金属导线绕成一定形状，如圆形、方形、三角形等，以导体两端作为输出端的结构。绕制多圈（如螺旋状或重叠绕制）的称为多圈环天线。

[0040] 很显然，当系统主板14的长度延长后，系统主板14的长度更容易达到四分之一波长，此时，天线对系统主板14的激励效果能够达到最大，低频性能能够达到最好。

[0041] 本申请实施例中，通信终端10包括自动调谐电路16，自动调谐电路16位于转轴13和系统主板14之间，自动调谐电路16的一端通过金属弹片17与金属板15连接，自动调谐电路16的另一端与系统主板14连接，自动调谐电路16用于控制系统主板14和金属板15之间的连接。通过自动调谐电路16对控制系统主板14和金属板15之间的连接，可以仅在检测到低频信号时，导通系统主板14和金属板15，提高通信终端10的低频性能，而在检测到高频信号时，断开系统主板14和金属板15，降低通信终端10的能耗。

[0042] 本申请实施例中，分集天线122与系统主板14连接，分集天线122和自动调谐电路16沿转轴13的延伸方向依次设置。分集天线122和自动调谐电路16沿转轴13的延伸方向依次设置，可以对下翻盖14上的器件进行合理布局。

[0043] 本申请实施例中，自动调谐电路16包括开关电路和并联的至少两个自动调谐器件161，至少两个自动调谐器件161的一端通过金属弹片17与金属板15连接，至少两个自动调谐器件161的另一端通过开关电路与系统主板14连接，开关电路控制系统主板14通过不同的自动调谐器件161连接至金属板15。具体的，自动调谐器件161包括电容和电感中的至少一种。每个自动调谐器件161中的电容数量和电感数量根据具体情况设定，每个电感的电感值和电容的电容值根据具体情况设定。通信终端10的处理器可以根据检测到的低频信号的频率控制自动调谐电路16接入不同电容或电感，从而能够使通信终端10在对不同频率的低频信号处理时都能具有较好的性能。

[0044] 在一个具体的实施例中，自动调谐器件161的数量为4个，开关电路为单刀四掷开关。4个自动调谐器件161分别为第一自动调谐器件、第二自动调谐器件、第三自动调谐器件以及第四调谐器件，通过对4个自动调谐器件161中的电容和电

感进行设置使得当系统主板14接入第一自动调谐器件时通信终端10处理600MHz低频信号的天线无源效率最高、使得当系统主板14接入第二自动调谐器件时通信终端10处理700MHz低频信号的天线无源效率最高、使得当系统主板14接入第三自动调谐器件时通信终端10处理800MHz低频信号的天线无源效率最高、使得当系统主板14接入第四自动调谐器件时通信终端10处理900MHz低频信号的天线无源效率最高。由于本申请主要针对的是600MHz-900MHz的低频信号，因此设置4个自动调谐器件161，且分别对应最佳低频信号频率分别为600MHz、700MHz、800MHz、900MHz。可以根据需要增加或减小自动调谐器件161的数量和对应的低频信号频率，例如，设置4个自动调谐器件161，且分别对应最佳低频信号频率分别为650MHz、750MHz、850MHz、950MHz；当然为了更细化对不同频率的低频信号进行处理，也可以是设置8个自动调谐器件161，且分别对应最佳低频信号频率分别为600MHz、650MHz、700MHz、750MHz、800MHz、850MHz、900MHz、950MHz。

[0045] 表一：

[]

[表1]

频率	原始状况	金属板	金属板+第一自动调谐器件	金属板+第二自动调谐器件	金属板+第三自动调谐器件	金属板+第四自动调谐器件
600	-12.63	-9.69	-8.05			
620	-12.44	-9.51	-8.02			
640	-11.38	-8.69	-7.76			
660	-10.7	-8.03	-6.73			
680	-10.28	-7.95	-6.45			
700	-9.89	-7.43		-5.89		
720	-9.28	-7.37		-5.58		
740	-9.01	-7.13		-5.51		
760	-8.32	-7.1		-5.32		
780	-8.16	-6.88		-5.16		
800	-7.97	-5.84			-4.98	

820	-7.84	-5.72			-4.86	
840	-7.64	-5.89			-4.53	
860	-7.46	-5.11			-4.25	
880	-7.46	-5.29			-4.07	
900	-7.58	-5.93				-4.88
920	-8.2	-5.62				-4.77
940	-8.23	-5.99				-4.80
960	-8.33	-6.32				-5.04

[0046]

[0047] 另外，也可以根据所要处理的低频信号的频段进行设置，例如，需要处理的低频频段是400MHz至500MHz，则可设置4个自动调谐器件161，且分别对应最佳低频信号频率分别为400MHz、430MHz、460MHz、500MHz。

[0048] 开关电路为单刀四掷开关，当通信终端10的处理器检测不同的低频信号时，控制开关电路将不同的自动调谐器件161连接至系统主板14。

[0049] 如表一所示，当低频信号的低频频率为600MHz、620MHz、640MHz、660MHz、680MHz时，控制开关电路将第一自动调谐器件连接至系统主板14；当低频信号的低频频率为700MHz、720MHz、740MHz、760MHz、780MHz时，控制开关电路将第二自动调谐器件连接至系统主板14；当低频信号的低频频率为800MHz、820MHz

、840MHz、860MHz、880MHz时，控制开关电路将第三自动调谐器件连接至系统主板14；当低频信号的低频频率为900MHz、920MHz、940MHz、960MHz、980MHz时，控制开关电路将第四自动调谐器件连接至系统主板14。

[0050] 表一中的数据表示，对于不同频率的低频信号，通信终端10在原始状况下的回波损耗；通信终端10在系统主板14接入金属板15后的回波损耗；通信终端10在系统主板14通过对应自动调谐器件161接入金属板15后的回波损耗。其中通信终端10在原始状况下，表示系统主板14既不接入金属板15，也不接入自动调谐器件161。回波损耗，又称为反射损耗，是电缆链路由于阻抗不匹配所产生的反射，是一对线自身的反射。不匹配主要发生在连接器的地方，但也可能发生于电缆中特性阻抗发生变化的地方，所以本申请的实质就是提高回波损耗。回波损耗将引入信号的波动，返回的信号将被双工的千兆网误认为是收到的信号而产生混乱。回波损耗是传输线端口的反射波功率与入射波功率之比，单位是dB，可以用来衡量天线无源效率。频率单位为MHz。例如，当低频信号的低频频率为600MHz时，通信终端10在原始状况下的回波损耗为-12.63dB；通信终端10在系统主板14接入金属板15后的回波损耗为-9.69dB；通信终端10在系统主板14通过第一自动调谐器件接入金属板15后的回波损耗为-8.05dB。当低频信号的低频频率为760MHz时，通信终端10在原始状况下的回波损耗为-8.32dB；通信终端10在系统主板14接入金属板15后的回波损耗为-7.1dB；通信终端10在系统主板14通过第一自动调谐器件接入金属板15后的回波损耗为-5.32dB。因此，不难发现，本申请将系统主板14接入金属板15能够提高通信终端10的回波损耗，从而提高通信终端10的天线无源效率。进一步将系统主板14通过对应的自动调谐器件161接入金属板15，能够进一步提高通信终端10的回波损耗，从而进一步提高通信终端10的天线无源效率。

[0051] 区别于现有技术，本申请提供一种通信终端，该通信终端包括：通信终端包括转动连接的上翻盖和下翻盖，下翻盖上设有系统主板，上翻盖上设有金属板，系统主板和金属板连接。本申请的通信终端在上翻盖上设置金属板，与下翻盖上的系统主板连接，当通信终端的上翻盖打开时，金属板相当于延长了系统主板的长度，从而提高通信终端的低频性能，从而能够在不增大系统主板的情况

下，提高通信终端的低频性能。

[0052] 以上对本申请实施例所提供的一种通信终端进行了详细介绍，本文中应用了具体个例对本申请的原理及实施例进行了阐述，以上实施例的说明只是用于帮助理解本申请的方法及其核心思想；同时，对于本领域的技术人员，依据本申请的思想，在具体实施例及应用范围上均会有改变之处，综上，本说明书内容不应理解为对本申请的限制。

## 权利要求书

- [权利要求 1] 一种通信终端，其中，所述通信终端包括转动连接的上翻盖和下翻盖，所述下翻盖上设有系统主板，所述上翻盖上设有金属板，所述系统主板和所述金属板连接，所述上翻盖和所述下翻盖通过转轴转动连接，所述转轴中设有金属弹片，所述金属弹片贯穿所述转轴，且所述金属弹片的两端分别连接所述系统主板和所述金属板，以使所述系统主板和所述金属板连接，所述上翻盖上设有翻盖小板，所述金属板位于所述翻盖小板和所述转轴之间。
- [权利要求 2] 根据权利要求1所述的通信终端，其中，所述通信终端包括主集天线，所述主集天线位于所述系统主板远离所述转轴的一侧，所述主集天线与所述系统主板连接。
- [权利要求 3] 根据权利要求2所述的通信终端，其中，所述主集天线为内置天线，所述主集天线为单极天线、线性倒F天线、平面倒F天线以及环形天线中的任意一种。
- [权利要求 4] 根据权利要求1所述的通信终端，其中，所述通信终端包括自动调谐电路，所述自动调谐电路位于所述转轴和所述系统主板之间，所述自动调谐电路的一端通过所述金属弹片与所述金属板连接，所述自动调谐电路的另一端与所述系统主板连接，所述自动调谐电路用于控制所述系统主板和所述金属板之间的连接。
- [权利要求 5] 根据权利要求4所述的通信终端，其中，所述通信终端包括分集天线，所述分集天线位于所述系统主板和所述转轴之间，所述分集天线与所述系统主板连接，所述分集天线和所述自动调谐电路沿所述转轴的延伸方向依次设置。
- [权利要求 6] 根据权利要求4所述的通信终端，其中，所述自动调谐电路包括开关电路和并联的至少两个自动调谐器件，所述至少两个自动调谐器件的一端通过所述金属弹片与所述金属板连接，所述至少两个自动调谐器件的另一端通过开关电路与所述系统主板连接，所述开关电路控制所述系统主板通过不同的所述自动调谐器件连接至所述金属板。



- [权利要求 7] 根据权利要求6所述的通信终端，其中，所述自动调谐器件包括电容和电感中的至少一种。
- [权利要求 8] 根据权利要求6所述的通信终端，其中，所述自动调谐器件的数量为4个，所述开关电路为单刀四掷开关。
- [权利要求 9] 一种通信终端，其中，所述通信终端包括转动连接的上翻盖和下翻盖，所述下翻盖上设有系统主板，所述上翻盖上设有金属板，所述系统主板和所述金属板连接，所述上翻盖上设有翻盖小板，所述金属板位于所述翻盖小板和所述转轴之间，所述翻盖小板上设置有缺口，所述金属板收容于所述翻盖小板的所述缺口内，且与所述翻盖小板连接。
- [权利要求 10] 根据权利要求9所述的通信终端，其中，所述上翻盖和所述下翻盖通过转轴转动连接，所述转轴中设有金属弹片，所述金属弹片贯穿所述转轴，且所述金属弹片的两端分别连接所述系统主板和所述金属板，以使所述系统主板和所述金属板连接。
- [权利要求 11] 一种通信终端，其中，所述通信终端包括转动连接的上翻盖和下翻盖，所述下翻盖上设有系统主板，所述上翻盖上设有金属板，所述系统主板和所述金属板连接。
- [权利要求 12] 根据权利要求11所述的通信终端，其中，所述上翻盖和所述下翻盖通过转轴转动连接，所述转轴中设有金属弹片，所述金属弹片贯穿所述转轴，且所述金属弹片的两端分别连接所述系统主板和所述金属板，以使所述系统主板和所述金属板连接。
- [权利要求 13] 根据权利要求11所述的通信终端，其中，所述上翻盖上设有翻盖小板，所述金属板位于所述翻盖小板和所述转轴之间。
- [权利要求 14] 根据权利要求11所述的通信终端，其中，所述通信终端包括主集天线，所述主集天线位于所述系统主板远离所述转轴的一侧，所述主集天线与所述系统主板连接。
- [权利要求 15] 根据权利要求14所述的通信终端，其中，所述主集天线为内置天线，所述主集天线为单极天线、线性倒F天线、平面倒F天线以及环形天线中的任意一种。

- [权利要求 16] 根据权利要求12所述的通信终端，其中，所述通信终端包括自动调谐电路，所述自动调谐电路位于所述转轴和所述系统主板之间，所述自动调谐电路的一端通过所述金属弹片与所述金属板连接，所述自动调谐电路的另一端与所述系统主板连接，所述自动调谐电路用于控制所述系统主板和所述金属板之间的连接。
- [权利要求 17] 根据权利要求16所述的通信终端，其中，所述通信终端包括分集天线，所述分集天线位于所述系统主板和所述转轴之间，所述分集天线与所述系统主板连接，所述分集天线和所述自动调谐电路沿所述转轴的延伸方向依次设置。
- [权利要求 18] 根据权利要求16所述的通信终端，其中，所述自动调谐电路包括开关电路和并联的至少两个自动调谐器件，所述至少两个自动调谐器件的一端通过所述金属弹片与所述金属板连接，所述至少两个自动调谐器件的另一端通过开关电路与所述系统主板连接，所述开关电路控制所述系统主板通过不同的所述自动调谐器件连接至所述金属板。
- [权利要求 19] 根据权利要求18所述的通信终端，其中，所述自动调谐器件包括电容和电感中的至少一种。
- [权利要求 20] 根据权利要求18所述的通信终端，其中，所述自动调谐器件的数量为4个，所述开关电路为单刀四掷开关。

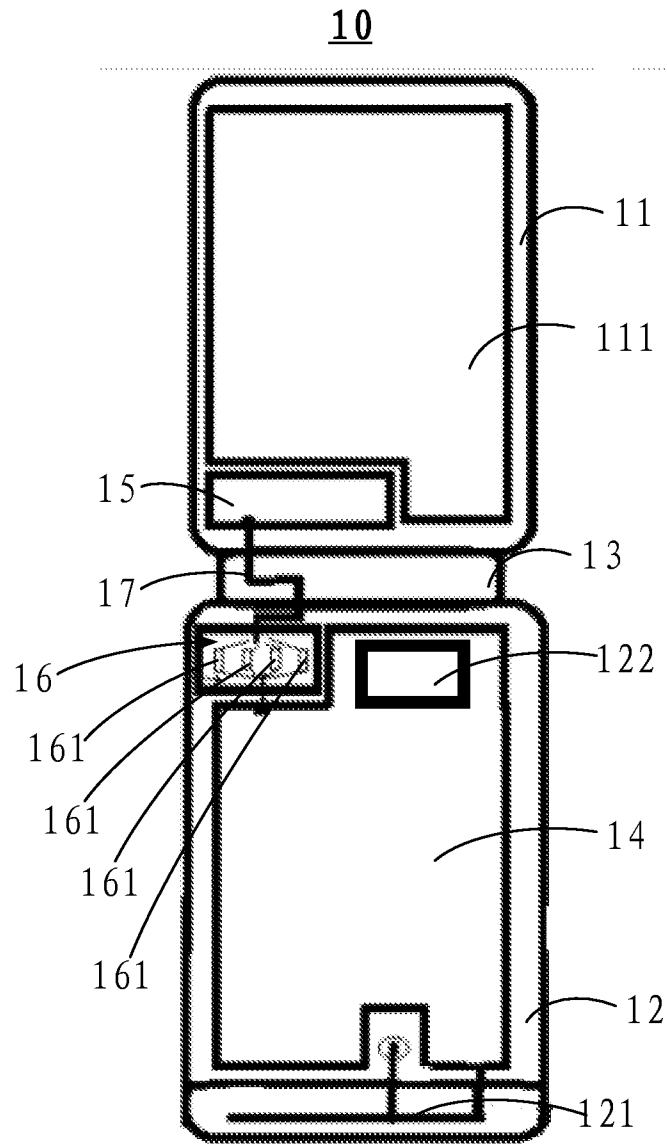


图 1

## INTERNATIONAL SEARCH REPORT

International application No.

PCT/CN2020/077678

<b>A. CLASSIFICATION OF SUBJECT MATTER</b>		
H04M 1/02(2006.01)i; H04Q 1/24(2006.01)i		
According to International Patent Classification (IPC) or to both national classification and IPC		
<b>B. FIELDS SEARCHED</b>		
Minimum documentation searched (classification system followed by classification symbols)		
H04M; H04Q		
Documentation searched other than minimum documentation to the extent that such documents are included in the fields searched		
Electronic data base consulted during the international search (name of data base and, where practicable, search terms used)		
CNKI, CNPAT, WPI, EPODOC: 天线, 长度, 主板, 电路板, 翻盖, 连接, 转, 单刀, 掷, 开关, 调谐, antenna?, flip+, phone, PCB, circuit, plate, board, rotat+, switch, tune, tuning		
<b>C. DOCUMENTS CONSIDERED TO BE RELEVANT</b>		
Category*	Citation of document, with indication, where appropriate, of the relevant passages	Relevant to claim No.
X	CN 203661128 U (SHENZHEN XINLONGSHANG COMMUNICATION SCIENCE & TECHNOLOGY CO., LTD.) 18 June 2014 (2014-06-18) description, paragraphs 0001-0030, figures 1-3	1-3, 9-15
Y	CN 203661128 U (SHENZHEN XINLONGSHANG COMMUNICATION SCIENCE & TECHNOLOGY CO., LTD.) 18 June 2014 (2014-06-18) description, paragraphs 0001-0030, figures 1-3	4-8, 16-20
Y	CN 109950701 A (GUANGDONG OPPO MOBILE TELECOMMUNICATIONS CORP., LTD.) 28 June 2019 (2019-06-28) description, paragraphs 0001-0049, figures 1-6	4-8, 16-20
A	CN 202206437 U (LENOVO MOBILE COMMUNICATION TECHNOLOGY LTD.) 25 April 2012 (2012-04-25) entire document	1-20
A	US 2012086610 A1 (PANASONIC CORPORATION) 12 April 2012 (2012-04-12) entire document	1-20
<input type="checkbox"/> Further documents are listed in the continuation of Box C. <input checked="" type="checkbox"/> See patent family annex.		
* Special categories of cited documents: "A" document defining the general state of the art which is not considered to be of particular relevance "E" earlier application or patent but published on or after the international filing date "L" document which may throw doubts on priority claim(s) or which is cited to establish the publication date of another citation or other special reason (as specified) "O" document referring to an oral disclosure, use, exhibition or other means "P" document published prior to the international filing date but later than the priority date claimed "T" later document published after the international filing date or priority date and not in conflict with the application but cited to understand the principle or theory underlying the invention "X" document of particular relevance; the claimed invention cannot be considered novel or cannot be considered to involve an inventive step when the document is taken alone "Y" document of particular relevance; the claimed invention cannot be considered to involve an inventive step when the document is combined with one or more other such documents, such combination being obvious to a person skilled in the art "&" document member of the same patent family		
Date of the actual completion of the international search		Date of mailing of the international search report
28 September 2020		21 October 2020
Name and mailing address of the ISA/CN		Authorized officer
China National Intellectual Property Administration (ISA/ CN) No. 6, Xitucheng Road, Jimenqiao, Haidian District, Beijing 100088 China		
Facsimile No. (86-10)62019451		Telephone No.

**INTERNATIONAL SEARCH REPORT**  
**Information on patent family members**

International application No. <b>PCT/CN2020/077678</b>
---

Patent document cited in search report			Publication date (day/month/year)	Patent family member(s)			Publication date (day/month/year)
CN	203661128	U	18 June 2014	None			
CN	109950701	A	28 June 2019	None			
CN	202206437	U	25 April 2012	None			
US	2012086610	A1	12 April 2012	JP	2011004106	A	06 January 2011
				WO	2010146739	A1	23 December 2010

国际检索报告

国际申请号

PCT/CN2020/077678

<p><b>A. 主题的分类</b></p> <p>H04M 1/02(2006.01)i; H04Q 1/24(2006.01)i</p> <p>按照国际专利分类(IPC)或者同时按照国家分类和IPC两种分类</p>																				
<p><b>B. 检索领域</b></p> <p>检索的最低限度文献(标明分类系统和分类号)</p> <p>H04M; H04Q</p> <p>包含在检索领域中的除最低限度文献以外的检索文献</p> <p>在国际检索时查阅的电子数据库(数据库的名称, 和使用的检索词(如使用))</p> <p>CNKI, CNPAT, WPI, EP0DOC: 天线, 长度, 主板, 电路板, 翻盖, 连接, 转, 单刀, 掷, 开关, 调谐, antenna?, flip+, phone, PCB, circuit, plate, board, rotat+, switch, tune, tuning</p>																				
<p><b>C. 相关文件</b></p> <table border="1"> <thead> <tr> <th>类型*</th> <th>引用文件, 必要时, 指明相关段落</th> <th>相关的权利要求</th> </tr> </thead> <tbody> <tr> <td>X</td> <td>CN 203661128 U (深圳市鑫龙上通讯科技有限公司) 2014年 6月 18日 (2014 - 06 - 18) 说明书第0001-0030段, 附图1-3</td> <td>1-3, 9-15</td> </tr> <tr> <td>Y</td> <td>CN 203661128 U (深圳市鑫龙上通讯科技有限公司) 2014年 6月 18日 (2014 - 06 - 18) 说明书第0001-0030段, 附图1-3</td> <td>4-8, 16-20</td> </tr> <tr> <td>Y</td> <td>CN 109950701 A (OPPO广东移动通信有限公司) 2019年 6月 28日 (2019 - 06 - 28) 说明书第0001-0049段, 附图1-6</td> <td>4-8, 16-20</td> </tr> <tr> <td>A</td> <td>CN 202206437 U (联想移动通信科技有限公司) 2012年 4月 25日 (2012 - 04 - 25) 全文</td> <td>1-20</td> </tr> <tr> <td>A</td> <td>US 2012086610 A1 (PANASONIC CORPORATION) 2012年 4月 12日 (2012 - 04 - 12) 全文</td> <td>1-20</td> </tr> </tbody> </table>			类型*	引用文件, 必要时, 指明相关段落	相关的权利要求	X	CN 203661128 U (深圳市鑫龙上通讯科技有限公司) 2014年 6月 18日 (2014 - 06 - 18) 说明书第0001-0030段, 附图1-3	1-3, 9-15	Y	CN 203661128 U (深圳市鑫龙上通讯科技有限公司) 2014年 6月 18日 (2014 - 06 - 18) 说明书第0001-0030段, 附图1-3	4-8, 16-20	Y	CN 109950701 A (OPPO广东移动通信有限公司) 2019年 6月 28日 (2019 - 06 - 28) 说明书第0001-0049段, 附图1-6	4-8, 16-20	A	CN 202206437 U (联想移动通信科技有限公司) 2012年 4月 25日 (2012 - 04 - 25) 全文	1-20	A	US 2012086610 A1 (PANASONIC CORPORATION) 2012年 4月 12日 (2012 - 04 - 12) 全文	1-20
类型*	引用文件, 必要时, 指明相关段落	相关的权利要求																		
X	CN 203661128 U (深圳市鑫龙上通讯科技有限公司) 2014年 6月 18日 (2014 - 06 - 18) 说明书第0001-0030段, 附图1-3	1-3, 9-15																		
Y	CN 203661128 U (深圳市鑫龙上通讯科技有限公司) 2014年 6月 18日 (2014 - 06 - 18) 说明书第0001-0030段, 附图1-3	4-8, 16-20																		
Y	CN 109950701 A (OPPO广东移动通信有限公司) 2019年 6月 28日 (2019 - 06 - 28) 说明书第0001-0049段, 附图1-6	4-8, 16-20																		
A	CN 202206437 U (联想移动通信科技有限公司) 2012年 4月 25日 (2012 - 04 - 25) 全文	1-20																		
A	US 2012086610 A1 (PANASONIC CORPORATION) 2012年 4月 12日 (2012 - 04 - 12) 全文	1-20																		
<p><input type="checkbox"/> 其余文件在C栏的续页中列出。</p> <p><input checked="" type="checkbox"/> 见同族专利附件。</p>																				
<p>* 引用文件的具体类型:</p> <p>“A” 认为不特别相关的表示了现有技术一般状态的文件</p> <p>“E” 在国际申请日的当天或之后公布的在先申请或专利</p> <p>“L” 可能对优先权要求构成怀疑的文件, 或为确定另一篇引用文件的公布日而引用的或者因其他特殊理由而引用的文件(如具体说明的)</p> <p>“O” 涉及口头公开、使用、展览或其他方式公开的文件</p> <p>“P” 公布日先于国际申请日但迟于所要求的优先权日的文件</p> <p>“T” 在申请日或优先权日之后公布, 与申请不相抵触, 但为了理解发明之理论或原理的在后文件</p> <p>“X” 特别相关的文件, 单独考虑该文件, 认定要求保护的发明不是新颖的或不具有创造性</p> <p>“Y” 特别相关的文件, 当该文件与另一篇或者多篇该类文件结合并且这种结合对于本领域技术人员为显而易见时, 要求保护的发明不具有创造性</p> <p>“&amp;” 同族专利的文件</p>																				
<p>国际检索实际完成的日期</p> <p>2020年 9月 28日</p>		<p>国际检索报告邮寄日期</p> <p>2020年 10月 21日</p>																		
<p>ISA/CN的名称和邮寄地址</p> <p>中国国家知识产权局(ISA/CN) 中国北京市海淀区蓟门桥西土城路6号 100088</p> <p>传真号 (86-10)62019451</p>		<p>授权官员</p> <p>刘宁宁</p> <p>电话号码 86-10-53961764</p>																		

国际检索报告  
关于同族专利的信息

国际申请号  
PCT/CN2020/077678

检索报告引用的专利文件			公布日 (年/月/日)	同族专利			公布日 (年/月/日)
CN	203661128	U	2014年 6月 18日	无			
CN	109950701	A	2019年 6月 28日	无			
CN	202206437	U	2012年 4月 25日	无			
US	2012086610	A1	2012年 4月 12日	JP	2011004106	A	2011年 1月 6日
				WO	2010146739	A1	2010年 12月 23日