

说明书

发明名称：天线结构及采用该天线结构的终端设备

技术领域

[0001] 本申请涉及移动通信技术领域，尤其涉及移动设备技术领域，具体涉及一种天线结构及采用该天线结构的终端设备。

背景技术

[0002] 通讯技术日新月异的发展，为相关行业带来了新的契机，同时也提出了新的挑战。终端设备（例如手机）由于其便捷的形式和强大的功能，已经成为当代人们不可或缺电子产品。伴随着电子技术的发展，手机不仅集成了更多的功能，如音乐，视频等娱乐及其他功能，其外形和质感也要随着当代人的审美做出相应的改变。由于其更好的质感、美观及耐用性，全面屏、纯金属及模内注塑金属边框方案已经成为现今手机市场的主流配置。

[0003] 天线作为无线信号接收和发射的重要器件，其性能的优劣往往决定着一款手机设备的好坏。由于天线本身的物理特性，其辐射能力受制于天线辐射主体周围的其它金属、高介电常数和高损耗的材料。然而，现行市面上的手机朝着更大屏占比的全面屏方向发展，天线空间被一步步压缩。为了在这种环境下获得更好的天线性能，相关研发人员往往选择利用更靠边沿的金属边框作为天线或者天线的一部分。由于金属边框牵涉到外观和制作工艺，其形状尺寸和位置不能随意改动，这样又给天线设计带来了更多的制约。

[0004] 现行移动通讯技术为2G、3G、4G并存并朝着5G技术方向发展，手机整体空间有限，这就要求单独一个天线覆盖更多的频段。利用不同天线枝节间的电磁耦合帮助获得更大的频段带宽，已经是业内常用手段。然而，由于上文所述使用金属边框作为天线的限制，在金属边框不同的天线枝节之间往往由于距离太远或重叠面积不够大，导致电磁耦合强度不够，进而影响所设计天线的性能。尤其是在模内注塑金属边框方案中，金属边框需要做到更薄以便在其外面包覆一层塑料，更易造成不同天线枝节间耦合强度弱。为了解决此类问题，比较简单的做法有：减小金属边框之间的开槽宽度，以增近两个天线枝节之间的距离；

使用额外的辅助走线，以帮助激发不同金属边框上的电磁耦合。这些虽然也是有效的解决方案，但会受制于工艺，并对成本和可靠性带来影响，其效果也往往不如预期。

[0005] 有鉴于此，亟需提供一种天线结构及采用该天线结构的终端设备。

发明概述

技术问题

[0006] 本申请实施例提供一种天线结构及采用该天线结构的终端设备，其为了现有金属边框方案所带来的技术限制，通过一种增强不同天线枝节间耦合强度的金属边框开槽方式，以获得更好的天线增益和带宽，从而进一步保证天线性能。另外，该天线结构也适用于纯金属边框或模内注塑金属边框方案的移动终端产品。

问题的解决方案

技术解决方案

[0007] 根据本申请的一方面，本申请提供一种天线结构，适用于一终端设备，其中所述天线结构包括：一金属边框；在所述金属边框的一侧设有一开槽部，所述开槽部两侧的金属边框分别通过一金属接地件接地后形成第一天线枝节和第二天线枝节；所述第二天线枝节与所述第一天线枝节相互电磁耦合；其中所述开槽部包括第一槽口和第二槽口，所述第一槽口和所述第二槽口之间在沿所述金属边框的横轴方向上的距离大于零；所述开槽部在沿金属边框的纵轴方向上投影呈Z字型；所述第一天线枝节与所述终端设备中的第一天线开关连接；所述第一天线枝节通过所述第一天线开关分别与设于所述终端设备内的多个第一分路连接；所述第一天线枝节与所述终端设备中的第一馈电电路连接，所述第一馈电电路用于调节所述第一天线枝节和第二天线枝节的辐射频率。

[0008] 在本申请的一些实施例中，其中所述第一槽口的宽度和所述第二槽口的宽度均位于1mm至2mm之间。

[0009] 在本申请的一些实施例中，其中所述第一槽口的宽度和所述第二槽口的宽度均为1.5mm。

[0010] 在本申请的一些实施例中，其中所述第二天线枝节与所述终端设备中的第二天

线开关连接；所述第二天线枝节通过所述第二天线开关分别与设于所述终端设备内的多个第二分路连接。

[0011] 在本申请的一些实施例中，其中所述第一天线枝节用于产生第一谐振和第二谐振，其中第二谐振的频率大于第一预设频率，所述第一谐振的频率小于第二预设频率；所述第二天线枝节用于产生第三谐振，所述第三谐振的频率大于所述第二谐振的频率。

[0012] 在本申请的一些实施例中，其中所述第一天线开关用于控制产生所述第一谐振和第二谐振的频段，第二天线开关用于控制产生所述第三谐振的频段。

[0013] 在本申请的一些实施例中，其中所述第一天线枝节和所述第二天线枝节的走线形式为LOOP天线、IFA天线、SLOT、monopole天线中的任意一种。

[0014] 根据本申请的另一方面，本申请提供一种天线结构，适用于一终端设备，所述天线结构包括：一金属边框；在所述金属边框的一侧设有一开槽部，所述开槽部两侧的金属边框分别通过一金属接地件接地后形成第一天线枝节和第二天线枝节；所述第二天线枝节与所述第一天线枝节相互电磁耦合；其中所述开槽部包括第一槽口和第二槽口，所述第一槽口和所述第二槽口之间在沿所述金属边框的横轴方向上的距离大于零。

[0015] 在上述技术方案的基础上，还可以对本申请的技术方案进行如下改进。

[0016] 在本申请的一些实施例中，所述开槽部在沿金属边框的纵轴方向上投影呈Z字型。

[0017] 在本申请的一些实施例中，所述第一槽口的宽度和所述第二槽口的宽度均位于1mm至2mm之间。

[0018] 在本申请的一些实施例中，所述第一槽口的宽度和所述第二槽口的宽度均为1.5mm。

[0019] 在本申请的一些实施例中，所述第一天线枝节与所述终端设备中的第一天线开关连接；所述第一天线枝节通过所述第一天线开关分别与设于所述终端设备内的多个第一分路连接。

[0020] 在本申请的一些实施例中，所述第二天线枝节与所述终端设备中的第二天线开关连接；所述第二天线枝节通过所述第二天线开关分别与设于所述终端设备内

的多个第二分路连接。

[0021] 在本申请的一些实施例中，所述第一天线枝节用于产生第一谐振和第二谐振，其中第二谐振的频率大于第一预设频率，所述第一谐振的频率小于第二预设频率；所述第二天线枝节用于产生第三谐振，所述第三谐振的频率大于所述第二谐振的频率。

[0022] 在本申请的一些实施例中，所述第一天线开关用于控制产生所述第一谐振和第二谐振的频段，第二天线开关用于控制产生所述第三谐振的频段。

[0023] 在本申请的一些实施例中，所述第一天线枝节与所述终端设备中的第一馈电电路连接，所述第一馈电电路用于调节所述第一天线枝节和第二天线枝节的辐射频率。

[0024] 所述第一天线枝节和所述第二天线枝节的走线形式为LOOP天线、IFA天线、SLOT、monopole天线中的任意一种。

[0025] 根据本申请的又一方面，本申请提供一种终端设备，所述终端设备采用上述天线结构，所述天线结构中的金属边框为所述终端设备的壳体。

发明的有益效果

有益效果

[0026] 相较于现有技术，本申请所述天线结构及采用该天线结构的终端设备通过一种增强不同天线枝节间耦合强度的金属边框开槽方式，以获得更好的天线增益和带宽，从而进一步保证天线性能。另外，该天线结构也适用于纯金属边框或模内注塑金属边框方案的移动终端产品。

对附图的简要说明

附图说明

[0027] 下面结合附图，通过对本申请的具体实施方式详细描述，将使本申请的技术方案及其它有益效果显而易见。

[0028] 图1为本申请实施例提供的一种天线结构的结构示意图。

[0029] 图2为图1所示天线结构所适用的终端设备的部分结构的立体示意图。

[0030] 图3为图1所示天线结构所适用的终端设备的部分结构的另一视角立体示意图。

[0031] 图4为图3所示的部分结构的平面示意图。

- [0032] 图5为图1所示天线结构中的开槽部呈“1”字型开槽的立体示意图。
- [0033] 图6为天线结构中的开槽部呈“1”字型开槽和“Z”字型开槽的天线效率与频率关系示意图。
- [0034] 图7是本申请一实施例中的采用所述天线结构的终端设备的另一结构示意图。
- [0035] 图8是本申请所述实施例中的采用所述天线结构的终端设备的具体结构示意图。

发明实施例

本发明的实施方式

- [0036] 下面将结合本申请实施例中的附图，对本申请实施例中的技术方案进行清楚、完整地描述。显然，所描述的实施例仅仅是本申请一部分实施例，而不是全部的实施例。基于本申请中的实施例，本领域技术人员在没有作出创造性劳动前提下所获得的所有其他实施例，都属于本申请保护的范围。
- [0037] 在本申请的描述中，需要理解的是，术语“中心”、“纵向”、“横向”、“长度”、“宽度”、“厚度”、“上”、“下”、“前”、“后”、“左”、“右”、“竖直”、“水平”、“顶”、“底”、“内”、“外”、“顺时针”、“逆时针”等指示的方位或位置关系为基于附图所示的方位或位置关系，仅是为了便于描述本申请和简化描述，而不是指示或暗示所指的装置或元件必须具有特定的方位、以特定的方位构造和操作，因此不能理解为对本申请的限制。此外，术语“第一”、“第二”仅用于描述目的，而不能理解为指示或暗示相对重要性或者隐含指明所指示的技术特征的数量。由此，限定有“第一”、“第二”的特征可以明示或者隐含地包括一个或者更多个所述特征。在本申请的描述中，“多个”的含义是两个或两个以上，除非另有明确具体的限定。
- [0038] 在本申请的描述中，需要说明的是，除非另有明确的规定和限定，术语“安装”、“相连”、“连接”应做广义理解，例如，可以是固定连接，也可以是可拆卸连接，或一体地连接；可以是机械连接，也可以是电连接或可以相互通讯；可以是直接相连，也可以通过中间媒介间接相连，可以是两个元件内部的连通或两个元件的相互作用关系。对于本领域的普通技术人员而言，可以根据具体情况理解上述术语在本申请中的具体含义。

[0039] 在本申请中，除非另有明确的规定和限定，第一特征在第二特征之“上”或之“下”可以包括第一和第二特征直接接触，也可以包括第一和第二特征不是直接接触而是通过它们之间的另外的特征接触。而且，第一特征在第二特征“之上”、“上方”和“上面”包括第一特征在第二特征正上方和斜上方，或仅仅表示第一特征水平高度高于第二特征。第一特征在第二特征“之下”、“下方”和“下面”包括第一特征在第二特征正下方和斜下方，或仅仅表示第一特征水平高度小于第二特征。

[0040] 在具体实施方式中，下文论述的附图以及用来描述本申请公开的原理的各实施例仅用于说明，而不应解释为限制本申请公开的范围。所属领域的技术人员将理解，本申请的原理可在任何适当布置的系统中实施。将详细说明示例性实施方式，在附图中示出了这些实施方式的实例。此外，将参考附图详细描述根据示例性实施例的终端。附图中的相同附图标号指代相同的元件。

[0041] 本具体实施方式中使用的术语仅用来描述特定实施方式，而并不意图显示本申请的概念。除非上下文中有明确不同的意义，否则，以单数形式使用的表达涵盖复数形式的表达。在本申请说明书中，应理解，诸如“包括”、“具有”以及“含有”等术语意图说明存在本申请说明书中揭示的特征、数字、步骤、动作或其组合的可能性，而并不意图排除可存在或可添加一个或多个其他特征、数字、步骤、动作或其组合的可能性。附图中的相同参考标号指代相同部分。

[0042] 下文的公开提供了许多不同的实施方式或例子用来实现本申请的不同结构。为了简化本申请的公开，下文中对特定例子的部件和设置进行描述。当然，它们仅仅为示例，并且目的不在于限制本申请。此外，本申请可以在不同例子中重复参考数字和/或参考字母，这种重复是为了简化和清楚的目的，其本身不指示所讨论各种实施方式和/或设置之间的关系。此外，本申请提供了的各种特定的工艺和材料的例子，但是本领域普通技术人员可以意识到其他工艺的应用和/或其他材料的使用。

[0043] 具体的，请参阅图1至图4，本申请实施例提供一种天线结构100，适用于一终端设备200。

[0044] 所述天线结构100包括：一金属边框101。所述金属边框101作为终端设备200（

例如移动手机)壳体。进一步而言,终端设备200壳体可以采用纯金属边框或者模内注塑金属边框。

[0045] 在所述金属边框101的一侧设有一开槽部130。所述开槽部130两侧的金属边框101分别通过一金属接地件140接地后形成第一天线枝节110和第二天线枝节120。所述第二天线枝节120与所述第一天线枝节110相互电磁耦合。其中所述开槽部130包括第一槽口131和第二槽口132,所述第一槽口131和所述第二槽口132之间在沿所述金属边框101的横轴方向上的距离大于零。

[0046] 具体的,所述第一天线枝节110与所述终端设备200中的第一天线开关151连接。所述第一天线枝节110通过所述第一天线开关151分别与设于所述终端设备200内的多个第一分路161连接。当然,第一天线枝节110可以通过双工器等与第一分路161连接。如图1所示,第一分路161为4个第一分路,用于使得第一天线枝节110所形成的天线可以工作在不同的频段。当然,在其他部分实施例中,第一分路161的数量不限于此。

[0047] 所述第二天线枝节120与所述终端设备200中的第二天线开关152连接。所述第二天线枝节120通过所述第二天线开关152分别与设于所述终端设备200内的多个第二分路162连接。如图1所示,第二分路162为4个第二分路,用于使得第二天线枝节120所形成的天线可以工作在不同的频段。当然,在其他部分实施例中,第二分路162的数量不限于此。

[0048] 所述第一天线枝节110与所述终端设备200中的第一馈电电路170连接,所述第一馈电电路170可以包括多个RL电路。

[0049] 所述第一天线枝节110与所述终端设备200中的匹配电路相连,所述匹配电路用于调节天线的阻抗匹配,用以进一步改善天线带宽。

[0050] 所述第一馈电电路170用于调节所述第一天线枝节和第二天线枝节的辐射频率。

[0051] 所述第一天线枝节110和所述第二天线枝节120的走线形式为环形(LOOP)天线、倒F(Invert F Antenna,简称IFA)天线、缝隙(SLOT)天线、单极子(monopole)天线等形式中的任意一种。通过调节第一馈电电路170的位置以及第一馈电电路170与第一天

线枝节110的连接关系，可以使得天线以不同形式出现。例如，将第一馈电电路170与第一天线枝节110的连接点设置在靠近金属接地件140的位置，则第一天线枝节110的天线形式为IFA天线。将第一馈电电路170与第一天线枝节110的连接点设置于靠近缝隙部的位置，使得第一天线枝节110的天线形式为LOOP天线或SLOT天线。

[0052] 同样，通过调节第一馈电电路170的位置以及第一馈电电路170与第二天线枝节120的连接关系，可以使得天线以不同形式出现。例如，将第一馈电电路170与第二天线枝节120的连接点设置在靠近金属接地件140的位置，则第二天线枝节120的天线形式为IFA天线。将第一馈电电路170与第二天线枝节120的连接点设置于靠近缝隙部的位置，使得第二天线枝节120的天线形式为LOOP天线或SLOT天线。

[0053] 在本实施例中，所述第一天线枝节110用于产生第一谐振和第二谐振，其中第二谐振的频率大于第一预设频率（或称为高频），所述第一谐振的频率小于第二预设频率（或称为低频）。所述第二天线枝节120用于产生第三谐振，所述第三谐振的频率大于所述第二谐振的频率。具体的，例如第一预设频率为1700MHz，第二预设频率为900MHz。第一天线枝节110产生的第二谐振为1800MHz，为中高频，第一天线枝节110产生的第一谐振为850MHz。第二天线枝节120产生第三谐振，其频率为2200MHz。也就是说，第一天线枝节110产生低频和中高频，第二天线枝节120受到第一天线枝节110的电磁耦合激励而产生更高频的谐振。

[0054] 另外，所述第一天线开关151用于控制产生所述第一谐振和第二谐振的频段，第二天线开关152用于控制产生所述第三谐振的频段。

[0055] 由于耦合馈电（或称寄生），第二天线枝节120上所产生的高频谐振强度甚至能否产生谐振，其受到与第一天线枝节110之间的开槽部130的形状尺寸的影响。相对于常规开槽，本申请提供“Z”字型开口槽，能够在不改变开槽部130的宽度（受限于制作工艺，一般不低于1mm）的情况下，通过增加第二天线枝节120和第一天线枝节110之间的耦合强度，进而避免因耦合强度不够所导致的整体天线性能不足的问题。

[0056] 具体地，在本实施例中，在所述终端设备200的底部，即金属边框101的一侧（

底部一侧) 设有一开槽部130。所述开槽部130在沿金属边框101的纵轴方向上投影呈Z字型, 如图2、图3和图4所示。具体的, 所述开槽部130包括第一开槽部和第二开槽部。所述第一开槽部大体上呈L型或近似凸型(其中部分开槽部作为终端设备200的出音孔), 第二开槽部大体上呈L型。所述第一开槽部具有所述第一槽口131, 所述第二开槽部具有所述第二槽口132, 所述第一开槽部和第二开槽部彼此连通。

[0057] 由于所述第一槽口131和所述第二槽口132之间在沿所述金属边框101的横轴方向上的距离大于零, 因此, 相较于常规开槽部180呈“1”字型开槽, 如图5所示, 本申请所述开口槽呈“Z”字型开槽, 如图4所示, 即所述开槽部130相对于金属边框101的正对面积得到提高, 这样能够改善第一天线和第二天线之间的电磁耦合强度, 从而获得更好的天线性能。当然, 本申请所述开槽部130的形状不仅限于“Z”字型开槽部, 只要其能够改变开槽位置相对于金属边框101的正对面积也亦在本申请的保护范围之内。这样, 通过改变金属边框101一侧的开槽部130的形状, 以改变开槽部130的开槽位置相对于金属边框101的正对面积, 进一步改善不同天线枝节(此处为第一天线枝节110和第二天线枝节120)之间的电磁耦合强度, 从而保证设计天线的性能。

[0058] 在本实施例中, 所述第一槽口131的宽度和所述第二槽口132的宽度均位于1mm至2mm之间, 优选地, 所述第一槽口131的宽度和所述第二槽口132的宽度均为1.5mm。

[0059] 参阅图6, 其为天线结构100中的开槽部呈“1”字型开槽和“Z”字型开槽的天线效率与频率关系示意图。

[0060] 该图为通过一测试项目中分别采用常规开槽方式和采用Z字型开槽所获得的不同效率结果的示例。

[0061] 在该测试环境中, 还具体包括: 模内注塑金属方案手机天线, 天线净空约1.5mm, 采用金属边框101作为天线并不使用其他天线走线。

[0062] 当采用常规开槽方式时, 由于塑料内部金属边框尺寸较薄, 且开槽部的宽度受制于制作工艺, 尺寸不能再缩小。如图5所示的开槽部180设计, 第一天线枝节110和第二天线枝节120之间的电磁耦合强度不够, 第一天线枝节110和第二天线

枝节120所产生的高频（例如1700 MHz 至2200MHz）谐振难以获得良好的阻抗匹配，进而导致高频效率低下，难以符合设计需求。

[0063] 当采用“Z”字型开槽方式，其他参数均和采用常规开槽方式保持一致。根据图6所示，从图中可以看出“Z”字型开槽方式所取得的高频天线效率明显高于常规开槽方式。虽然并未改变开槽宽度，但是由于“Z”字型开槽方式增大了第一天线枝节110和第二天线枝节120之间的开槽部130相对于金属边框101的正对面积，改善了第一天线枝节110和第二天线枝节120之间的电磁耦合强度，以获得更好的天线增益和带宽，从而获得了更好的高频天线性能。

[0064] 参阅图7，本申请提供一种终端设备200，所述终端设备200包括上述天线结构，所述天线结构中的金属边框101为所述终端设备200的壳体。终端设备200壳体可以采用纯金属边框或者模内注塑金属边框。进一步，终端设备200还可以包括处理器201、存储器202。其中，处理器201与存储器202连接。所述终端设备200可以为手机、平板以及电脑等设备。

[0065] 处理器201是终端设备200的控制中心，利用各种接口和线路连接整个终端设备的各个部分，通过运行或加载存储在存储器202内的应用程序，以及调用存储在存储器202内的数据和指令，执行终端设备的各种功能和处理数据，从而对终端设备进行整体监控。

[0066] 在本实施例中，该终端设备200设有多个存储分区，该多个存储分区包括系统分区和目标分区，终端设备200中的处理器201会将一个或一个以上的应用程序的进程对应的指令加载到存储器202中，并由处理器201来运行存储在存储器202中的应用程序，从而实现各种功能。

[0067] 图8示出了本申请实施例提供的终端设备300的具体结构框图。该终端设备300可以为手机或平板。另外，所述终端设备还可以包括以下部件。

[0068] RF电路310用于接收以及发送电磁波，实现电磁波与电信号的相互转换，从而与通讯网络或者其他设备进行通讯。RF电路310可包括各种现有的用于执行这些功能的电路元件，例如，天线、射频收发器、数字信号处理器、加密/解密芯片、用户身份模块（SIM）卡、存储器等等。RF电路310可与各种网络如互联网、企业内部网、无线网络进行通讯或者通过无线网络与其他设备进行通讯。上述

的无线网络可包括蜂窝式电话网、无线局域网或者城域网。上述的无线网络可以使用各种通信标准、协议及技术，包括但不限于全球移动通信系统（Global System for Mobile Communication, GSM）、增强型移动通信技术（Enhanced Data GSM Environment, EDGE）、宽带码分多址技术（Wideband Code Division Multiple Access, WCDMA）、码分多址技术（Code Division Access, CDMA）、时分多址技术（Time Division Multiple Access, TDMA）、无线保真技术（Wireless Fidelity, Wi-Fi）（如美国电气和电子工程师协会标准 IEEE 802.11a, IEEE 802.11b, IEEE802.11g 和/或 IEEE 802.11n）、网络电话（Voice over Internet Protocol, VoIP）、全球微波互联接入（Worldwide Interoperability for Microwave Access, Wi-Max）、其他用于邮件、即时通讯及短消息的协议，以及任何其他合适的通讯协议，甚至可包括那些当前仍未被开发出来的协议。

[0069] 存储器320可用于存储软件程序以及模块，如上述实施例中拍摄方法对应的程序指令/模块，处理器380通过运行存储在存储器320内的软件程序以及模块，从而执行各种功能应用以及数据处理，即实现拍摄功能。存储器320可包括高速随机存储器，还可包括非易失性存储器，如一个或者多个磁性存储装置、闪存、或者其他非易失性固态存储器。在一些实例中，存储器320可进一步包括相对于处理器380远程设置的存储器，这些远程存储器可以通过网络连接至终端设备300。上述网络的实例包括但不限于互联网、企业内部网、局域网、移动通信网及其组合。

[0070] 输入单元330可用于接收输入的数字或字符信息，以及产生与用户设置以及功能控制有关的键盘、鼠标、操作杆、光学或者轨迹球信号输入。具体地，输入单元330可包括触敏表面331以及其他输入设备332。触敏表面331，也称为触摸显示屏或者触控板，可收集用户在其上或附近的触摸操作（比如用户使用手指、触笔等任何适合的物体或附件在触敏表面331上或在触敏表面331附近的操作），并根据预先设定的程式驱动相应的连接装置。可选的，触敏表面331可包括触摸检测装置和触摸控制器两个部分。其中，触摸检测装置检测用户的触摸方位，并检测触摸操作带来的信号，将信号传送给触摸控制器；触摸控制器从触

摸检测装置上接收触摸信息，并将它转换成触点坐标，再送给处理器380，并能接收处理器380发来的命令并加以执行。此外，可以采用电阻式、电容式、红外线以及表面声波等多种类型实现触敏表面331。除了触敏表面331，输入单元330还可以包括其他输入设备332。具体地，其他输入设备332可以包括但不限于物理键盘、功能键（比如音量控制按键、开关按键等）、轨迹球、鼠标、操作杆等中的一种或多种。

[0071] 显示单元340可用于显示由用户输入的信息或提供给用户的信息以及终端设备300的各种图形用户接口，这些图形用户接口可以由图形、文本、图标、视频和其任意组合来构成。显示单元340可包括显示面板341，可选的，可以采用LCD(Liquid Crystal Display, 液晶显示器)、OLED(Organic Light-Emitting Diode, 有机发光二极管)等形式来配置显示面板341。进一步的，触敏表面331可覆盖显示面板341，当触敏表面331检测到在其上或附近的触摸操作后，传送给处理器380以确定触摸事件的类型，随后处理器380根据触摸事件的类型在显示面板341上提供相应的视觉输出。虽然在图8中，触敏表面331与显示面板341是作为两个独立的部件来实现输入和输出功能，但是在某些实施例中，可以将触敏表面331与显示面板341集成而实现输入和输出功能。

[0072] 终端设备300还可包括至少一种传感器350，比如光传感器、运动传感器以及其他传感器。具体地，光传感器可包括环境光传感器及接近传感器，其中，环境光传感器可根据环境光线的明暗来调节显示面板341的亮度，接近传感器可在终端设备300移动到耳边时，关闭显示面板341和/或背光。作为运动传感器的一种，重力加速度传感器可检测各个方向上（一般为三轴）加速度的大小，静止时可检测出重力的大小及方向，可用于识别手机姿态的应用（比如横竖屏切换、相关游戏、磁力计姿态校准）、振动识别相关功能（比如计步器、敲击）等；至于终端设备300还可配置的陀螺仪、气压计、湿度计、温度计、红外线传感器等其他传感器，在此不再赘述。

[0073] 音频电路360、扬声器361，传声器362可提供用户与终端设备300之间的音频接口。音频电路360可将接收到的音频数据转换后的电信号，传输到扬声器361，由扬声器361转换为声音信号输出；另一方面，传声器362将收集的声音信号转

换为电信号，由音频电路360接收后转换为音频数据，再将音频数据输出处理器380处理后，经RF电路310以发送给比如另一终端，或者将音频数据输出至存储器320以便进一步处理。音频电路360还可能包括耳塞插孔，以提供外设耳机与终端设备300的通信。

[0074] 终端设备300通过传输模块370（例如Wi-Fi模块）可以帮助用户收发电子邮件、浏览网页和访问流式媒体等，它为用户提供了无线的宽带互联网访问。虽然图8示出了传输模块370，但是可以理解的是，其并不属于终端设备300的必须构成，完全可以根据需要在不改变申请的本质的范围内而省略。

[0075] 处理器380是终端设备300的控制中心，利用各种接口和线路连接整个手机的各个部分，通过运行或执行存储在存储器320内的软件程序和/或模块，以及调用存储在存储器320内的数据，执行终端设备300的各种功能和处理数据，从而对手机进行整体监控。可选的，处理器380可包括一个或多个处理核心；在一些实施例中，处理器380可集成应用处理器和调制解调处理器，其中，应用处理器主要处理操作系统、用户界面和应用程序等，调制解调处理器主要处理无线通信。可以理解的是，上述调制解调处理器也可以不集成到处理器380中。

[0076] 终端设备300还包括给各个部件供电的电源390（比如电池），在一些实施例中，电源可以通过电源管理系统与处理器380逻辑相连，从而通过电源管理系统实现管理充电、放电、以及功耗管理等功能。电源390还可以包括一个或一个以上的直流或交流电源、再充电系统、电源故障检测电路、电源转换器或者逆变器、电源状态指示器等任意组件。

[0077] 尽管未示出，终端设备300还可以包括摄像头（如前置摄像头、后置摄像头）、蓝牙模块等，在此不再赘述。具体在本实施例中，终端设备的显示单元是触摸屏显示器，终端设备还包括有存储器，以及一个或者一个以上的程序，其中一个或者一个以上程序存储于存储器中，且经配置以由一个或者一个以上处理器执行一个或者一个以上程序。

[0078] 具体实施时，以上各个模块可以作为独立的实体来实现，也可以进行任意组合，作为同一或若干个实体来实现，以上各个模块的具体实施可参见前面的实施例，在此不再赘述。

[0079] 以上对本申请实施例所提供的一种天线结构及采用该天线结构的终端设备进行
了详细介绍，本文中应用了具体个例对本申请的原理及实施方式进行了阐述，
以上实施例的说明只是用于帮助理解本申请的方法及其核心思想；同时，对于
本领域的技术人员，依据本申请的思想，在具体实施方式及应用范围上均会有
改变之处，综上所述，本说明书内容不应理解为对本申请的限制。

权利要求书

- [权利要求 1] 一种天线结构，适用于一终端设备，其中所述天线结构包括：一金属边框；在所述金属边框的一侧设有一开槽部，所述开槽部两侧的金属边框分别通过一金属接地件接地后形成第一天线枝节和第二天线枝节；所述第二天线枝节与所述第一天线枝节相互电磁耦合；其中所述开槽部包括第一槽口和第二槽口，所述第一槽口和所述第二槽口之间在沿所述金属边框的横轴方向上的距离大于零；所述开槽部在沿金属边框的纵轴方向上投影呈Z字型；所述第一天线枝节与所述终端设备中的第一天线开关连接；所述第一天线枝节通过所述第一天线开关分别与设于所述终端设备内的多个第一分路连接；所述第一天线枝节与所述终端设备中的第一馈电电路连接，所述第一馈电电路用于调节所述第一天线枝节和第二天线枝节的辐射频率。
- [权利要求 2] 根据权利要求1所述的天线结构，其中所述第一槽口的宽度和所述第二槽口的宽度均位于1mm至2mm之间。
- [权利要求 3] 根据权利要求2所述的天线结构，其中所述第一槽口的宽度和所述第二槽口的宽度均为1.5mm。
- [权利要求 4] 根据权利要求1所述的天线结构，其中所述第二天线枝节与所述终端设备中的第二天线开关连接；所述第二天线枝节通过所述第二天线开关分别与设于所述终端设备内的多个第二分路连接。
- [权利要求 5] 根据权利要求4所述的天线结构，其中所述第一天线枝节用于产生第一谐振和第二谐振，其中第二谐振的频率大于第一预设频率，所述第一谐振的频率小于第二预设频率；所述第二天线枝节用于产生第三谐振，所述第三谐振的频率大于所述第二谐振的频率。
- [权利要求 6] 根据权利要求5所述的天线结构，其中所述第一天线开关用于控制产生所述第一谐振和第二谐振的频段，第二天线开关用于控制产生所述第三谐振的频段。
- [权利要求 7] 根据权利要求1所述的天线结构，其中所述第一天线枝节和所述第二天线枝节的走线形式为LOOP天线、IFA天线、SLOT、monopole天线中

的任意一种。

- [权利要求 8] 一种天线结构，适用于一终端设备，其中所述天线结构包括：一金属边框；在所述金属边框的一侧设有一开槽部，所述开槽部两侧的金属边框分别通过一金属接地件接地后形成第一天线枝节和第二天线枝节；所述第二天线枝节与所述第一天线枝节相互电磁耦合；其中所述开槽部包括第一槽口和第二槽口，所述第一槽口和所述第二槽口之间在沿所述金属边框的横轴方向上的距离大于零。
- [权利要求 9] 根据权利要求8所述的天线结构，其中所述开槽部在沿金属边框的纵轴方向上投影呈Z字型。
- [权利要求 10] 根据权利要求8所述的天线结构，其中所述第一槽口的宽度和所述第二槽口的宽度均位于1mm至2mm之间。
- [权利要求 11] 根据权利要求10所述的天线结构，其中所述第一槽口的宽度和所述第二槽口的宽度均为1.5mm。
- [权利要求 12] 根据权利要求8所述的天线结构，其中所述第一天线枝节与所述终端设备中的第一天线开关连接；所述第一天线枝节通过所述第一天线开关分别与设于所述终端设备内的多个第一分路连接。
- [权利要求 13] 根据权利要求12所述的天线结构，其中所述第二天线枝节与所述终端设备中的第二天线开关连接；所述第二天线枝节通过所述第二天线开关分别与设于所述终端设备内的多个第二分路连接。
- [权利要求 14] 根据权利要求13所述的天线结构，其中所述第一天线枝节用于产生第一谐振和第二谐振，其中第二谐振的频率大于第一预设频率，所述第一谐振的频率小于第二预设频率；所述第二天线枝节用于产生第三谐振，所述第三谐振的频率大于所述第二谐振的频率。
- [权利要求 15] 根据权利要求14所述的天线结构，其中所述第一天线开关用于控制产生所述第一谐振和第二谐振的频段，第二天线开关用于控制产生所述第三谐振的频段。
- [权利要求 16] 根据权利要求8所述的天线结构，其中所述第一天线枝节与所述终端设备中的第一馈电电路连接，所述第一馈电电路用于调节所述第一天

线枝节和第二天线枝节的辐射频率。

- [权利要求 17] 根据权利要求8所述的天线结构，其中所述第一天线枝节和所述第二天线枝节的走线形式为LOOP天线、IFA天线、SLOT、monopole天线中的任意一种。
- [权利要求 18] 一种终端设备，其采用权利要求8所述天线结构，所述天线结构中的金属边框为所述终端设备的壳体。

摘要

本申请实施例披露一种天线结构及采用该天线结构的终端设备，其为了现有金属边框方案所带来的技术限制，通过一种增强不同天线枝节间耦合强度的金属边框开槽方式，以获得更好的天线增益和带宽，从而进一步保证天线性能。另外，该天线结构也适用于纯金属边框或模内注塑金属边框方案的移动终端产品。

附 图

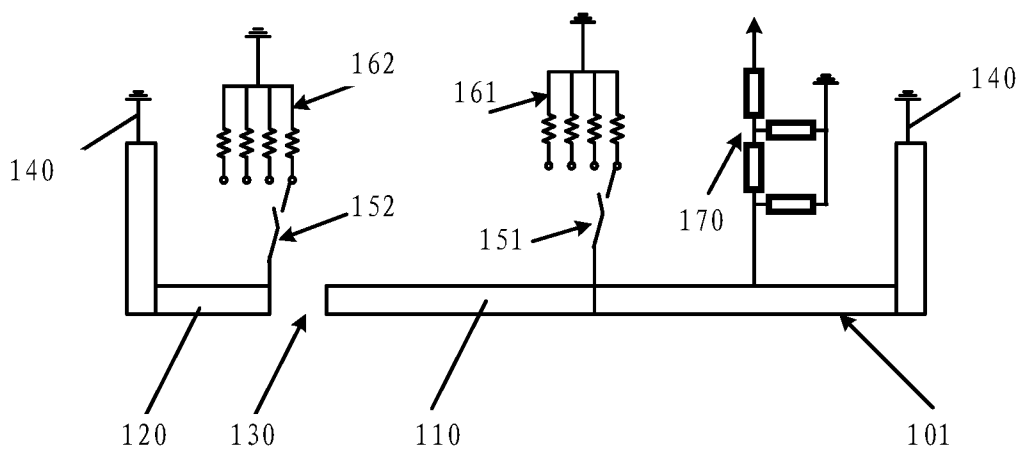


图 1

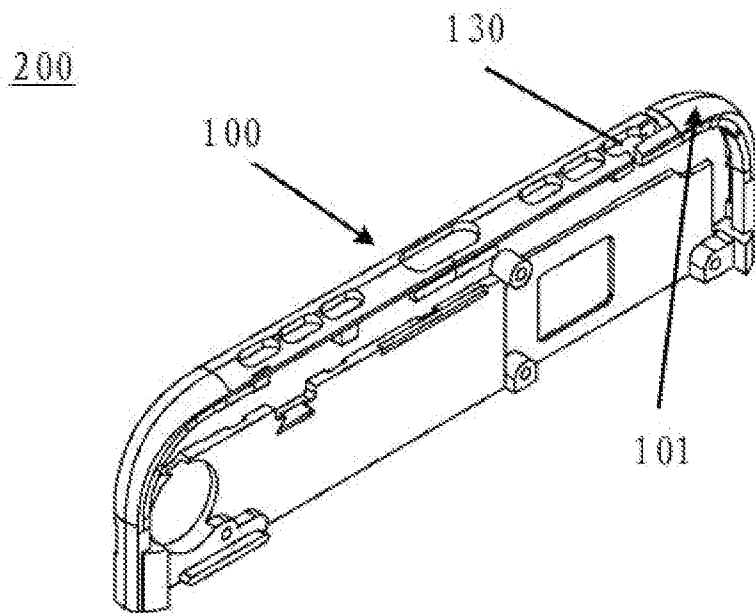


图 2

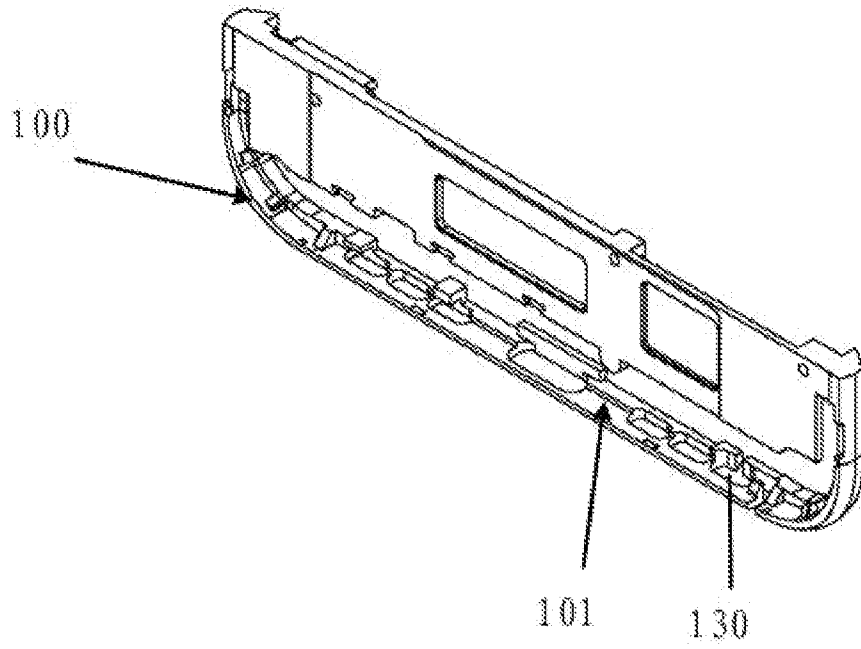


图 3

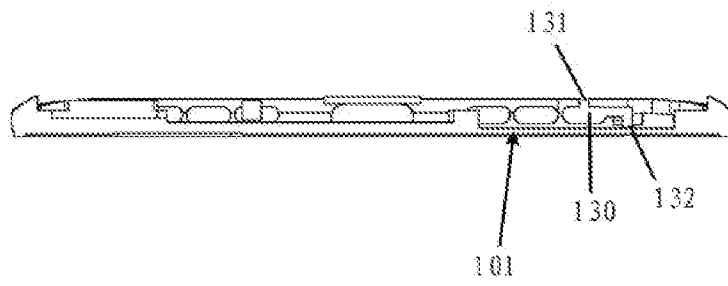


图 4

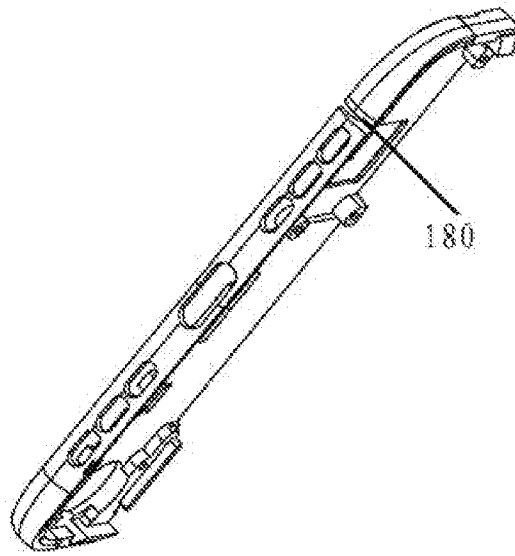


图 5

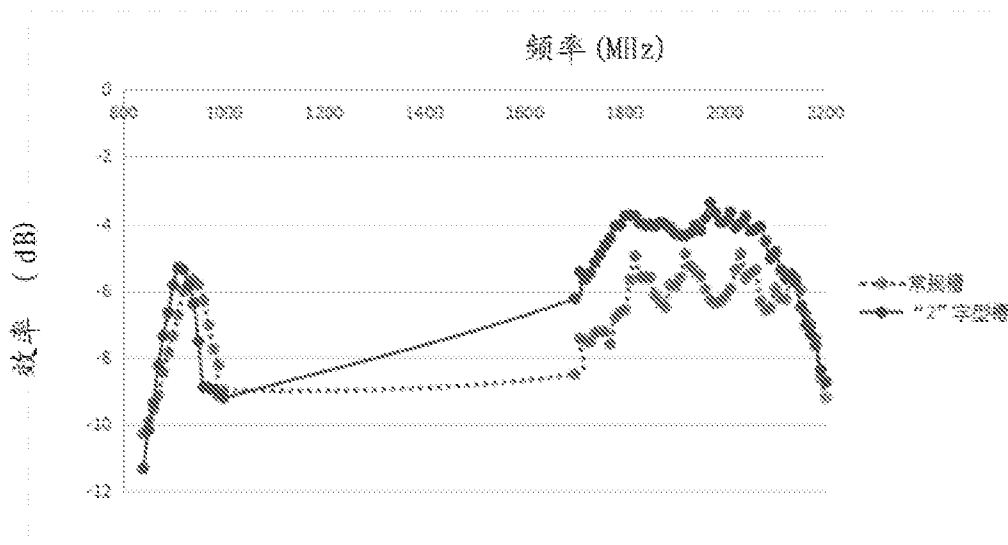


图 6

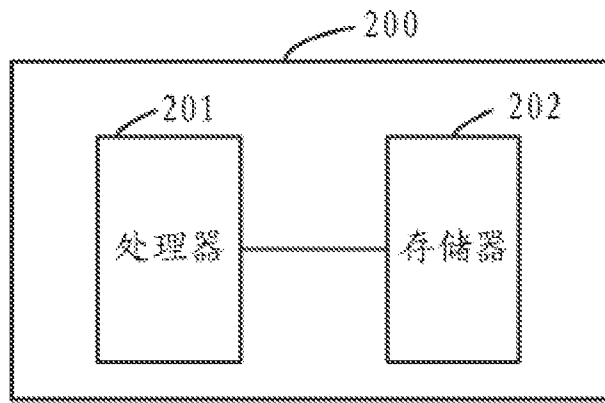


图 7

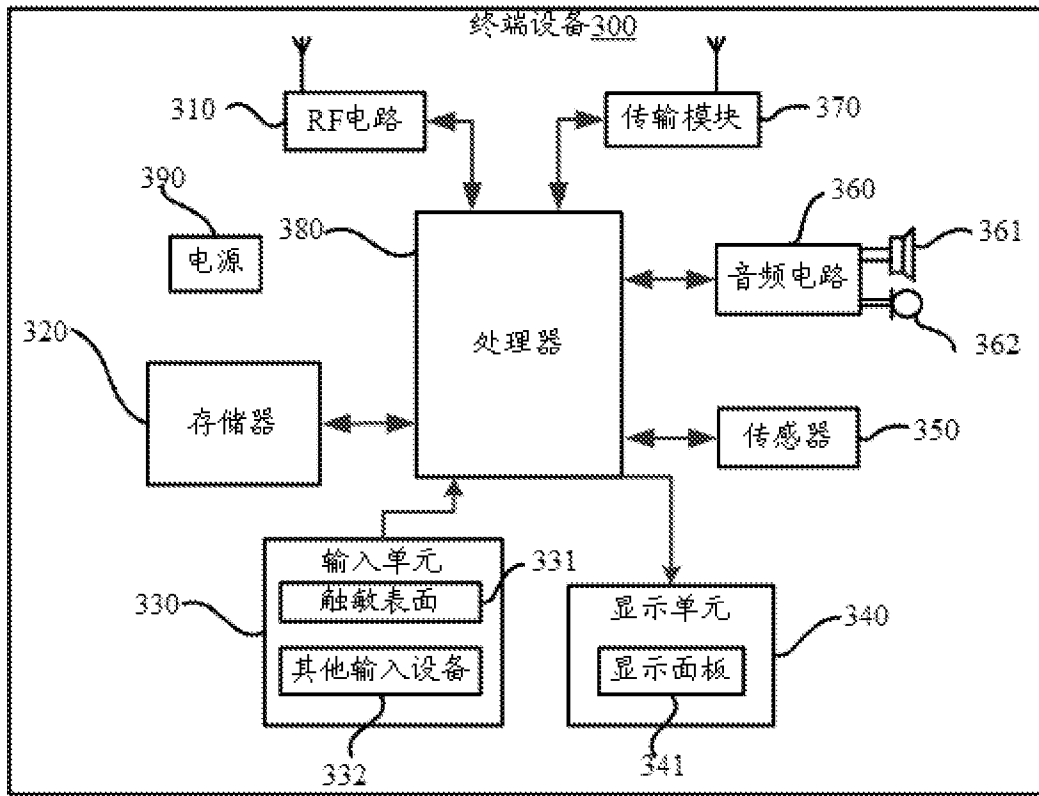


图 8