

(12) 按照专利合作条约所公布的国际申请

(19) 世界知识产权组织
国际局



(43) 国际公布日
2021年7月22日 (22.07.2021)

(10) 国际公布号
WO 2021/142885 A1

- (51) 国际专利分类号:
G06F 3/041 (2006.01)
- (21) 国际申请号: PCT/CN2020/076531
- (22) 国际申请日: 2020年2月25日 (25.02.2020)
- (25) 申请语言: 中文
- (26) 公布语言: 中文
- (30) 优先权:
202010039624.X 2020年1月15日 (15.01.2020) CN
- (71) 申请人: 深圳市华星光电半导体显示技术有限公司(SHENZHEN CHINA STAR OPTOELECTRONICS SEMICONDUCTOR DISPLAY TECHNOLOGY CO., LTD.) [CN/CN]; 中国广东省深圳市光明新区光明街道塘明大道9-2号, Guangdong 518132 (CN).
- (72) 发明人: 刘永锋 (LIU, Yongfeng); 中国广东省深圳市光明新区光明街道塘明大道9-2号, Guangdong 518132 (CN)。符民 (FU, Min); 中国广东省深圳市光明新区光明街道塘明大道9-2号, Guangdong 518132 (CN)。
- (74) 代理人: 深圳紫藤知识产权代理有限公司 (PURPLEVINE INTELLECTUAL PROPERTY (SHENZHEN) CO., LTD.); 中国广东省深圳市南山区粤海街道高新区社区高新南一道006号TCL工业研究院大厦A802, Guangdong 518057 (CN)。
- (81) 指定国(除另有指明, 要求每一种可提供的国家保护): AE, AG, AL, AM, AO, AT, AU, AZ, BA, BB, BG, BH, BN, BR, BW, BY, BZ, CA, CH, CL, CN, CO, CR, CU, CZ, DE, DJ, DK, DM, DO, DZ, EC, EE, EG, ES, FI, GB, GD, GE, GH, GM, GT, HN, HR, HU, ID, IL, IN, IR, IS,

(54) Title: SCREEN TOUCH-CONTROL POSITIONING METHOD AND POSITIONING SYSTEM

(54) 发明名称: 屏幕触控定位的方法及定位系统

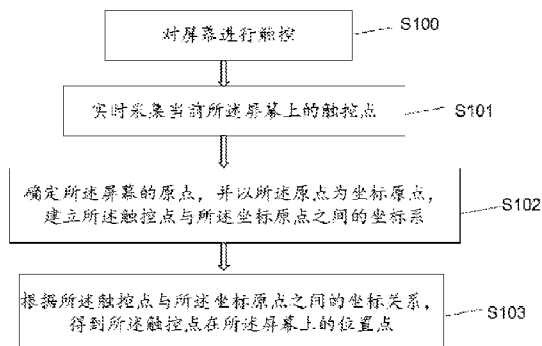


图 1

- S100 Performing touch control of screen
S101 Collect touch control points on screen in real time
S102 Determine origin of screen and, taking origin as coordinate origin, establish coordinate system between touch control points and coordinate origin
S103 According to coordinate system between touch control points and coordinate origin, obtain position point of touch control point on screen

(57) Abstract: The present disclosure provides a screen touch-control positioning method and touch-control system; by means of establishing a corresponding coordinate system and measuring the distance between the origin of the coordinates and a touch control point and the angle relationship between the touch control point and the coordinate axis, obtaining the position of the coordinate point in the coordinate system formed by the touch control point and the coordinate origin, and thus determining the position of the touch control point on a touch-control screen; the positioning method is not only suitable for flat display screens, but is also used for various types of screens such as special-shaped screens, and positioning is precise.

(57) 摘要: 本揭示提供一种屏幕触控定位的方法及触控系统, 通过建立相应坐标系, 并且测定坐标原点与触控点之间的距离, 触控点与坐标轴之间的夹角关系, 并得到触控点与坐标原点形成的坐标系下的坐标点的位置, 进而确定触控点在触控屏幕上的位置点, 该定位方法不仅适用于平面显示屏, 还用于异形屏幕等多种类型屏幕且定位精确。

JO, JP, KE, KG, KH, KN, KP, KR, KW, KZ, LA, LC, LK, LR, LS, LU, LY, MA, MD, ME, MG, MK, MN, MW, MX, MY, MZ, NA, NG, NI, NO, NZ, OM, PA, PE, PG, PH, PL, PT, QA, RO, RS, RU, RW, SA, SC, SD, SE, SG, SK, SL, ST, SV, SY, TH, TJ, TM, TN, TR, TT, TZ, UA, UG, US, UZ, VC, VN, WS, ZA, ZM, ZW。

(84) 指定国(除另有指明, 要求每一种可提供的地区保护): ARIPO (BW, GH, GM, KE, LR, LS, MW, MZ, NA, RW, SD, SL, ST, SZ, TZ, UG, ZM, ZW), 欧亚 (AM, AZ, BY, KG, KZ, RU, TJ, TM), 欧洲 (AL, AT, BE, BG, CH, CY, CZ, DE, DK, EE, ES, FI, FR, GB, GR, HR, HU, IE, IS, IT, LT, LU, LV, MC, MK, MT, NL, NO, PL, PT, RO, RS, SE, SI, SK, SM, TR), OAPI (BF, BJ, CF, CG, CI, CM, GA, GN, GQ, GW, KM, ML, MR, NE, SN, TD, TG)。

本国际公布:

- 包括国际检索报告(条约第21条(3))。

说明书

发明名称：屏幕触控定位的方法及定位系统

技术领域

[0001] 本揭示涉及显示技术领域，尤其涉及一种屏幕触控定位的方法及定位系统。

背景技术

[0002] 随着显示技术的飞速发展，显示屏幕的种类和功能也逐渐增多，尤其触控显示屏被广泛的应用于各种显示设备之中。

[0003] 触控屏是一种定位设备，用户可以直接用手指向计算机输入坐标的信息。利用触控技术，只需用手轻轻的对屏幕进行触控，设备便可对触控位置进行感知并定位，给使用者带来极大的便捷。目前，市场上主流的触控屏多为平面形触控屏幕，平面形屏幕的形状较规则，在对平面形屏幕触控识别以及定位时，往往采用二维平面定位技术。但是，随着触控屏幕种类的发展，异形屏随着出现，异形屏的形状已不再是规则的平面屏幕，在对异形屏进行触控并进行触控定位时，传统的二维定位技术已不再适用，不能正确的对屏幕的触控位置进行感知，无法精确的对触控位置进行定位，进而影响屏幕的触控性能，影响显示设备的正常使用。

[0004] 因此需要对现有技术中的问题提出解决方法。

发明概述

技术问题

[0005] 综上所述，传统的对平面形规则屏幕的定位技术无法满足异性不规则的显示屏幕，传统的定位技术不能正确的对屏幕的触控位置进行感知，无法精确的对触控位置进行定位，进而影响屏幕的触控性能以及设备的正常使用。

问题的解决方案

技术解决方案

[0006] 本揭示提供一种屏幕触控定位的方法及定位系统，以解决传统的触控定位方法中在对异形显示屏幕定位时，不能正确的对屏幕的触控位置进行感知，无法精确的对触控位置进行定位，影响屏幕的触控性能，影响显示设备的正常使用等

问题。

[0007] 为解决上述技术问题，本揭示实施例提供的技术方案如下：

[0008] 根据本揭示实施例的第一方面，提供了一种屏幕触控定位的方法，应用于对触控屏上的触控点进行定位，包括如下步骤：

[0009] S100：对屏幕进行触控；

[0010] S101：实时采集当前所述屏幕上的触控点，同时选定多个触控点进行触控，并同时多个所述触控点进行采集；

[0011] S102：确定所述屏幕的原点，所述原点为所述屏幕的几何中心点，并以所述原点为坐标原点，建立所述触控点与所述坐标原点之间的坐标系；

[0012] S103：根据所述触控点与所述坐标原点之间的坐标关系，得到所述触控点在所述屏幕上的位置点。

[0013] 根据本揭示一实施例，所述步骤S103中，所述坐标关系包括：

[0014] 所述触控点与所述坐标原点之间的距离 r ；

[0015] 所述触控点与所述坐标系的Z轴之间的夹角 θ ；

[0016] 所述触控点与所述坐标系的X轴之间的夹角 ϕ 。

[0017] 根据本揭示一实施例，当所述坐标系为三维坐标系时，所述触控点在所述屏幕上的位置点的坐标为 $(r\sin\theta\cos\phi, r\sin\theta\sin\phi, r\cos\theta)$ 。

[0018] 根据本揭示一实施例，当所述坐标系为二维坐标系时，所述触控点在所述屏幕上的位置点的坐标为 $(r\cos\phi, r\sin\phi)$ 。

[0019] 根据本揭示一实施例，所述屏幕的所述原点位于所述屏幕上或者所述屏幕外。

[0020] 根据本揭示一实施例，所述步骤S101中，所述触控点位于所述屏幕的显示区域内。

[0021] 根据本揭示实施例的第二方面，提供了一种屏幕触控定位的方法，应用于对触控屏上的触控点进行定位，包括如下步骤：

[0022] S100：对屏幕进行触控；

[0023] S101：实时采集当前所述屏幕上的触控点；

[0024] S102：确定所述屏幕的原点，并以所述原点为坐标原点，建立所述触控点与所述坐标原点之间的坐标系；

- [0025] S103: 根据所述触控点与所述坐标原点之间的坐标关系, 得到所述触控点在所述屏幕上的位置点。
- [0026] 根据本揭示一实施例, 所述步骤S103中, 所述坐标关系包括:
- [0027] 所述触控点与所述坐标原点之间的距离 r ;
- [0028] 所述触控点与所述坐标系的Z轴之间的夹角 θ ;
- [0029] 所述触控点与所述坐标系的X轴之间的夹角 ϕ 。
- [0030] 根据本揭示一实施例, 当所述坐标系为三维坐标系时, 所述触控点在所述屏幕上的位置点的坐标为 $(r\sin\theta\cos\phi, r\sin\theta\sin\phi, r\cos\theta)$ 。
- [0031] 根据本揭示一实施例, 当所述坐标系为二维坐标系时, 所述触控点在所述屏幕上的位置点的坐标为 $(r\cos\phi, r\sin\phi)$ 。
- [0032] 根据本揭示一实施例, 所述触控层还包括触控电极, 所述步骤S102中, 所述屏幕的所述原点为所述屏幕的几何中心点。
- [0033] 根据本揭示一实施例, 所述屏幕的所述原点位于所述屏幕上
- [0034] 根据本揭示一实施例, 所述屏幕的所述原点位于所述屏幕外。
- [0035] 根据本揭示一实施例, 所述步骤S101中, 同时选定多个触控点进行触控, 并同时采集所述多个触控点。
- [0036] 根据本揭示一实施例, 所述步骤S101中, 所述触控点位于所述屏幕的显示区域内。
- [0037] 根据本揭示的第三方面, 还提供了一种定位系统, 包括:
- [0038] 采集单元, 用于实时采集并记录当前显示屏幕上的触控点;
- [0039] 分析单元, 所述控制单元用以计算并得到所述触控点与坐标原点之间的坐标关系;
- [0040] 执行单元, 所述执行单元用于根据所述分析单元得到的所述坐标关系计算得出所述触控点在所述屏幕上的具体位置点并将所述位置点输出。
- [0041] 根据本揭示一实施例, 所述分析单元包括分析芯片以及检测器, 所述分析芯片用以记录所述显示屏幕的原点位置, 所述检测器用以检测所述触控点与所述原点之间的坐标关系。
- [0042] 根据本揭示一实施例, 所述坐标原点为所述显示屏幕的几何中心。

[0043] 根据本揭示一实施例，所述坐标原点位于所述显示屏幕上或所述显示屏幕外。

发明的有益效果

有益效果

[0044] 综上所述，本揭示实施例的有益效果为：

[0045] 本揭示提供一种屏幕触控定位的方法及定位系统，通过坐标原点与触控点之间的距离，以及触控点与坐标轴之间的夹角关系，从而得到触控点与坐标原点形成的坐标系下的坐标点，进而确定触控点在触控屏幕上的位置点，本揭示实施例中的定位方法不仅适用于常用的平面显示屏，还适用于异形屏幕，如球形屏等装置，适用范围广且定位方法准确。

对附图的简要说明

附图说明

[0046] 图1为本揭示实施例中屏幕触控定位的方法流程示意图；

[0047] 图2为本揭示实施例中平面形显示屏幕结构示意图；

[0048] 图3为本揭示实施例中另一种平面形显示屏幕结构示意图；

[0049] 图4为本揭示实施例中异形屏幕结构示意图；

[0050] 图5为本揭示实施例中3D球形屏幕结构示意图；

[0051] 图6为本揭示实施例中的定位系统结构示意图。

实施该发明的最佳实施例

本发明的最佳实施方式

[0052] 以下各实施例的说明是参考附加的图式，用以例示本揭示可用以实施的特定实施例。

[0053] 针对现有的异形显示屏幕触控点定位不准确，不能精确的反映触控位置的问题，本揭示实施例提供一种屏幕触控定位的方法及定位系统，该定位方法不仅适用于常规的平面屏幕还能精确的对异形屏幕的触控点进行定位。

[0054] 在本揭示实施例中，如图1所示，图1为本揭示实施例中屏幕触控定位的方法流程图。触控定位的方法包括如下步骤：

[0055] S100：对屏幕进行触控；

- [0056] S101: 实时采集当前所述屏幕上的触控点;
- [0057] 触控屏幕由于可在其屏幕表面上直接操作, 使用更便捷。在本揭示实施例中, 触控屏幕可为手机显示屏幕, 或者触控平板等触控设备的屏幕。通过外界对屏幕施加触控指令, 设备内部的操作系统接收该触控指令, 进而确定屏幕上触控点的触控位置, 并最终完成触控动作。
- [0058] 具体的, 首先对显示屏幕施加一触控动作, 触控动作可通过手指触控或者触控笔等设备进行实施, 在触控时, 在显示屏幕上可为点触控, 或者为面触控, 同时, 在进行触控时, 在同一时间内, 可在屏幕的不同地方进行多点触控。
- [0059] 进一步的, 在触控过程中, 采集当前屏幕上的触控点, 在采集屏幕上的触控点时, 可通过设备内部的记录装置进行记录, 在记录时, 可对触控点的大致位置进行记录, 触控点的多少以及触控的区域进行记录, 本实施例的采集过程只能粗略的记录屏幕上的操作情况, 感知显示屏幕上外界的触控动作, 并接收该触控动作, 以便后续对该触控动作进行分析处理。
- [0060] S102: 确定所述屏幕的原点, 并以所述原点为坐标原点, 建立所述触控点与所述坐标原点之间的坐标系;
- [0061] 在本揭示实施例中, 通过本实施例中的触控定位的方法, 针对正常的平面形显示面板, 以及异形显示屏幕, 如异形曲面、异形结构、3D球形屏, 均可精确的确定触控点在屏幕上的位置。
- [0062] 具体的, 本揭示实施例中, 首先根据屏幕的形状以及特点确定屏幕的原点, 选取该原点作为该屏幕的中心点, 后续的计算中, 以该原点为基点。
- [0063] 在选取确定屏幕的原点时, 若屏幕为规则的形状, 其原点可选取为该形状的几何中心点; 若屏幕的形状为不规则形状, 可根据屏幕的特点, 将屏幕划分为不同的规则几何形状, 分别找出每个区域内的中心点, 最后在通过每个区域的中心点确定该屏幕的原点, 或者在确定异形屏幕的原点时, 以距离屏幕一定距离的某个空间点作为该原点。
- [0064] 确定该屏幕的原点后, 将该原点记录在设备中, 可记录在设备的分析芯片中。
- [0065] S103: 根据所述触控点与所述坐标原点之间的坐标关系, 得到所述触控点在所述屏幕上的位置点。

[0066] 具体的，如图2所示，图2为本揭示实施例中平面形显示屏幕结构示意图。针对规则几何形状的平面触控屏幕200，以常见的矩形屏幕为例，确定该屏幕200的原点在该矩形的对角线的交点上，即中心A点。

[0067] 当对屏幕进行触控时，触控点B，触控点B在显示面板的显示区域上，此时，以A点为坐标原点(0, 0)，建立一直角坐标系，同时，通过设备内的检测装置，测得A点到B之间的距离为r，触控点B与坐标轴X轴之间的夹角为 ϕ 。通过坐标关系，可知，B点的坐标为 $(r\cos\phi, r\sin\phi)$ ，进而对该触控点B进行定位，从而反映屏幕触控点B的位置。

[0068] 如图3所示，图3为本揭示实施例中另一种平面形显示屏幕结构示意图。本揭示实施例中，屏幕300为平面形状，但是在其屏幕上设置有如图3中所示形状结构，此时，选取该屏幕300的两边的交点A处为原点，此时，该交点A处于显示屏幕300上。并以该A点为坐标原点建立屏幕区域与A之间的平面坐标系。

[0069] 当对屏幕300进行触控时，选取区域301内屏幕边缘位置处的触控点C、D，此时，在进行触控时，同时对触控点C和触控点D进行触控。通过设备内的检测装置，确定触控点C、D与原点A之间的距离分别为 r_1 、 r_2 ，以及与坐标X轴之间的夹角为 ϕ_1 和 ϕ_2 ，因此，通过坐标关系，可得到触控点C、触控点D的位置点的坐标为 $(r_1\cos\phi_1, r_1\sin\phi_1)$ 、 $(r_2\cos\phi_2, r_2\sin\phi_2)$ 。进而对该触控点C、D进行定位，反映屏幕触控点C和D的位置。

[0070] 进一步的，如图4所示，图4为本揭示实施例中异形屏幕结构示意图。本揭示实施例中，以曲面屏幕400为例进行说明，由于曲面屏幕400的触控屏幕不再同一水平面内，因此，在确定屏幕400的原点A时，原点A会位于屏幕400之外。原点A为屏幕400曲面形状的几何中心点，如为该屏幕400的曲面形状的曲率中心点。同时，以原点A为坐标原点，设备记录该原点A的位置，并且，建立以A点为中心的三维坐标系。

[0071] 当对屏幕进行触控时，触控点E，同时，通过设备内的检测装置，测得A点到E之间的距离为r，以及触控点E与坐标轴X轴之间的夹角为 ϕ ，触控点E与坐标Z轴之间的夹角为 θ ，夹角 ϕ 与 θ 的角度均在 $0^\circ \sim 90^\circ$ 之间。在进行计算时，将该点投影到建立的三维坐标系上，并根据触控点E与坐标之间的转换关系，因此，

通过坐标关系，可知，触控点E对应的空间坐标为 $(r \sin \theta \cos \phi, r \sin \theta \sin \phi, r \cos \theta)$ ，在根据屏幕400个区域与坐标原点A之间的对应关系，进而对该触控点E进行定位，从而反映屏幕触控点E的位置。

[0072] 如图5所示，图5为本揭示实施例中3D球形屏幕结构示意图。此时，由于球形屏幕的结构相对规则，在确定该屏幕500的中心点时，如图5中屏幕500的底部A为屏幕原点A，以该原点A为坐标原点，建立该屏幕500与原点A的三维坐标关系。

[0073] 在对屏幕500触控时，触控点F，同时，测得A点到F之间的距离为r，以及球形屏幕上的触控点F与坐标轴X轴之间的夹角为 ϕ ，触控点F与坐标Z轴之间的夹角为 θ ，在进行计算时，将该点投影到建立的三维坐标系平面上，并根据触控点F与坐标之间的转换关系，因此，通过坐标关系，可知，触控点F对应的空间坐标为 $(r \sin \theta \cos \phi, r \sin \theta \sin \phi, r \cos \theta)$ ，再根据屏幕500个区域与坐标原点A之间的对应关系，进而对该触控点F进行定位，从而反映屏幕触控点E的位置。

[0074] 最终，通过本揭示实施例中的触控定位的方法，精确的确定触控点在触控屏幕上的具体位置点，设备得到该位置点的坐标信息，并将该信息进行传递并最终实现触控指令等操作。

[0075] 进一步的，本揭示实施例还提供一种定位系统，如图6所示，图6为本揭示实施例中的定位系统结构示意图。为了实现对触控屏幕触控点进行定位，所述定位系统600包括采集单元601、分析单元602以及执行单元603。其中，采集单元601主要用于实时采集屏幕上的触控点，并且将采集到的信息进行记录存储。采集完成后，将采集到的触控信息传递给分析单元602中，分析单元602用来计算并得到相应的坐标关系，具体的，分析单元602进一步包括有检测器6021和分析芯片6022，进行分析工作时，分析芯片6022预先设定记录有屏幕的原点位置，检测器6021接收到采集单元601中的触控信息，并根据触控点的信息得到触控点与屏幕的原点之间的距离，以及以该原点建立的空间坐标系中触控点与坐标原点之间的各坐标轴的夹角大小以及其他数量关系。

[0076] 最终，执行单元603接收分析单元602中的信息，并根据相应的参数关系，确定触控屏幕上触控点的坐标，并根据触控点的坐标参数确定该触控点在该屏幕上的具体位置。从而对触控点进行定位。本揭示实施例中的定位系统能精确的对

平面形屏幕或者异形屏幕上的触控点进行定位，误差小并且定位效果好。

[0077] 以上对本揭示实施例所提供的一种屏幕触控点位的方法及定位系统进行了详细介绍，以上实施例的说明只是用于帮助理解本揭示的技术方案及其核心思想；本领域的普通技术人员应当理解：其依然可以对前述各实施例所记载的技术方案进行修改，而这些修改或者替换，并不使相应技术方案的本质脱离本揭示各实施例的技术方案的范围。

权利要求书

- [权利要求 1] 一种屏幕触控定位的方法，应用于对触控屏上的触控点进行定位，包括如下步骤：
- S100：对屏幕进行触控；
- S101：实时采集当前所述屏幕上的触控点，同时选定多个触控点进行触控，并同时多个所述触控点进行采集；
- S102：确定所述屏幕的原点，所述原点为所述屏幕的几何中心点，并以所述原点为坐标原点，建立所述触控点与所述坐标原点之间的坐标系；
- S103：根据所述触控点与所述坐标原点之间的坐标关系，得到所述触控点在所述屏幕上的位置点。
- [权利要求 2] 根据权利要求1所述的屏幕触控定位的方法，其中所述步骤S103中，所述坐标关系包括：
- 所述触控点与所述坐标原点之间的距离 r ；
- 所述触控点与所述坐标系的Z轴之间的夹角 θ ；
- 所述触控点与所述坐标系的X轴之间的夹角 ϕ 。
- [权利要求 3] 根据权利要求2所述的屏幕触控定位的方法，其中当所述坐标系为三维坐标系时，所述触控点在所述屏幕上的位置点的坐标为 $(r \sin \theta \cos \phi, r \sin \theta \sin \phi, r \cos \theta)$ 。
- [权利要求 4] 根据权利要求2所述的屏幕触控定位的方法，其中当所述坐标系为二维坐标系时，所述触控点在所述屏幕上的位置点的坐标为 $(r \cos \phi, r \sin \phi)$ 。
- [权利要求 5] 根据权利要求1所述的屏幕触控定位的方法，其中所述屏幕的所述原点位于所述屏幕上或者所述屏幕外。
- [权利要求 6] 根据权利要求1所述的屏幕触控定位的方法，其中所述步骤S101中，所述触控点位于所述屏幕的显示区域内。
- [权利要求 7] 一种屏幕触控定位的方法，应用于对触控屏上的触控点进行定位，包括如下步骤：

S100: 对屏幕进行触控;

S101: 实时采集当前所述屏幕上的触控点;

S102: 确定所述屏幕的原点, 并以所述原点为坐标原点, 建立所述触控点与所述坐标原点之间的坐标系;

S103: 根据所述触控点与所述坐标原点之间的坐标关系, 得到所述触控点在所述屏幕上的位置点。

- [权利要求 8] 根据权利要求7所述的屏幕触控定位的方法, 其中所述步骤S103中, 所述坐标关系包括:
所述触控点与所述坐标原点之间的距离 r ;
所述触控点与所述坐标系的Z轴之间的夹角 θ ;
所述触控点与所述坐标系的X轴之间的夹角 ϕ 。
- [权利要求 9] 根据权利要求8所述的屏幕触控定位的方法, 其中当所述坐标系为三维坐标系时, 所述触控点在所述屏幕上的位置点的坐标为 $(r \sin \theta \cos \phi, r \sin \theta \sin \phi, r \cos \theta)$ 。
- [权利要求 10] 根据权利要求8所述的屏幕触控定位的方法, 其中当所述坐标系为二维坐标系时, 所述触控点在所述屏幕上的位置点的坐标为 $(r \cos \phi, r \sin \phi)$ 。
- [权利要求 11] 根据权利要求7所述的屏幕触控定位的方法, 其中所述步骤S102中, 所述屏幕的所述原点为所述屏幕的几何中心点。
- [权利要求 12] 根据权利要求11所述的屏幕触控定位的方法, 其中所述屏幕的所述原点位于所述屏幕上。
- [权利要求 13] 根据权利要求11所述的屏幕触控定位的方法, 其中所述屏幕的所述原点位于所述屏幕外。
- [权利要求 14] 根据权利要求8所述的屏幕触控定位的方法, 其中所述步骤S101中, 同时选定多个触控点进行触控, 并同时采集所述多个触控点。
- [权利要求 15] 根据权利要求8所述的屏幕触控定位的方法, 其中所述步骤S101中, 所述触控点位于所述屏幕的显示区域内。
- [权利要求 16] 一种定位系统, 包括:

采集单元，用于实时采集并记录当前显示屏幕上的触控点；

分析单元，所述控制单元用以计算并得到所述触控点与坐标原点之间的坐标关系；

执行单元，所述执行单元用于根据所述分析单元得到的所述坐标关系计算得出所述触控点在所述屏幕上的具体位置点并将所述位置点输出。

[权利要求 17] 根据权利要求16所述的定位系统，其中所述分析单元包括分析芯片以及检测器，所述分析芯片用以记录所述显示屏幕的原点位置，所述检测器用以检测所述触控点与所述原点之间的坐标关系。

[权利要求 18] 根据权利要求16所述的定位系统，其中所述坐标原点为所述显示屏幕的几何中心。

[权利要求 19] 根据权利要求18所述的定位系统，其中所述坐标原点位于所述显示屏幕上或所述显示屏幕外。

附 图

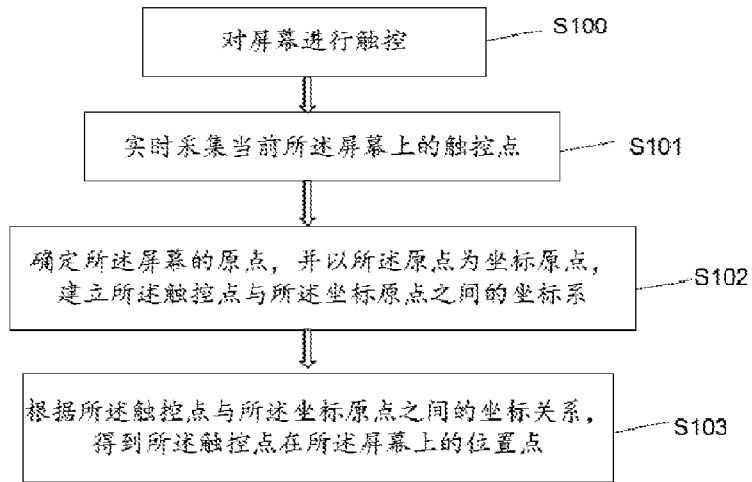


图 1

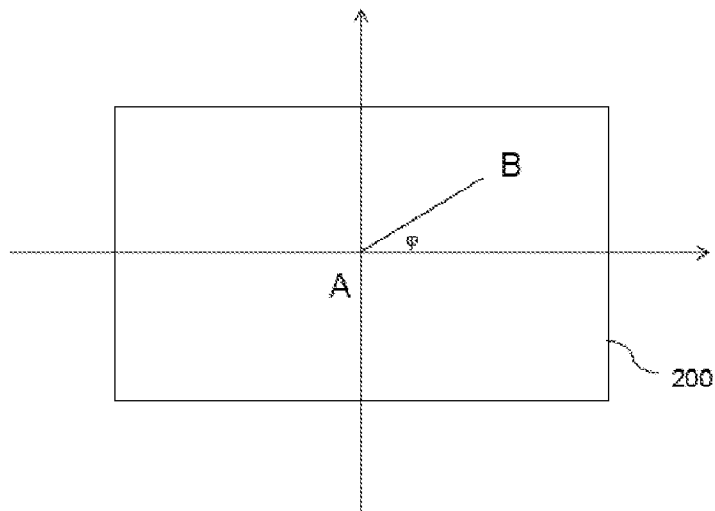


图 2

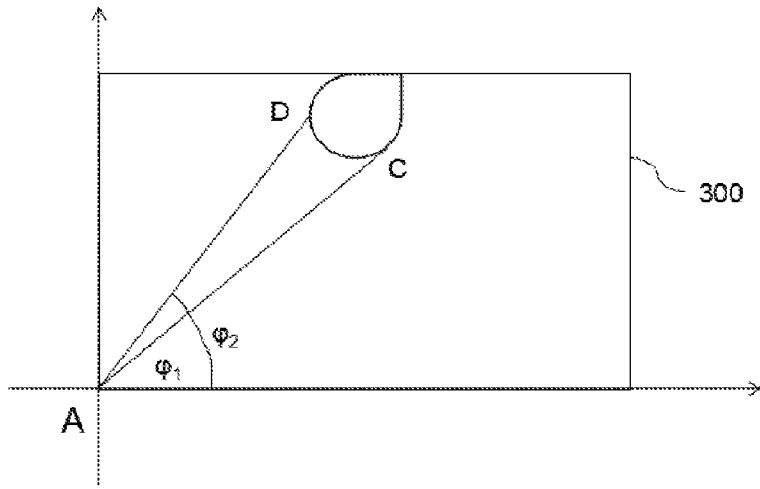


图 3

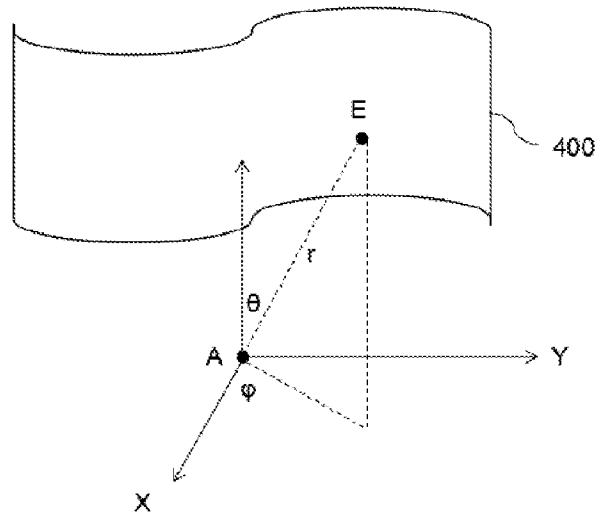


图 4

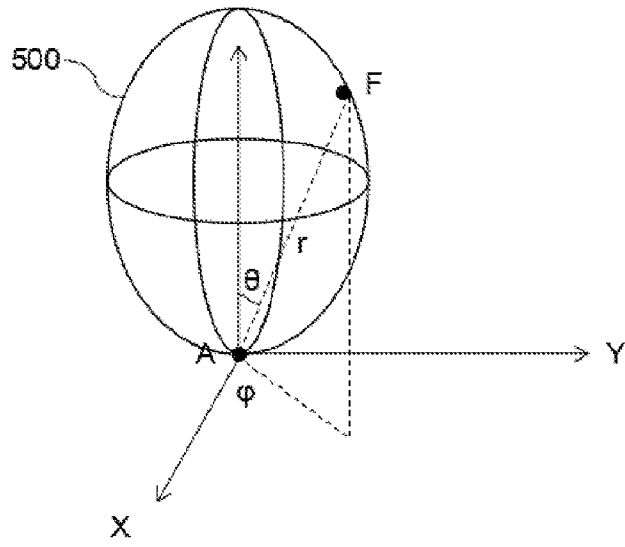


图 5

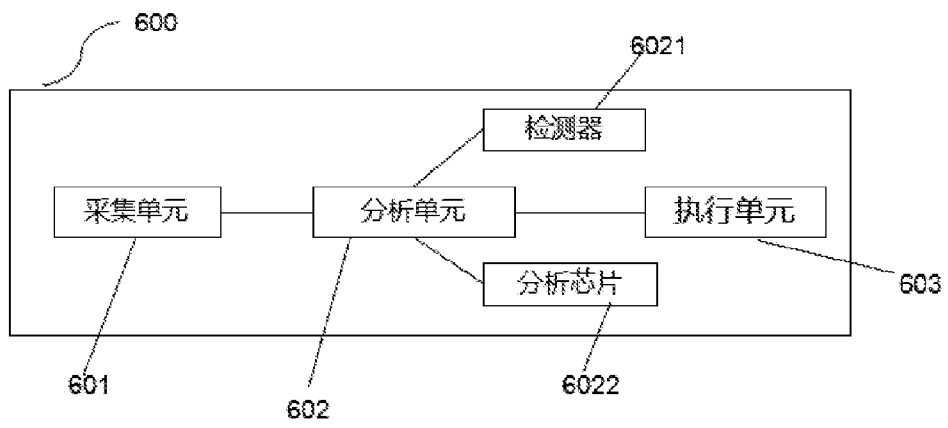


图 6

INTERNATIONAL SEARCH REPORT

International application No.
PCT/CN2020/076531

A. CLASSIFICATION OF SUBJECT MATTER		
G06F 3/041(2006.01)i		
According to International Patent Classification (IPC) or to both national classification and IPC		
B. FIELDS SEARCHED		
Minimum documentation searched (classification system followed by classification symbols)		
G06F		
Documentation searched other than minimum documentation to the extent that such documents are included in the fields searched		
Electronic data base consulted during the international search (name of data base and, where practicable, search terms used)		
CNABS, CNKI, DWPI, SIPOABS; 触控, 触摸, 坐标, 距离, 角度, 夹角, 定位, 位置; touch, coordinate, distance, angle, locate, position		
C. DOCUMENTS CONSIDERED TO BE RELEVANT		
Category*	Citation of document, with indication, where appropriate, of the relevant passages	Relevant to claim No.
X	CN 102645994 A (BEIJING BOE OPTOELECTRONICS TECHNOLOGY CO., LTD.) 22 August 2012 (2012-08-22) description, paragraphs 7-76, figures 2-14	1-19
X	CN 103631431 A (SAMSUNG DISPLAY CO., LTD.) 12 March 2014 (2014-03-12) description, paragraphs 7-202, figures 1-13	1-19
A	CN 110427122 A (BEIJING YUNJI TECHNOLOGY CO., LTD.) 08 November 2019 (2019-11-08) entire document	1-19
A	US 2014354589 A1 (SAMSUNG ELECTRONICS CO., LTD.) 04 December 2014 (2014-12-04) entire document	1-19
<input type="checkbox"/> Further documents are listed in the continuation of Box C. <input checked="" type="checkbox"/> See patent family annex.		
* Special categories of cited documents: "A" document defining the general state of the art which is not considered to be of particular relevance "E" earlier application or patent but published on or after the international filing date "L" document which may throw doubts on priority claim(s) or which is cited to establish the publication date of another citation or other special reason (as specified) "O" document referring to an oral disclosure, use, exhibition or other means "P" document published prior to the international filing date but later than the priority date claimed		"T" later document published after the international filing date or priority date and not in conflict with the application but cited to understand the principle or theory underlying the invention "X" document of particular relevance; the claimed invention cannot be considered novel or cannot be considered to involve an inventive step when the document is taken alone "Y" document of particular relevance; the claimed invention cannot be considered to involve an inventive step when the document is combined with one or more other such documents, such combination being obvious to a person skilled in the art "&" document member of the same patent family
Date of the actual completion of the international search		Date of mailing of the international search report
09 October 2020		21 October 2020
Name and mailing address of the ISA/CN		Authorized officer
China National Intellectual Property Administration (ISA/CN) No. 6, Xitucheng Road, Jimenqiao, Haidian District, Beijing 100088 China		
Facsimile No. (86-10)62019451		Telephone No.

INTERNATIONAL SEARCH REPORT
Information on patent family members

International application No. PCT/CN2020/076531

Patent document cited in search report			Publication date (day/month/year)	Patent family member(s)			Publication date (day/month/year)
CN	102645994	A	22 August 2012	CN	102645994	B	09 December 2015
CN	103631431	A	12 March 2014	US	2014055406	A1	27 February 2014
				KR	101973168	B1	29 April 2019
				JP	6181998	B2	16 August 2017
				CN	103631431	B	30 January 2018
				JP	2014044708	A	13 March 2014
				US	9052770	B2	09 June 2015
				KR	20140032022	A	14 March 2014
CN	110427122	A	08 November 2019	None			
US	2014354589	A1	04 December 2014	EP	2811373	B1	02 January 2019
				KR	20140142778	A	15 December 2014
				EP	2811373	A3	28 October 2015
				EP	2811373	A2	10 December 2014
				KR	2109649	B1	13 May 2020
				US	9262028	B2	16 February 2016

国际检索报告

国际申请号

PCT/CN2020/076531

<p>A. 主题的分类</p> <p>G06F 3/041 (2006.01) i</p> <p>按照国际专利分类 (IPC) 或者同时按照国家分类和 IPC 两种分类</p>																			
<p>B. 检索领域</p> <p>检索的最低限度文献 (标明分类系统和分类号)</p> <p>G06F</p> <p>包含在检索领域中的除最低限度文献以外的检索文献</p> <p>在国际检索时查阅的电子数据库 (数据库的名称, 和使用的检索词 (如使用))</p> <p>CNABS, CNKI, DWPI, SIPOABS; 触控, 触摸, 坐标, 距离, 角度, 夹角, 定位, 位置; touch, coordinate, distance, angle, locate, position</p>																			
<p>C. 相关文件</p> <table border="1"> <thead> <tr> <th>类型*</th> <th>引用文件, 必要时, 指明相关段落</th> <th>相关的权利要求</th> </tr> </thead> <tbody> <tr> <td>X</td> <td>CN 102645994 A (北京京东方光电科技有限公司) 2012年 8月 22日 (2012 - 08 - 22) 说明书第7-76段、图2-14</td> <td>1-19</td> </tr> <tr> <td>X</td> <td>CN 103631431 A (三星显示有限公司) 2014年 3月 12日 (2014 - 03 - 12) 说明书第7-202段、图1-13</td> <td>1-19</td> </tr> <tr> <td>A</td> <td>CN 110427122 A (北京云迹科技有限公司) 2019年 11月 8日 (2019 - 11 - 08) 全文</td> <td>1-19</td> </tr> <tr> <td>A</td> <td>US 2014354589 A1 (SAMSUNG ELECTRONICS CO LTD) 2014年 12月 4日 (2014 - 12 - 04) 全文</td> <td>1-19</td> </tr> </tbody> </table> <p><input type="checkbox"/> 其余文件在C栏的续页中列出。 <input checked="" type="checkbox"/> 见同族专利附件。</p> <table border="0"> <tr> <td style="vertical-align: top;"> <p>* 引用文件的具体类型:</p> <p>“A” 认为不特别相关的表示了现有技术一般状态的文件</p> <p>“E” 在国际申请日的当天或之后公布的在先申请或专利</p> <p>“L” 可能对优先权要求构成怀疑的文件, 或为确定另一篇引用文件的公布日而引用的或者因其他特殊理由而引用的文件 (如具体说明的)</p> <p>“O” 涉及口头公开、使用、展览或其他方式公开的文件</p> <p>“P” 公布日先于国际申请日但迟于所要求的优先权日的文件</p> </td> <td style="vertical-align: top;"> <p>“T” 在申请日或优先权日之后公布, 与申请不相抵触, 但为了理解发明之理论或原理的在后文件</p> <p>“X” 特别相关的文件, 单独考虑该文件, 认定要求保护的发明不是新颖的或不具有创造性</p> <p>“Y” 特别相关的文件, 当该文件与另一篇或者多篇该类文件结合并且这种结合对于本领域技术人员为显而易见时, 要求保护的发明不具有创造性</p> <p>“&” 同族专利的文件</p> </td> </tr> </table>			类型*	引用文件, 必要时, 指明相关段落	相关的权利要求	X	CN 102645994 A (北京京东方光电科技有限公司) 2012年 8月 22日 (2012 - 08 - 22) 说明书第7-76段、图2-14	1-19	X	CN 103631431 A (三星显示有限公司) 2014年 3月 12日 (2014 - 03 - 12) 说明书第7-202段、图1-13	1-19	A	CN 110427122 A (北京云迹科技有限公司) 2019年 11月 8日 (2019 - 11 - 08) 全文	1-19	A	US 2014354589 A1 (SAMSUNG ELECTRONICS CO LTD) 2014年 12月 4日 (2014 - 12 - 04) 全文	1-19	<p>* 引用文件的具体类型:</p> <p>“A” 认为不特别相关的表示了现有技术一般状态的文件</p> <p>“E” 在国际申请日的当天或之后公布的在先申请或专利</p> <p>“L” 可能对优先权要求构成怀疑的文件, 或为确定另一篇引用文件的公布日而引用的或者因其他特殊理由而引用的文件 (如具体说明的)</p> <p>“O” 涉及口头公开、使用、展览或其他方式公开的文件</p> <p>“P” 公布日先于国际申请日但迟于所要求的优先权日的文件</p>	<p>“T” 在申请日或优先权日之后公布, 与申请不相抵触, 但为了理解发明之理论或原理的在后文件</p> <p>“X” 特别相关的文件, 单独考虑该文件, 认定要求保护的发明不是新颖的或不具有创造性</p> <p>“Y” 特别相关的文件, 当该文件与另一篇或者多篇该类文件结合并且这种结合对于本领域技术人员为显而易见时, 要求保护的发明不具有创造性</p> <p>“&” 同族专利的文件</p>
类型*	引用文件, 必要时, 指明相关段落	相关的权利要求																	
X	CN 102645994 A (北京京东方光电科技有限公司) 2012年 8月 22日 (2012 - 08 - 22) 说明书第7-76段、图2-14	1-19																	
X	CN 103631431 A (三星显示有限公司) 2014年 3月 12日 (2014 - 03 - 12) 说明书第7-202段、图1-13	1-19																	
A	CN 110427122 A (北京云迹科技有限公司) 2019年 11月 8日 (2019 - 11 - 08) 全文	1-19																	
A	US 2014354589 A1 (SAMSUNG ELECTRONICS CO LTD) 2014年 12月 4日 (2014 - 12 - 04) 全文	1-19																	
<p>* 引用文件的具体类型:</p> <p>“A” 认为不特别相关的表示了现有技术一般状态的文件</p> <p>“E” 在国际申请日的当天或之后公布的在先申请或专利</p> <p>“L” 可能对优先权要求构成怀疑的文件, 或为确定另一篇引用文件的公布日而引用的或者因其他特殊理由而引用的文件 (如具体说明的)</p> <p>“O” 涉及口头公开、使用、展览或其他方式公开的文件</p> <p>“P” 公布日先于国际申请日但迟于所要求的优先权日的文件</p>	<p>“T” 在申请日或优先权日之后公布, 与申请不相抵触, 但为了理解发明之理论或原理的在后文件</p> <p>“X” 特别相关的文件, 单独考虑该文件, 认定要求保护的发明不是新颖的或不具有创造性</p> <p>“Y” 特别相关的文件, 当该文件与另一篇或者多篇该类文件结合并且这种结合对于本领域技术人员为显而易见时, 要求保护的发明不具有创造性</p> <p>“&” 同族专利的文件</p>																		
国际检索实际完成的日期	国际检索报告邮寄日期																		
2020年 10月 9日	2020年 10月 21日																		
ISA/CN的名称和邮寄地址	授权官员																		
中国国家知识产权局 (ISA/CN) 中国北京市海淀区蓟门桥西土城路6号 100088	孟田革																		
传真号 (86-10)62019451	电话号码 86-10-62411653																		

国际检索报告
关于同族专利的信息

国际申请号

PCT/CN2020/076531

检索报告引用的专利文件			公布日 (年/月/日)	同族专利	公布日 (年/月/日)
CN	102645994	A	2012年 8月 22日	CN 102645994 B	2015年 12月 9日
CN	103631431	A	2014年 3月 12日	US 2014055406 A1	2014年 2月 27日
				KR 101973168 B1	2019年 4月 29日
				JP 6181998 B2	2017年 8月 16日
				CN 103631431 B	2018年 1月 30日
				JP 2014044708 A	2014年 3月 13日
				US 9052770 B2	2015年 6月 9日
				KR 20140032022 A	2014年 3月 14日
CN	110427122	A	2019年 11月 8日	无	
US	2014354589	A1	2014年 12月 4日	EP 2811373 B1	2019年 1月 2日
				KR 20140142778 A	2014年 12月 15日
				EP 2811373 A3	2015年 10月 28日
				EP 2811373 A2	2014年 12月 10日
				KR 2109649 B1	2020年 5月 13日
				US 9262028 B2	2016年 2月 16日