

DOCUMENT MADE AVAILABLE UNDER THE PATENT COOPERATION TREATY (PCT)

International application number:	PCT/ES2020/070586
International filing date:	29 September 2020 (29.09.2020)
Document type:	Certified copy of priority document
Document details:	Country/Office: ES
	Number: P201930852
	Filing date: 02 October 2019 (02.10.2019)
Date of receipt at the International Bureau:	05 October 2020 (05.10.2020)

Remark: Priority document submitted or transmitted to the International Bureau in compliance with Rule 17.1(a),(b) or (b-bis)

CERTIFICATE OF AVAILABILITY OF A CERTIFIED PATENT DOCUMENT IN A DIGITAL LIBRARY

The International Bureau certifies that a copy of the patent application indicated below has been available to the WIPO Digital Access Service since the date of availability indicated, and that the patent application has been available to the indicated Office(s) as of the date specified following the relevant Office code:

Document details: Country/Office: **ES**

Filing date: **02 Oct 2019 (02.10.2019)**

Application number: **P 201930852**

Date of availability of document: **29 Sep 2020 (29.09.2020)**

The following Offices can retrieve this document by using the access code:

AR, AT, AU, BR, CA, CL, CN, CO, DK, EA, EE, EP, ES, FI, GB, GE, IB, IL, IN, JP, KR, MA, NL, NO, NZ, SE, US

Date of issue of this certificate: **05 Oct 2020 (05.10.2020)**

CERTIFICADO OFICIAL

Por la presente certifico que los documentos adjuntos son copia exacta de la solicitud de PATENTE DE INVENCIÓN número P201930852, que tiene fecha de presentación en este Organismo el 2019-10-02

INDICACIÓN DE PRIORIDAD: El código del país con el número de su solicitud de prioridad, que ha de utilizarse para la presentación de solicitudes en otros países en virtud del Convenio de París, es: ES 201930852.

Madrid, 29 de Septiembre 2020

El Director del Departamento de Patentes
e Información Tecnológica

P.D.



Ana María Redondo Mínguez



MINISTERIO
DE ENERGÍA, TURISMO
Y AGENDA DIGITAL



Oficina Española
de Patentes y Marcas

<p>(1) MODALIDAD:</p> <p style="text-align: right;">PATENTE DE INVENCION MODELO DE UTILIDAD</p>	<p style="text-align: right;"><input checked="" type="checkbox"/></p> <p style="text-align: right;"><input type="checkbox"/></p>
<p>(2) FORMULARIO 5101. TIPO DE SOLICITUD:</p> <p style="text-align: right;">PRIMERA PRESENTACION SOLICITUD DIVISIONAL CAMBIO DE MODALIDAD TRANSFORMACION SOLICITUD PATENTE EUROPEA PCT: ENTRADA FASE NACIONAL</p>	<p style="text-align: right;"><input checked="" type="checkbox"/></p> <p style="text-align: right;"><input type="checkbox"/></p> <p style="text-align: right;"><input type="checkbox"/></p> <p style="text-align: right;"><input type="checkbox"/></p> <p style="text-align: right;"><input type="checkbox"/></p>
<p>(3) EXP. PRINCIPAL O DE ORIGEN:</p> <p style="text-align: right;">MODALIDAD: N.º SOLICITUD: FECHA SOLICITUD:</p>	
<p>4) LUGAR DE PRESENTACION:</p>	<p>OEPM, Presentación Electrónica</p>
<p>(5-1) SOLICITANTE 1:</p> <p style="text-align: right;">DENOMINACION SOCIAL: UNIVERSIDAD PÚBLICA</p> <p style="text-align: right;">NACIONALIDAD: CÓDIGO PAÍS: NIF/NIE/PASAPORTE: CNAE: PYME:</p> <p style="text-align: right;">DOMICILIO: LOCALIDAD: PROVINCIA: CÓDIGO POSTAL: PAÍS RESIDENCIA: CÓDIGO PAÍS: TELÉFONO: FAX: CORREO ELECTRÓNICO:</p> <p style="text-align: right;">EMPRENDEDOR: PERSONA DE CONTACTO:</p> <p style="text-align: right;">MODO DE OBTENCIÓN DEL DERECHO: INVENCION LABORAL: CONTRATO: SUCESION:</p> <p style="text-align: right;">PORCENTAJE DE TITULARIDAD:</p>	<p>HIMOINSA, S.L. []</p> <p>España ES B80540222</p> <p>Pol. Ind. Las Mezquitas, calle Edison nº 16 GETAFE 28 Madrid 28906 España ES</p> <p>[]</p> <p>[]</p> <p>[]</p> <p>100,00 %</p>
<p>(6-1) INVENTOR 1:</p> <p style="text-align: right;">APELLIDOS: NOMBRE: NACIONALIDAD: CÓDIGO PAÍS: NIF/NIE/PASAPORTE:</p> <p style="text-align: right;">DOMICILIO: LOCALIDAD: PROVINCIA: CÓDIGO POSTAL: PAÍS RESIDENCIA: CÓDIGO PAÍS: TELÉFONO:</p>	<p>Aguilera Sanchez Manuel Isaac</p>

<p>(6-2) INVENTOR 2:</p>	<p>FAX: CORREO ELECTRÓNICO: EL INVENTOR RENUNCIA A SER MENCIONADO: []</p> <p>APELLIDOS: Rodriguez Acosta Marquez NOMBRE: Rafael Jose NACIONALIDAD: CÓDIGO PAÍS: NIF/NIE/PASAPORTE:</p> <p>DOMICILIO: LOCALIDAD: PROVINCIA: CÓDIGO POSTAL: PAÍS RESIDENCIA: CÓDIGO PAÍS: TELÉFONO: FAX: CORREO ELECTRÓNICO: EL INVENTOR RENUNCIA A SER MENCIONADO: []</p>
<p>(7) TÍTULO DE LA INVENCION:</p>	<p>Generador eléctrico basado en gas licuado del petróleo</p>
<p>(8) NÚMERO DE INFORME TECNOLÓGICO DE PATENTES (ITP):</p>	
<p>(9) SOLICITA LA INCLUSIÓN EN EL PROCEDIMIENTO ACELERADO DE CONCESIÓN</p>	<p>SI [] NO [✓]</p>
<p>(10) EFECTUADO DEPÓSITO DE MATERÍA BIOLÓGICA:</p>	<p>SI [] NO [✓]</p>
<p>(11) DEPÓSITO:</p>	<p>REFERENCIA DE IDENTIFICACIÓN: INSTITUCIÓN DE DEPÓSITO: NÚMERO DE DEPÓSITO: ORÍGEN BIOLÓGICO:</p>
<p>(12) RECURSO GENÉTICO:</p>	<p>NÚMERO DE REGISTRO: NÚMERO DE CERTIFICADO DE ACCESO AL RECURSO: UTILIZACIÓN DEL RECURSO GENÉTICO: CONOCIMIENTO TRADICIONAL ASOCIADO A UN RECURSO GENÉTICO:</p>
<p>(13) DECLARACIONES RELATIVAS A LA LISTA DE SECUENCIAS:</p>	<p>LA LISTA DE SECUENCIAS NO VA MÁS ALLÁ DEL CONTENIDO DE LA SOLICITUD [] LA LISTA DE SECUENCIAS EN FORMATO PDF Y ASCII SON IDENTICOS []</p>
<p>(14) EXPOSICIONES OFICIALES:</p>	<p>NOMBRE: LUGAR: FECHA:</p>
<p>(15) DECLARACIONES DE PRIORIDAD:</p>	<p>PAÍS DE ORIGEN: CÓDIGO PAÍS: NÚMERO: FECHA:</p>
<p>(16) REMISIÓN A UNA SOLICITUD ANTERIOR:</p>	<p>PAÍS DE ORIGEN: CÓDIGO PAÍS: NÚMERO: FECHA:</p>
<p>(17) AGENTE DE PROPIEDAD INDUSTRIAL:</p>	<p>APELLIDOS: CARPINTERO LOPEZ NOMBRE: MARIO</p>

<p>CÓDIGO DE AGENTE: 0953/9</p> <p>NÚMERO DE PODER:</p>	
<p>(18) DIRECCIÓN A EFECTOS DE COMUNICACIONES: DIRECCIÓN ASOCIADA AL PRIMER SOLICITANTE</p> <p>DOMICILIO: LOCALIDAD: PROVINCIA: CÓDIGO POSTAL: PAÍS RESIDENCIA: CÓDIGO PAÍS: TELÉFONO: FAX: CORREO ELECTRÓNICO: MEDIO PREFERENTE DE COMUNICACIÓN</p>	
<p>(19) RELACIÓN DE DOCUMENTOS QUE SE ACOMPAÑAN:</p> <p>DESCRIPCIÓN: <input checked="" type="checkbox"/> N.º de páginas: 8 REIVINDICACIONES: <input checked="" type="checkbox"/> N.º reivindicaciones: 11 DIBUJOS: <input checked="" type="checkbox"/> N.º de dibujos: 4 RESUMEN: <input checked="" type="checkbox"/> N.º de páginas: 1 FIGURA(S) A PUBLICAR CON EL RESUMEN: <input checked="" type="checkbox"/> N.º de figura(s): 2a ARCHIVO DE PRECONVERSION: <input checked="" type="checkbox"/> DOCUMENTO DE REPRESENTACIÓN: <input type="checkbox"/> N.º de páginas: JUSTIFICANTE DE PAGO (1): <input checked="" type="checkbox"/> N.º de páginas: 1 JUSTIFICANTE DE PAGO (2): <input checked="" type="checkbox"/> N.º de páginas: 1 LISTA DE SECUENCIAS PDF: <input type="checkbox"/> N.º de páginas: ARCHIVO PARA LA BUSQUEDA DE LS: <input type="checkbox"/> OTROS (Aparecerán detallados):</p>	
<p>(20) EL SOLICITANTE SE ACOGE A LA REDUCCIÓN DE TASAS PARA EMPRENDEDORES PREVISTA EN EL ART. 186 DE LA LEY 24/2015 DE PATENTES Y, A TAL EFECTO, APORTA LA SIGUIENTE DOCUMENTACIÓN ADJUNTA:</p>	<p>[]</p>
<p>(21) NOTAS:</p>	
<p>(22) FIRMA:</p> <p>FIRMA DEL SOLICITANTE O REPRESENTANTE:</p> <p>LUGAR DE FIRMA:</p> <p>FECHA DE FIRMA:</p>	<p>00681552Q MARIO CARPINTERO (R: B28865236) Madrid 02 Octubre 2019</p>

DESCRIPCIÓN

Generador eléctrico basado en gas licuado del petróleo

5 Objeto de la invención

La presente invención se refiere al desarrollo de un generador eléctrico que integra en un único chasis uno o más tanques de combustible de gas licuado del petróleo (GLP) y un equipo electrógeno, obteniendo así un generador eléctrico alimentado por GLP con una gran compacidad que permite la relocalización frecuente de dicho generador ya que se obtiene una reducción de la logística necesaria para su traslado e instalación.

Antecedentes de la invención

15 La estabilidad y el crecimiento a largo plazo de una economía requieren de un suministro adecuado de energía, y en particular, de energía eléctrica. En muchos de los casos en los que se requiere un suministro de energía se precisa que éste sea de elevada fiabilidad, no permitiéndose los cortes de energía en ubicaciones de elevados requerimientos, tales como hospitales, centros de datos y telecomunicaciones, industrias de producción en continuo, etc.

20 En este sentido, el empleo de grupos electrógenos es fundamental para el desarrollo de sistemas de emergencia que permitan suplir las deficiencias o cortes en el suministro eléctrico, así como la inexistencia de este, asegurando así la continuidad en el funcionamiento de los equipos eléctricos.

25 En la actualidad, la mayoría de los grupos electrógenos desarrollados se encuentran sobredimensionados para la entrega de la potencia demandada, motivo por el cual se alcanzan bajos niveles de eficiencia energética, elevados costes de operación y consumo de combustible y de emisiones contaminantes, además de incurrir en elevados costes derivados del mantenimiento de los equipos.

Entre las últimas tecnologías implementadas en los grupos electrógenos, se encuentran los equipos con variador de velocidad que permiten adaptar la generación de corriente eléctrica a la potencia demandada en cada instante, considerándose alternativas de elevada eficiencia.

35 Otras tecnologías implantadas, como el control electrónico o el regulador de voltaje automático, permiten un funcionamiento del equipo de forma autónoma y remota, optimizando

las variables del equipo en función de la demanda y permitiendo la gestión del funcionamiento del equipo y del mantenimiento de los componentes mediante diferentes sistemas de telecomunicación.

- 5 Dentro de los grupos electrógenos destinados a aplicaciones de alquiler (también denominadas aplicaciones *rental*), los generadores más extendidos y utilizados son los generadores eléctricos con motores diésel, que presentan los siguientes inconvenientes:

10 Elevados costes de operación: Los generadores eléctricos diésel requieren de operaciones de mantenimiento periódicas en intervalos de 250 horas de funcionamiento, apareciendo nuevos generadores con intervalos mayores, llegando hasta las 500 horas entre mantenimientos. A dicho coste hay que añadir el elevado precio del gasoil frente a alternativas de combustible como el gas natural o el GLP. El gas licuado del petróleo es la mezcla de gases licuados presentes en el gas natural o disueltos en el petróleo.

15 Elevadas emisiones contaminantes: La combustión del gasoil conlleva una elevada emisión de compuestos contaminantes y partículas con respecto a la combustión del gas natural y sus derivados.

20 Elevado nivel de ruido: Las emisiones acústicas asociadas al funcionamiento de generadores eléctricos diésel limitan su aplicación y emplazamiento.

25 Dentro de los generadores eléctricos basados en gas, todos ellos cuentan con depósitos de combustible externos, que requieren de su correspondiente transporte e instalación en cada localización de trabajo, con la logística asociada a dichas actividades. El combustible se almacena en tanques presurizados que son muy sensibles tanto a altas temperaturas como a chispas que puedan iniciar cualquier escape de gas.

30 Debido a las características de seguridad de los depósitos de gas y las condiciones de los grupos electrógenos, los depósitos de gas donde se almacena el combustible para su funcionamiento son elementos independientes a los propios grupos electrógenos, por lo que el transporte completo supone la utilización de dos vehículos y dos remolques, o un vehículo de transporte de grandes dimensiones lo cual implica el establecimiento de una logística compleja y costosa.

35

Además, la instalación de los generadores eléctricos en cada localización requiere tanto de la instalación del equipo electrógeno, la instalación del depósito de gas y de las conducciones de gas necesarias para llevar el combustible hasta el motor del equipo electrógeno.

5 Así pues, atendiendo a los productos disponibles en el mercado, todavía no se han desarrollado soluciones versátiles y robustas que aúnen las características demandadas por el uso de generadores eléctricos basados en gas para el sector *rental* ya que existen generadores eléctricos compactos que emplean gases licuados del petróleo como combustible, pero todos ellos cuentan con los depósitos de almacenamiento gas como
10 elementos ajenos al propio generador.

Por lo tanto, existe una ferviente demanda en el campo de los generadores eléctricos basados en gas para el sector de aplicaciones *rental* para el desarrollo de un generador eléctrico que integre un equipo electrógeno y depósitos de gas en una misma estructura con el fin de facilitar
15 la relocalización de dichos generadores eléctricos sin tener que transportar dos equipos diferentes, evitando así, la utilización de dos vehículos remolcadores, o de transporte de equipos para el equipo electrógeno y para el tanque de combustible.

La presente invención satisface esta demanda.

20

Descripción de la invención

El generador eléctrico de acuerdo con la presente invención nace de la alta ineficiencia asociada a la relocalización de los grupos electrógenos alimentados por GLP, empleados en
25 el sector de aplicaciones *rental*. Debido a las características del sector, en el que se alquilan los grupos electrógenos para proporcionar energía a diferentes eventos y aplicaciones, en diferentes localizaciones que requieren del traslado de los elementos que permiten la generación eléctrica que principalmente comprenden el equipo electrógeno y el/los depósitos de combustible.

30

En un primer aspecto, la presente invención se refiere a un generador eléctrico que comprende un chasis que define un primer compartimento y un segundo compartimento. El generador comprende un equipo electrógeno establecido en el primer compartimento. Novedosamente, el generador eléctrico comprende al menos un tanque de gas licuado del
35 petróleo, GLP, establecido en el segundo compartimento y un tren de gas de alimentación en fase líquida que conecta dicho tanque al equipo electrógeno para el suministro de GLP.

Así pues, la presente invención consiste en un nuevo equipo de generación eléctrica abastecido de manera integral a partir de gases licuados del petróleo GLP en el que el propio depósito de GLP está integrado con el equipo electrógeno en la misma estructura o chasis único.

5

El empleo exclusivo de una fuente de combustible en estado gaseoso requiere que el depósito esté presurizado y, por lo tanto, el generador puede incluir sistemas auxiliares para acondicionar dicho combustible.

10 La presente invención se centra en aplicaciones de grupos electrógenos que emplean GLP como combustible para la generación eléctrica para el sector *rental*, el cual está fuertemente impulsado por aspectos tales como la contaminación acústica, la eficiencia de los motores, las emisiones de gases y el aumento de la demanda energética de forma eventual. Así pues, la presente invención se refiere a un generador eléctrico que permite reducir la logística
15 necesaria para usos y aplicaciones de frecuente relocalización.

De esta forma, el generador eléctrico de acuerdo con la presente invención pretende dar respuesta a las necesidades del sector *rental* desarrollando un equipo generador compacto que integre los depósitos de combustible GLP en el mismo equipo, manteniendo las
20 condiciones de seguridad, autonomía y compacidad e incrementando la facilidad de traslado a la vez que se reduce la logística necesaria para su relocalización.

En dos realizaciones preferentes los grupos electrógenos de acuerdo con la presente invención comprenden cuatro potencias diferenciadas, uno de 25, 40, 70 y 110 kVA, los cuales
25 permiten validar su aplicación dentro de los rangos de la gama destinada al sector *rental*.

En una realización preferente, el generador comprende tres tanques de GLP con una capacidad útil de 450 litros. Los tanques de GLP están dimensionados para asegurar la autonomía de al menos 26 horas en la realización preferente de 70 kVA, funcionando a un
30 régimen normal del 75% de la carga nominal del equipo electrógeno del generador eléctrico.

El generador eléctrico comprende un único punto de llenado para los tres depósitos. El generador eléctrico comprende un sistema para la alimentación externa tanto en fase líquida como en fase vapor.

35

Adicionalmente para la fase gaseosa, el generador eléctrico puede comprender un segundo tren de gas que conecta una fuente de gas externa al generador eléctrico al equipo electrógeno para el suministro de GLP.

- 5 Además, el generador eléctrico acepta motorizaciones y generadores tanto para 50 Hz como para 60 Hz.

El generador eléctrico comprende un chasis que define dos compartimentos los cuales pueden estar divididos por una mampara con lana de roca o similar en una primera realización y por un sub-chasis en una segunda realización.

10

El generador eléctrico comprende al menos dos sensores de gas, uno en cada compartimento del chasis para incrementar la seguridad. El generador puede programarse para que cese su funcionamiento de forma inmediata tras detectarse una presencia de gas por encima del límite establecido.

15

El generador eléctrico comprende válvulas de seguridad y conductos que evacuan el gas hacia el exterior del equipo electrógeno en caso de detectarse un exceso de presión en el interior de los tanques de combustible.

20

Descripción de los dibujos

Para complementar la descripción que se está realizando y con objeto de ayudar a una mejor comprensión de las características del generador eléctrico, de acuerdo con un ejemplo preferente de realización práctica del mismo, se acompaña como parte integrante de dicha descripción, un juego de dibujos en donde con carácter ilustrativo y no limitativo, se ha representado lo siguiente:

25

La figura 1 muestra un generador eléctrico de acuerdo con la presente invención.

30 La figura 2A muestra el chasis del generador eléctrico de acuerdo con la presente invención. La figura 2B muestra el equipo electrógeno y los tanques de combustible GLP del del generador eléctrico de acuerdo con la presente invención.

La figura 3 muestra el tren de gas de alimentación en fase gaseosa del generador eléctrico de acuerdo con la presente invención.

35 La figura 4 muestra un esquema de las conexiones del generador eléctrico de acuerdo con la presente invención donde se aprecia el tren de gas de alimentación en fase líquida.

Realización preferente de la invención

El generador eléctrico (100) mostrado en la figura 1 alimentado por GLP comprende un único chasis (110) que se muestra en su totalidad en la figura 2A. El generador eléctrico (100) también comprende un grupo electrógeno (120) y un conjunto de tanques o depósitos de GLP (130) presurizados, en particular, tres tanques de GLP, los cuales se muestran en la figura 2B. El generador eléctrico (100) de la figura 1, tiene una potencia de 25 kVA. En otras realizaciones preferentes el generador eléctrico (100) puede tener potencias de 40, 70 y 110 kVA. Los tres tanques o depósitos de GLP (130) tienen una capacidad útil de 450 litros, que pueden requerir de 15 minutos para el repostaje completo de los mismos.

En relación con el chasis (110), éste comprende en su interior una primera parte o compartimento (110a) y un segunda parte o compartimento (110b) como se aprecia en la figura 2A. El chasis (110) del generador eléctrico (100) incluye una mampara de separación o barrera (150) y una capota (112) así como medios de ventilación (114). El primer compartimento (110a) está adaptado para albergar el equipo electrógeno (120). El segundo compartimento (110b) está adaptado para albergar los tanques o depósitos de GLP (130). Así pues, el chasis (110) de la figura 2A es un único chasis indivisible que forma dos compartimentos (110a, 11b): uno para el equipo electrógeno (120), es decir; para la motorización y generación eléctrica, y otro para los tanques o depósitos de GLP (130).

Adicionalmente, el chasis (110) comprende pasamuros para las conducciones de combustible, sensores y electrónica. Los pasamuros y conducciones flexibles evitan vibraciones provocadas por el funcionamiento del equipo electrógeno. Además, el generador eléctrico (100) puede comprender dos detectores de gas por compartimento (110a, 110b) para acelerar la detección de potenciales fugas.

Además, el chasis (110) comprende aperturas en el fondo del chasis (110) para ventilar acumulaciones potencialmente explosivas en el interior de la carrocería.

El generador eléctrico (100) comprende un tren de gas de alimentación en fase líquida (140) el cual se muestra en la figura 4 y que conecta los tres tanques o depósitos de GLP (130) del generador eléctrico (100) al equipo electrógeno (120) para el suministro de GLP al equipo electrógeno (120). El tren de gas de alimentación en fase líquida (140) para la alimentación del equipo electrógeno (120) con gas GLP almacenado en los tanques de GLP puede incluir una válvula manual, un filtro de partículas, un regulador de presión primario, una válvula

solenoides, un vaporizador, un presostato de baja presión y manómetros de entrada y salida del tren de gas (140).

5 Los tres tanques o depósitos de GLP (130) establecidos en el segundo compartimento (110b) de forma independiente están aislados del equipo electrógeno (112) y de los conductos y elementos necesarios mediante una mampara de separación o barrera (150) que puede comprender lana de roca.

10 También se aprecia un segundo tren de gas de alimentación en fase gaseosa (160) mostrado en las figuras 2B y 3 el cual se halla establecido en el compartimento (110a) del chasis. El segundo tren de gas de alimentación en fase gaseosa (160) conecta una fuente de gas externa al equipo electrógeno (120) para el suministro de GLP o GN (Gas Natural) al equipo electrógeno (120).

15 El tren de gas de alimentación en fase gaseosa (160) para la alimentación externa del equipo electrógeno (120) con gas GLP o GN puede incluir una válvula manual, un filtro de partículas, un regulador de presión primario, una válvula de doble solenoide, un presostato de baja y alta presión y manómetros de entrada y salida del tren de gas (140).

20 Para la gestión de estas tres posibilidades de alimentación de combustible al generador, se dispone opcionalmente de un selector en el cuadro de control con tres posiciones según sea la opción elegida: alimentación desde tanques internos de GLP en fase líquida, alimentación externa en fase gaseosa de GLP o alimentación externa en fase gaseosa de GN.

25 En relación con la gestión térmica de los tanques o depósitos de GLP (130), estos se encuentran aislados evitando así el calentamiento excesivo de los depósitos. La figura 2B muestra la instalación de los tanques o depósitos de GLP (130) en la parte inferior del equipo electrógeno (120), en la parte más alejada de las principales fuentes de calor. Se identifican dos puntos críticos en la generación de calor: Picos de requerimientos máximos de potencia
30 continuados en el tiempo, y tras la parada del motor del equipo electrógeno, momento en el que el sistema de refrigeración cesa de funcionar y se sigue emitiendo calor desde los puntos calientes del sistema. Así pues, para incrementar el aislamiento térmico entre los compartimentos (110a, 110b), la mampara de separación o barrera (150) del chasis (110) mostrada en la figura 2A comprende lana de roca entre el primer compartimento (110a) y
35 segundo compartimento (110b) del chasis (110).

Los tanques o depósitos de GLP (130) se hayan aislados en el segundo compartimento (110b) del chasis (110) e independientes del equipo electrógeno (120) establecido en el primer compartimento (110a) del chasis (110). Los primer y segundo compartimentos (110a, 110b) comprenden salidas directas al exterior para posibles fugas de gases.

5

Los primer y segundo compartimentos (110a, 110b) comprenden sensores de gas. El compartimento (110b) comprende ventilación pasiva para los tanques o depósitos de GLP (130) de forma directa con el exterior y conductos para las válvulas de sobrepresión que expulsan el gas directamente al exterior del chasis (110b).

10

En otra realización preferente, el chasis (110) comprende un subchasis comprendido entre los dos compartimentos (110a, 110b) donde se establecen el equipo electrógeno (120) y los tanques o depósitos de GLP (130) en sustitución a la mampara con lana de roca. Este subchasis permite un aislamiento mayor que la mampara de separación o barrera (150) con lana de roca en el caso de un incremento de la potencia del generador eléctrico (100) de 25 kVA a 110 kVA en una segunda realización preferente.

15

El chasis (110) comprende medios de acceso (116) al equipo electrógeno (120) y a los tanques o depósitos de GLP (130) mostrados en las figuras 1 y 2A para el desmontaje de partes del equipo electrógeno (116) para su mantenimiento, y para el acceso a los depósitos de combustible sin la necesidad de desmontar el equipo electrógeno al completo.

20

REIVINDICACIONES

1. Un generador eléctrico (100) basado en gas licuado del petróleo, GLP, que comprende:
5 un chasis (110) que comprende un primer compartimento (110a) y un segundo
compartimento (110b), y
un equipo electrógeno (120) establecido en el primer compartimento (110a), y
caracterizado por que:
el generador eléctrico (100) comprende al menos un tanque de GLP (130)
10 establecido en el segundo compartimento (110b); y
un primer tren de gas de alimentación en fase líquida (140) que conecta el al menos
un tanque de GLP (130) al equipo electrógeno (120) para el suministro de GLP al
equipo electrógeno (120).
2. El generador eléctrico (100) de acuerdo con la reivindicación 1, que además comprende
15 un segundo tren de gas de alimentación en fase gaseosa (160) que conecta una fuente
de gas externa al generador eléctrico al equipo electrógeno (120) para el suministro de
GLP al equipo electrógeno (120).
3. El generador eléctrico (100) de acuerdo con las reivindicaciones anteriores, que
20 comprende un primer sensor de fuga de gas en el primer compartimento (110a) del chasis
(110) y un segundo sensor de fuga de gas en el segundo compartimento (110b) del chasis
(110).
4. El generador eléctrico (100) de acuerdo con las reivindicaciones anteriores, donde el
25 chasis (110) comprende medios de ventilación (114).
5. El generador eléctrico (100) de acuerdo con las reivindicaciones anteriores, donde el
chasis (110) comprende medios de anclaje para la instalación del generador eléctrico
(100) sobre un remolque transportador.
30
6. El generador eléctrico (100) de acuerdo con las reivindicaciones anteriores, que
comprende tres tanques de combustible GLP (130).
7. El generador eléctrico (100) de acuerdo con las reivindicaciones anteriores, donde el
35 chasis (110) comprende una barrera (150) con lana de roca, y

donde el primer compartimento (110a) y el segundo compartimento (110b) están divididos por la barrera (150) con lana de roca.

- 5 8. El generador eléctrico (100) de acuerdo con las reivindicaciones 1 a 6, donde el chasis (110) comprende un subchasis, y
donde el primer compartimento (110a) y el segundo compartimento (110b) están divididos por el subchasis.
- 10 9. El generador eléctrico (100) de acuerdo con las reivindicaciones anteriores, donde el chasis (110) comprende medios de acceso (116) al equipo electrógeno (120) y a los tanques o depósitos de GLP (130).
- 15 10. El generador eléctrico (100) de acuerdo con las reivindicaciones anteriores, donde el chasis (110) comprende una capota (112).
- 20 11. El generador eléctrico (100) de acuerdo con las reivindicaciones 2 a 10, donde el generador eléctrico (100) comprende un cuadro eléctrico con un selector de combustible que comprende tres posiciones:
una primera posición para la alimentación interna en fase líquida desde el al menos un tanque de GLP (130) a través del primer tren de gas (140);
una segunda posición para la alimentación externa en fase gaseosa desde la fuente de gas externa almacenando GLP a través del segundo tren de gas (160); y
una tercera posición para la alimentación externa en fase gaseosa desde la fuente de gas externa almacenando gas natural, GN a través del segundo tren de gas (160).
- 25

RESUMEN

Generador eléctrico basado en gas licuado del petróleo

Un generador eléctrico (100) basado en gas licuado del petróleo, GLP, que comprende un chasis (110) que comprende un primer compartimento (110a) y un segundo compartimento (110b) y un equipo electrógeno (120) establecido en el primer compartimento (110a) caracterizado por que el generador eléctrico (100) comprende al menos un tanque de GLP (130) establecido en el segundo compartimento (110b) y un primer tren de gas de alimentación en fase líquida (140) que conecta el al menos un tanque de GLP (130) al equipo electrógeno (120) para el suministro de GLP al equipo electrógeno (120).

Figura 2A

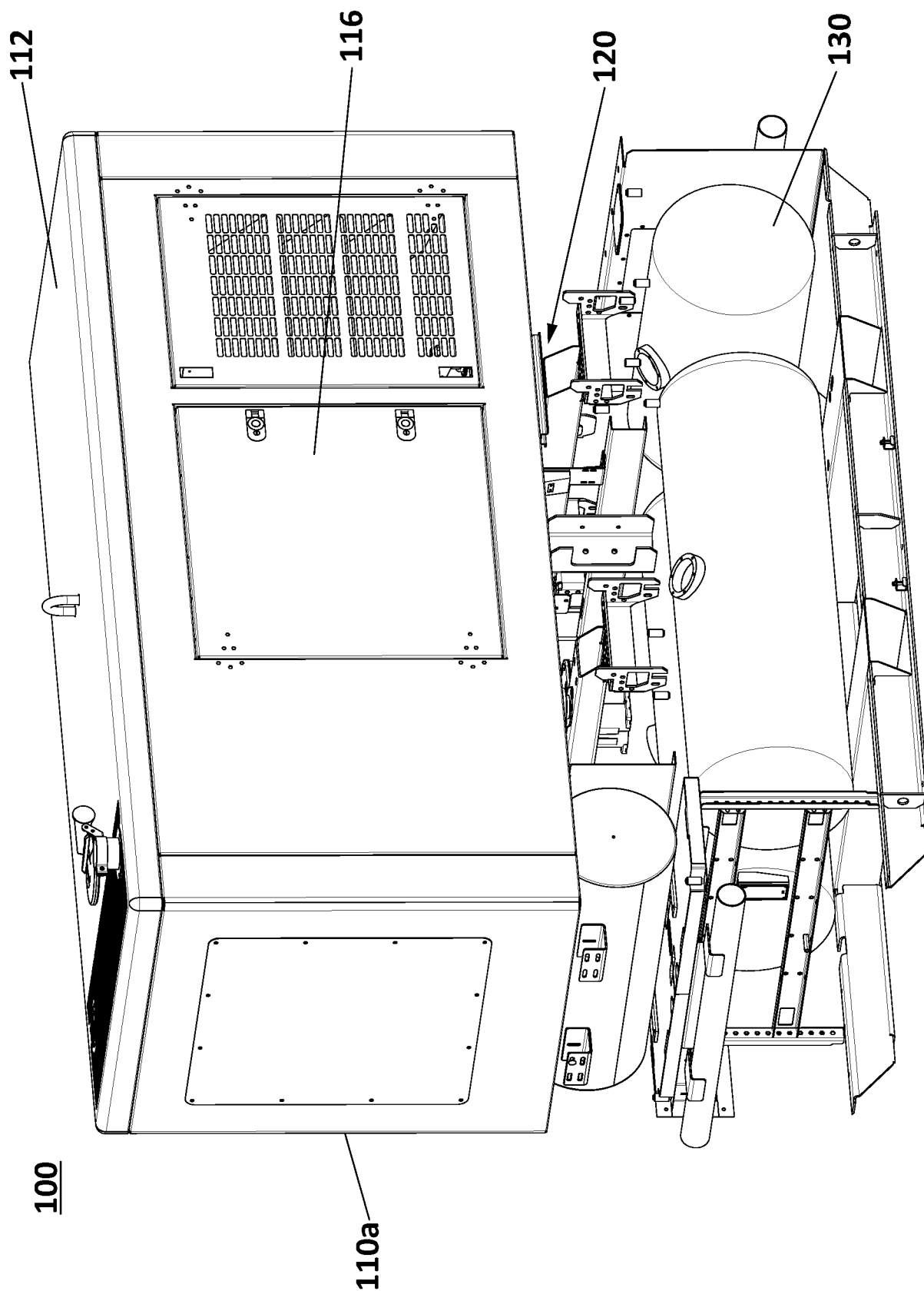


FIG. 1

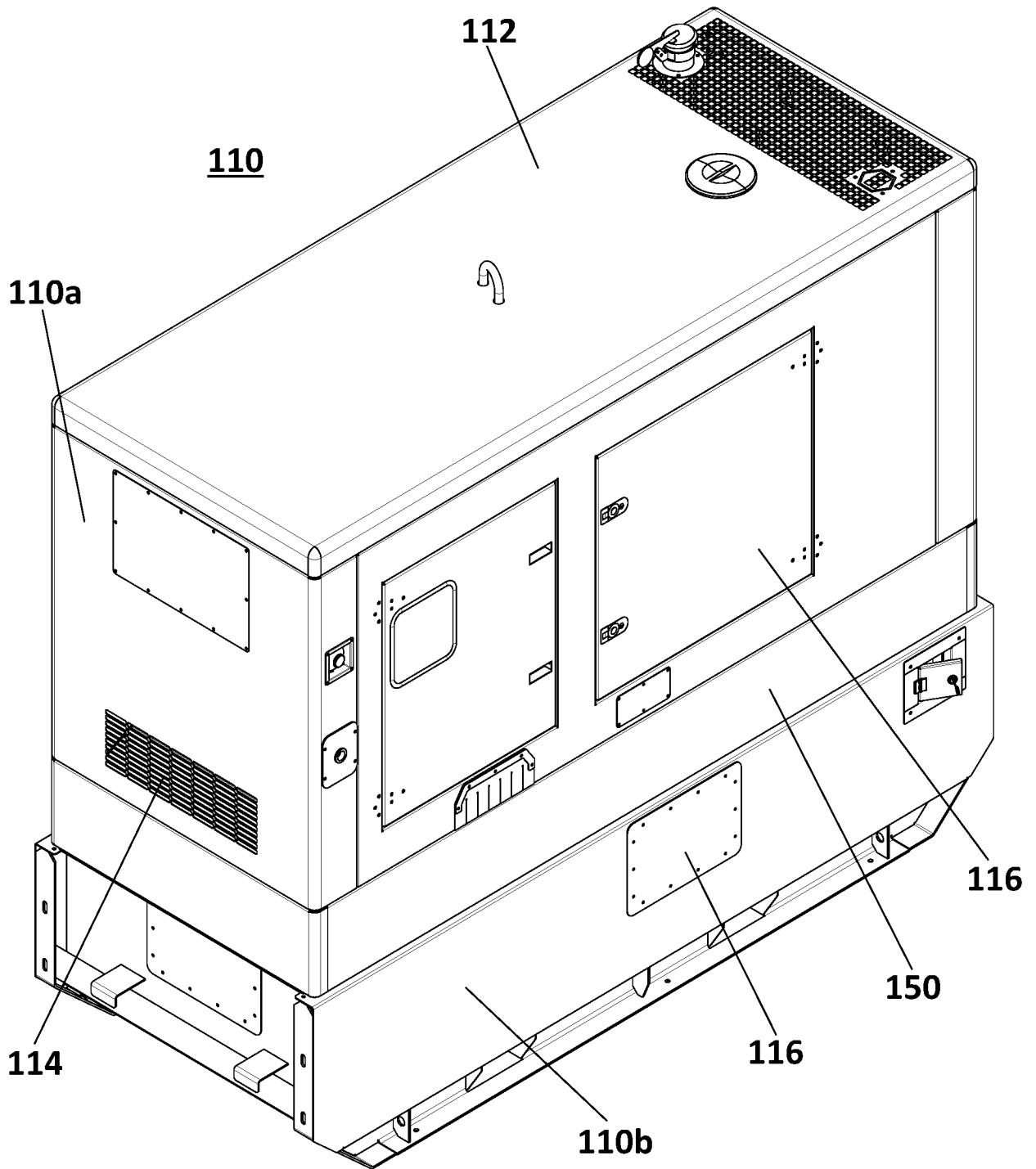


FIG. 2A

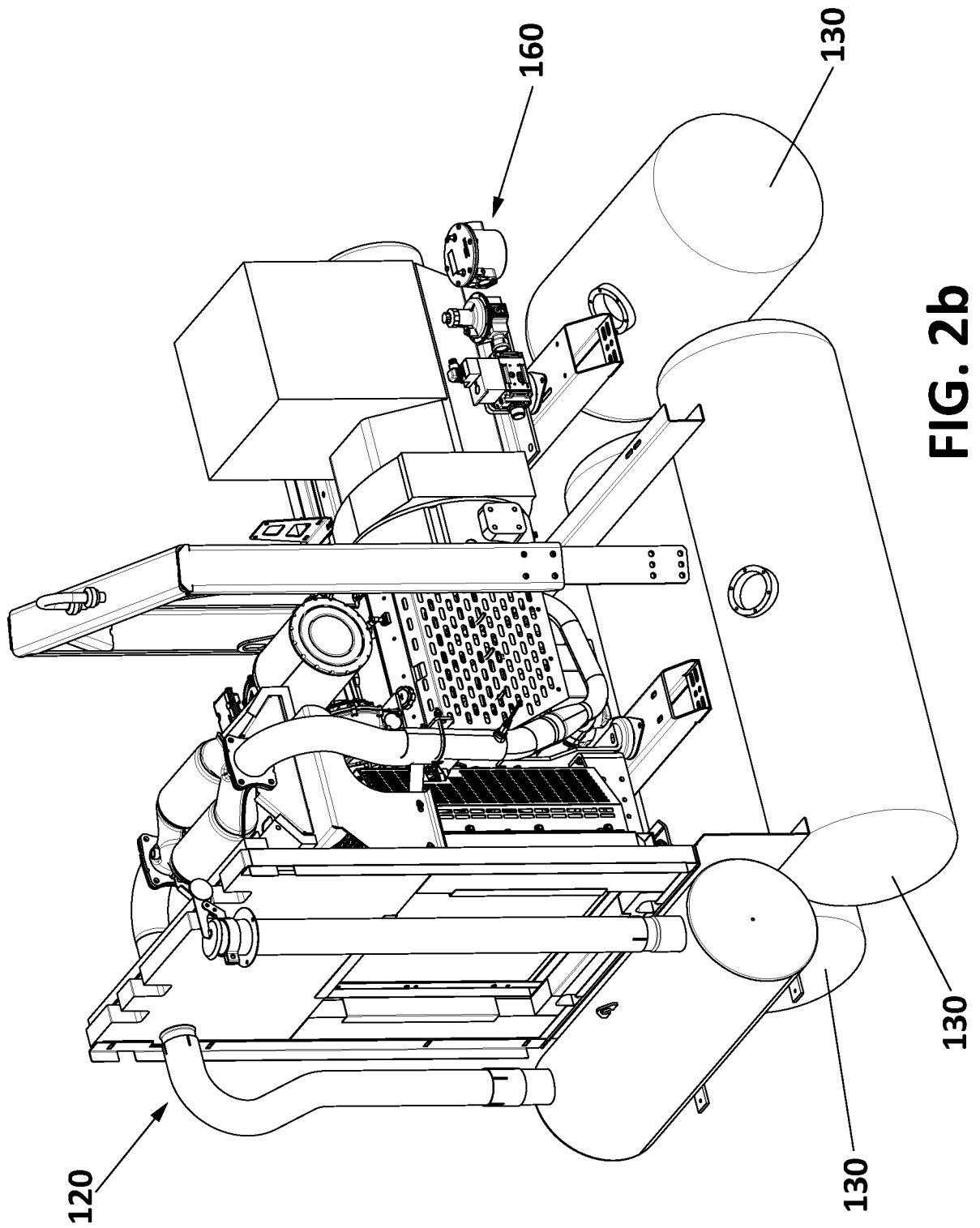


FIG. 2b

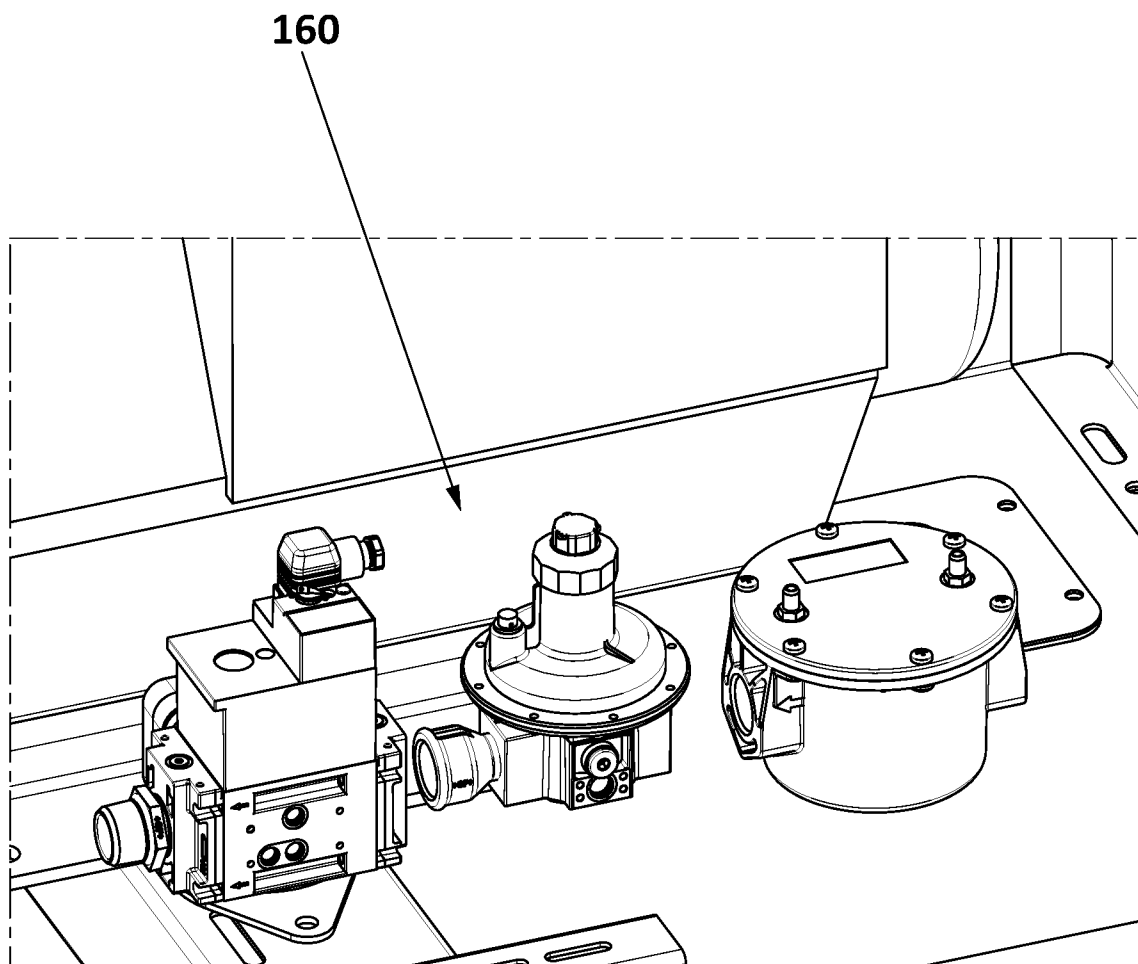


FIG. 3

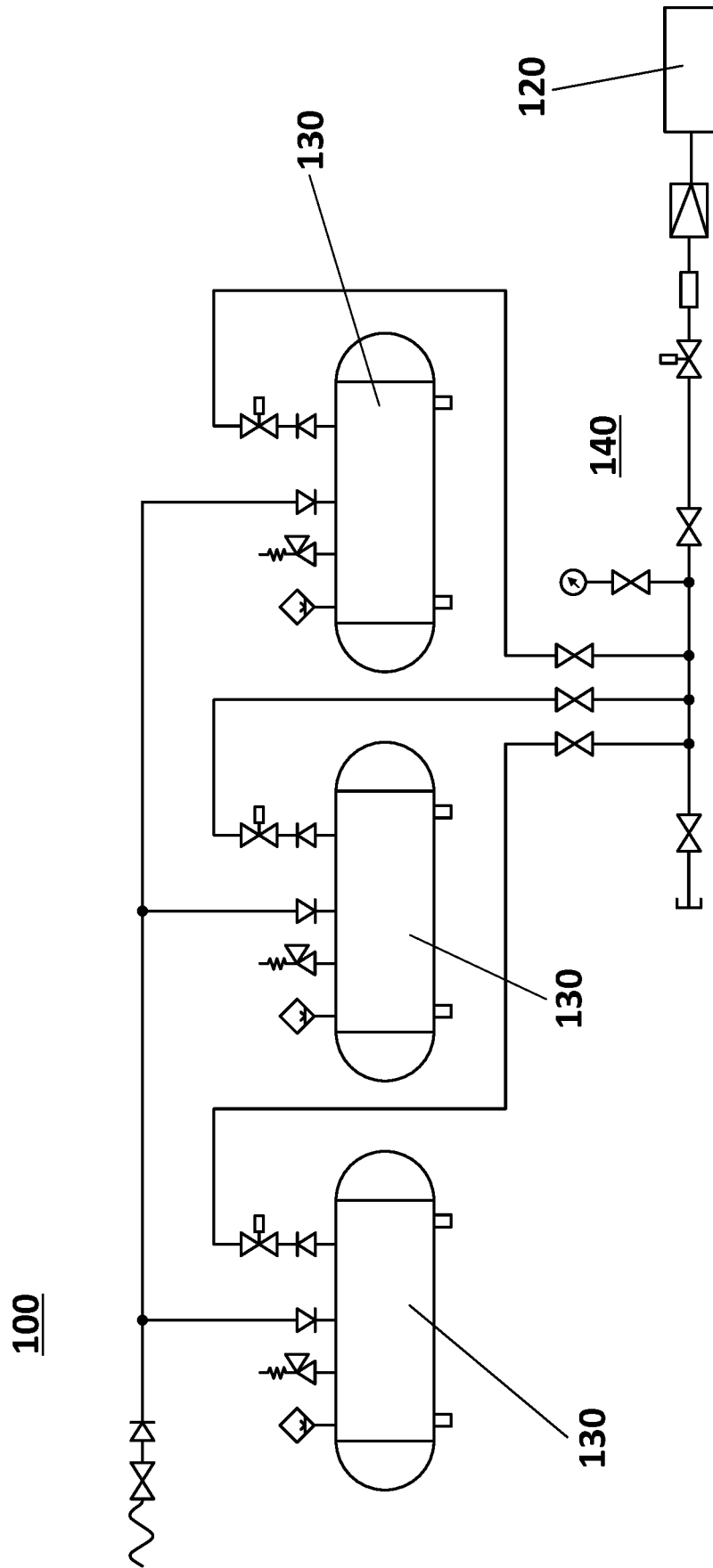


FIG. 4