

(12) SOLICITUD INTERNACIONAL PUBLICADA EN VIRTUD DEL TRATADO DE COOPERACIÓN EN MATERIA DE PATENTES (PCT)

(19) Organización Mundial de la Propiedad Intelectual  
Oficina internacional

(43) Fecha de publicación internacional  
08 de abril de 2021 (08.04.2021)



(10) Número de publicación internacional  
**WO 2021/064267 A3**

(51) Clasificación internacional de patentes:  
F02B 63/04 (2006.01)

(21) Número de la solicitud internacional:  
PCT/ES2020/070586

(22) Fecha de presentación internacional:  
29 de septiembre de 2020 (29.09.2020)

(25) Idioma de presentación: español

(26) Idioma de publicación: español

(30) Datos relativos a la prioridad:  
P201930852 02 de octubre de 2019 (02.10.2019) ES

(71) Solicitante: HIMOINSA, S.L. [ES/ES]; Pol. Ind. Las Mezquitas, calle Edison nº 16, 28906 GETAFE (Madrid) (ES).

(72) Inventores: AGUILERA SANCHEZ, Manuel, Isaac; Pol. Ind. Las Mezquitas, calle Edison nº 16, 28906 GETAFE (Madrid) (ES). RODRIGUEZ ACOSTA MARQUEZ, Rafael, Jose; Pol. Ind. Las Mezquitas, calle Edison nº 16, 28906 GETAFE (Madrid) (ES).

(74) Mandatario: GONZALEZ PECES, Gustavo, Adolfo; Herrero & Asociados, S.L., Cedaceros, 1, 28014 MADRID (ES).

(81) Estados designados (a menos que se indique otra cosa, para toda clase de protección nacional admisible): AE, AG, AL, AM, AO, AT, AU, AZ, BA, BB, BG, BH, BN, BR, BW, BY, BZ, CA, CH, CL, CN, CO, CR, CU, CZ, DE, DJ, DK, DM, DO, DZ, EC, EE, EG, ES, FI, GB, GD, GE, GH, GM, GT, HN, HR, HU, ID, IL, IN, IR, IS, IT, JO, JP, KE, KG, KH, KN, KP, KR, KW, KZ, LA, LC, LK, LR, LS, LU, LY, MA, MD, ME, MG, MK, MN, MW, MX, MY, MZ, NA,

(54) Title: ELECTRICAL GENERATOR BASED ON LIQUEFIED PETROLEUM GAS

(54) Título: GENERADOR ELÉCTRICO BASADO EN GAS LICUADO DEL PETRÓLEO

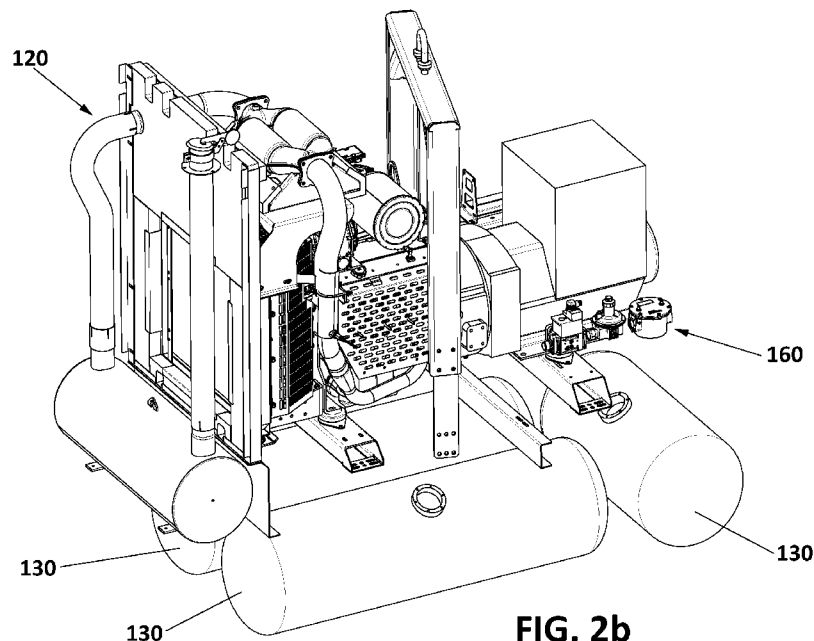


FIG. 2b

(57) Abstract: An electrical generator (100) based on liquefied petroleum gas, LPG, comprising a chassis (110) which comprises a first compartment (110a) and a second compartment (110b) and electricity generation equipment (120) established in the first compartment (110a), characterised in that the electrical generator (100) comprises at least one LGP tank (130) established in the second compartment (110b) and a first supply line for the gas in a liquid state (140) which connects the at least one LGP tank (130) to the electricity generation equipment (120) to supply the electricity generation equipment (120) with LGP.

(57) Resumen: Un generador eléctrico (100) basado en gas licuado del petróleo, GLP, que comprende un chasis (110) que comprende un primer compartimento (110a) y un segundo compartimento (110b) y un equipo electrógeno (120) establecido en el primer comparti-



WO 2021/064267 A3

NG, NI, NO, NZ, OM, PA, PE, PG, PH, PL, PT, QA, RO, RS, RU, RW, SA, SC, SD, SE, SG, SK, SL, ST, SV, SY, TH, TJ, TM, TN, TR, TT, TZ, UA, UG, US, UZ, VC, VN, WS, ZA, ZM, ZW.

- (84) Estados designados** (*a menos que se indique otra cosa, para toda clase de protección regional admisible*): ARIPO (BW, GH, GM, KE, LR, LS, MW, MZ, NA, RW, SD, SL, ST, SZ, TZ, UG, ZM, ZW), euroasiática (AM, AZ, BY, KG, KZ, RU, TJ, TM), europea (AL, AT, BE, BG, CH, CY, CZ, DE, DK, EE, ES, FI, FR, GB, GR, HR, HU, IE, IS, IT, LT, LU, LV, MC, MK, MT, NL, NO, PL, PT, RO, RS, SE, SI, SK, SM, TR), OAPI (BF, BJ, CF, CG, CI, CM, GA, GN, GQ, GW, KM, ML, MR, NE, SN, TD, TG).

**Publicada:**

— *con informe de búsqueda internacional (Art. 21(3))*

- (88) Fecha de publicación del informe de búsqueda internacional:**

22 de julio de 2021 (22.07.2021)

---

mento (110a) caracterizado por que el generador eléctrico (100) comprende al menos un tanque de GLP (130) establecido en el segundo compartimento (110b) y un primer tren de gas de alimentación en fase líquida (140) que conecta el al menos un tanque de GLP (130) al equipo electrógeno (120) para el suministro de GLP al equipo electrógeno (120).

# INTERNATIONAL SEARCH REPORT

International application No.  
PCT/ES2020/070586

## A. CLASSIFICATION OF SUBJECT MATTER

**F02B63/04** (2006.01)

According to International Patent Classification (IPC) or to both national classification and IPC

## B. FIELDS SEARCHED

Minimum documentation searched (classification system followed by classification symbols)

**F02B**

Documentation searched other than minimum documentation to the extent that such documents are included in the fields searched

Electronic data base consulted during the international search (name of data base and, where practicable, search terms used)

**EPODOC, INVENES, WPI**

## C. DOCUMENTS CONSIDERED TO BE RELEVANT

Category*	Citation of document, with indication, where appropriate, of the relevant passages	Relevant to claim No.
A	US 2011126809 A1 (HERZER BERNARDO J) 02/06/2011, paragraphs 15-19.	1-11
A	US 2019145327 A1 (GIEGER WERNER et alii) 16/05/2019, paragraphs 140-141.	1-11
A	US 5012781 A (YOKOYAMA YOSHIHARU et alii) 07/05/1991, abstract, figure 1.	1-11
A	JP 2006207552 A (MITSUBISHI HEAVY IND LTD) 10/08/2006, abstract, figures 1-3.	1-11
A	JP H05133240 A (MITSUBISHI HEAVY IND LTD) 28/05/1993, abstract, figures 1-4.	1-11

Further documents are listed in the continuation of Box C.

See patent family annex.

<p>* Special categories of cited documents:</p> <p>"A" document defining the general state of the art which is not considered to be of particular relevance.</p> <p>"E" earlier document but published on or after the international filing date</p> <p>"L" document which may throw doubts on priority claim(s) or which is cited to establish the publication date of another citation or other special reason (as specified)</p> <p>"O" document referring to an oral disclosure use, exhibition, or other means.</p> <p>"P" document published prior to the international filing date but later than the priority date claimed</p>	<p>"T" later document published after the international filing date or priority date and not in conflict with the application but cited to understand the principle or theory underlying the invention</p> <p>"X" document of particular relevance; the claimed invention cannot be considered novel or cannot be considered to involve an inventive step when the document is taken alone</p> <p>"Y" document of particular relevance; the claimed invention cannot be considered to involve an inventive step when the document is combined with one or more other documents, such combination being obvious to a person skilled in the art</p> <p>"&amp;" document member of the same patent family</p>
--	--

Date of the actual completion of the international search  
**21/04/2021**

Date of mailing of the international search report  
**(21/04/2021)**

Name and mailing address of the ISA/

Authorized officer

OFICINA ESPAÑOLA DE PATENTES Y MARCAS  
Paseo de la Castellana, 75 - 28071 Madrid (España)  
Facsimile No.: 91 349 53 04

Manuel Fluvià Rodríguez  
Telephone No. 91 3493016

## INTERNATIONAL SEARCH REPORT

International application No.

Information on patent family members

PCT/ES2020/070586

Patent document cited in the search report	Publication date	Patent family member(s)	Publication date
US2011126809 A1	02.06.2011	ZA201306414 B	30.04.2014
		IN2660KOLNP2009 A	10.07.2015
		RU2013139934 A	10.03.2015
		RU2568764 C2	20.11.2015
		JP2014504698 A	24.02.2014
		JP5794457B B2	14.10.2015
		KR20140010060 A	23.01.2014
		KR101853520B B1	04.06.2018
		US8656884 B1	25.02.2014
		CN103459802 A	18.12.2013
		CN103459802B B	08.02.2017
		CA2825410 A1	09.08.2012
		CA2825410 C	20.03.2018
		AU2011357776 A1	12.09.2013
		WO2012105926 A1	09.08.2012
		EP2670962 A1	11.12.2013
		EP2670962 A4	28.12.2016
		US9765918 B2	19.09.2017
		US2011083645 A1	14.04.2011
		US9121372 B2	01.09.2015
		US7874275 B1	25.01.2011
		JP2010518302 A	27.05.2010
		KR20090108611 A	15.10.2009
		KR101409606B B1	18.06.2014
		US2009283066 A1	19.11.2009
		US7739996 B2	22.06.2010
		US2009241917 A1	01.10.2009
		US7748365 B2	06.07.2010
		US2009241916 A1	01.10.2009
		US7690347 B2	06.04.2010
		US2009241914 A1	01.10.2009
		US7703430 B2	27.04.2010
		US2009235904 A1	24.09.2009
		US7743755 B2	29.06.2010
		US2009235876 A1	24.09.2009
		US7735464 B2	15.06.2010
		AU2007347179 A1	21.08.2008
		AU2007347179B B2	22.08.2013
		US2009090335 A1	09.04.2009
		US7730868 B2	08.06.2010
CA2652663 A1	21.08.2008		
CA2652663 C	10.02.2015		
CN101365332 A	11.02.2009		
CN101365332B B	15.12.2010		
EP2111096 A1	28.10.2009		
EP2111096 A4	11.01.2012		
US2009013975 A1	15.01.2009		
US7631636 B2	15.12.2009		
US2009013974 A1	15.01.2009		
US7854219 B2	21.12.2010		

# INTERNATIONAL SEARCH REPORT

International application No.

Information on patent family members

PCT/ES2020/070586

Patent document cited in the search report	Publication date	Patent family member(s)	Publication date
		WO2008100285 A1	21.08.2008
		US7424886 B1	16.09.2008
-----	-----	-----	-----
US2019145327 A1	16.05.2019	ES2804107T T3	03.02.2021
		PT3249201T T	09.07.2020
		PL3249201T T3	16.11.2020
		HRP20201170T T1	13.11.2020
		SI3249201T T1	30.10.2020
		DK3249201T T3	03.08.2020
		PH12018502017 A1	29.07.2019
		JP2019522137 A	08.08.2019
		ZA201807169 B	31.07.2019
		BR112018072657 A2	19.02.2019
		EA201892700 A1	28.06.2019
		MX2018013460 A	14.03.2019
		US10927773 B2	23.02.2021
		CL2018003127 A1	15.02.2019
		KR20190014530 A	12.02.2019
		PE20190076 A1	14.01.2019
		CN109154241 A	04.01.2019
		CN109154241B B	29.12.2020
		CO2018011926 A2	13.11.2018
		AU2017269880 A1	04.10.2018
		CA3017803 A1	30.11.2017
		EP3464856 A1	10.04.2019
		WO2017202826 A1	30.11.2017
		EP3249201 A1	29.11.2017
		EP3249201 B1	13.05.2020
-----	-----	-----	-----
US5012781 A	07.05.1991	JPH0223258 A	25.01.1990
-----	-----	-----	-----
JP2006207552 A	10.08.2006	JP4486519B B2	23.06.2010
-----	-----	-----	-----
JPH05133240 A	28.05.1993	NONE	
-----	-----	-----	-----

# INFORME DE BÚSQUEDA INTERNACIONAL

Solicitud internacional nº  
PCT/ES2020/070586

A. CLASIFICACIÓN DEL OBJETO DE LA SOLICITUD  
**F02B63/04** (2006.01)

De acuerdo con la Clasificación Internacional de Patentes (CIP) o según la clasificación nacional y CIP.

B. SECTORES COMPRENDIDOS POR LA BÚSQUEDA

Documentación mínima buscada (sistema de clasificación seguido de los símbolos de clasificación)  
F02B

Otra documentación consultada, además de la documentación mínima, en la medida en que tales documentos formen parte de los sectores comprendidos por la búsqueda

Bases de datos electrónicas consultadas durante la búsqueda internacional (nombre de la base de datos y, si es posible, términos de búsqueda utilizados)

EPODOC, INVENES, WPI

C. DOCUMENTOS CONSIDERADOS RELEVANTES

Categoría*	Documentos citados, con indicación, si procede, de las partes relevantes	Relevante para las reivindicaciones nº
A	US 2011126809 A1 (HERZER BERNARDO J) 02/06/2011, párrafos 15-19.	1-11
A	US 2019145327 A1 (GIEGER WERNER et alii) 16/05/2019, párrafos 140-141).	1-11
A	US 5012781 A (YOKOYAMA YOSHIHARU et alii) 07/05/1991, resumen, figura 1.	1-11
A	JP 2006207552 A (MITSUBISHI HEAVY IND LTD) 10/08/2006, resumen, figuras 1-3.	1-11
A	JP H05133240 A (MITSUBISHI HEAVY IND LTD) 28/05/1993, resumen, figuras 1-4.	1-11

En la continuación del recuadro C se relacionan otros documentos  Los documentos de familias de patentes se indican en el Anexo

* Categorías especiales de documentos citados:	"T" documento ulterior publicado con posterioridad a la fecha de presentación internacional o de prioridad que no pertenece al estado de la técnica pertinente pero que se cita por permitir la comprensión del principio o teoría que constituye la base de la invención.
"A" documento que define el estado general de la técnica no considerado como particularmente relevante.	"X" documento particularmente relevante; la invención reivindicada no puede considerarse nueva o que implique una actividad inventiva por referencia al documento aisladamente considerado.
"E" solicitud de patente o patente anterior pero publicada en la fecha de presentación internacional o en fecha posterior.	"Y" documento particularmente relevante; la invención reivindicada no puede considerarse que implique una actividad inventiva cuando el documento se asocia a otro u otros documentos de la misma naturaleza, cuya combinación resulta evidente para un experto en la materia.
"L" documento que puede plantear dudas sobre una reivindicación de prioridad o que se cita para determinar la fecha de publicación de otra cita o por una razón especial (como la indicada).	"&" documento que forma parte de la misma familia de patentes.
"O" documento que se refiere a una divulgación oral, a una utilización, a una exposición o a cualquier otro medio.	
"P" documento publicado antes de la fecha de presentación internacional pero con posterioridad a la fecha de prioridad reivindicada.	

Fecha en que se ha concluido efectivamente la búsqueda internacional.  
21/04/2021

Fecha de expedición del informe de búsqueda internacional.  
**21 de abril de 2021 (21/04/2021)**

Nombre y dirección postal de la Administración encargada de la búsqueda internacional  
OFICINA ESPAÑOLA DE PATENTES Y MARCAS  
Paseo de la Castellana, 75 - 28071 Madrid (España)  
Nº de fax: 91 349 53 04

Funcionario autorizado  
Manuel Fluvià Rodríguez  
Nº de teléfono 91 3493016

# INFORME DE BÚSQUEDA INTERNACIONAL

Solicitud internacional nº

Informaciones relativas a los miembros de familias de patentes

PCT/ES2020/070586

Documento de patente citado en el informe de búsqueda	Fecha de Publicación	Miembro(s) de la familia de patentes	Fecha de Publicación
US2011126809 A1	02.06.2011	ZA201306414 B IN2660KOLNP2009 A RU2013139934 A RU2568764 C2 JP2014504698 A JP5794457B B2 KR20140010060 A KR101853520B B1 US8656884 B1 CN103459802 A CN103459802B B CA2825410 A1 CA2825410 C AU2011357776 A1 WO2012105926 A1 EP2670962 A1 EP2670962 A4 US9765918 B2 US2011083645 A1 US9121372 B2 US7874275 B1 JP2010518302 A KR20090108611 A KR101409606B B1 US2009283066 A1 US7739996 B2 US2009241917 A1 US7748365 B2 US2009241916 A1 US7690347 B2 US2009241914 A1 US7703430 B2 US2009235904 A1 US7743755 B2 US2009235876 A1 US7735464 B2 AU2007347179 A1 AU2007347179B B2 US2009090335 A1 US7730868 B2 CA2652663 A1 CA2652663 C CN101365332 A CN101365332B B EP2111096 A1 EP2111096 A4 US2009013975 A1 US7631636 B2 US2009013974 A1 US7854219 B2	30.04.2014 10.07.2015 10.03.2015 20.11.2015 24.02.2014 14.10.2015 23.01.2014 04.06.2018 25.02.2014 18.12.2013 08.02.2017 09.08.2012 20.03.2018 12.09.2013 09.08.2012 11.12.2013 28.12.2016 19.09.2017 14.04.2011 01.09.2015 25.01.2011 27.05.2010 15.10.2009 18.06.2014 19.11.2009 22.06.2010 01.10.2009 06.07.2010 01.10.2009 06.04.2010 01.10.2009 27.04.2010 24.09.2009 29.06.2010 24.09.2009 15.06.2010 21.08.2008 22.08.2013 09.04.2009 08.06.2010 21.08.2008 10.02.2015 11.02.2009 15.12.2010 28.10.2009 11.01.2012 15.01.2009 15.12.2009 15.01.2009 21.12.2010

# INFORME DE BÚSQUEDA INTERNACIONAL

Solicitud internacional nº

Informaciones relativas a los miembros de familias de patentes

PCT/ES2020/070586

Documento de patente citado en el informe de búsqueda	Fecha de Publicación	Miembro(s) de la familia de patentes	Fecha de Publicación
		WO2008100285 A1	21.08.2008
		US7424886 B1	16.09.2008
-----	-----	-----	-----
US2019145327 A1	16.05.2019	ES2804107T T3	03.02.2021
		PT3249201T T	09.07.2020
		PL3249201T T3	16.11.2020
		HRP20201170T T1	13.11.2020
		SI3249201T T1	30.10.2020
		DK3249201T T3	03.08.2020
		PH12018502017 A1	29.07.2019
		JP2019522137 A	08.08.2019
		ZA201807169 B	31.07.2019
		BR112018072657 A2	19.02.2019
		EA201892700 A1	28.06.2019
		MX2018013460 A	14.03.2019
		US10927773 B2	23.02.2021
		CL2018003127 A1	15.02.2019
		KR20190014530 A	12.02.2019
		PE20190076 A1	14.01.2019
		CN109154241 A	04.01.2019
		CN109154241B B	29.12.2020
		CO2018011926 A2	13.11.2018
		AU2017269880 A1	04.10.2018
		CA3017803 A1	30.11.2017
		EP3464856 A1	10.04.2019
		WO2017202826 A1	30.11.2017
		EP3249201 A1	29.11.2017
		EP3249201 B1	13.05.2020
-----	-----	-----	-----
US5012781 A	07.05.1991	JPH0223258 A	25.01.1990
-----	-----	-----	-----
JP2006207552 A	10.08.2006	JP4486519B B2	23.06.2010
-----	-----	-----	-----
JPH05133240 A	28.05.1993	NINGUNO	
-----	-----	-----	-----