

1/9

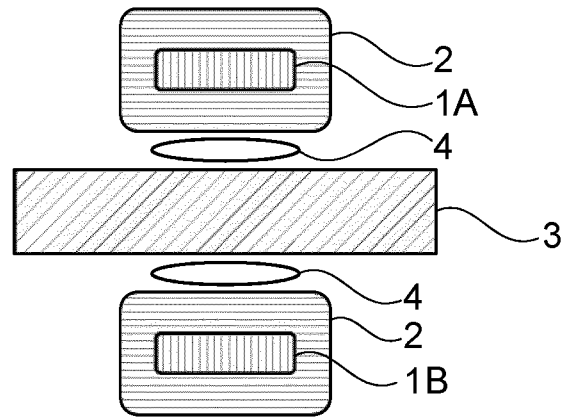


Fig. 1A

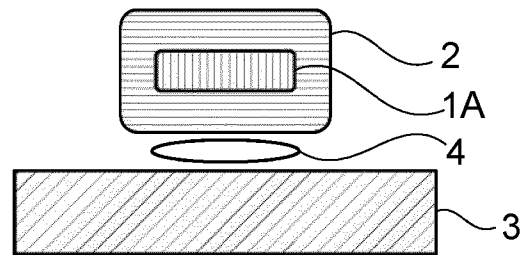


Fig. 1B

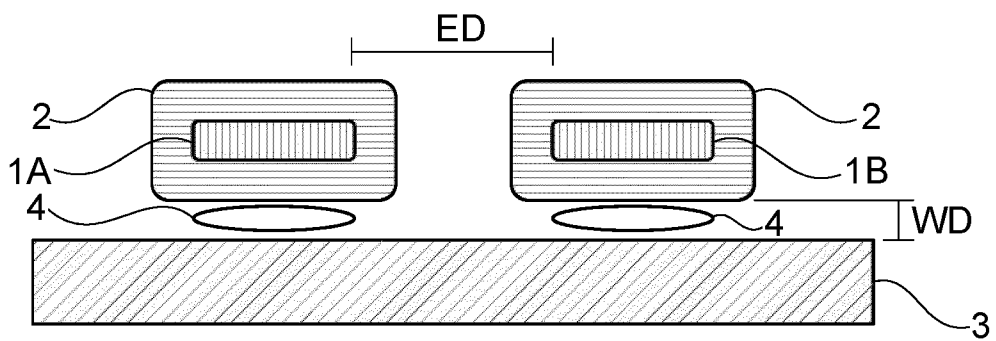


Fig. 2A

2/9

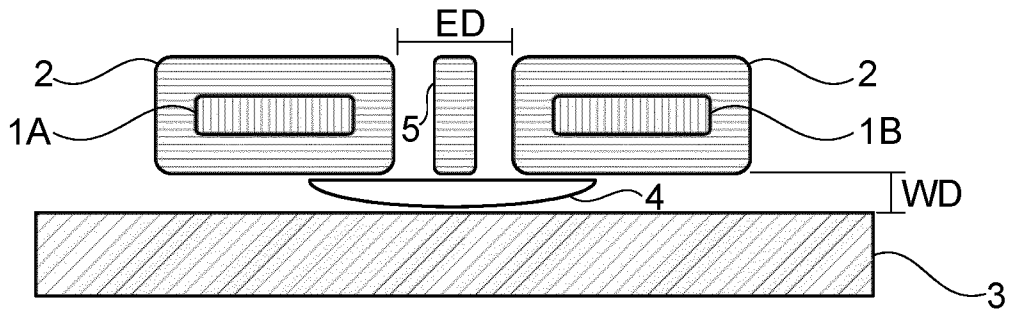


Fig. 2B

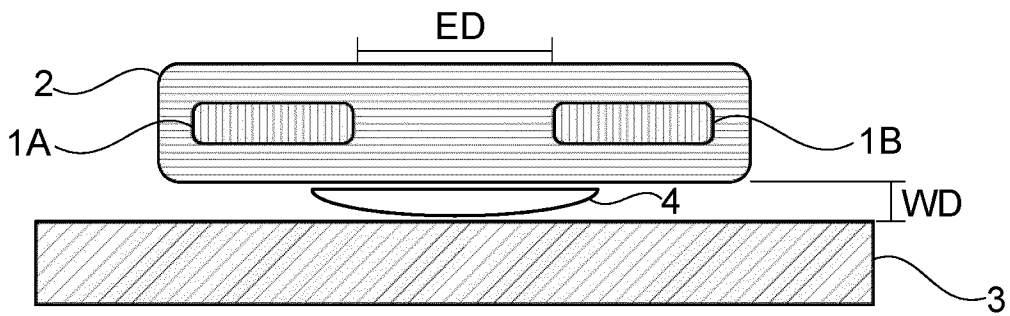


Fig. 2C

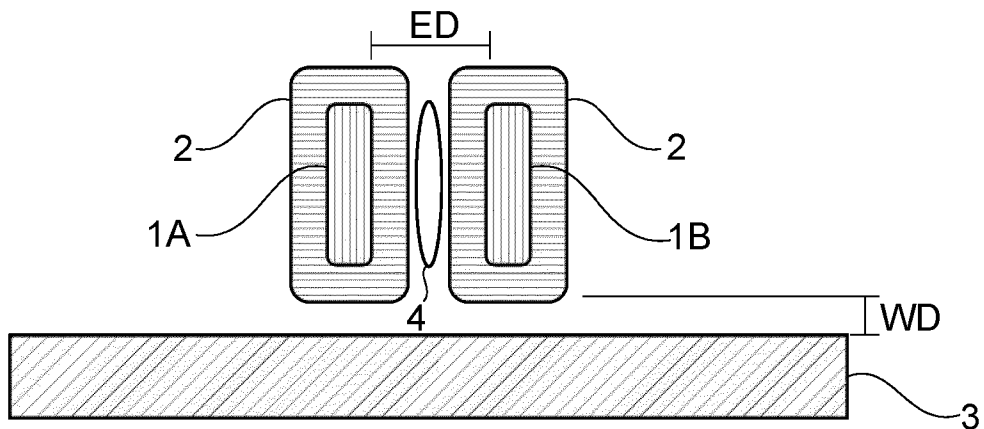


Fig. 2D

3/9

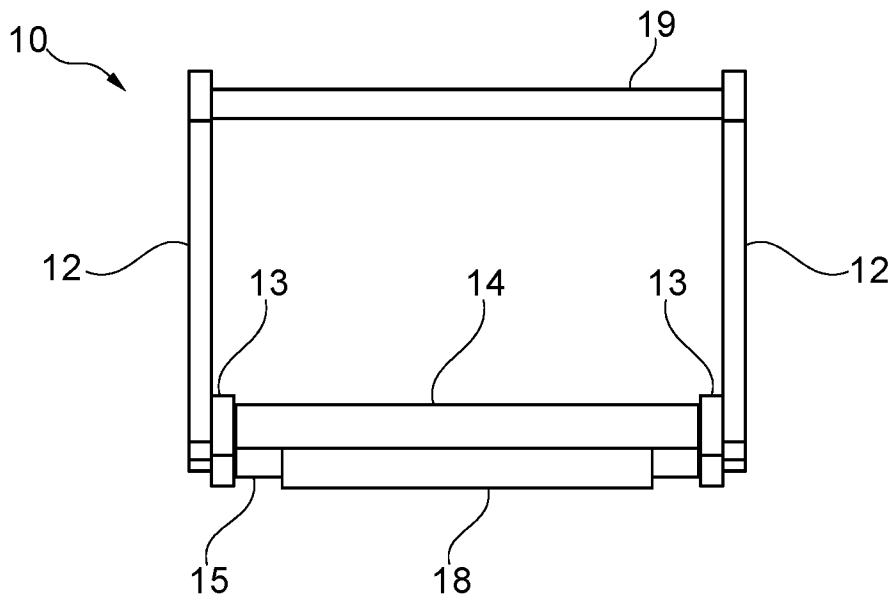


Fig. 3A

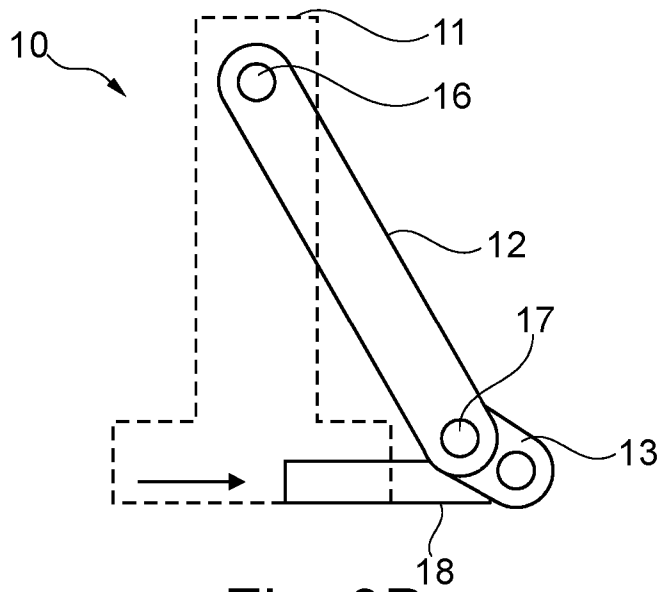


Fig. 3B

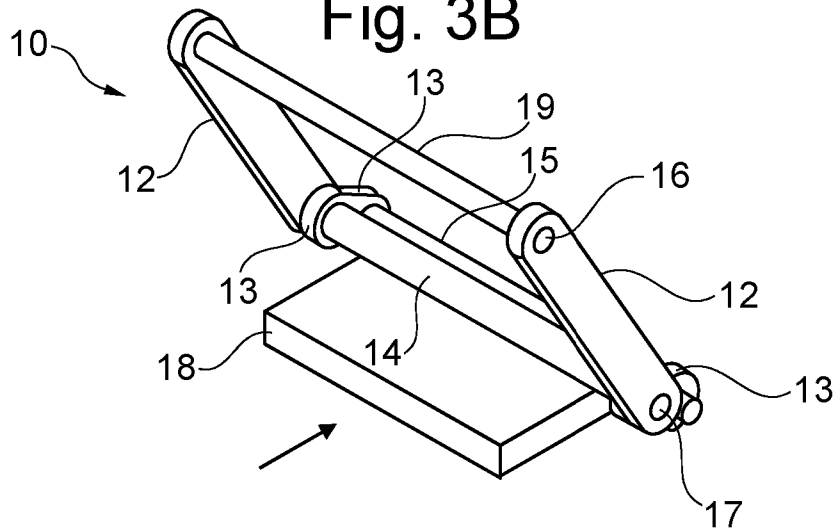


Fig. 3C

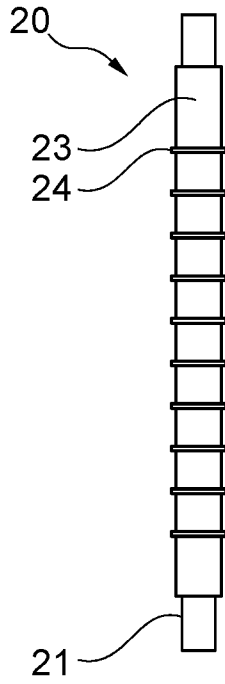


Fig. 4A

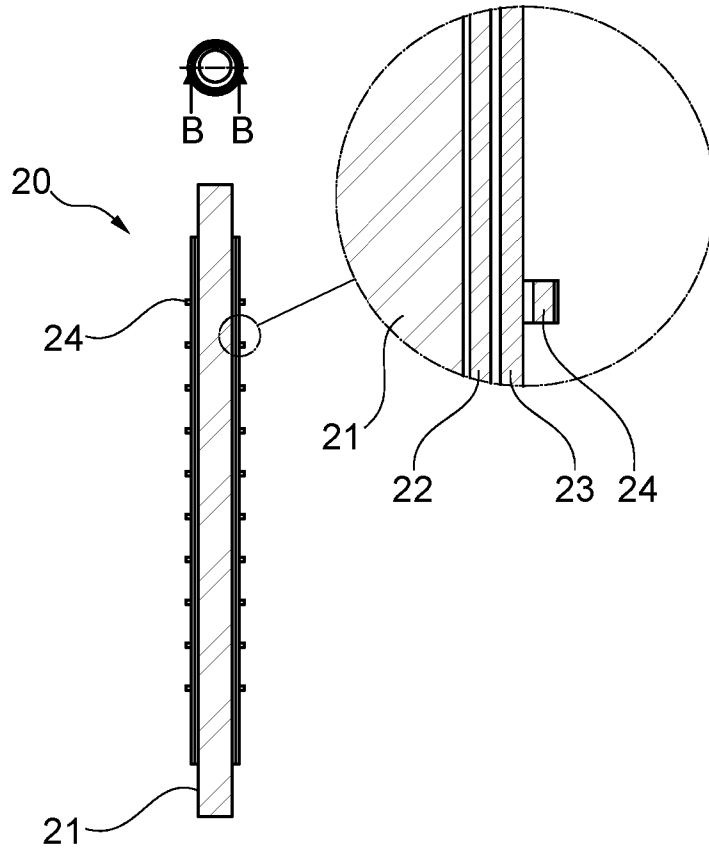


Fig. 4B

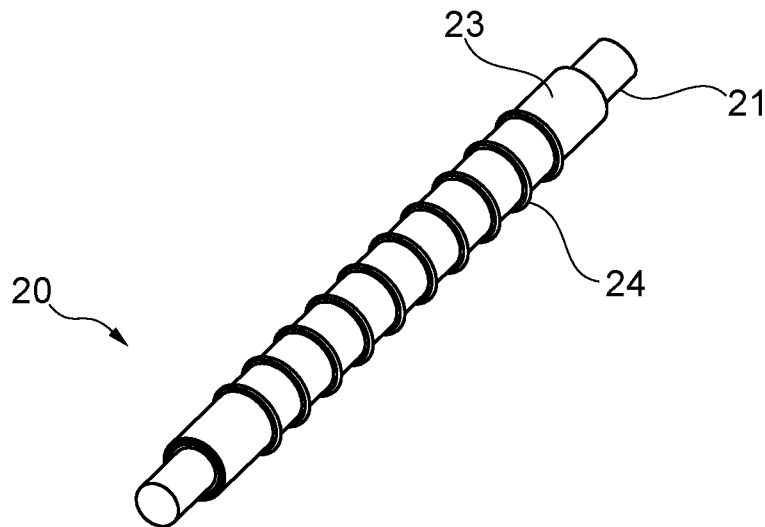


Fig. 4C

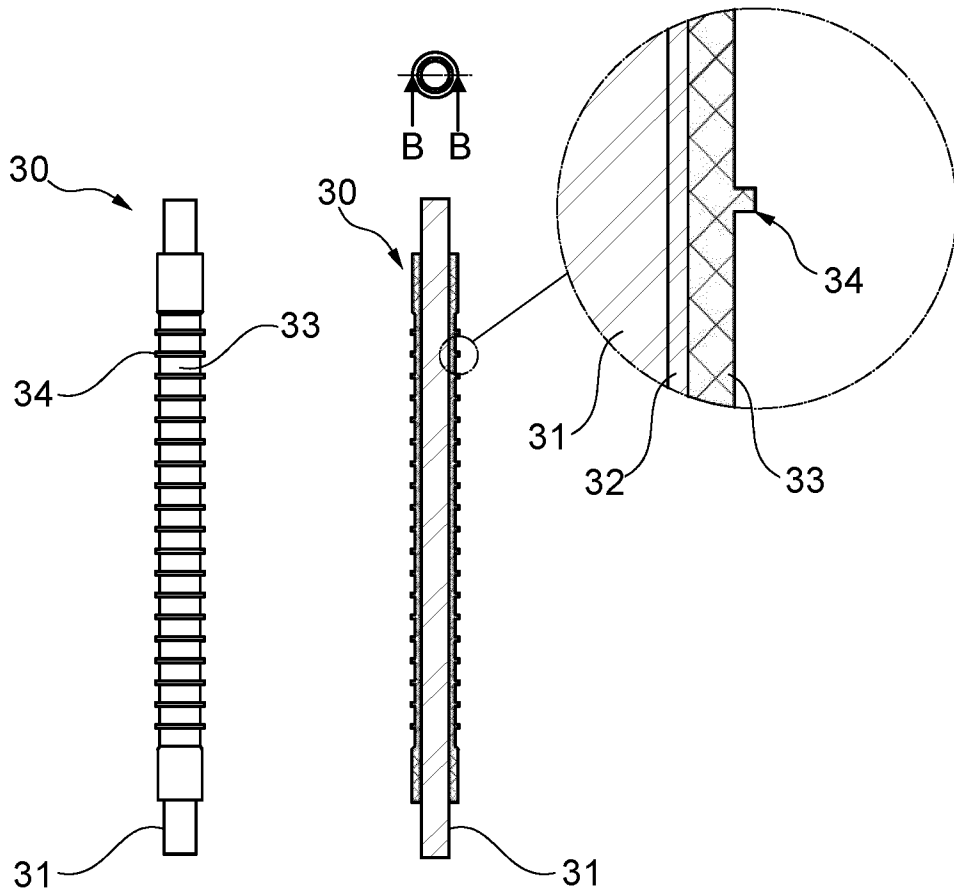


Fig. 5A

Fig. 5B

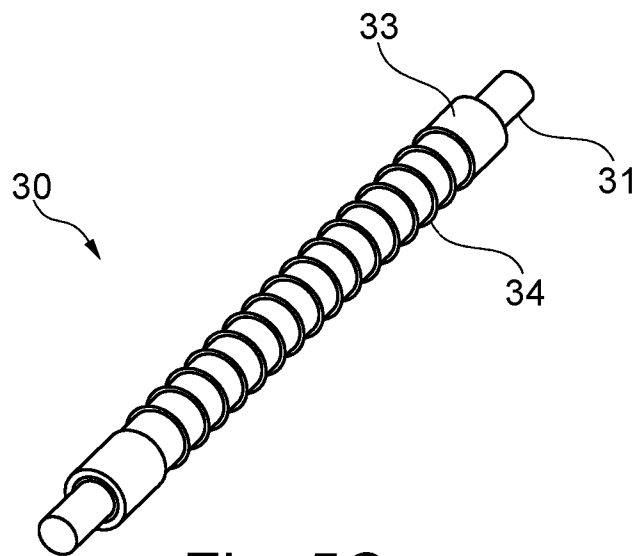


Fig. 5C

6/9

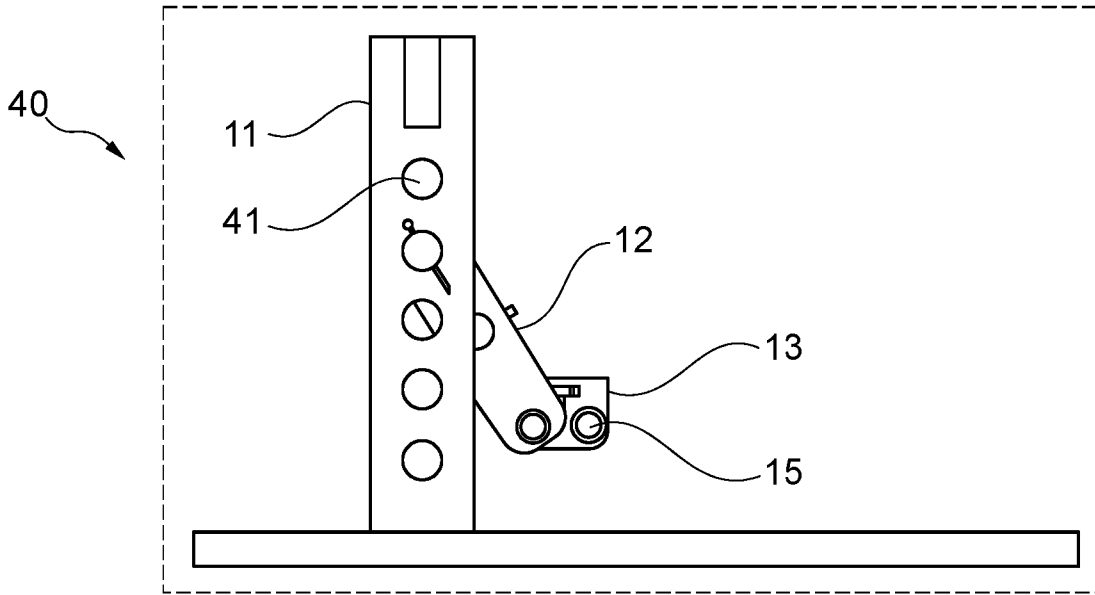


Fig. 6A

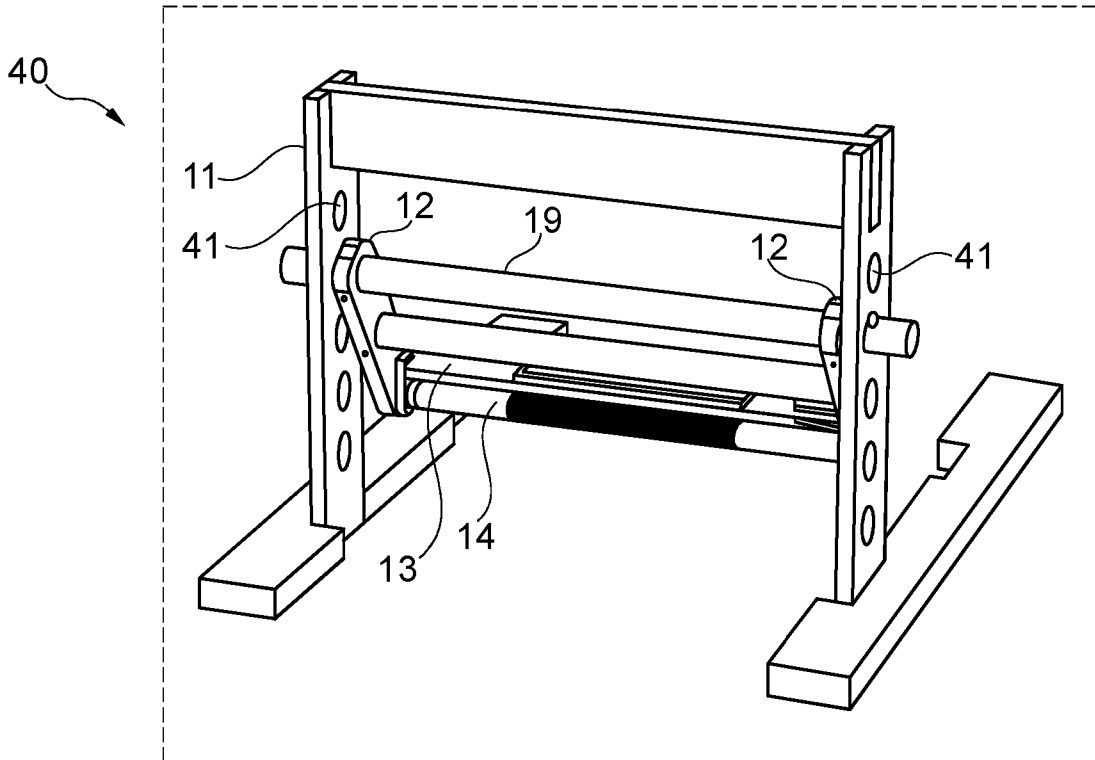


Fig. 6B

7/9

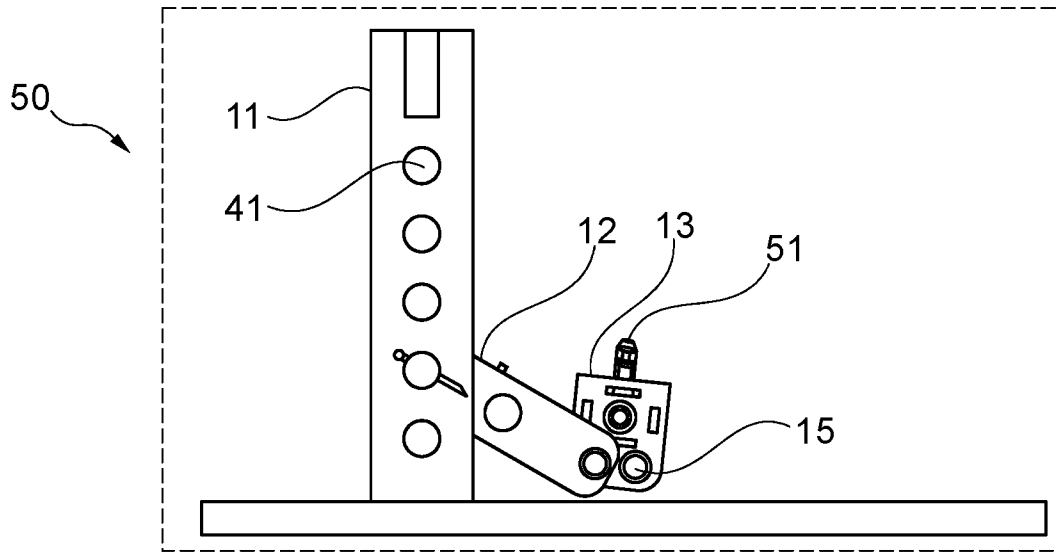


Fig. 7A

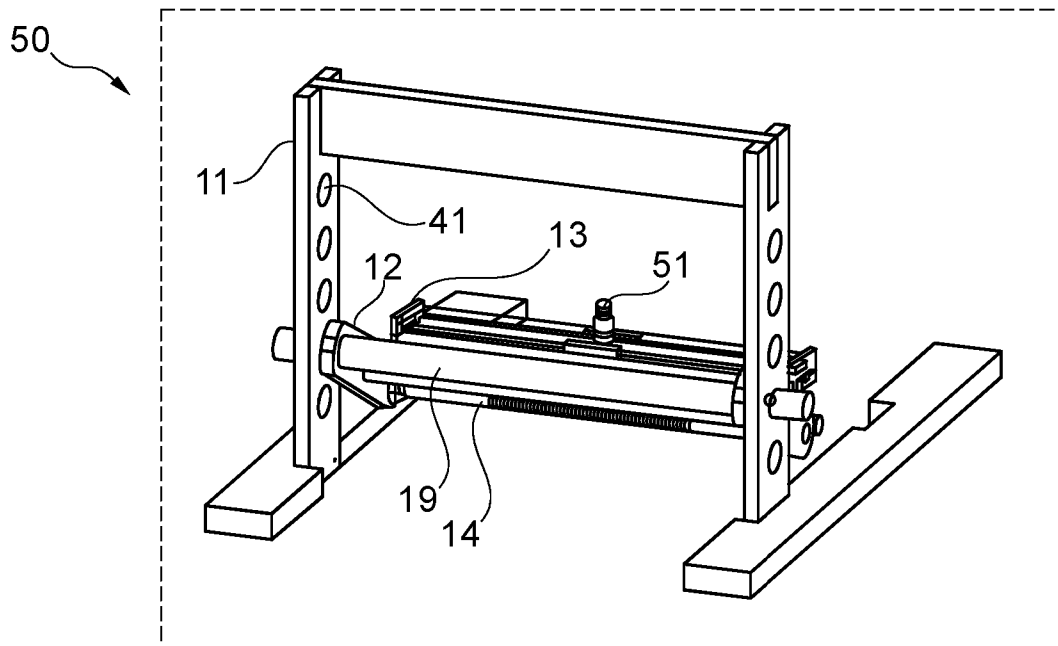


Fig. 7B

8/9

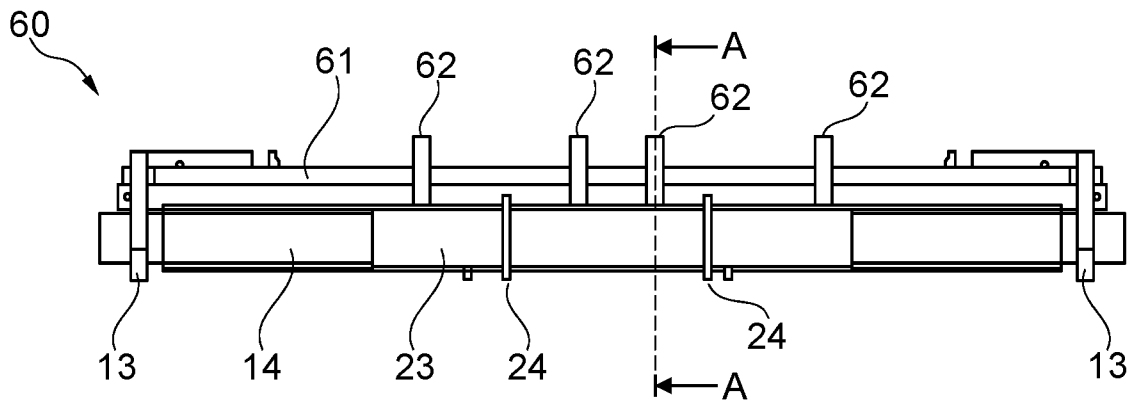


Fig. 8A

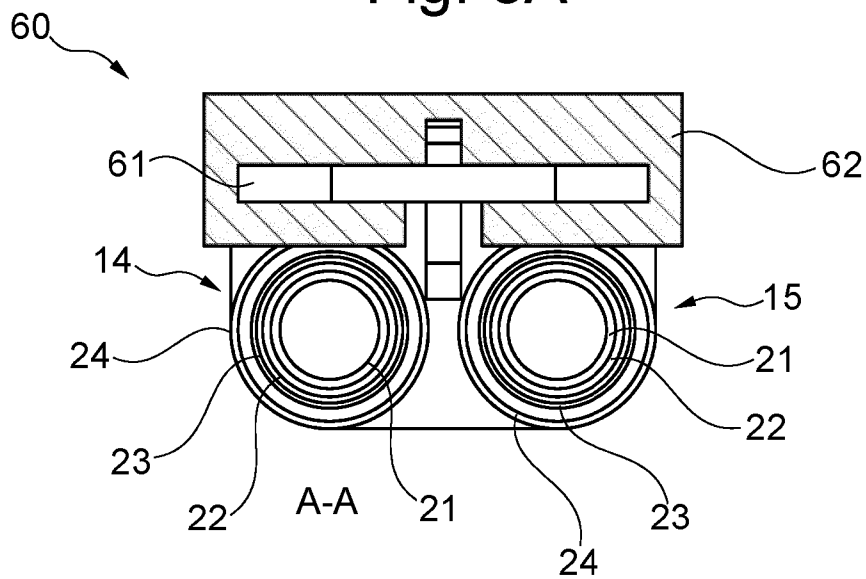


Fig. 8B

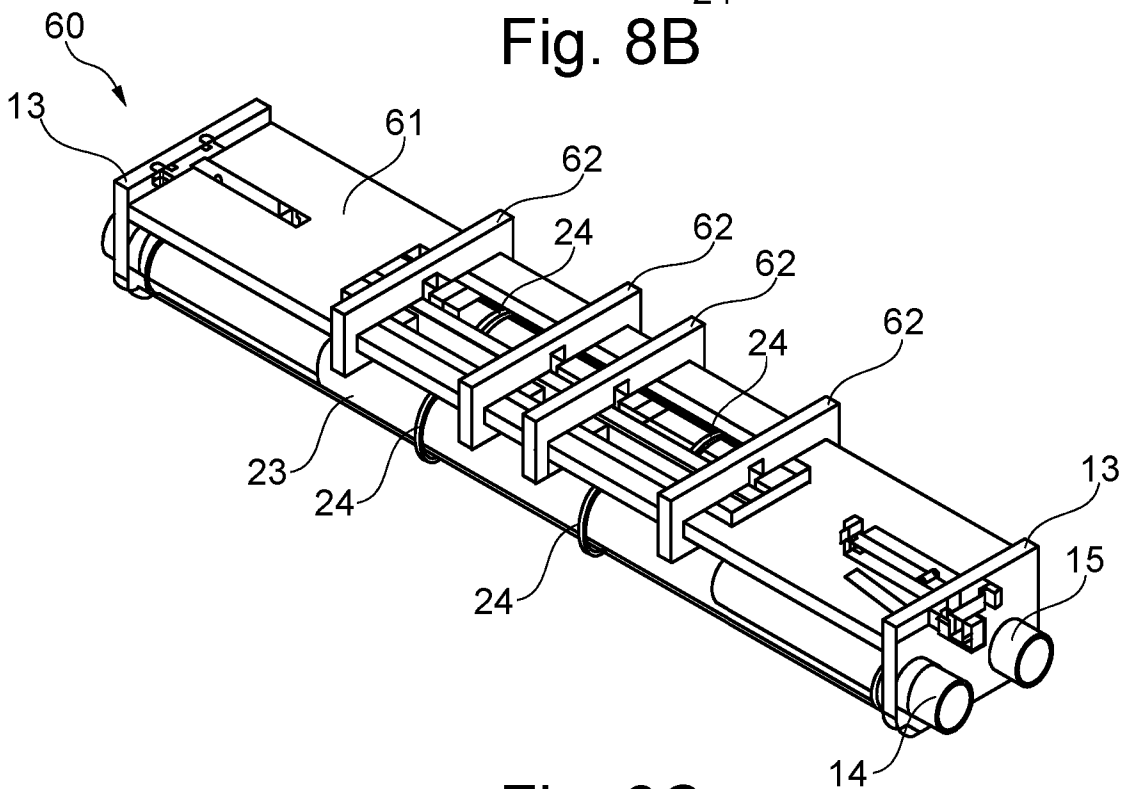


Fig. 8C



9/9

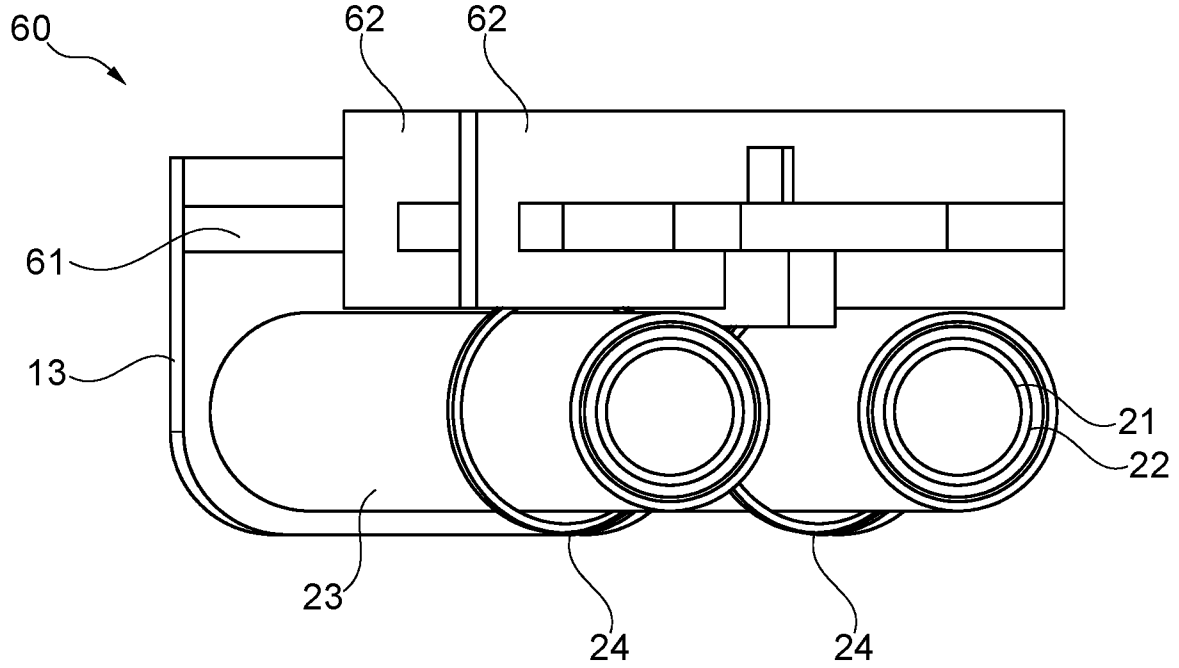


Fig. 8D

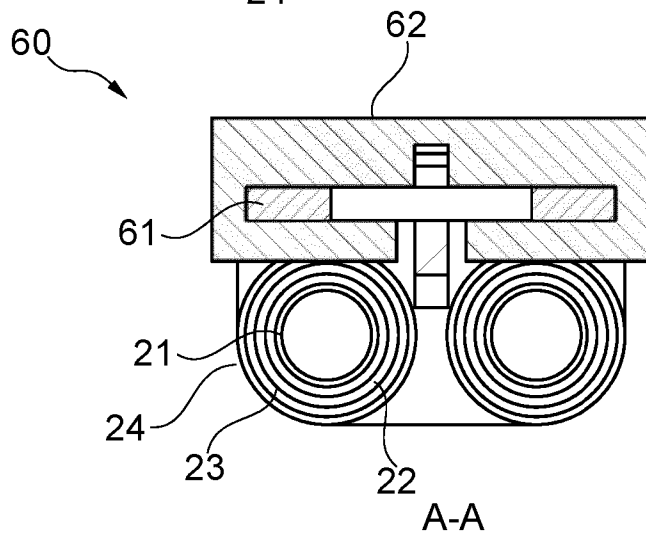
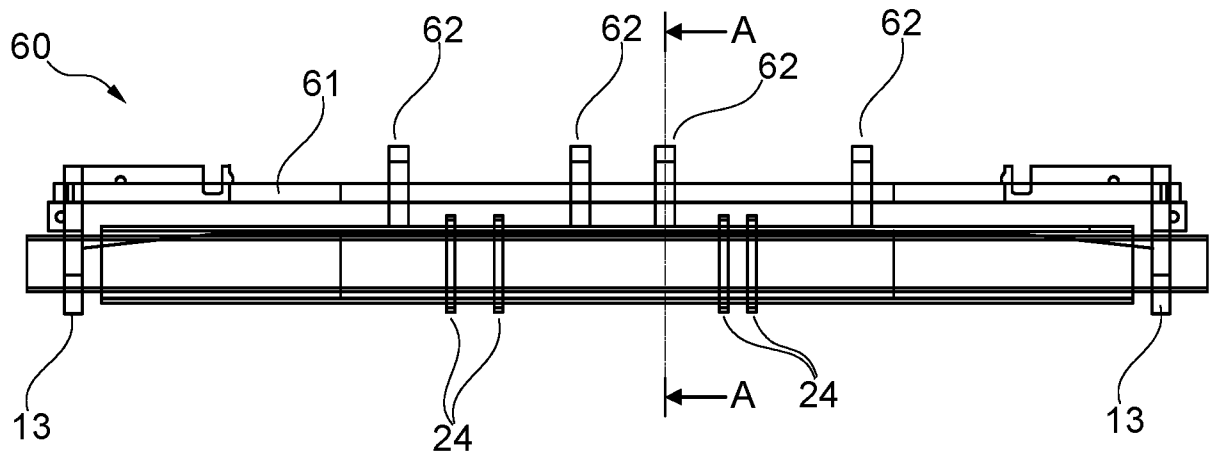


Fig. 8E