

DOCUMENT MADE AVAILABLE UNDER THE PATENT COOPERATION TREATY (PCT)

International application number:	PCT/CN2019/087472
International filing date:	17 May 2019 (17.05.2019)
Document type:	Certified copy of priority document
Document details:	Country/Office: CN
	Number: 201910388772.X
	Filing date: 10 May 2019 (10.05.2019)
Date of receipt at the International Bureau:	13 June 2019 (13.06.2019)

Remark: Priority document submitted or transmitted to the International Bureau in compliance with Rule 17.1(a),(b) or (b-bis)

证 明

本证明之附件是向本局提交的下列专利申请文件副本。

申 请 号： 201910388772.X

申 请 类 型： 发明专利

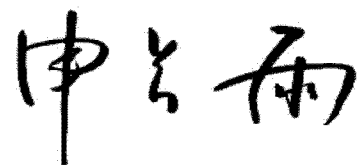
发 明 创 造 名 称： 一种风能发电装置

申 请 日： 2019.05.10

申 请 人： 王维碧

发明人或设计人： 王维碧

局长
申长雨



2019年06月03日

权利要求书

1.一种风能发电装置，其特征在于：包括基板（1）、设于基板（1）上的套筒（2）以及活动穿过套筒（2）的转轴（3），转轴（3）的一端与叶轮相连，转轴（3）的另一端与动力传输单元相连，动力传输单元与发电机（4）相连；所述叶轮的外围设有阔口聚风环（5）。

2.根据权利要求1所述的风能发电装置，其特征在于：所述阔口聚风环（5）包括内环（501）和外环（502），外环（502）设于内环（501）外围，外环（502）和内环（501）之间设有至少四个连接柱（503），连接柱（503）的横截面积顺着气流的方向逐渐变大再变小；外环（502）和内环（501）之间还设有密封板（504），顺着气流的方向，密封板（504）位于连接柱（503）的下游，内环（501）上设有出风口（505），出风口（505）朝向叶轮的侧面设置，出风口（505）设于密封板（504）和连接柱（503）之间。

3.根据权利要求2所述的风能发电装置，其特征在于：相邻的连接柱（503）之间设有一个出风口（505）。

4.根据权利要求1所述的风能发电装置，其特征在于：所述叶轮包括呈椎体分布的扇叶（8）。

5.根据权利要求4所述的风能发电装置，其特征在于：所述扇叶（8）为逆时针分布。

6.根据权利要求1所述的风能发电装置，其特征在于：所述转轴（3）与套筒（2）之间通过至少一个轴承相连。

7.根据权利要求1所述的风能发电装置，其特征在于：所述动力传输单元包括互相啮合的第一齿轮（6）和第二齿轮（7），第一齿轮（6）与转轴（3）相连，第二齿轮（7）与发电机（4）的输入轴相连。

8.根据权利要求7所述的风能发电装置，其特征在于：所述第一齿轮（6）和第二齿轮（7）的传动比为3:1。

权 利 要 求 书

9.根据权利要求 1 所述的风能发电装置，其特征在于：所述动力传输单元包括第一传动轮（11）、第二传动轮（12）和传送带（13），第一传动轮（11）与转轴（3）相连，第二传动轮（12）与发电机（4）的输入轴相连，传送带（13）套设在第一传动轮（11）和第二传动轮（12）上。

10.根据权利要求 1 所述的风能发电装置，其特征在于：所述叶轮的材质为铝合金。

说明书

一种风能发电装置

技术领域

本发明属于绿色能源技术领域，具体涉及一种风能发电装置。

背景技术

风力发电是指把风的动能转为电能。运动风能是一种清洁无公害的可再生能源能源，很早就被人们利用，主要是通过风车来抽水、磨面等，而现在，人们感兴趣的是如何利用风来发电。

利用风力发电非常环保，且运动风能蕴量巨大，因此日益受到世界各国的重视。但目前发展得比较快的主要是大型的风力发电站，日常生活中小型化的风力发电并未受到重视，也缺少一种小型化的运动风能发电装置。

发明内容

为了解决现有技术存在的上述问题，本发明目的在于提供一种风能发电装置。

本发明所采用的技术方案为：

一种风能发电装置，包括基板、设于基板上的套筒以及活动穿过套筒的转轴，转轴的一端与叶轮相连，转轴的另一端与动力传输单元相连，动力传输单元与发电机相连；所述叶轮的外围设有阔口聚风环。

优选地，所述叶轮包括呈椎体分布的扇叶。

优选地，所述阔口聚风环包括内环和外环，外环设于内环外围，外环和内环之间设有至少四个连接柱，连接柱的横截面积顺着气流的方向逐渐变大再变小；外环和内环之间还设有密封板，顺着气流的方向，密封板位于连接柱的下

说明书

游，内环上设有出风口，出风口朝向叶轮的侧面设置，出风口设于密封板和连接柱之间。

优选地，相邻的连接柱之间设有一个出风口。

优选地，所述扇叶为逆时针分布。

优选地，所述转轴与套筒之间通过至少一个轴承相连。

优选地，所述动力传输单元包括互相啮合的第一齿轮和第二齿轮，第一齿轮与转轴相连，第二齿轮与发电机的输入轴相连。

优选地，所述动力传输单元包括第一传动轮、第二传动轮和传送带，第一传动轮与转轴相连，第二传动轮与发电机的输入轴相连，传送带套设在第一传动轮和第二传动轮上。

优选地，所述第一齿轮和第二齿轮的传动比为 3:1。

优选地，所述叶轮的材质为铝合金。

本发明的有益效果为：

1、本发明所提供的一种风能发电装置，呈卧式设置，其占用面积小；阔口聚风环可以将风机集中到叶轮处，特制的呈椎体分布的扇叶可以使风与扇叶的接触面积最大化，动力传输单元可以将转轴的转速放大，增加发电机的输入转速，从而将运动风能最大化的转为电能。

2、本发明基于罗蒙诺索夫 1756 年提出的《守恒定律》“某种形式的能减少，一定有其他形式的能增加，且减少量和增加量一定相等。某个物体的能量减少，一定存在其他物体的能量增加，且减少量和增加量一定相等。”宏观原理。任何物体在作运动时，必然破风前行，利用该风能发电装置，将物体的运动而产生的运动风能转化电能，这里说的物体可以是针对一切具有一定速度的“在运动”物体，比如汽车、火车、动车、高铁，甚至航空飞机、船只。需要说明的是，

说明书

上述的一定速度指的是只要风速达到推动叶轮转动产生能源的速度即可。通过将风能发电装置安装在汽车、火车、动车、高铁等运动物体上，可以广泛的回收能源，实现能源的循环利用，符合国家节能环保的要求，才能够实现可持续发展,真正实现中华民族的伟大复兴。

附图说明

为了更清楚地说明本实用新型实施例或现有技术中的技术方案，下面将对实施例或现有技术描述中所需要使用的附图作简单地介绍，显而易见地，下面描述中的附图是本实用新型的一些实施例，对于本领域普通技术人员来讲，在不付出创造性劳动的前提下，还可以根据这些附图获得其他的附图。

图 1 是本发明风能发电装置的结构示意图。

图 2 是本发明风能发电装置的叶轮在阔口聚风环内的位置示意图。

图 3 是本发明另一实施例中风能发电装置的结构示意图。

图 4 是本发明阔口聚风环的剖视图。

图 5 是本发明连接柱的截面图。

图中：1-基板；2-套筒；3-转轴；4-发电机；5-阔口聚风环；501-内环；502-外环；503-连接柱；504-密封板；505-出风口；6-第一齿轮；7-第二齿轮；8-扇叶；9-口环；10-卡箍；11-第一传动轮；12-第二传动轮；13-传送带。

具体实施方式

下面详细描述本发明的实施例，所述实施例的示例在附图中示出，其中自始至终相同或类似的标号表示相同或类似的元件或具有相同或类似功能的元件。下面通过参考附图描述的实施例是示例性的，旨在用于解释本发明，而不能理解为对本发明的限制。

说明书

在本发明的描述中，需要理解的是，术语“第一”、“第二”仅用于描述目的，而不能理解为指示或暗示相对重要性或者隐含指明所指示的技术特征的数量。由此，限定有“第一”、“第二”的特征可以明示或者隐含地包括一个或者更多个该特征。在本发明的描述中，“多个”的含义是两个或两个以上，除非另有明确具体的限定。

在本发明中，除非另有明确的规定和限定，术语“安装”、“相连”、“连接”、“固定”等术语应做广义理解，例如，可以是固定连接，也可以是可拆卸连接，或一体地连接；可以是机械连接，也可以是电连接；可以是直接相连，也可以通过中间媒介间接相连，可以是两个元件内部的连通。对于本领域的普通技术人员而言，可以根据具体情况理解上述术语在本发明中的具体含义。

如图 1 和图 2 所示，本实施例提供一种风能发电装置，包括基板 1、套筒 2、转轴 3、叶轮、动力传输单元、发电机 4 和阔口聚风环 5，基板 1 用于承载各部件，套筒 2 通过两个卡箍 10 固定的设于基板 1 上，转轴 3 活动穿过套筒 2 设置，具体的，转轴 3 与套筒 2 之间通过两个轴承相连，轴承可使得转轴 3 的转动更加平稳和顺滑。

转轴 3 的一端与叶轮相连，转轴 3 的另一端与动力传输单元相连，动力传输单元与发电机 4 相连，叶轮的外围设有阔口聚风环 5，阔口聚风环 5 可以通过支架与基板 1 固定连接。阔口聚风环可以将风机集中到叶轮处，叶轮转动后带动转轴 3 同步转动，动力传输单元将带动发电机 4 的输入轴转动，发电机 4 产生的电力可以直接用于日常使用，或者通过电池存储起来。

叶轮包括口环 9 以及呈椎体分布与口环 9 上的扇叶 8，口环 9 可以与转轴 3 固定连接。扇叶 8 的数量为十五片或十六片。当扇叶 8 的数量为十五片时，其可以在口环 9 设置三层，每层的数量为 5 片，每层的扇叶 8 交错分布，从而增加叶轮与风的接触面积，将风的动能最大化的转为转轴 3 的动能，进而通过发电机 4 转为电能。

扇叶为逆时针分布，从而可以有效为风能发电装置利用风力自然降温。叶

说明书

轮的材质可以为铝合金，以使得叶轮在保证足够强度的情况下重量也较轻。

在本实施例中，动力传输单元包括互相啮合的第一齿轮 6 和第二齿轮 7，第一齿轮 6 与转轴 3 相连，第二齿轮 7 与发电机 4 的输入轴相连。第一齿轮 6 和第二齿轮 7 的传动比为 3:1。具体的，第一齿轮 6 大于第二齿轮 7，当第一齿轮 6 转动三圈，第二齿轮 7 刚好转动一圈。

需要说明的是，第一齿轮 6 和第二齿轮 7 的传动比不仅限于本实施中的 3:1，在其它实施例中，只需要保证第一齿轮 6 大于第二齿轮 7 即可。

如图 3 所示，在另一实施例中，动力传输单元包括第一传动轮 11、第二传动轮 12 和传送带 13，第一传动轮 11 与转轴 3 相连，第二传动轮 12 与发电机 4 的输入轴相连，传送带 13 套设在第一传动轮 11 和第二传动轮 12 上。具体的，第一传动轮 11 大于第二传动轮 12，当转轴 3 带动第一传动轮 11 转动时，传送带 13 带动第二传动轮 12 转动，第二传动轮 12 带动发电机 4 的输入轴转动。

上述的一种风能发电装置，可应用于日常生活中一切具有一定速度的物体，例如运行的汽车、火车、动车、高铁、航空飞机和船只上，该风能发电装置可以将基板 1 放置好后，使得阔口聚风环 5 朝向迎风面，整体呈卧式设置，其占用面积小，阔口聚风环可以将风机集中到叶轮处，呈椎体分布的扇叶可以使风与扇叶的接触面积最大化，动力传输单元可以将转轴的转速放大，增加发电机的输入转速，从而将风的动能最大化的转为电能。

阔口聚风环 5 包括内环 501 和外环 502，外环 502 设于内环 501 外围，在本实施例中，内环 501 和外环 502 结构相同（大小不同），均为开口较大的管状体，两者同轴设置。

外环 502 和内环 501 之间设有六个连接柱 503，连接柱 503 的横截面积顺着气流的方向逐渐变大再变小；则相邻的连接柱 503 之间外环 502 和内环 501 的环空形成一气流加速通道，气流加速通道的横截面大小逐渐变小再变大，形成类似于文丘里管的结构，当气流（即风）经气流加速通道时，气流受到挤压，

说明书

流速增快。

外环 502 和内环 501 之间还设有密封板 504，顺着气流的方向，密封板 504 位于连接柱 503 的下游，内环 501 上设有出风口 505，出风口 505 朝向叶轮的侧面设置，出风口 505 设于密封板 504 和连接柱 503 之间。加速后的气流遇到密封板 504 转向从出风口 505 吹向叶轮的侧面，叶轮一般倾斜设置，吹向叶轮侧面的气流可以增加叶轮的转速，进一步提高发电效率。

为了防止气流的动能受到太多的损失，出风口 505 可为斜面，且与出风口 505 平滑过渡的相连，且相邻的连接柱 503 之间设有一个出风口 505。

本发明不局限于上述可选的实施方式，任何人在本发明的启示下都可得出其他各种形式的产品。上述具体实施方式不应理解成对本发明的保护范围的限制，本发明的保护范围应当以权利要求书中界定的为准，并且说明书可以用于解释权利要求书。

说明书附图

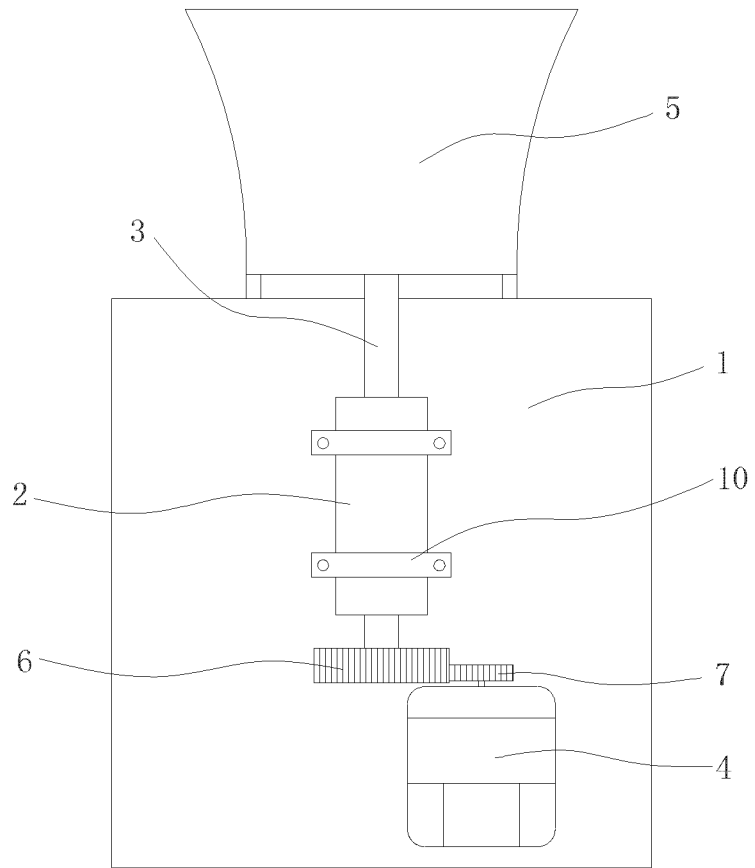


图 1

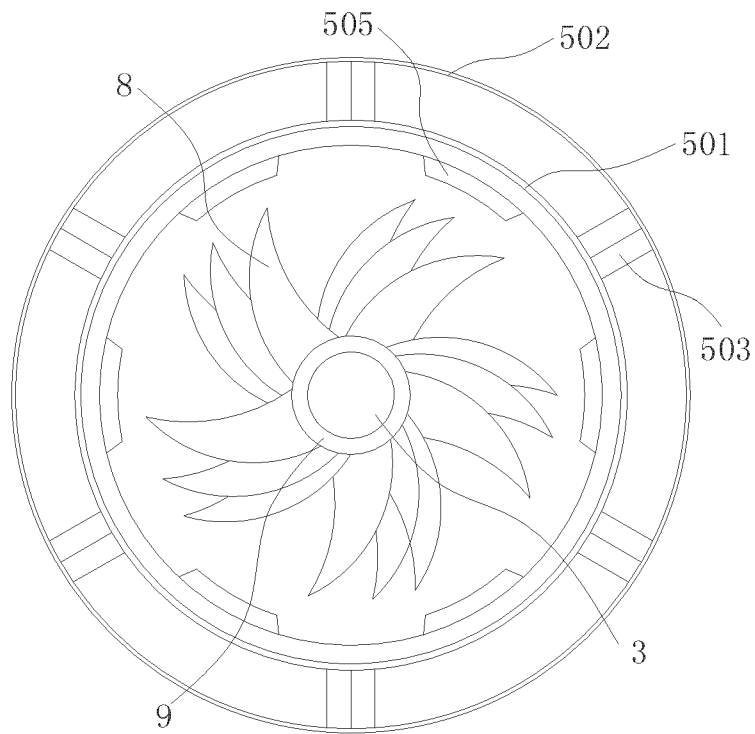


图 2



说明书附图

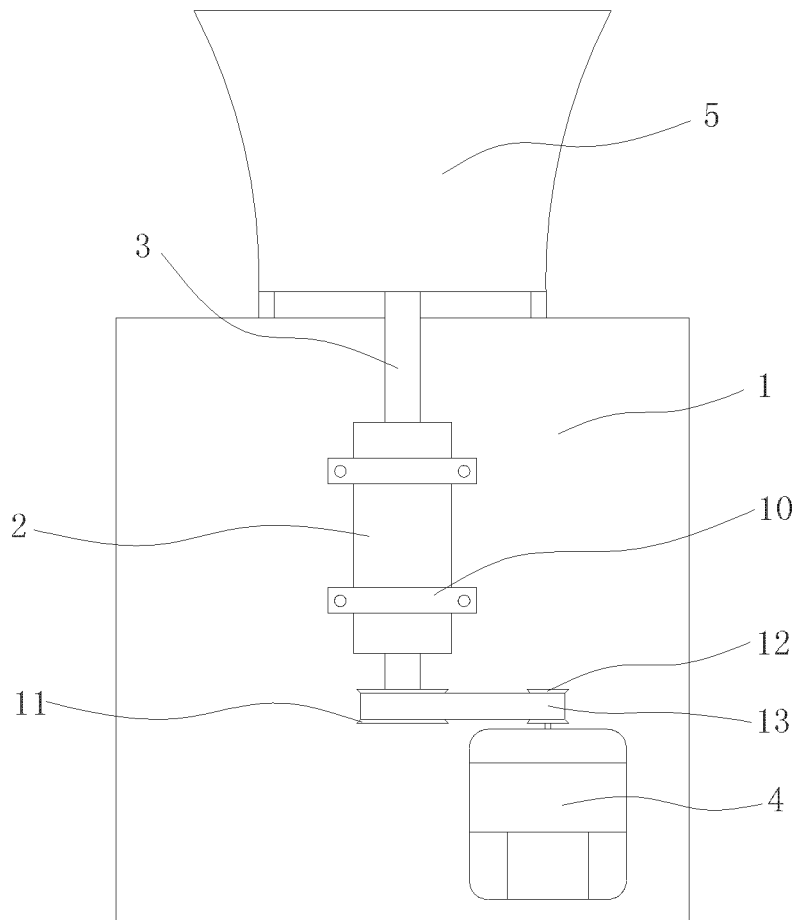


图 3

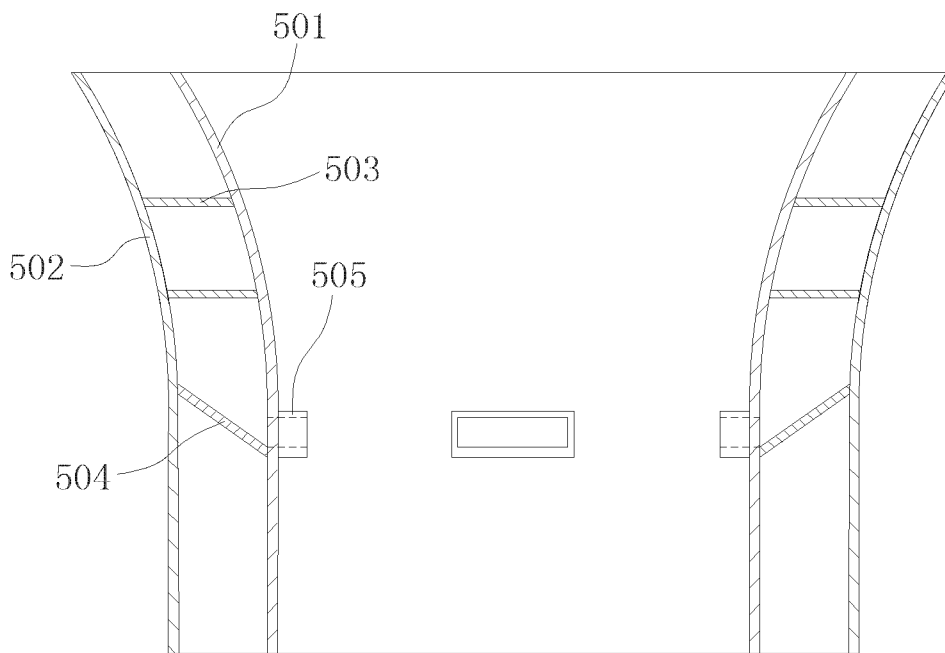


图 4



说明书附图

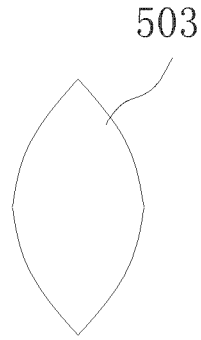


图 5

