

(12) 按照专利合作条约所公布的国际申请

(19) 世界知识产权组织
国际局

(43) 国际公布日
2020年11月19日 (19.11.2020)



(10) 国际公布号
WO 2020/228048 A1

- (51) 国际专利分类号:
F03D 9/25 (2016.01) *F03D 3/06* (2006.01)
F03D 3/04 (2006.01) *F03D 15/00* (2016.01)
- (21) 国际申请号: PCT/CN2019/087472
- (22) 国际申请日: 2019年5月17日 (17.05.2019)
- (25) 申请语言: 中文
- (26) 公布语言: 中文
- (30) 优先权:
201910388772.X 2019年5月10日 (10.05.2019) CN
- (72) 发明人: 及
- (71) 申请人: 王维碧 (WANG, Weibi) [CN/CN]; 中国广东省深圳市罗湖区翠竹路1056号逸翠园二期星空台2804, Guangdong 518000 (CN)。
- (74) 代理人: 成都顶峰专利事务所 (普通合伙) (CHENGDU DINGFENG PATENT AGENCY (GENERAL PARTNER)); 中国四川省成都市高新区府城大道西段399号, Sichuan 610000 (CN)。

- (81) 指定国(除另有指明, 要求每一种可提供的国家保护): AE, AG, AL, AM, AO, AT, AU, AZ, BA, BB, BG, BH, BN, BR, BW, BY, BZ, CA, CH, CL, CN, CO, CR, CU, CZ, DE, DJ, DK, DM, DO, DZ, EC, EE, EG, ES, FI, GB, GD, GE, GH, GM, GT, HN, HR, HU, ID, IL, IN, IR, IS, JO, JP, KE, KG, KH, KN, KP, KR, KW, KZ, LA, LC, LK, LR, LS, LU, LY, MA, MD, ME, MG, MK, MN, MW, MX, MY, MZ, NA, NG, NI, NO, NZ, OM, PA, PE, PG, PH, PL, PT, QA, RO, RS, RU, RW, SA, SC, SD, SE, SG, SK, SL, SM, ST, SV, SY, TH, TJ, TM, TN, TR, TT, TZ, UA, UG, US, UZ, VC, VN, ZA, ZM, ZW。
- (84) 指定国(除另有指明, 要求每一种可提供的地区保护): ARIPO (BW, GH, GM, KE, LR, LS, MW, MZ, NA, RW, SD, SL, ST, SZ, TZ, UG, ZM, ZW), 欧亚 (AM, AZ, BY, KG, KZ, RU, TJ, TM), 欧洲 (AL, AT, BE, BG, CH, CY, CZ, DE, DK, EE, ES, FI, FR, GB, GR, HR, HU, IE, IS, IT, LT, LU, LV, MC, MK, MT, NL, NO, PL, PT, RO, RS, SE, SI, SK, SM, TR), OAPI (BF, BJ, CF, CG, CI, CM, GA, GN, GQ, GW, KM, ML, MR, NE, SN, TD, TG)。

(54) Title: WIND POWER GENERATION ASSEMBLY

(54) 发明名称: 一种风能发电装置

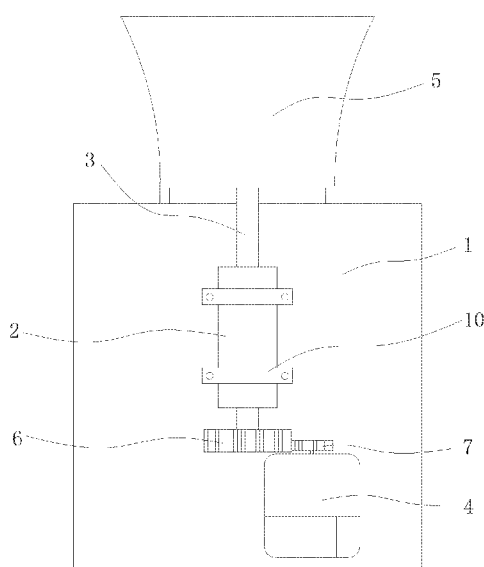


图 1

(57) Abstract: A wind power generation device, comprising a substrate (1), a sleeve (2) disposed on the substrate (1) and a rotating shaft (3) movably penetrating through the sleeve (2). One end of the rotating shaft (3) is connected with a blade wheel, and the other end of the rotating shaft (3) is connected with a power transmission unit. The power transmission unit is connected with a power generator (4). A wide-mouth wind-gathering ring (5) is provided at the peripheral of the blade wheel. The wind power generation assembly is horizontally arranged and occupies small area. The wide-mouth wind-gathering ring (5) may gather wind to the blade wheel, the tailored blade (8) is distributed in a cone shape such that the contact area between wind and the blade (8) can be maximized. The power transmission unit may increase the rotational speed of the rotating shaft (3) and the input rotational speed of the power generator (4), thereby enabling a maximum convention of wind energy to electric energy.

(57) 摘要: 一种风能发电装置, 包括基板 (1)、设于基板 (1) 上的套筒 (2) 以及活动穿过套筒 (2) 的转轴 (3), 转轴 (3) 的一端与叶轮相连, 转轴 (3) 的另一端与动力传输单元相连, 动力传输单元与发电机 (4) 相连; 所述叶轮的外围设有阔口聚风环 (5)。该风能发电装置, 呈卧式设置, 其占用面积小; 阔口聚风环 (5) 可以将风集中到叶轮处, 特制的呈椎体分布的扇叶 (8) 可以使风与扇叶 (8) 的接触面积最大化, 动力传输单元可以将转轴 (3) 的转速放大, 增加发电机 (4) 的输入转速, 从而将运动风能最大化的转为电能。

根据细则4.17的声明:

- 发明人资格(细则4.17(iv))

本国际公布:

- 包括国际检索报告(条约第21条(3))。

一种风能发电装置

技术领域

本发明属于绿色能源技术领域，具体涉及一种风能发电装置。

背景技术

风力发电是指把风的动能转为电能。运动风能是一种清洁无公害的可再生能源能源，很早就被人们利用，主要是通过风车来抽水、磨面等，而现在，人们感兴趣的是如何利用风来发电。

利用风力发电非常环保，且运动风能蕴量巨大，因此日益受到世界各国的重视。但目前发展得比较快的主要是大型的风力发电站，日常生活中小型化的风力发电并未受到重视，也缺少一种小型化的运动风能发电装置。

发明内容

为了解决现有技术存在的上述问题，本发明目的在于提供一种风能发电装置。

本发明所采用的技术方案为：

一种风能发电装置，包括基板、设于基板上的套筒以及活动穿过套筒的转轴，转轴的一端与叶轮相连，转轴的另一端与动力传输单元相连，动力传输单元与发电机相连；所述叶轮的外围设有阔口聚风环。

优选地，所述叶轮包括呈椎体分布的扇叶。

优选地，所述阔口聚风环包括内环和外环，外环设于内环外围，外环和内环之间设有至少四个连接柱，连接柱的横截面积顺着气流的方向逐渐变大再变小；外环和内环之间还设有密封板，顺着气流的方向，密封板位于连接柱的下

游，内环上设有出风口，出风口朝向叶轮的侧面设置，出风口设于密封板和连接柱之间。

优选地，相邻的连接柱之间设有一个出风口。

优选地，所述扇叶为逆时针分布。

优选地，所述转轴与套筒之间通过至少一个轴承相连。

优选地，所述动力传输单元包括互相啮合的第一齿轮和第二齿轮，第一齿轮与转轴相连，第二齿轮与发电机的输入轴相连。

优选地，所述动力传输单元包括第一传动轮、第二传动轮和传送带，第一传动轮与转轴相连，第二传动轮与发电机的输入轴相连，传送带套设在第一传动轮和第二传动轮上。

优选地，所述第一齿轮和第二齿轮的传动比为 3:1。

优选地，所述叶轮的材质为铝合金。

本发明的有益效果为：

1、本发明所提供的一种风能发电装置，呈卧式设置，其占用面积小；阔口聚风环可以将风机集中到叶轮处，特制的呈椎体分布的扇叶可以使风与扇叶的接触面积最大化，动力传输单元可以将转轴的转速放大，增加发电机的输入转速，从而将运动风能最大化的转为电能。

2、本发明基于罗蒙诺索夫 1756 年提出的《守恒定律》“某种形式的能减少，一定有其他形式的能增加，且减少量和增加量一定相等。某个物体的能量减少，一定存在其他物体的能量增加，且减少量和增加量一定相等。”宏观原理。任何物体在作运动时，必然破风前行，利用该风能发电装置，将物体的运动而产生的运动风能转化电能，这里说的物体可以是针对一切具有一定速度的“在运动”物体，比如汽车、火车、动车、高铁，甚至航空飞机、船只。需要说明的是，

上述的一定速度指的是只要风速达到推动叶轮转动产生能源的速度即可。通过将该风能发电装置安装在汽车、火车、动车、高铁等运动物体上，可以广泛的回收能源，实现能源的循环利用，符合国家节能环保的要求，才能够实现可持续发展,真正实现中华民族的伟大复兴。

附图说明

为了更清楚地说明本实用新型实施例或现有技术中的技术方案，下面将对实施例或现有技术描述中所需要使用的附图作简单地介绍，显而易见地，下面描述中的附图是本实用新型的一些实施例，对于本领域普通技术人员来讲，在不付出创造性劳动的前提下，还可以根据这些附图获得其他的附图。

图 1 是本发明风能发电装置的结构示意图。

图 2 是本发明风能发电装置的叶轮在阔口聚风环内的位置示意图。

图 3 是本发明另一实施例中风能发电装置的结构示意图。

图 4 是本发明阔口聚风环的剖视图。

图 5 是本发明连接柱的截面图。

图中：1-基板；2-套筒；3-转轴；4-发电机；5-阔口聚风环；501-内环；502-外环；503-连接柱；504-密封板；505-出风口；6-第一齿轮；7-第二齿轮；8-扇叶；9-口环；10-卡箍；11-第一传动轮；12-第二传动轮；13-传送带。

具体实施方式

下面详细描述本发明的实施例，所述实施例的示例在附图中示出，其中自始至终相同或类似的标号表示相同或类似的元件或具有相同或类似功能的元件。下面通过参考附图描述的实施例是示例性的，旨在用于解释本发明，而不能理解为对本发明的限制。

在本发明的描述中，需要理解的是，术语“第一”、“第二”仅用于描述目的，而不能理解为指示或暗示相对重要性或者隐含指明所指示的技术特征的数量。由此，限定有“第一”、“第二”的特征可以明示或者隐含地包括一个或者更多个该特征。在本发明的描述中，“多个”的含义是两个或两个以上，除非另有明确具体的限定。

在本发明中，除非另有明确的规定和限定，术语“安装”、“相连”、“连接”、“固定”等术语应做广义理解，例如，可以是固定连接，也可以是可拆卸连接，或一体地连接；可以是机械连接，也可以是电连接；可以是直接相连，也可以通过中间媒介间接相连，可以是两个元件内部的连通。对于本领域的普通技术人员而言，可以根据具体情况理解上述术语在本发明中的具体含义。

如图 1 和图 2 所示，本实施例提供一种风能发电装置，包括基板 1、套筒 2、转轴 3、叶轮、动力传输单元、发电机 4 和阔口聚风环 5，基板 1 用于承载各部件，套筒 2 通过两个卡箍 10 固定的设于基板 1 上，转轴 3 活动穿过套筒 2 设置，具体的，转轴 3 与套筒 2 之间通过两个轴承相连，轴承可使得转轴 3 的转动更加平稳和顺滑。

转轴 3 的一端与叶轮相连，转轴 3 的另一端与动力传输单元相连，动力传输单元与发电机 4 相连，叶轮的外围设有阔口聚风环 5，阔口聚风环 5 可以通过支架与基板 1 固定连接。阔口聚风环可以将风机集中到叶轮处，叶轮转动后带动转轴 3 同步转动，动力传输单元将带动发电机 4 的输入轴转动，发电机 4 产生的电力可以直接用于日常使用，或者通过电池存储起来。

叶轮包括口环 9 以及呈椎体分布与口环 9 上的扇叶 8，口环 9 可以与转轴 3 固定连接。扇叶 8 的数量为十五片或十六片。当扇叶 8 的数量为十五片时，其可以在口环 9 设置三层，每层的数量为 5 片，每层的扇叶 8 交错分布，从而增加叶轮与风的接触面积，将风的动能最大化的转为转轴 3 的动能，进而通过发电机 4 转为电能。

扇叶为逆时针分布，从而可以有效为风能发电装置利用风力自然降温。叶

轮的材质可以为铝合金，以使得叶轮在保证足够强度的情况下重量也较轻。

在本实施例中，动力传输单元包括互相啮合的第一齿轮 6 和第二齿轮 7，第一齿轮 6 与转轴 3 相连，第二齿轮 7 与发电机 4 的输入轴相连。第一齿轮 6 和第二齿轮 7 的传动比为 3:1。具体的，第一齿轮 6 大于第二齿轮 7，当第一齿轮 6 转动三圈，第二齿轮 7 刚好转动一圈。

需要说明的是，第一齿轮 6 和第二齿轮 7 的传动比不仅限于本实施中的 3:1，在其它实施例中，只需要保证第一齿轮 6 大于第二齿轮 7 即可。

如图 3 所示，在另一实施例中，动力传输单元包括第一传动轮 11、第二传动轮 12 和传送带 13，第一传动轮 11 与转轴 3 相连，第二传动轮 12 与发电机 4 的输入轴相连，传送带 13 套设在第一传动轮 11 和第二传动轮 12 上。具体的，第一传动轮 11 大于第二传动轮 12，当转轴 3 带动第一传动轮 11 转动时，传送带 13 带动第二传动轮 12 转动，第二传动轮 12 带动发电机 4 的输入轴转动。

上述的一种风能发电装置，可应用于日常生活中一切具有一定速度的物体，例如运行的汽车、火车、动车、高铁、航空飞机和船只上，该风能发电装置可以将基板 1 放置好后，使得阔口聚风环 5 朝向迎风面，整体呈卧式设置，其占用面积小，阔口聚风环可以将风机集中到叶轮处，特制的呈椎体分布的扇叶可以使风与扇叶的接触面积最大化，动力传输单元可以将转轴的转速放大，增加发电机的输入转速，从而将风的动能最大化的转为电能。

阔口聚风环 5 包括内环 501 和外环 502，外环 502 设于内环 501 外围，在本实施例中，内环 501 和外环 502 结构相同（大小不同），均为开口较大的管状体，两者同轴设置。

外环 502 和内环 501 之间设有六个连接柱 503，连接柱 503 的横截面积顺着气流的方向逐渐变大再变小；则相邻的连接柱 503 之间外环 502 和内环 501 的环空形成一气流加速通道，气流加速通道的横截面大小逐渐变小再变大，形成类似于文丘里管的结构，当气流（即风）经气流加速通道时，气流受到挤压，

流速增快。

外环 502 和内环 501 之间还设有密封板 504，顺着气流的方向，密封板 504 位于连接柱 503 的下游，内环 501 上设有出风口 505，出风口 505 朝向叶轮的侧面设置，出风口 505 设于密封板 504 和连接柱 503 之间。加速后的气流遇到密封板 504 转向从出风口 505 吹向叶轮的侧面，增加叶轮的转速，进一步提高发电效率。

为了防止气流的动能受到太多的损失，出风口 505 可为斜面，且与出风口 505 平滑过渡的相连，且相邻的连接柱 503 之间设有一个出风口 505。

本发明不局限于上述可选的实施方式，任何人在本发明的启示下都可得出其他各种形式的产品。上述具体实施方式不应理解成对本发明的保护范围的限制，本发明的保护范围应当以权利要求书中界定的为准，并且说明书可以用于解释权利要求书。

权利要求书

1.一种风能发电装置，其特征在于：包括基板（1）、设于基板（1）上的套筒（2）以及活动穿过套筒（2）的转轴（3），转轴（3）的一端与叶轮相连，转轴（3）的另一端与动力传输单元相连，动力传输单元与发电机（4）相连；所述叶轮的外围设有阔口聚风环（5）。

2.根据权利要求1所述的风能发电装置，其特征在于：所述叶轮包括呈锥体分布的扇叶（8）。

3.根据权利要求1所述的风能发电装置，其特征在于：所述阔口聚风环（5）包括内环（501）和外环（502），外环（502）设于内环（501）外围，外环（502）和内环（501）之间设有至少四个连接柱（503），连接柱（503）的横截面积顺着气流的方向逐渐变大再变小；外环（502）和内环（501）之间还设有密封板（504），顺着气流的方向，密封板（504）位于连接柱（503）的下游，内环（501）上设有出风口（505），出风口（505）朝向叶轮的侧面设置，出风口（505）设于密封板（504）和连接柱（503）之间。

4.根据权利要求3所述的风能发电装置，其特征在于：相邻的连接柱（503）之间设有一个出风口（505）。

5.根据权利要求1所述的风能发电装置，其特征在于：所述扇叶（8）为逆时针分布。

6.根据权利要求1所述的风能发电装置，其特征在于：所述转轴（3）与套筒（2）之间通过至少一个轴承相连。

7.根据权利要求1所述的风能发电装置，其特征在于：所述动力传输单元包括互相啮合的第一齿轮（6）和第二齿轮（7），第一齿轮（6）与转轴（3）相连，第二齿轮（7）与发电机（4）的输入轴相连。

8.根据权利要求1所述的风能发电装置，其特征在于：所述动力传输单元包括第一传动轮（11）、第二传动轮（12）和传送带（13），第一传动轮（11）

与转轴（3）相连，第二传动轮（12）与发电机（4）的输入轴相连，传送带（13）套设在第一传动轮（11）和第二传动轮（12）上。

9.根据权利要求1所述的风能发电装置，其特征在于：所述第一齿轮（6）和第二齿轮（7）的传动比为3:1。

10.根据权利要求1所述的风能发电装置，其特征在于：所述叶轮的材质为铝合金。

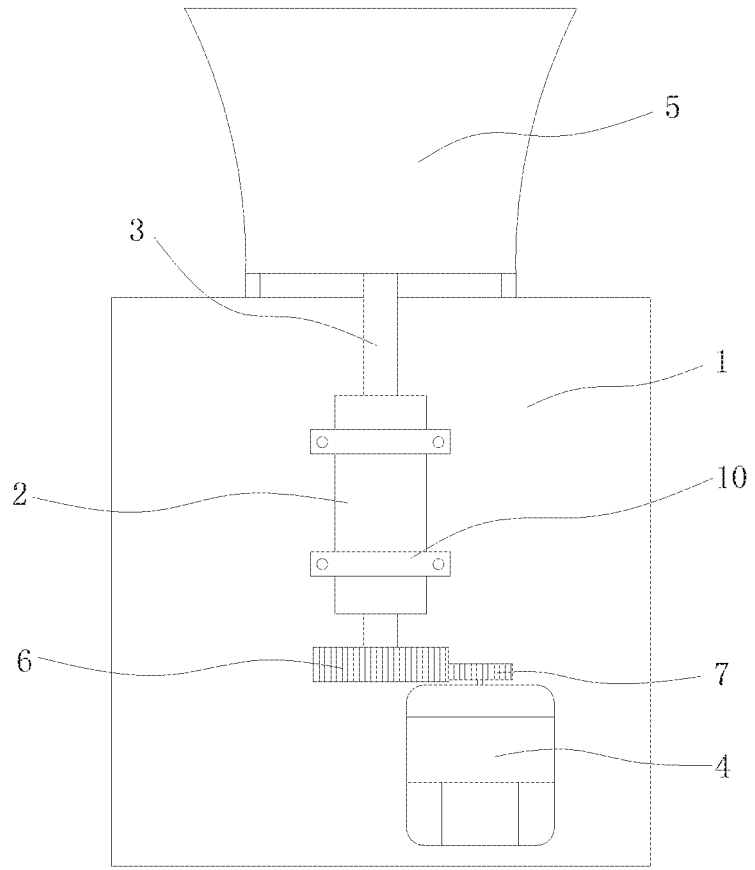


图 1

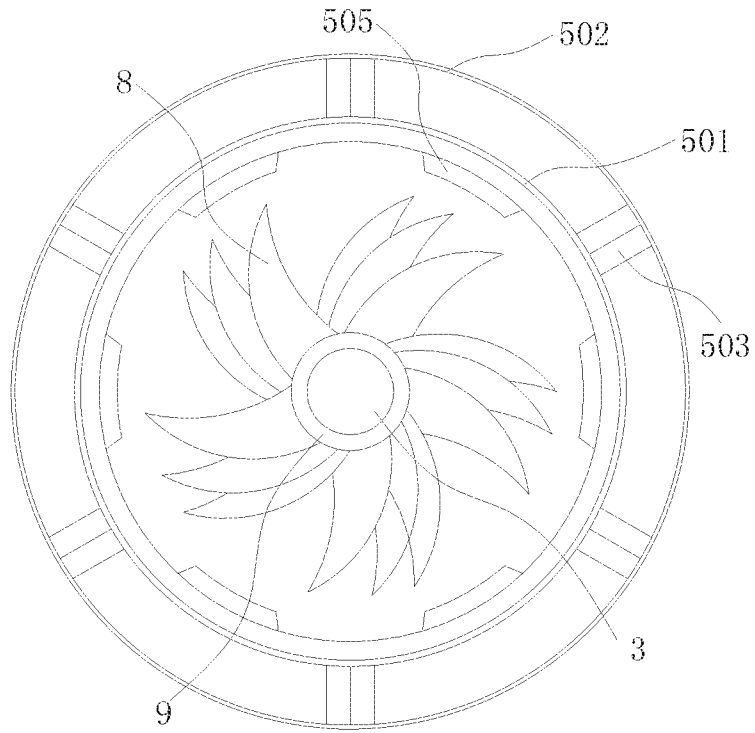


图 2

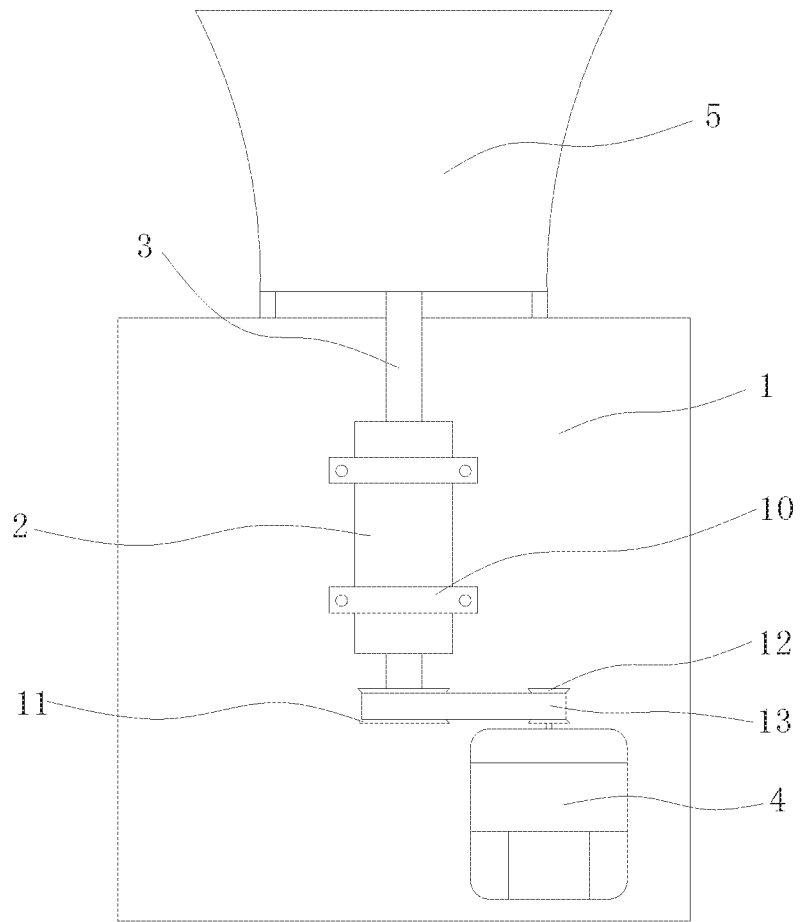


图 3

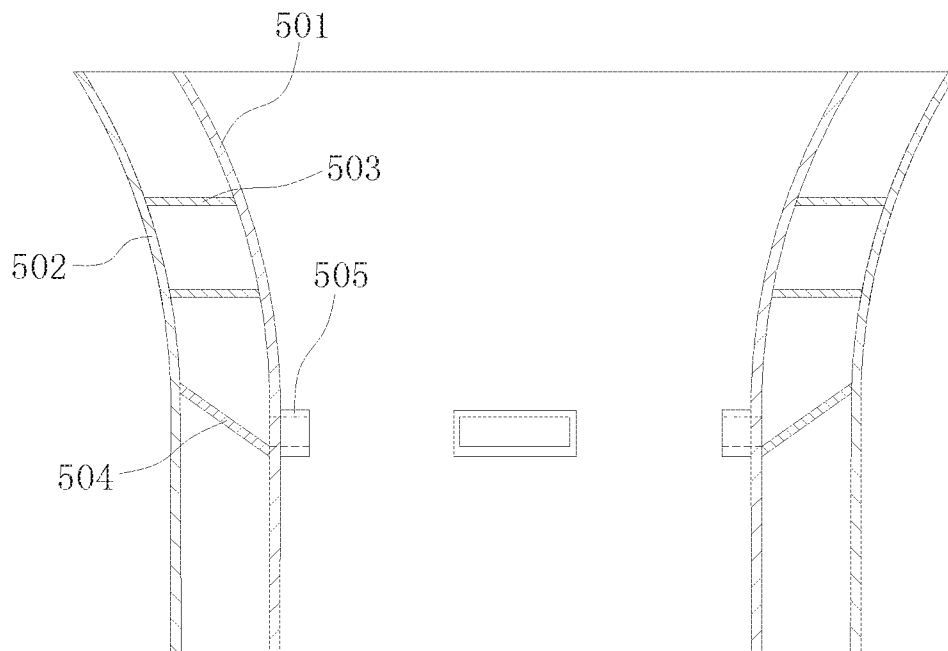


图 4

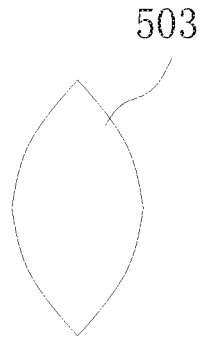


图 5

INTERNATIONAL SEARCH REPORT

International application No.

PCT/CN2019/087472

A. CLASSIFICATION OF SUBJECT MATTER

F03D 9/25(2016.01)i; F03D 3/04(2006.01)i; F03D 3/06(2006.01)i; F03D 15/00(2016.01)i

According to International Patent Classification (IPC) or to both national classification and IPC

B. FIELDS SEARCHED

Minimum documentation searched (classification system followed by classification symbols)

F03D

Documentation searched other than minimum documentation to the extent that such documents are included in the fields searched

Electronic data base consulted during the international search (name of data base and, where practicable, search terms used)

CNPAT, EPODOC, WPI, CNKI: 风, 发电机, 聚, 集, 同心, 同轴, 环, 罩, 套, 管, 内, 外, wind, generator, collect +, gather+, coaxial, ring, sleeve, inner, outer

C. DOCUMENTS CONSIDERED TO BE RELEVANT

Category*	Citation of document, with indication, where appropriate, of the relevant passages	Relevant to claim No.
E	CN 209875381 U (WANG, Weibi) 31 December 2019 (2019-12-31) claims 1-10	1-10
E	CN 209324578 U (NANYANG EXPLOSION PROTECTION WEITE MOTOR CO., LTD.) 30 August 2019 (2019-08-30) description, paragraphs [0026]-[0032], and figures 1-3	1, 2, 5-10
X	CN 107100798 A (PINGYI COUNTY POWER SUPPLY COMPANY STATE GRID SHANDONG ELECTRIC POWER COMPANY et al.) 29 August 2017 (2017-08-29) description, paragraphs [0031]-[0036], and figures 1-3	1, 2, 5-10
A	CN 106640533 A (CRRC WIND POWER SHANDONG CO., LTD.) 10 May 2017 (2017-05-10) entire document	1-10
A	CN 203321745 U (JIANGSU ZHONGYUN WIND POWER TECHNOLOGY CO., LTD.) 04 December 2013 (2013-12-04) entire document	1-10
A	CN 103835873 A (HUANG, Baowen) 04 June 2014 (2014-06-04) entire document	1-10

 Further documents are listed in the continuation of Box C. See patent family annex.

* Special categories of cited documents:

"A" document defining the general state of the art which is not considered to be of particular relevance

"E" earlier application or patent but published on or after the international filing date

"L" document which may throw doubts on priority claim(s) or which is cited to establish the publication date of another citation or other special reason (as specified)

"O" document referring to an oral disclosure, use, exhibition or other means

"P" document published prior to the international filing date but later than the priority date claimed

"T" later document published after the international filing date or priority date and not in conflict with the application but cited to understand the principle or theory underlying the invention

"X" document of particular relevance; the claimed invention cannot be considered novel or cannot be considered to involve an inventive step when the document is taken alone

"Y" document of particular relevance; the claimed invention cannot be considered to involve an inventive step when the document is combined with one or more other such documents, such combination being obvious to a person skilled in the art

"&" document member of the same patent family

Date of the actual completion of the international search

07 January 2020

Date of mailing of the international search report

23 January 2020

Name and mailing address of the ISA/CN

China National Intellectual Property Administration (ISA/
CN)
No. 6, Xitucheng Road, Jimenqiao Haidian District, Beijing
100088
China

Authorized officer

Facsimile No. (86-10)62019451

Telephone No.

INTERNATIONAL SEARCH REPORT

International application No.

PCT/CN2019/087472

C. DOCUMENTS CONSIDERED TO BE RELEVANT

Category*	Citation of document, with indication, where appropriate, of the relevant passages	Relevant to claim No.
A	US 2019017491 A1 (HONGMAN CO., LTD.) 17 January 2019 (2019-01-17) entire document	1-10
<hr/>		

INTERNATIONAL SEARCH REPORT
Information on patent family members

International application No.

PCT/CN2019/087472

Patent document cited in search report			Publication date (day/month/year)	Patent family member(s)			Publication date (day/month/year)
CN	209875381	U	31 December 2019	None			
CN	209324578	U	30 August 2019	None			
CN	107100798	A	29 August 2017	None			
CN	106640533	A	10 May 2017	EP	3564525	A1	06 November 2019
				WO	2018120073	A1	05 July 2018
CN	203321745	U	04 December 2013	None			
CN	103835873	A	04 June 2014	CN	106089565	A	09 November 2016
				CN	106121934	A	16 November 2016
US	2019017491	A1	17 January 2019	WO	2019011277	A1	17 January 2019
				TW	201908595	A	01 March 2019

国际检索报告

国际申请号

PCT/CN2019/087472

<p>A. 主题的分类</p> <p>F03D 9/25(2016.01)i; F03D 3/04(2006.01)i; F03D 3/06(2006.01)i; F03D 15/00(2016.01)i</p> <p>按照国际专利分类(IPC)或者同时按照国家分类和IPC两种分类</p>																																						
<p>B. 检索领域</p> <p>检索的最低限度文献(标明分类系统和分类号)</p> <p>F03D</p> <p>包含在检索领域中的除最低限度文献以外的检索文献</p> <p>在国际检索时查阅的电子数据库(数据库的名称, 和使用的检索词(如使用))</p> <p>CNPAT, EPODOC, WPI, CNKI: 风, 发电机, 聚, 集, 同心, 同轴, 环, 罩, 套, 管, 内, 外, wind, generator, collect+, gather+, coaxial, ring, sleeve, inner, outer</p>																																						
<p>C. 相关文件</p> <table border="1"> <thead> <tr> <th>类型*</th> <th>引用文件, 必要时, 指明相关段落</th> <th>相关的权利要求</th> </tr> </thead> <tbody> <tr> <td>E</td> <td>CN 209875381 U (王维碧) 2019年 12月 31日 (2019 - 12 - 31) 权利要求1-10</td> <td>1-10</td> </tr> <tr> <td>E</td> <td>CN 209324578 U (南阳微特防爆电机有限公司) 2019年 8月 30日 (2019 - 08 - 30) 说明书第[0026]-[0032]段、附图1-3</td> <td>1-2, 5-10</td> </tr> <tr> <td>X</td> <td>CN 107100798 A (国网山东省电力公司平邑县供电公司 等) 2017年 8月 29日 (2017 - 08 - 29) 说明书第[0031]-[0036]段、附图1-3</td> <td>1-2, 5-10</td> </tr> <tr> <td>A</td> <td>CN 106640533 A (山东中车风电有限公司) 2017年 5月 10日 (2017 - 05 - 10) 全文</td> <td>1-10</td> </tr> <tr> <td>A</td> <td>CN 203321745 U (江苏中蕴风电科技有限公司) 2013年 12月 4日 (2013 - 12 - 04) 全文</td> <td>1-10</td> </tr> <tr> <td>A</td> <td>CN 103835873 A (黄宝文) 2014年 6月 4日 (2014 - 06 - 04) 全文</td> <td>1-10</td> </tr> <tr> <td>A</td> <td>US 2019017491 A1 (HONGMAN CO., LTD.) 2019年 1月 17日 (2019 - 01 - 17) 全文</td> <td>1-10</td> </tr> </tbody> </table> <p><input type="checkbox"/> 其余文件在C栏的续页中列出。 <input checked="" type="checkbox"/> 见同族专利附件。</p> <table border="0"> <tr> <td>* 引用文件的具体类型:</td> <td>“T” 在申请日或优先权日之后公布, 与申请不相抵触, 但为了理解发明之理论或原理的在后文件</td> </tr> <tr> <td>“A” 认为不特别相关的表示了现有技术一般状态的文件</td> <td>“X” 特别相关的文件, 单独考虑该文件, 认定要求保护的发明不是新颖的或不具有创造性</td> </tr> <tr> <td>“E” 在国际申请日的当天或之后公布的在先申请或专利</td> <td>“Y” 特别相关的文件, 当该文件与另一篇或者多篇该类文件结合并且这种结合对于本领域技术人员为显而易见时, 要求保护的发明不具有创造性</td> </tr> <tr> <td>“L” 可能对优先权要求构成怀疑的文件, 或为确定另一篇引用文件的公布日而引用的或者因其他特殊理由而引用的文件(如具体说明的)</td> <td>“&” 同族专利的文件</td> </tr> <tr> <td>“O” 涉及口头公开、使用、展览或其他方式公开的文件</td> <td></td> </tr> <tr> <td>“P” 公布日先于国际申请日但迟于所要求的优先权日的文件</td> <td></td> </tr> </table>			类型*	引用文件, 必要时, 指明相关段落	相关的权利要求	E	CN 209875381 U (王维碧) 2019年 12月 31日 (2019 - 12 - 31) 权利要求1-10	1-10	E	CN 209324578 U (南阳微特防爆电机有限公司) 2019年 8月 30日 (2019 - 08 - 30) 说明书第[0026]-[0032]段、附图1-3	1-2, 5-10	X	CN 107100798 A (国网山东省电力公司平邑县供电公司 等) 2017年 8月 29日 (2017 - 08 - 29) 说明书第[0031]-[0036]段、附图1-3	1-2, 5-10	A	CN 106640533 A (山东中车风电有限公司) 2017年 5月 10日 (2017 - 05 - 10) 全文	1-10	A	CN 203321745 U (江苏中蕴风电科技有限公司) 2013年 12月 4日 (2013 - 12 - 04) 全文	1-10	A	CN 103835873 A (黄宝文) 2014年 6月 4日 (2014 - 06 - 04) 全文	1-10	A	US 2019017491 A1 (HONGMAN CO., LTD.) 2019年 1月 17日 (2019 - 01 - 17) 全文	1-10	* 引用文件的具体类型:	“T” 在申请日或优先权日之后公布, 与申请不相抵触, 但为了理解发明之理论或原理的在后文件	“A” 认为不特别相关的表示了现有技术一般状态的文件	“X” 特别相关的文件, 单独考虑该文件, 认定要求保护的发明不是新颖的或不具有创造性	“E” 在国际申请日的当天或之后公布的在先申请或专利	“Y” 特别相关的文件, 当该文件与另一篇或者多篇该类文件结合并且这种结合对于本领域技术人员为显而易见时, 要求保护的发明不具有创造性	“L” 可能对优先权要求构成怀疑的文件, 或为确定另一篇引用文件的公布日而引用的或者因其他特殊理由而引用的文件(如具体说明的)	“&” 同族专利的文件	“O” 涉及口头公开、使用、展览或其他方式公开的文件		“P” 公布日先于国际申请日但迟于所要求的优先权日的文件	
类型*	引用文件, 必要时, 指明相关段落	相关的权利要求																																				
E	CN 209875381 U (王维碧) 2019年 12月 31日 (2019 - 12 - 31) 权利要求1-10	1-10																																				
E	CN 209324578 U (南阳微特防爆电机有限公司) 2019年 8月 30日 (2019 - 08 - 30) 说明书第[0026]-[0032]段、附图1-3	1-2, 5-10																																				
X	CN 107100798 A (国网山东省电力公司平邑县供电公司 等) 2017年 8月 29日 (2017 - 08 - 29) 说明书第[0031]-[0036]段、附图1-3	1-2, 5-10																																				
A	CN 106640533 A (山东中车风电有限公司) 2017年 5月 10日 (2017 - 05 - 10) 全文	1-10																																				
A	CN 203321745 U (江苏中蕴风电科技有限公司) 2013年 12月 4日 (2013 - 12 - 04) 全文	1-10																																				
A	CN 103835873 A (黄宝文) 2014年 6月 4日 (2014 - 06 - 04) 全文	1-10																																				
A	US 2019017491 A1 (HONGMAN CO., LTD.) 2019年 1月 17日 (2019 - 01 - 17) 全文	1-10																																				
* 引用文件的具体类型:	“T” 在申请日或优先权日之后公布, 与申请不相抵触, 但为了理解发明之理论或原理的在后文件																																					
“A” 认为不特别相关的表示了现有技术一般状态的文件	“X” 特别相关的文件, 单独考虑该文件, 认定要求保护的发明不是新颖的或不具有创造性																																					
“E” 在国际申请日的当天或之后公布的在先申请或专利	“Y” 特别相关的文件, 当该文件与另一篇或者多篇该类文件结合并且这种结合对于本领域技术人员为显而易见时, 要求保护的发明不具有创造性																																					
“L” 可能对优先权要求构成怀疑的文件, 或为确定另一篇引用文件的公布日而引用的或者因其他特殊理由而引用的文件(如具体说明的)	“&” 同族专利的文件																																					
“O” 涉及口头公开、使用、展览或其他方式公开的文件																																						
“P” 公布日先于国际申请日但迟于所要求的优先权日的文件																																						
国际检索实际完成的日期	2020年 1月 7日	国际检索报告邮寄日期	2020年 1月 23日																																			
ISA/CN的名称和邮寄地址	中国国家知识产权局(ISA/CN) 中国北京市海淀区蓟门桥西土城路6号 100088	受权官员	王水迎																																			
传真号 (86-10)62019451		电话号码 86-(10)-53961257																																				

国际检索报告
关于同族专利的信息

国际申请号

PCT/CN2019/087472

检索报告引用的专利文件			公布日 (年/月/日)	同族专利			公布日 (年/月/日)
CN	209875381	U	2019年 12月 31日	无			
CN	209324578	U	2019年 8月 30日	无			
CN	107100798	A	2017年 8月 29日	无			
CN	106640533	A	2017年 5月 10日	EP	3564525	A1	2019年 11月 6日
				WO	2018120073	A1	2018年 7月 5日
CN	203321745	U	2013年 12月 4日	无			
CN	103835873	A	2014年 6月 4日	CN	106089565	A	2016年 11月 9日
				CN	106121934	A	2016年 11月 16日
US	2019017491	A1	2019年 1月 17日	WO	2019011277	A1	2019年 1月 17日
				TW	201908595	A	2019年 3月 1日