

明 細 書

発明の名称：露光装置および露光方法

技術分野

[0001] 本発明は、露光装置および露光方法に関する。

背景技術

[0002] 従来、感光層を有する基板の露光面に光を照射して、露光面にパターンを形成するための露光装置が知られている（例えば、特許文献1参照）。この露光装置は、基板の露光面に対向する平面であって、投影光学系の結像面と一致する平面を有する光透過性部材を備えている。この露光装置では、基板の露光面を光透過性部材の平面に密着させることで、表面平坦性の悪い基板の露光面に所望の像を精度良く結像させている。

先行技術文献

特許文献

[0003] 特許文献1：特開2011-81317号公報

発明の概要

発明が解決しようとする課題

[0004] 特許文献1に記載された露光装置では、基板の露光面を光透過性部材の平面に密着させている。そのため、基板の露光面と光透過性部材の平面とが密着することで、基板の露光面において、汚れが付着する、傷が付く、光透過性部材の平面との間にゴミが入り込むといった不具合が発生することがある。

課題を解決するための手段

[0005] 本発明は、上記のような課題の少なくとも一部を解決するためになされたものであり、例えば、以下の形態として実現することが可能である。

[0006] 本発明の第1形態によれば、基板を露光する露光装置が提供される。この露光装置は、基板を吸引吸着して保持する保持面を有する基板ホルダと、基板ホルダを、保持面に直交する方向に移動させる駆動機構と、を備える。ま

た、この露光装置は、保持面に直交する方向に変位しないように配置される基板押さえ部材を備えている。この基板押さえ部材は、基板ホルダに保持された基板が駆動機構により基板押さえ部材に押し当てられたとき、基板の露光領域を避けた位置で基板と当接する。

[0007] この露光装置によれば、基板ホルダは、基板を吸引吸着して保持するので、基板の平坦性を維持することができる。また、基板押さえ部材は、基板ホルダの保持面に直交する方向に変位しないように配置されている。そのため、基板押さえ部材の基板と当接する面を露光部の結像面と一致させることで、基板が基板押さえ部材と当接したときの基板の露光面を、露光部の結像面と一致させることができる。また、基板押さえ部材は、基板ホルダに保持された基板が駆動機構により基板押さえ部材に押し当てられたとき、基板の露光領域を避けた位置で基板と当接する。そのため、基板の平坦性を向上させるとともに、基板の露光面に発生する不具合を防止することができる。

[0008] 本発明の第2形態によれば、第1形態において、基板押さえ部材は、保持面に平行な方向に移動可能に構成されている。そのため、露光装置に様々なサイズの基板を適用することができる。また、基板ホルダに基板を載置したり基板ホルダから基板を取り外したりする場合に、基板押さえ部材を基板ホルダの外側に移動させることにより、基板の入れ替えを容易に行うことができる。

[0009] 本発明の第3形態によれば、第2形態において、基板押さえ部材は、位置固定されたガイドレール上を摺動するように構成されている。そのため、基板押さえ部材が基板ホルダの保持面に直交する方向に変位することを防止しつつ、基板押さえ部材を保持面に平行な方向に移動させることができる。

[0010] 本発明の第4形態によれば、第1形態において、基板押さえ部材は、位置固定されている。そのため、露光装置の構成を簡素化することができる。

[0011] 本発明の第5形態によれば、第1形態から第4形態までのいずれかの形態において、基板押さえ部材は、基板と当接する平坦面を有している。そのため、基板と基板押さえ部材とを面同士で安定して当接させることができる。

- [0012] 本発明の第6形態によれば、第1形態から第5形態までのいずれかの形態において、基板押さえ部材は、基板の互いに対向する2つの縁部分と当接するように配置されている。そのため、基板を安定して挟持することができる。
- [0013] 本発明の第7形態によれば、第1形態から第5形態までのいずれかの形態において、基板押さえ部材は、基板に設けられた複数の露光領域に対応する領域が開口した格子状の部材である。これにより、基板の縁部分以外も基板押さえ部材と当接するので、基板の平坦性をより向上させることができる。
- [0014] 本発明の第8形態によれば、第1形態から第7形態までのいずれかの形態において、駆動機構は、基板ホルダの外周部の複数の位置に力を加えるように構成されている。そのため、基板ホルダを確実に当接させることができる。
- [0015] 本発明の第9形態によれば、第1形態から第8形態までのいずれかの形態において、基板ホルダに保持された基板が駆動機構により基板押さえ部材に押し当てられた状態で、露光部に基板を搬送する第1基板搬送部と、第1基板搬送部と並行して配置され、基板ホルダに保持された基板が駆動機構により基板押さえ部材に押し当てられた状態で、露光部に基板を搬送する第2基板搬送部をさらに備え、1つの露光部は、第1基板搬送部によって搬送される基板と、第2基板搬送部によって搬送される基板とを交互に露光する。これにより、効率的に露光処理を進めることができる。
- [0016] 本発明の第10形態によれば、露光装置を用いて基板を露光する露光方法が提供される。この露光方法は、第1形態から第9形態までのいずれかの形態の露光装置を準備することを備える。また、この露光方法は、基板ホルダにより、基板を吸引吸着することと、駆動機構により、基板ホルダに保持された基板を、基板押さえ部材に押し当てることと、露光部により露光を行うこととを備える。
- [0017] この露光方法によれば、基板ホルダは、基板を吸引吸着して保持するので、基板の平坦性を維持することができる。また、基板押さえ部材は、保持面

に直交する方向に変位しないように配置されている。そのため、基板押さえ部材の基板と当接する面を露光部の結像面と一致させることで、基板が基板押さえ部材と当接したときの基板の露光面を、露光部の結像面と一致させることができる。また、基板押さえ部材は、基板ホルダに保持された基板が駆動機構により基板押さえ部材に押し当てられたとき、基板の露光領域を避けた位置で基板と当接する。そのため、基板の平坦性を向上させるとともに、基板の露光面に発生する不具合を防止することができる。

図面の簡単な説明

- [0018] [図1]本発明の一実施形態に係る露光装置の全体構成を示す斜視図である。
- [図2]本発明の一実施形態に係る基板ホルダ部を示す斜視図である。
- [図3]本発明の一実施形態に係る基板ホルダ部が基板を挟持した状態を示す斜視図である。
- [図4]本発明の一実施形態に係る基板ホルダ部が基板を挟持した状態を示す断面図である。
- [図5]本発明の一実施形態に係る複数の露光領域に対応する開口を有する基板押さえ部材を示す平面図である。

発明を実施するための形態

- [0019] 以下、本発明による露光装置の好適な実施形態につき図面を用いて説明するが、各図において同一、または相当する部分については、同一符号を付して説明する。
- [0020] 図1は、本発明の一実施形態に係る露光装置の全体構成を示す斜視図である。露光装置100は、表面に感光層を有する基板の露光面に対し、電気回路等の2次元パターンを表す露光データに基づいて、露光を行うことによって、当該パターンを基板上に形成する装置である。
- [0021] 図1において、露光装置100は、第1基板搬送部10、第2基板搬送部20、アライメントカメラ部30、および露光部40を備えている。第1基板搬送部10および第2基板搬送部20は、例えば床面に設置されるベース枠101上に固定された第1ベース部材102上に互いに並行して配置され

ている。アライメントカメラ部30および露光部40は、第1ベース部材102上に設けられた第2ベース部材103上に、第1基板搬送部10および第2基板搬送部20を跨いで配置されている。

[0022] 本実施形態では、アライメントカメラ部30のカメラ34および露光部40の露光ヘッド44の移動方向（図1の左上方向から右下方向）をX軸方向とする。また、第1基板搬送部10および第2基板搬送部20が搬送する基板ホルダ部60の移動方向をY軸方向（図1の左下方向から右上方向）とする。さらに、X軸方向およびY軸方向に直交する方向（図1の下方向から上方向）をZ軸方向とする。

[0023] 第1基板搬送部10は、露光処理の流れに沿って基板ホルダ部60に挟持された基板50をY軸方向に搬送する。第2基板搬送部20は、第1基板搬送部10と同様に、露光処理の流れに沿って基板ホルダ部60に挟持された基板50をY軸方向に搬送する。第1基板搬送部10および第2基板搬送部20は、同一の構成を有しているので、以下、第1基板搬送部10についてのみ説明する。第1基板搬送部10は、支持部材11、ガイド部材12、およびリニアモータ13を有している。

[0024] 支持部材11は、第1ベース部材102上に、Y軸方向に沿って配置されている。ガイド部材12は、支持部材11上に、Y軸方向に沿って配置されている。リニアモータ13は、支持部材11の上面にガイド部材12と平行に配置されている。基板ホルダ部60は、露光される基板50を挟持し、リニアモータ13を動力源として、ガイド部材12上を移動可能に構成されている。基板ホルダ部60の詳細な構成については、後述する。

[0025] アライメントカメラ部30は、基板50上の所定位置に付された位置合わせマークをカメラ34で光学的に読み取ることにより、読み取った位置合わせマークの座標（X，Y）に基づいて、基板50の配置位置を検出する。アライメントカメラ部30は、支持部材31、ガイド部材32、シャフトモータ33、および2台のカメラ34を有している。

[0026] 支持部材31は、第2ベース部材103上に、第1基板搬送部10および

第2基板搬送部20を跨いで、X軸方向に沿って配置されている。ガイド部材32は、支持部材31の側面に、X軸方向に沿って配置されている。シャフトモータ33は、支持部材31の上部に、ガイド部材32と平行に配置されている。カメラ34は、それぞれシャフトモータ33を動力源として、ガイド部材32上を移動可能に構成されている。

[0027] 基板50が矩形形状である場合、位置合わせマークは、例えば、基板50の四隅に設けられている。そのため、2台のカメラ34を用いることにより、2箇所の位置合わせマークを同時に読み取ることができるので、効率的に基板50の配置位置を検出することができる。なお、アライメントカメラ部30は、1台のカメラ34を有していてもよいし、3台以上のカメラ34を有していてもよい。

[0028] 露光部40は、露光データに基づいて、基板50の露光面を露光する。露光部40は、支持部材41、ガイド部材42、リニアモータ43、および露光ヘッド44を有している。露光部40の動作は、露光データを扱う図示しない画像処理ユニットによって制御される。この画像処理ユニットは、アライメントカメラ部30で検出された基板50の配置位置に応じて露光データを補正し、補正データに基づいて露光部40を制御する。これにより、基板50上の適切な位置に露光を行うことができる。

[0029] 支持部材41は、第2ベース部材103上に、第1基板搬送部10および第2基板搬送部20を跨いで、X軸方向に沿って配置されている。ガイド部材42は、支持部材41上に、X軸方向に沿って配置されている。リニアモータ43は、支持部材41の側面に、ガイド部材42と平行に配置されている。露光ヘッド44は、リニアモータ43を動力源として、ガイド部材42上を移動可能に構成されている。

[0030] 露光ヘッド44は、LED光源と、光変調素子であるデジタルミラーデバイス(DMD: Digital Mirror Device)とを有している。デジタルミラーデバイスを用いることにより、フォトマスクを介さず、パターンを基板50上に直接形成することができる。なお、光源は、LE

D光源に限らず、レーザやUVランプ等、種々の光源を用いることができる。また、デジタルミラーデバイスに代えて、ポリゴンミラーを用いた場合であっても、フォトマスクを介さず、パターンを基板50上に直接形成することができる。ポリゴンミラーを用いる場合には、光源としてレーザ光源を用いることが適している。

[0031] 本実施形態では、露光装置100は、第1基板搬送部10および第2基板搬送部20を備えている。また、アライメントカメラ部30および露光部40は、第1基板搬送部10および第2基板搬送部20を跨いで配置されている。そのため、例えば第1基板搬送部10によって搬送される基板50を露光部40によって露光している間に、第2基板搬送部20によって搬送される基板50の配置位置を、アライメントカメラ部30によって検出することができる。すなわち、露光部40が第1基板搬送部10によって搬送される基板50と第2基板搬送部20によって搬送される基板50とを交互に露光することにより、効率的に露光処理を進めることができる。なお、基板搬送部は、1つであってもよいし、3つ以上であってもよい。

[0032] また、本実施形態では、画像処理ユニットが、アライメントカメラ部30で検出された基板50の配置位置に応じて露光データを補正し、補正データに基づいて露光部40を制御すると説明したが、これに限定されない。例えば、特許文献1に開示された位置合わせ機構を本実施形態のガイド部材12と基板ホルダ部60との間に設け、露光データに合わせて位置合わせ機構が基板50の配置位置を補正してもよい。この場合も、基板50上の適切な位置に露光を行うことができる。

[0033] 続いて、第1基板搬送部10に設けられた基板ホルダ部60の詳細な構成について説明する。図2は、本発明の一実施形態に係る基板ホルダ部を示す斜視図である。図3は、本発明の一実施形態に係る基板ホルダ部が基板を挟持した状態を示す斜視図である。図4は、本発明の一実施形態に係る基板ホルダ部が基板を挟持した状態を示す断面図である。なお、図4は、エアシリンダ62を通る線で基板ホルダ部を切断した断面を示している。

- [0034] 図2～4において、基板ホルダ部60は、基板ホルダ61、エアシリンダ62、基板ホルダ支持部材63、基板ホルダ案内部材64、ガイド部材65、摺動部材66、および基板押さえ部材67を有している。基板ホルダ部60の動作は、作業者の操作に応じて、制御部によって制御される。
- [0035] 基板ホルダ61は、基板50を保持する保持面61aを有し、XY平面に広がる矩形形状の板状部材である。基板ホルダ61の保持面61aには、図示しない微細な貫通孔が複数形成されている。この貫通孔を介して、保持面61aの反対側に向かって、図示しない吸引機構により吸引が行われることにより、基板ホルダ61に載置された基板50は、保持面61a上に吸引吸引着される。これにより、基板50を平坦に保持することができる。
- [0036] エアシリンダ62は、基板ホルダ61の裏面から、保持面61aに直交する方向（Z軸方向）に基板ホルダ61を移動させる駆動機構である。エアシリンダ62は、基板ホルダ61の四隅に配置されている。エアシリンダ62は、基板ホルダ支持部材63に固定されたシリンダ部62aと、先端が基板ホルダ61の裏面に当接するロッド62bとを有している。エアシリンダ62は、空気圧でロッド62bをシリンダ部62aから伸長させることで、基板ホルダ61を移動させる。
- [0037] エアシリンダ62を基板ホルダ61の四隅に設けることで、基板ホルダ61の全面に均一に力をかけて移動させることができる。また、駆動機構としてエアシリンダ62を用いることにより、簡素な構成で基板ホルダ61を移動させることができる。なお、エアシリンダ62は、必ずしも基板ホルダ61の四隅に設けられる必要はなく、基板ホルダ61の各辺の中央位置に設けられてもよい。この場合も基板ホルダ61の全面に均一に力をかけることができる。
- [0038] 基板ホルダ支持部材63は、XY平面に広がる矩形形状の板状部材である。基板ホルダ支持部材63は、基板ホルダ案内部材64を介して基板ホルダ61を上下に案内可能になっている。基板ホルダ案内部材64は、ロッド部64aが基板ホルダ61に、軸受け部64bが基板ホルダ受け部材63にそ

れぞれ固定されている。

- [0039] ガイド部材65は、基板ホルダ61のY軸方向外側で、基板ホルダ支持部材63上の互いに対向する位置に、X軸方向に沿って2本配置されている。摺動部材66は、1本のガイド部材65について2つ設けられている。摺動部材66は、ガイド部材65と係合し、図示しないモータ等を動力源として、ガイド部材65上を移動可能に構成されている。
- [0040] 基板押さえ部材67は、摺動部材66上に、互いに対向するように2つ配置されている。基板押さえ部材67は、基板50と当接する当接部67aと、当接部67aの両端から当接部67aと直交する方向に延在し、それぞれ摺動部材66に固定される固定部67bとを有している。基板押さえ部材67が2つ配置されていることにより、基板50の互いに対向する2つの縁部分を基板押さえ部材67と当接させることができる。
- [0041] 当接部67aは、Y軸方向に沿って延びて形成され、基板50の露光面の非露光領域と当接する平坦面67dを有している。当接部67aが平坦面67dを有していることにより、基板50と基板押さえ部材67とを面同士で安定して当接させることができる。なお、当接部67aは、凸部を有し、基板50の露光面の非露光領域と点または線で当接してもよい。また、固定部67bと摺動部材66とは、一体化されていてもよい。
- [0042] 基板押さえ部材67は、摺動部材66およびガイド部材65を介して基板ホルダ支持部材63に取り付けられることにより、保持面61aに直交する方向（Z軸方向）に変位しないように配置されている。また、互いに対向する2つの基板押さえ部材67の当接部67aの平坦面67dを延長した面は、基準面68を画定する。本実施形態では、基準面68は、露光部40の結像面と一致するように構成されている。
- [0043] ここで、基板押さえ部材67は、基板ホルダ61に保持された基板50がエアシリンダ62により基板押さえ部材67に押し当てられたとき、基板50の露光領域を避けた位置で基板50と当接する。そのため、基板50の露光領域の上方には、露光の妨げとなるものは存在しない。また、このとき、

基板50の露光面と基準面68と、すなわち基板50の露光面と露光部40の結像面とが一致している。

- [0044] 次に、基板ホルダ部60が基板50を挟持する動作について説明する。ここでは、矩形形状の基板50を挟持する場合の動作について説明する。まず、作業者が基板ホルダ61に基板50を載置し、例えば露光装置100に設けられたスイッチを押すと、基板ホルダ61が基板50を吸引吸着して保持する。
- [0045] 続いて、基板ホルダ61のX軸方向外側で待機していた基板押さえ部材67が、基板50のサイズに合わせてX軸方向に平行移動し、基板50の露光領域を避けた基板50の縁部分とZ軸方向に重なる位置で停止する。ここで、基板50のサイズは、予め作業者により制御部に登録されていてもよいし、図示しないセンサで検出されてもよい。
- [0046] 基板押さえ部材67を保持面61aに平行な方向に移動可能に構成することにより、基板ホルダ部60が様々なサイズの基板50を挟持することができる。また、基板ホルダ61に基板50を載置したり基板ホルダ61から基板50を取り外したりする場合に、基板押さえ部材67を基板ホルダ61の外側に移動させることにより、基板50の入れ替えを容易に行うことができる。また、基板押さえ部材67を、位置固定されたガイドレールであるガイド部材65上を摺動するように構成することにより、基板押さえ部材67が基板ホルダ61の保持面61aに直交する方向に変位することを防止しつつ、基板押さえ部材67を移動させることができる。
- [0047] その後、エアシリンダ62が駆動して、基板ホルダ61をZ軸方向に移動させ、基板ホルダ61に保持された基板50を、所定の圧力で基板押さえ部材67に押し当てる。ここで、基板50を基板押さえ部材67に押し当てる圧力は、予め作業者により制御部に登録されていてもよいし、図示しないセンサを用いてフィードバック制御されてもよい。これにより、基板50が基板ホルダ部60に挟持される。また、このとき、上述したように、基板50の露光面と基板押さえ部材67によって画定された基準面68とが一致する

- 。
- [0048] 以上のように、露光装置100は、基板50を吸引吸着して保持する基板ホルダ61を備えている。また、露光装置100は、保持面61aに直交する方向（Z軸方向）に変位しないように配置される基板押さえ部材67を備えている。この基板押さえ部材67は、基板ホルダ61に保持された基板50がエアシリンダ62により基板押さえ部材67に押し当てられたとき、基板50の露光領域を避けた位置で基板50と当接する。
- [0049] この露光装置100によれば、基板ホルダ61は、基板50を吸引吸着して保持するので、基板50の平坦性を維持することができる。また、基板押さえ部材67は、保持面61aに直交する方向に変位しないように配置されている。そのため、基板押さえ部材67の基板50と当接する面を露光部40の結像面と一致させることで、基板50が基板押さえ部材67と当接したときの基板50の露光面を、露光部40の結像面と一致させることができる。また、基板押さえ部材67は、基板ホルダ61に保持された基板50がエアシリンダ62により基板押さえ部材67に押し当てられたとき、基板50の露光領域を避けた位置で基板50と当接する。そのため、基板50の平坦性を向上させるとともに、基板50の露光面に発生する不具合を防止することができる。
- [0050] 本実施形態では、基板押さえ部材67が、基板50のサイズに合わせてX軸方向に平行移動すると説明したが、これに限定されない。基板押さえ部材67は、基板50の露光領域を避けた基板50の縁部分とZ軸方向に重なる位置で固定されてもよい。露光装置100で露光する基板50のサイズが変化しない場合には、この構成により、ガイド部材65および摺動部材66を省略して、基板ホルダ部60の構成を簡素化することができる。このとき、作業者が基板ホルダ61に基板50を載置することを容易にするために、X軸方向またはY軸方向から、基板ホルダ61と基板押さえ部材67との隙間を通して基板50を供給する基板供給機構を設けてもよい。基板供給機構は、例えばローラが並列に配置されたスライド機構であってもよい。

[0051] さらに、基板50に複数の露光領域が設けられている場合に、図5に示すような、基板50の複数の露光領域に対応する領域が開口した開口部67cを有する格子状の基板押さえ部材67Aを用いてもよい。この場合には、基板50の縁部分以外も基板押さえ部材67Aと当接するので、基板50の平坦性をより向上させることができる。このとき、エアシリンダ62により、基板ホルダ61の外周部に加えて、基板ホルダ61の中央部に力をかけてもよい。

[0052] 以上、本発明のいくつかの実施形態について説明してきたが、上記した発明の実施形態は、本発明の理解を容易にするためのものであり、本発明を限定するものではない。本発明は、その趣旨を逸脱することなく、変更、改良され得るとともに、本発明にはその均等物が含まれる。また、上述した課題の少なくとも一部を解決できる範囲、または、効果の少なくとも一部を奏する範囲において、特許請求の範囲および明細書に記載された各構成要素の組み合わせ、または、省略が可能である。

符号の説明

- [0053]
- 10…第1基板搬送部
 - 11、21、31、41…支持部材
 - 12、22、32、42、64…ガイド部材
 - 13、23、43…リニアモータ
 - 20…第2基板搬送部
 - 30…アライメントカメラ部
 - 33…シャフトモータ
 - 34…カメラ
 - 40…露光部
 - 44…露光ヘッド
 - 50…基板
 - 60…基板ホルダ部
 - 61…基板ホルダ

- 6 1 a …保持面
- 6 2 …エアシリンダ
- 6 2 a …シリンダ部
- 6 2 b …ロッド
- 6 3 …基板ホルダ支持部材
- 6 4 …基板ホルダ案内部材
- 6 4 a …ロッド部
- 6 4 b …軸受け部
- 6 5 …ガイド部材
- 6 6 …摺動部材
- 6 7 …基板押さえ部材
- 6 7 a …当接部
- 6 7 b …固定部
- 6 7 d …平坦面
- 6 7 A …基板押さえ部材
- 6 7 c …開口部
- 6 8 …基準面
- 1 0 0 …露光装置
- 1 0 1 …ベース枠
- 1 0 2 …第1ベース部材
- 1 0 3 …第2ベース部材

請求の範囲

- [請求項1] 基板を露光する露光装置であって、
前記基板を吸引吸着して保持する保持面を有する基板ホルダと、
前記基板ホルダを、前記保持面に直交する方向に移動させる駆動機構と、
前記保持面に直交する方向に変位しないように配置される基板押さえ部材であって、前記基板ホルダに保持された前記基板が前記駆動機構により前記基板押さえ部材に押し当てられたとき、前記基板の露光領域を避けた位置で前記基板と当接する基板押さえ部材と
を備えた露光装置。
- [請求項2] 請求項1に記載の露光装置であって、
前記基板押さえ部材は、前記保持面に平行な方向に移動可能に構成されている
露光装置。
- [請求項3] 請求項2に記載の露光装置であって、
前記基板押さえ部材は、位置固定されたガイドレール上を摺動するように構成されている
露光装置。
- [請求項4] 請求項1に記載の露光装置であって、
前記基板押さえ部材は、位置固定されている
露光装置。
- [請求項5] 請求項1から請求項4までのいずれか1項に記載の露光装置であって、
前記基板押さえ部材は、前記基板と当接する平坦面を有している
露光装置。
- [請求項6] 請求項1から請求項5までのいずれか1項に記載の露光装置であって、
前記基板押さえ部材は、前記基板の互いに対向する2つの縁部分と

当接するように配置されている

露光装置。

[請求項7]

請求項1から請求項5に記載の露光装置であって、

前記基板押さえ部材は、前記基板に設けられた複数の露光領域に対応する領域が開口した格子状の部材である

露光装置。

[請求項8]

請求項1から請求項7までのいずれか1項に記載の露光装置であって、

前記駆動機構は、前記基板ホルダの外周部の複数の位置に力を加えるように構成されている

露光装置。

[請求項9]

請求項1から請求項8までのいずれか1項に記載の露光装置であって、

前記基板ホルダに保持された前記基板が前記駆動機構により前記基板押さえ部材に押し当てられた状態で、露光部に前記基板を搬送する第1基板搬送部と、

前記第1基板搬送部と並行して配置され、前記基板ホルダに保持された前記基板が前記駆動機構により前記基板押さえ部材に押し当てられた状態で、前記露光部に前記基板を搬送する第2基板搬送部をさらに備え、

1つの前記露光部は、前記第1基板搬送部によって搬送される前記基板と、前記第2基板搬送部によって搬送される前記基板とを交互に露光する

露光装置。

[請求項10]

露光装置を用いて基板を露光する露光方法であって、

請求項1から請求項9までのいずれか1項に記載の露光装置を準備することと、

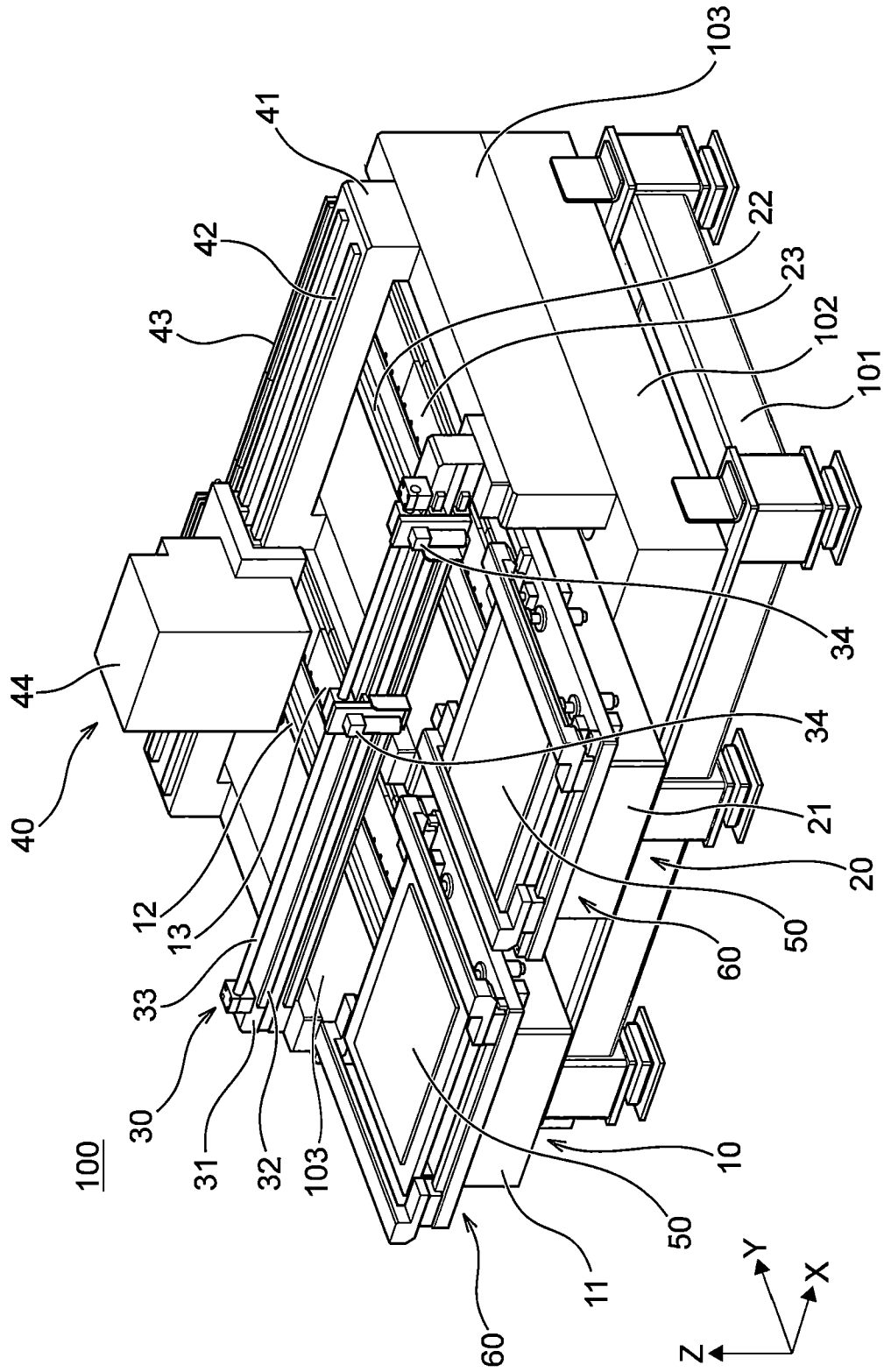
前記基板ホルダにより、前記基板を吸引吸着することと、

前記駆動機構により、前記基板ホルダに保持された前記基板を、前記基板押さえ部材に押し当てることと、
前記露光部により露光を行うことと
を備えた露光方法。

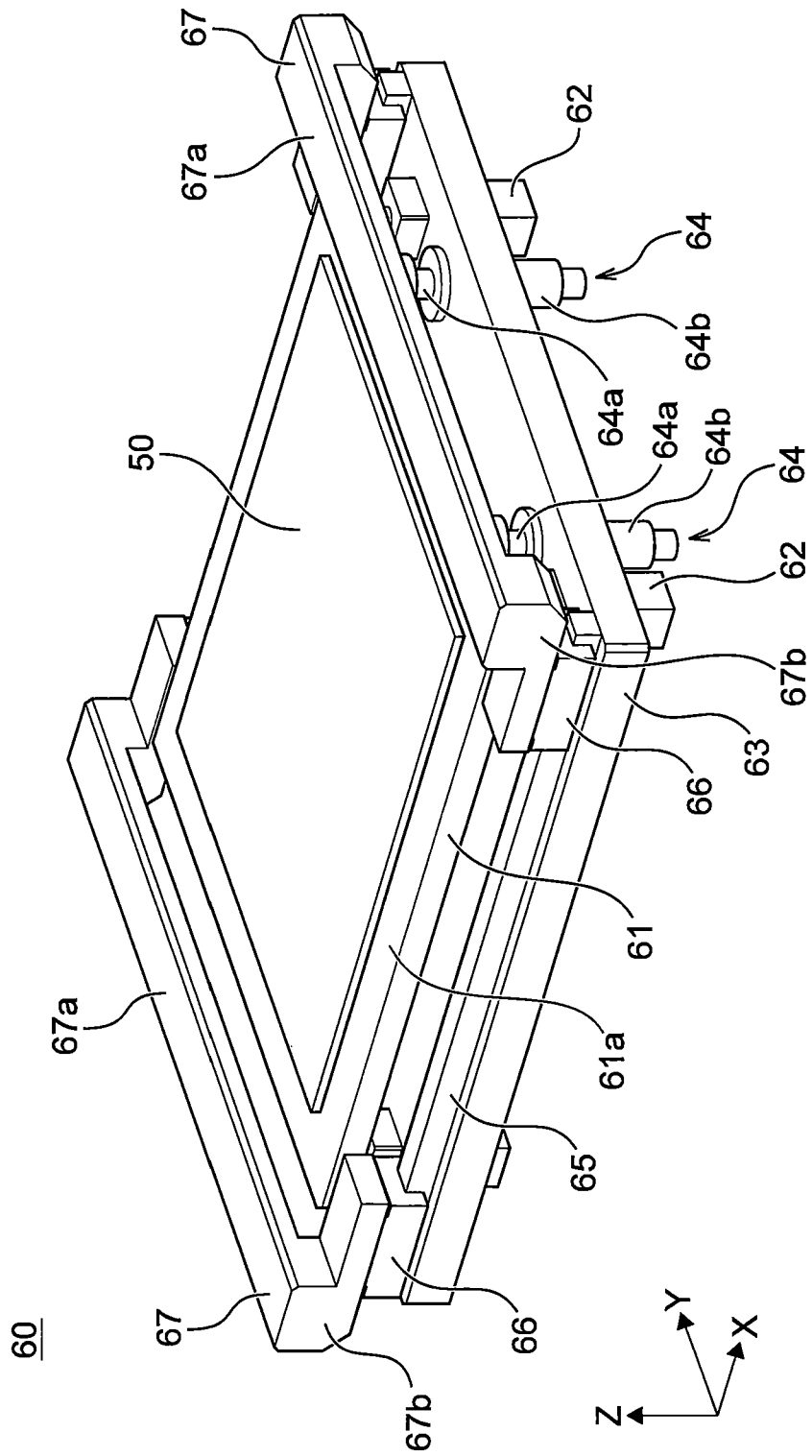
要 約 書

基板の平坦性を維持した上で、基板の露光面と露光部の結像面とを一致させるとともに、基板の露光面に発生する不具合を防止する。基板を露光する露光装置であって、基板を吸引吸着して保持する保持面を有する基板ホルダと、基板ホルダを、保持面に直交する方向に移動させる駆動機構と、保持面に直交する方向に変位しないように配置される基板押さえ部材であって、基板ホルダに保持された基板が駆動機構により基板押さえ部材に押し当てられたとき、基板の露光領域を避けた位置で基板と当接する基板押さえ部材とを備える。

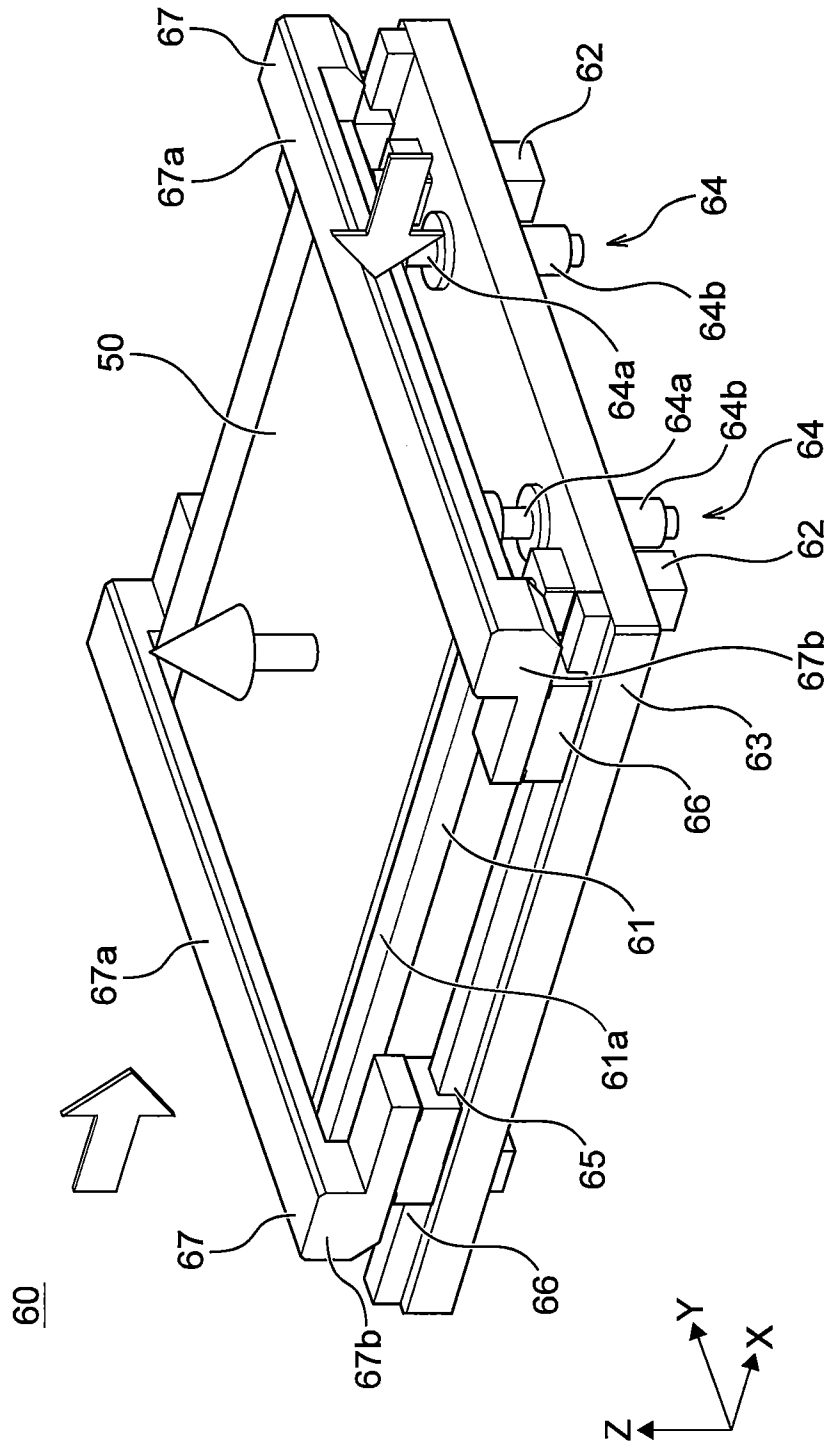
[圖1]



[圖2]

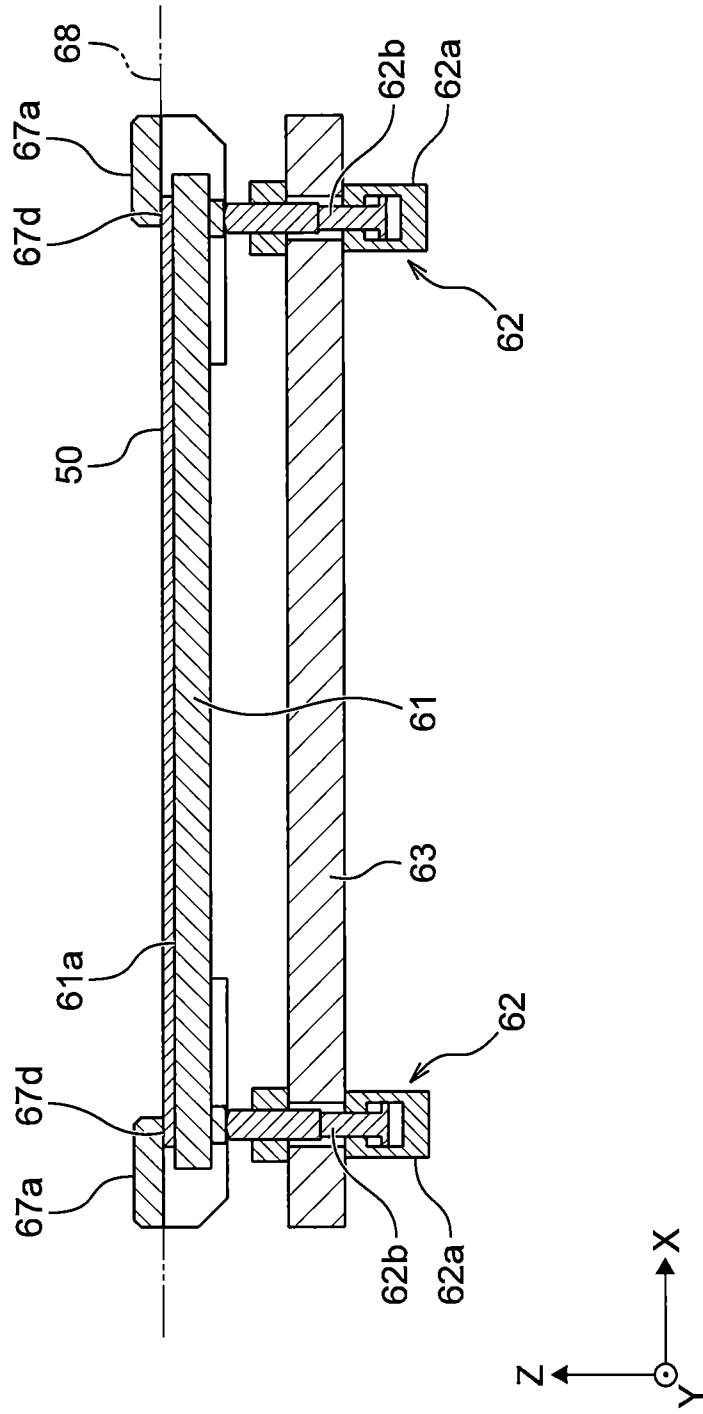


[圖3]



[圖4]

60



[図5]

