

说明书

发明名称：一种齿形零件滚轧旋压成形装置及方法

技术领域

[0001] 本发明涉及齿形零件的加工，属于塑性成形技术领域，具体涉及一种齿形零件滚轧旋压成形装置及方法。

背景技术

[0002] 一般齿形零件的加工，分为切削加工和滚轧旋压成形，因切削加工的生产效率低下、切断坯料的纤维组织造成零件强度较低，因而多被滚轧旋压成形所替代。但常规的齿形零件滚轧旋压成形均是滚轮主动转动，而坯料的转动是自由的。但由于成形过程中滚轮的轴线和坯料的轴线不断靠近，导致节距不断变化，因此必须结合滚轧旋压过程的特点来设计滚轮的特别齿形轮廓和滚轧旋压工艺参数，才能提高成形齿形零件的精度。不仅造成了滚轮齿形设计的复杂化，而且还面临滚轮对坯料的咬入问题，零件成形质量相对较差。

[0003] 业界一直寻找在齿形零件滚轧旋压成形过程中对坯料控制旋转以确保精确分齿的方法，但由于装置结构复杂，一直未能提出可行的方法和成形装置。

发明概述

技术问题

问题的解决方案

技术解决方案

[0004] 为了克服现有技术的不足，本发明目的是提供一种齿形零件滚轧旋压成形方法及装置，使毛坯与滚轮按恒定转速比转动，实现毛坯的精确分齿。既可以成形外齿轮零件，也可以成形内外齿零件。

[0005] 为了实现上述目的，本发明提供了如下的技术方案。

[0006] 本发明提供了一种齿形零件滚轧旋压成形装置，所述装置安装在机床床身上，包括主轴、芯模、主动同步齿轮、被动同步齿轮、被动同步齿轮支座、滚轮、滚轮支座、可伸缩等速万向节组件、弹簧机构、伺服电机组件；所述芯模安装在主轴的上端面，主动同步齿轮安装在主轴上，位于芯模的下方；被动同步齿

轮支座与滚轮支座均为L型支座，被动同步齿轮支座包括第一竖板和第一底板，所述第一竖板和第一底板为一体成型，滚轮支座包括第二竖板和第二底板，所述第二竖板和第二底板为一体成型，第一底板和第二底板相对平行设置，第一竖板和第二竖板平行设置，第一竖板的内侧壁和第二竖板的外侧壁可接触，被动同步齿轮通过轴承安装在第一底板上，滚轮通过轴承安装在第二底板上，被动同步齿轮和滚轮平行设置；可伸缩等速万向节组件装在滚轮和被动同步齿轮之间，保证被动同步齿轮和滚轮以相同的角速度旋转并能径向相对运动；弹簧机构的一端连接第一竖板的外侧壁，另一端连接在机床床身上，弹簧机构推动被动同步齿轮支座往主轴的方向移动；伺服电机组件的一端通过轴承组件连接在第二竖板的外侧壁，另一端连接在机床床身上，伺服电机组件驱动滚轮支座径向来回移动，并带动被动同步齿轮支座往远离主轴的方向移动。

[0007] 优选地，所述主轴的上端面设置一个限流块，所述限流块的直径比所述齿形零件的外径大。

[0008] 优选地，所述装置还包括一压紧块，将旋压成形齿形零件所用毛坯压紧在芯模上。

[0009] 优选地，所述装置还包括一压紧块，将旋压成形齿形零件所用毛坯压紧在限流块上。

[0010] 优选地，所述压紧块的直径与限流块的直径相同。

[0011] 优选地，所述芯模的外侧面具有与所述齿形零件相配合的齿形。

[0012] 优选地，所述滚轮的外侧面具有与所述齿形零件相配合的齿形。

[0013] 本发明还提供了一种利用如上所述装置的齿形零件滚轧旋压成形方法，所述方法包括如下步骤：

[0014] 1) 安装并压紧旋压成形齿形零件所用的毛坯；

[0015] 2) 启动主轴；

[0016] 3) 伺服电机组件推动滚轮支座并带动滚轮往主轴的方向移动，同时弹簧机构推动被动同步齿轮支座并带动被动同步齿轮往主轴的方向移动；

[0017] 4) 被动同步齿轮与主动同步齿轮接触并逐渐达到完全啮合同步转动时，被动同步齿轮及被动同步齿轮支座停止移动，滚轮与毛坯的外表面接触，并在可伸

缩等速万向节组件的驱动下，保持与被动同步齿轮相同的角速度；

[0018] 5) 伺服电机组件继续推动滚轮往主轴的方向移动，弹簧机构提供推力使被动同步齿轮与主动同步齿轮完全啮合，在完全啮合的被动同步齿轮与主动同步齿轮的作用下，滚轮保持与毛坯恒定的转速比，滚轮压入毛坯至在毛坯的外表面成形出所需齿形，得齿形零件；

[0019] 6) 在被动同步齿轮与主动同步齿轮保持完全啮合的情况下，伺服电机组件带动滚轮及滚轮支座往远离主轴的方向移动，直至滚轮与成形后的齿形零件完全脱离啮合；

[0020] 7) 伺服电机组件继续带动滚轮支座往远离主轴的方向移动，并带动被动同步齿轮支座往远离主轴的方向移动，直至被动同步齿轮与主动同步齿轮完全脱离并将被动同步齿轮移动至安全位置；

[0021] 8) 停止主轴，将成形后的齿形零件卸下。

[0022] 优选地，在被动同步齿轮与主动同步齿轮完全啮合的条件下，安装滚轮并使其与与芯模的相位角精确对准。

[0023] 优选地，在步骤5) 中主轴的转动方向为正反方向交替进行。

发明的有益效果

有益效果

[0024] 相对于现有的齿形零件滚轧旋压成型的方法和装置，本发明具有如下优点和有益效果：

[0025] (1) 极大地简化了滚轮的齿廓形状设计。

[0026] (2) 避免了滚轧旋压成型初期的坯料咬入问题，保证了坯料与滚轮之间的恒定转速比，提高了产品的质量。

[0027] (3) 可以成形大模数的齿轮零件。

对附图的简要说明

附图说明

[0028] 图1是实施例1提供的一种杯形外齿轮件滚轧旋压成型装置的结构示意图；

[0029] 图2是实施例2提供的一种实心外齿轮件滚轧旋压成型装置的结构示意图；

[0030] 图3是实施例3提供的一种内外齿零件滚轧旋压成型装置的芯模与滚轮相位示意

图；

[0031] 图4是实施例3成形的内外齿零件示意图。

发明实施例

本发明的实施方式

[0032] 下面结合附图和实施例对本发明作进一步的说明，但是本发明要求保护的范围并不局限于实施例表述的范围。

[0033] 实施例1

[0034] 本实施例提供了一种杯形外齿轮件滚轧旋压成形装置。图1是实施例1提供了一种杯形外齿轮件滚轧旋压成形装置的结构示意图，所述装置安装在机床床身上，包括主轴1、芯模2、主动同步齿轮3、被动同步齿轮4、被动同步齿轮支座5、滚轮6、滚轮支座7、可伸缩等速万向节组件8、弹簧机构9、伺服电机组件10；所述芯模2安装在主轴1的上端面，主动同步齿轮3安装在主轴1上，位于芯模2的下方；被动同步齿轮支座5与滚轮支座7均为L型支座，被动同步齿轮支座5包括第一竖板和第一底板，所述第一竖板和第一底板为一体成型，滚轮支座7包括第二竖板和第二底板，所述第二竖板和第二底板为一体成型，第一底板和第二底板相对平行设置，第一竖板和第二竖板平行设置，第一竖板的内侧壁和第二竖板的外侧壁可接触，被动同步齿轮4通过轴承安装在第一底板上，滚轮6通过轴承安装在第二底板上，被动同步齿轮4和滚轮6平行设置；可伸缩等速万向节组件8安装在滚轮6和被动同步齿轮4之间，保证被动同步齿轮4和滚轮6以相同的角速度旋转并能径向相对运动；弹簧机构9的一端连接第一竖板的外侧壁，另一端连接在机床床身上，弹簧机构9推动被动同步齿轮支座5往主轴1的方向移动；伺服电机组件10的一端通过轴承组件连接在第二竖板的外侧壁，另一端连接在机床床身上，伺服电机组件10驱动滚轮支座7径向来回移动，并带动被动同步齿轮支座5往远离主轴1的方向移动。

[0035] 本实施例还提供了一种利用如上所述装置的杯形外齿轮件滚轧旋压成形方法，包括以下制备步骤：

[0036] 1) 将制备杯形外齿轮件所用的杯形毛坯11安装在芯模2上，并将杯形毛坯11压紧在芯模2上；

[0037] 2) 启动主轴1;

[0038] 3) 伺服电机组件10推动滚轮支座7并带动滚轮6往主轴1的方向移动, 同时弹簧机构9推动被动同步齿轮支座5并带动被动同步齿轮4往主轴1的方向移动;

[0039] 4) 被动同步齿轮4与主动同步齿轮3接触并逐渐达到完全啮合同步转动时, 被动同步齿轮4及被动同步齿轮支座5停止移动, 滚轮6与杯形毛坯11的外表面接触, 并在可伸缩等速万向节组件8的驱动下, 保持与被动同步齿轮4相同的角速度;

[0040] 5) 伺服电机组件10继续推动滚轮6往主轴1的方向移动, 在完全啮合的被动同步齿轮4与主动同步齿轮3的作用下, 滚轮6保持与杯形毛坯恒定的转速比, 滚轮6逐渐压入杯形毛坯11至在杯形毛坯11的外表面成形出所需齿形, 得杯形外齿轮件; 或根据成形需要, 让主轴1正反转交替进行, 以获得质量更好的齿形轮廓。在此期间, 弹簧机构9提供足够的推力, 保持被动同步齿轮4与主动同步齿轮3处于完全啮合状态。

[0041] 6) 在被动同步齿轮4与主动同步齿轮3保持完全啮合的情况下, 伺服电机组件10带动滚轮6及滚轮支座7往远离主轴1的方向移动, 直至滚轮6与成形后的杯形外齿轮件完全脱离啮合;

[0042] 7) 伺服电机组件10继续带动滚轮支座7往远离主轴1的方向移动, 并带动被动同步齿轮支座5往远离主轴1的方向移动, 直至被动同步齿轮4与主动同步齿轮3完全脱离并将被动同步齿轮4移动至安全位置;

[0043] 8) 停止主轴1, 用顶料杆(图中省略)将成形后的杯形外齿轮件顶出卸下。

[0044] 采用本实施例所述的方法, 实现了滚轧旋压成形过程中滚轮与毛坯的转速比保持恒定, 从而能够得到精确分齿, 保证了齿形零件的成形质量。

[0045] 实施例2

[0046] 本实施例提供了一种实心外齿轮件滚轧旋压成形装置, 如图2所示, 所述装置安装在机床床身上, 包括主轴1、主动同步齿轮3、被动同步齿轮4、被动同步齿轮支座5、滚轮6、滚轮支座7、可伸缩等速万向节组件8、弹簧机构9、伺服电机组件10、限流块13、压紧块14; 所述压紧块14将制备齿形零件所用毛坯压紧在限流块13上, 所述主轴1的上面设置限流块13, 所述限流块13的直径比最终成形

的实心外齿轮件的外径大，所述压紧块14的直径与限流块13的直径相同，作用是在实心圆盘形毛坯12的齿廓成形过程中，限制实心圆盘形毛坯12上的材料向上或向下流动，有利于齿廓的填充，得到饱满的齿形；所述限流块13安装在主轴1的上端面，主动同步齿轮3安装在主轴1上，位于限流块13的下方；被动同步齿轮支座5与滚轮支座7均为L型支座，被动同步齿轮支座5包括第一竖板和第一底板，所述第一竖板和第一底板为一体成型，滚轮支座7包括第二竖板和第二底板，所述第二竖板和第二底板为一体成型，第一底板和第二底板相对平行设置，第一竖板和第二竖板平行设置，第一竖板的内侧壁和第二竖板的外侧壁可接触，被动同步齿轮4通过轴承安装在第一底板上，滚轮6通过轴承安装在第二底板上，被动同步齿轮4和滚轮6平行设置；可伸缩等速万向节组件8安装在滚轮6和被动同步齿轮4之间，保证被动同步齿轮4和滚轮6以相同的角速度旋转并能径向相对运动；弹簧机构9的一端连接第一竖板的外侧壁，另一端连接连接在机床床身上，弹簧机构9推动被动同步齿轮支座5往主轴1的方向移动；伺服电机组件10的一端通过轴承组件连接在第二竖板的外侧壁，另一端连接连接在机床床身上，伺服电机组件10驱动滚轮支座7径向来回移动，并带动被动同步齿轮支座5往远离主轴1的方向移动。

[0047] 本实施例还提供了一种利用如上所述装置的实心外齿轮件滚轧旋压成形方法，所述方法步骤与实施例1中的杯形外齿轮件滚轧旋压成形方法步骤相同。

[0048] 实施例3

[0049] 本实施例提供了一种内外齿零件滚轧旋压成形装置，与实施例1提供的杯形外齿轮件滚轧旋压成形装置相同，所不同的是芯模2和滚轮6的外侧面均具有与内外齿零件相配合的齿形。

[0050] 本实施例还提供了一种利用所述装置的内外齿零件滚轧旋压成形方法，所述方法包括的步骤与实施例1中的杯形外齿轮件滚轧旋压成形方法步骤相同。不同的是，在被动同步齿轮4与主动同步齿轮3完全啮合的条件下，安装滚轮6，保证滚轮6与芯模2的相位角精确对准，如图3所示。

[0051] 图4所示为采用本实施例所述方法和装置成形的内外齿零件的结构示意图。

[0052] 如上所述，便可较好地实现本发明，上述实施例仅为本发明的较佳实施例，并

非用来限定本发明的实施范围；即凡依本发明内容所作的均等变化与修饰，都为本发明权利要求所要求保护的范围。

权利要求书

- [权利要求 1] 一种齿形零件滚轧旋压成形装置，所述装置安装在机床床身上，其特征在于，包括主轴（1）、芯模（2）、主动同步齿轮（3）、被动同步齿轮（4）、被动同步齿轮支座（5）、滚轮（6）、滚轮支座（7）、可伸缩等速万向节组件（8）、弹簧机构（9）、伺服电机组件（10）；所述芯模（2）安装在主轴（1）的上端面，主动同步齿轮（3）安装在主轴（1）上，位于芯模（2）的下方；被动同步齿轮支座（5）包括第一竖板和第一底板，第一竖板和第一底板为一体成型，滚轮支座（7）包括第二竖板和第二底板，第二竖板和第二底板为一体成型，第一底板和第二底板相对平行设置，第一竖板和第二竖板平行设置，第一竖板的内侧壁和第二竖板的外侧壁可接触，被动同步齿轮（4）通过轴承安装在第一底板上，滚轮（6）通过轴承安装在第二底板上，被动同步齿轮（4）和滚轮（6）平行设置；可伸缩等速万向节组件（8）安装在被动同步齿轮（4）和滚轮（6）之间，保证被动同步齿轮（4）和滚轮（6）以相同的角速度旋转并能径向相对运动；弹簧机构（9）的一端连接第一竖板的外侧壁，另一端连接在机床床身上，弹簧机构（9）推动被动同步齿轮支座（5）往主轴（1）的方向移动；伺服电机组件（10）的一端通过轴承组件连接在第二竖板的外侧壁，另一端连接在机床床身上，伺服电机组件（10）驱动滚轮支座（7）径向来回移动，并带动被动同步齿轮支座（5）往远离主轴（1）的方向移动。
- [权利要求 2] 根据权利要求1所述的齿形零件滚轧旋压成形装置，其特征在于，所述主轴（1）的上端面设置一个限流块（13），所述限流块（13）的直径比所述齿形零件的外径大。
- [权利要求 3] 根据权利要求1所述的齿形零件滚轧旋压成形装置，其特征在于，所述装置还包括一压紧块（14），将旋压成形齿形零件所用毛坯压紧在芯模（2）上。
- [权利要求 4] 根据权利要求2所述的齿形零件滚轧旋压成形装置，其特征在于，所

述装置还包括一压紧块（14），将旋压成形齿形零件所用毛坯压紧在限流块（13）上。

[权利要求 5] 根据权利要求4所述的齿形零件滚轧旋压成形装置，其特征在于，所述压紧块（14）的直径与限流块（13）的直径相同。

[权利要求 6] 根据权利要求1所述的齿形零件滚轧旋压成形装置，其特征在于，所述芯模（2）的外侧面具有与所述齿形零件相配合的齿形；所述滚轮（6）的外侧面具有与所述齿形零件相配合的齿形。

[权利要求 7] 根据权利要求1所述的齿形零件滚轧旋压成形装置，其特征在于，被动同步齿轮支座（5）与滚轮支座（7）均为L型支座。

[权利要求 8] 一种利用如权利要求1至7任一项所述装置的齿形零件滚轧旋压成形方法，其特征在于，所述方法包括如下步骤：

- 1) 安装并压紧旋压成形齿形零件所用的毛坯；
- 2) 启动主轴（1）；
- 3) 伺服电机组件（10）推动滚轮支座（7）并带动滚轮（6）往主轴（1）的方向移动，同时弹簧机构（9）推动被动同步齿轮支座（5）并带动被动同步齿轮（4）往主轴（1）的方向移动；
- 4) 被动同步齿轮（4）与主动同步齿轮（3）接触并逐渐达到完全啮合同步转动时，被动同步齿轮（4）及被动同步齿轮支座（5）停止移动，滚轮（6）与毛坯的外表面接触，并在可伸缩等速万向节组件（8）的驱动下，保持与被动同步齿轮（4）相同的角速度；
- 5) 伺服电机组件（10）继续推动滚轮（6）往主轴（1）的方向移动，弹簧机构（9）提供推力使被动同步齿轮（4）与主动同步齿轮（3）完全啮合，在完全啮合的被动同步齿轮（4）与主动同步齿轮（3）的作用下，滚轮（6）保持与毛坯恒定的转速比，滚轮（6）压入毛坯至在毛坯的外表面成形出所需齿形，得齿形零件；
- 6) 在被动同步齿轮（4）与主动同步齿轮（3）保持完全啮合的情况下，伺服电机组件（10）带动滚轮（6）及滚轮支座（7）往远离主轴（1）的方向移动，直至滚轮（6）与成形后的齿形零件完全脱离啮合

;

7) 伺服电机组件 (10) 继续带动滚轮支座 (7) 往远离主轴 (1) 的方向移动, 并带动被动同步齿轮支座 (5) 往远离主轴 (1) 的方向移动, 直至被动同步齿轮 (4) 与主动同步齿轮 (3) 完全脱离并将被动同步齿轮 (4) 移动至安全位置;

8) 停止主轴 (1), 将成形后的齿形零件卸下。

[权利要求 9] 根据权利要求8所述的齿形零件滚轧旋压成形方法, 其特征在于, 在被动同步齿轮 (4) 与主动同步齿轮 (3) 完全啮合的条件下, 安装滚轮 (6) 并使其与与芯模 (2) 的相位角精确对准。

[权利要求 10] 根据权利要求8所述的齿形零件滚轧旋压成形方法, 其特征在于, 在步骤5) 中主轴 (1) 的转动方向为正反方向交替进行。

摘要

本发明公开了一种齿形零件滚轧旋压成形装置及方法。所述装置在机床主轴上安装毛坯、芯模和主动同步齿轮，在主轴侧面平行安装被动同步齿轮和滚轮；在被动同步齿轮和滚轮之间用伸缩式等速万向节连接，保证二者同角速度旋转并能径向相对移动。其中被动同步齿轮由弹簧机构径向驱动，滚轮由伺服电机组件径向驱动。所述方法能在滚轮向坯料径向移动并逐渐成形过程中，保持坯料的转速与滚轮的转速按照齿数比匹配，因此能够实现坯料的均匀分齿。滚轧旋压成形过程中，两个同步齿轮首先完全啮合，然后滚轮逐渐压入毛坯。所述方法能够有效提高齿形零件的成形质量，既可以加工外齿轮零件，也可以加工内外齿零件。

说明书附图

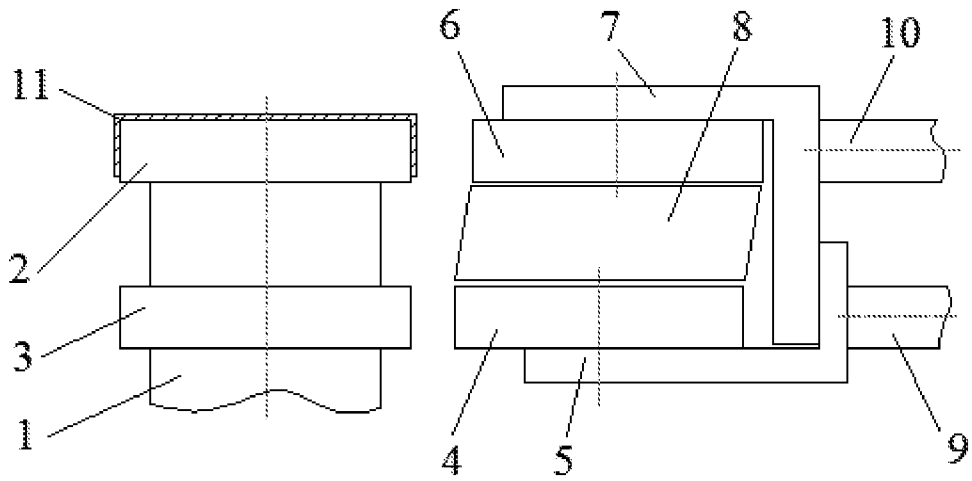


图 1

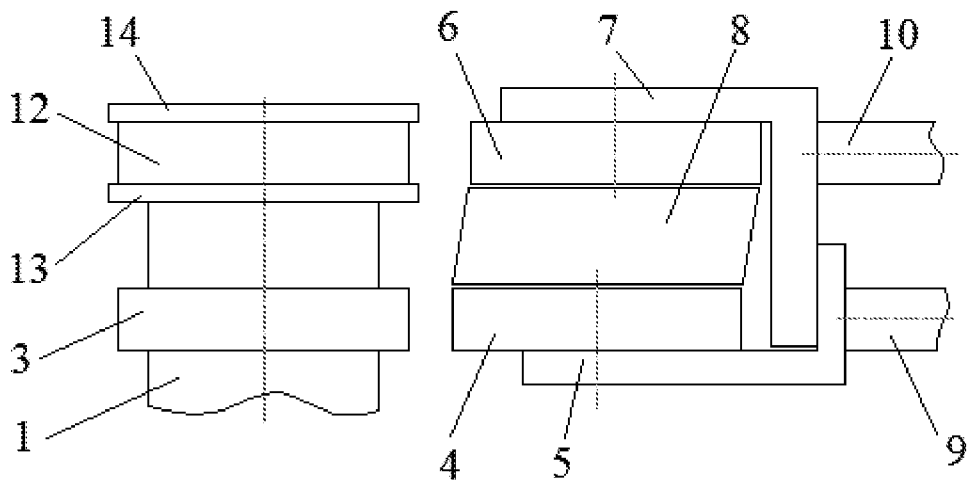


图 2

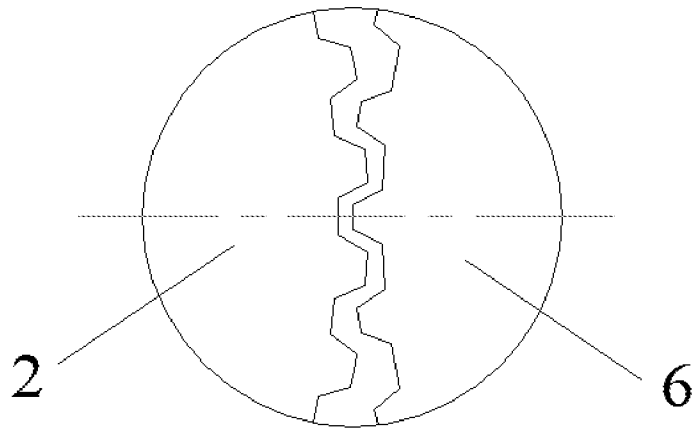


图 3

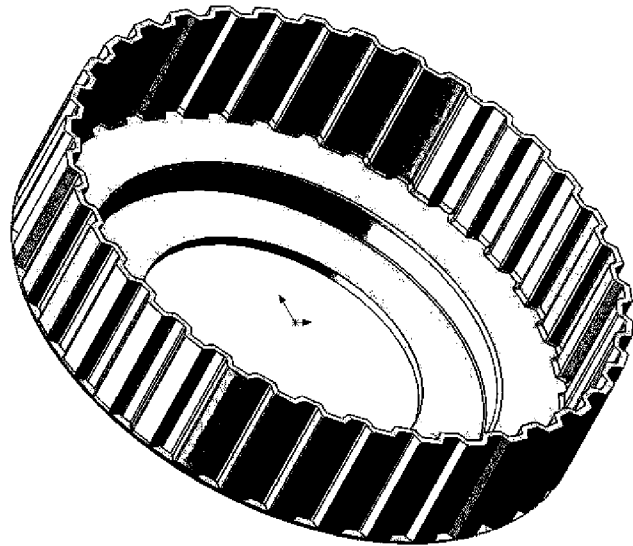


图 4