

## 明 細 書

発明の名称：開閉用装置

### 技術分野

[0001] 本発明は溶融金属の流量制御のために使用されるスライディングノズルの装置の開閉部を開閉するための開閉用装置に関する。

### 背景技術

[0002] 取鍋やタンディッシュに使用されるスライディングノズル装置には、2枚又は3枚の耐火物製のプレートが使用され、それぞれのプレートはそれぞれのプレート収納金枠に取り付けられている。このプレートは損耗して寿命となると、スライディングノズル装置を開いて、それぞれのプレート収納金枠から古いプレートを取り出して、新しいプレートに交換しなければならない。この交換作業は、高温下で行わなければならない、またプレートの重量は重いものでは30kg近くになるため、作業者の負担が大きい。

[0003] そこで近年、プレートの交換作業を、ロボットアームを使って行うことが検討されている。例えば本発明者らは、特許文献1において、バルンサーやロボットアームに取り付けてプレートを保持することができるプレート保持装置を開示した。このプレート保持装置をロボットアームに取り付けてプレートを交換するときは、スライディングノズル装置の、スライドプレートが収納されているスライド金枠、スライド金枠を保持するスライド金枠保持部、あるいは面圧を負荷するためのバネボックス等の開閉部の開閉作業もロボットアームで行うことが、作業者のさらなる負担軽減等の面から望まれるところである。

[0004] ところで、製鉄所においてスライディングノズル装置は取鍋やタンディッシュ等の溶鋼鍋の底に取り付けられているため、使用後のプレートを取り外す際には溶鋼鍋を横に倒した状態で溶鋼鍋の底側からスライディングノズル装置に取り付けられたプレートを取り外さなければならない。このとき、溶鋼鍋はクレーンの操作によって横に倒されるが、クレーンは人によって操作

されているため、溶鋼鍋を倒した位置が毎回、例えば数センチ単位で変わることになる。

[0005] したがって、前述したスライディングノズル装置の開閉部の開閉作業をロボットアームの位置制御により行うためには、スライディングノズル装置の位置を毎回正確に測定しなければならない。近年、ロボットアームを使用する際の対象物の位置測定は、一般的にカメラによって対象物を撮影し画像処理することで位置座標を補正する方法が使用されている。ところが、スライディングノズル装置に関しては、この画像処理において、上下左右方向の測定精度は実用レベルであるものの、前後方向（距離）の測定精度が悪くなる問題のあることがわかった。

[0006] これは、高温で使用された直後のスライディングノズル装置の温度が低下している最中に撮影するため、熱膨張によってスライディングノズル装置の撮影基準部の大きさが撮影毎に変わるため、特に前後方向（距離）の位置座標の誤差が生じやすくなるためである。さらに、使用中に撮影基準部に凹凸や、傷、あるいは異物の付着などが発生し、これらも画像処理による誤差が発生する要因となる。

[0007] スライディングノズル装置とロボットアームとの間の距離に測定誤差が生じると、スライディングノズル装置の開閉部の開閉を正しく実行できず、例えばスライド金枠を所定の位置まで開くことができない場合には、次の工程でロボットアームによりプレートを取り出す際に、スライド金枠が押されて移動してしまい、ロボットアームでプレートを把持できない問題が生じる。また、スライド金枠が完全に閉じられていない場合には、次の工程である面圧負荷ができなくなる問題も生じる。

[0008] このように、スライディングノズル装置は、1500℃以上の溶鋼の輻射熱を受け、しかも高温の溶鋼が通過するプレートを保持し、さらに溶鋼のスプラッシュや粉塵に晒されるという非常に過酷な条件で使用されるため、従来の位置測定方法では距離の測定精度が悪くなる問題があることがわかった。

**先行技術文献**

## 特許文献

[0009] 特許文献1：国際公開2018/074424号

### 発明の概要

#### 発明が解決しようとする課題

[0010] 本発明が解決しようとする課題は、スライディングノズル装置の開閉部を所定の位置まで確実に開閉可能な開閉用装置を提供することにある。

#### 課題を解決するための手段

[0011] 本発明によれば、以下のとおりの開閉用装置が提供される。

1.

スライディングノズル装置の開閉部を開閉するための開閉用装置であって、

、

スライディングノズル装置の開閉部に係合するハンド先端部と、このハンド先端部が受ける力を検出する力センサとをロボットアームに備えてなる開閉用装置。

2.

ハンド先端部は、スライディングノズル装置の開閉部に対して水平方向に隙間を有した状態で開閉部に遊嵌して係合する、前記1に記載の開閉用装置

3.

ハンド先端部は、スライディングノズル装置用のプレートを保持可能なプレート保持装置に着脱可能に保持されている、前記1又は前記2に記載の開閉用装置。

4.

プレート保持装置が、ハンド先端部を保持するための複数の保持部と、前記複数の保持部間の間隔を拡縮する拡縮手段と、前記複数の保持部でハンド先端部を保持したときに当該ハンド先端部を押し押付部と、を有する、前記1から前記3のいずれか一項に記載の開閉用装置。

5.

ロボットアームの動作を制御する制御部を有し、

前記制御部は、ロボットアームの動作制御により、ハンド先端部をスライディングノズル装置の開閉部に向けて移動してスライディングノズル装置の開閉部にハンド先端部を係合し、

前記力センサが検出する力の絶対値が所定の閾値以下の条件でハンド先端部を移動して開閉部を移動し、

前記力センサが検出する力の絶対値が所定の閾値に達したときにハンド先端部の移動を終了する、前記 1 から前記 4 のいずれか一項に記載の開閉用装置。

### 発明の効果

[0012] 本発明によれば、スライディングノズル装置の開閉部を所定の位置まで確実に開閉可能となる。

### 図面の簡単な説明

- [0013] [図1]本発明の一実施形態である開閉用装置の要部の側面図。  
 [図2]図 1 に示す開閉用装置におけるハンド先端部の平面図。  
 [図3]図 2 に示すハンド先端部の斜視図。  
 [図4]図 1 に示す開閉用装置におけるプレート保持装置の側面図。  
 [図5]本発明の一実施形態である開閉用装置の全体構成図。  
 [図6]図 5 に示す開閉用装置の動作説明図。  
 [図7]同上。  
 [図8]同上。

### 発明を実施するための形態

[0014] 図 1 に示すように、本発明の一実施形態である開閉用装置 1 は、ハンド先端部 2 と、ハンド先端部 2 を着脱可能に保持するプレート保持装置 101 と、プレート保持装置 101 のハンド先端部 2 とは反対側に取り付けられた力センサ 10 とを有し、これらを例えば図 5 に示すようにロボットアーム 15 に備えてなる。

[0015] 図 2 及び図 3 に示すように、ハンド先端部 2 は、係合部としてのリング 2

1と、このリング21を保持する保持ロッド22と、保持ロッド22がその中央部に固定されたベース板23とで構成されている。ベース板23は長方形の金属板で、リング21とは反対側の面には2個の突起24が設けられている。

[0016] プレート保持装置101は特許文献1で開示されたものを使用しており、本発明の一実施形態である開閉用装置1のハンド先端部2、及びスライディングノズル装置用のプレートを着脱可能に保持することができる。

[0017] 図4に示すようにプレート保持装置101は、特許文献1のプレート保持装置において、拡縮手段としての平行ハンド3の押付部9とは反対側に力センサ10を設けたものである。すなわち、このプレート保持装置101は、拡縮手段としての平行ハンド3、平行ハンド3の平行爪31に設けられた一対(2個)の保持部4、平行ハンド3の本体部32の前部に設けられた押付部9、及び平行ハンド3の押付部9とは反対側に設けられた力センサ10を有している。また、保持部4の両側の先端部にはそれぞれ2個の係合溝41を有している。

[0018] なお、拡縮手段は平行ハンド3には限定されず、例えば平行チャックを使用することもでき、さらに油圧シリンダーやエアシリンダーなどでも製作することが可能である。また、拡縮手段は、必ずしも一対の保持部4を平行のままに拡縮する構成には限定されず、例えば、一対の保持部の基端部(交点)を中心とする回動動作によって一対の保持部の先端部間の間隔を拡縮する構成とすることもできる。

[0019] このプレート保持装置101は、図1に示すように、ハンド先端部2のベース板23の4つのコーナー部を保持部4で保持し、同時にベース板23の突起24に押付部9を当接させることでハンド先端部2をぐらつくことなく確実に保持することができる。

[0020] 押付部9としては、7本のボルト93が保持板91の7個の貫通孔と7本のコイルバネ94をそれぞれ貫通して基板95に固定されている。この基板95は平行ハンド3の本体部32に取り付けられている。保持板91には隙

間を設けて押付板 9 2 が固定され、保持板 9 1 と押付板 9 2 は一体化している。そして、押付板 9 2 は基板 9 5 側に移動してコイルバネ 9 4 を撓ませることができる。このとき、保持板 9 1 の貫通孔とボルト 9 3 との間に隙間を設けることで、押付板 9 2 は傾いた状態でも移動することができる。この押付板 9 2 の位置は、保持部 4（係合溝 4 1）でハンド先端部 2 のベース板 2 3 を保持したときにコイルバネ 9 4 が撓む位置に設定しており、その結果ハンド先端部 2 のベース板 2 3 は、係合溝 4 1 の押付部 9 とは反対側の内壁面に押し付けられた状態になる。

[0021] カセンサ 1 0 は、平行ハンド 3 の本体部 3 2 の押付部 9 とは反対側のフランジ部 1 0 2 にボルトで取り付けられている。すなわち、カセンサ 1 0 は、保持部 4 及び／又は押付部 9 がハンド先端部 2 より受ける力を検出するカセンサである。なお、このように力を検出するカセンサは、力覚センサとも称されておりロボットアーム等に一般的に使用されているものを使用することができる。なお、本実施形態ではカセンサ 1 0 として 6 軸カセンサを使用している。

[0022] 次に、図 5 を参照して、本発明の一実施形態である開閉用装置の全体構成及び使用状態について説明する。なお、図 5 及び後述する図 6～図 8 において、カセンサ 1 0 を含むプレート保持装置 1 0 1 の構成は適宜簡略化して示している。

[0023] 図 5 において、鋳造が終わった直後の取鍋 1 1 が床 1 2 に設置された取鍋受部 1 3 の上で横に倒されている。この取鍋の底 1 1 1 にはスライディングノズル装置 1 4 が取り付けられ、図 5 の状態では摺動方向がほぼ鉛直となっている。

[0024] 一方、ロボットアーム 1 5 の基端は床 1 2 に設置されたロボットアーム用の架台 1 8 に固定されており、このロボットアーム 1 5 の先端にはプレート保持装置 1 0 1 のカセンサ 1 0 のフランジ部がボルトで取り付けられている。さらにプレート保持装置 1 0 1 にはハンド先端部 2 が保持されている。このとき、カセンサ 1 0 とロボットアーム 1 5 の先端部とは中心軸が一致する

ように直列に配置される。なお、カセンサ10はプレート保持装置101から独立してロボットアーム15側に設けることもできる。この場合も、カセンサ10とロボットアーム15の先端部とは中心軸が一致するように直列に配置される。

なお、このロボットアーム15は6軸の垂直多関節ロボットアームであり、その先端に取り付けられたハンド先端部2の姿勢や位置を自在に動かすことが可能である。

[0025] ロボットアーム15の先端部分にはカメラ16aとレーザー照射機16bを有する立体センサ16が取り付けられている。カメラ16aで撮影された画像は画像処理装置に入力されて、画像処理法によって3次元位置座標が補正される。この座標情報を制御部17に入力することで、ロボットアーム15は、プレート保持装置101をスライディングノズル装置14の開閉部まで移動することができる。一方、カセンサ10の情報は、常に制御部17に入力されている。そして制御部17はカセンサ10の情報等に基づいて、ロボットアーム15を介してハンド先端部2の動作を制御する。

[0026] 次に、鋳造が終わった取鍋11の底111に取り付けられたスライディングノズル装置14の開閉部の一つであるスライド金枠保持部143を開く方法について、図6～図8を参照して説明する。

[0027] まず、図6において、スライディングノズル装置14のスライド金枠保持部143に対して、レーザー照射機16bからレーザーを照射してカメラ16aで撮影し画像処理することでスライド金枠保持部の基準位置とのズレを計算してスライド金枠保持部143の3次元位置座標を補正する。この補正したスライド金枠保持部143の3次元位置座標を制御部17（図5参照。以下同じ。）にインプットすることで、ロボットアーム15が動作して、ロボットアーム15に取り付けられたハンド先端部2は図6の位置まで移動される。

本実施形態においてスライド金枠保持部143には、ハンド先端部2と係合するための被係合部としての係合ロッド145が設けられている。この係

合ロッド145にハンド先端部のリング21が隙間を有した状態で遊嵌して係合することができる。

すなわち、前述の図6の位置とは、ハンド先端部2のリング21がスライド金枠保持部143の係合ロッド145に係合した状態である。このように係合ロッド145とリング21とが水平方向に隙間を有する状態で遊嵌して係合することで、前述したスライド金枠保持部143の3次元位置座標に多少の誤差が生じていても係合ロッド145とリング21とが係合することができる。本実施形態では、係合ロッド145の外径を12mm、リング21の内径を40mmとし、水平方向に片側で14mmの隙間を有する。この隙間は前述した立体センサ16等の位置測定装置の測定精度に応じて決めることができるが、例えば片側で5mm～20mmとすることができる。

[0028] この図6の状態から、制御部17によるロボットアーム15の動作制御によって、ハンド先端部2はスライド金枠保持部143を開く方向に移動を開始する。このとき、ハンド先端部2は引張り方向の力を受け、この力が力センサ10で検出される。本実施形態ではこの引張り方向の力は負の値として検出される。そして本実施形態では、この引張り方向の力の絶対値が所定の閾値以下の条件でハンド先端部2を移動してスライド金枠保持部143を開く。

[0029] ここで、スライディングノズル装置は高温で溶鋼の流量制御を行うために使用されることから、スライド金枠保持部143等の開閉部が焼き付いたり、あるいは溶鋼やスラグが固着したりして、開閉部を開くために多大な力が必要な場合や開くことが困難になる場合がある。このような場合に、無理にロボットアーム15を駆動すると、ハンド先端部2、プレート保持装置101、あるいはロボットアーム15自体等が損傷を受ける可能性がある。このような損傷を防止するために、力センサ10で検出される力の絶対値が所定の閾値以下の条件でハンド先端部2を移動するようにしている。

[0030] なお、ハンド先端部2のリング21がスライド金枠保持部143の係合ロッド145に係合できていない場合を検知するためには、力センサ10で検



出される力の絶対値の下限値を決めておくこともできる。すなわち、ハンド先端部2を移動したときに力センサ10で検出される力の絶対値の所定の値（前記の下限値）よりも小さい場合、ハンド先端部2のリング21がスライド金枠保持部143の係合ロッド145に係合できていないと判断することができる。このことを踏まえると、本実施形態においてハンド先端部2の移動は、力センサ10で検出される力の絶対値が所定の範囲（前記下限値以上前記所定の閾値以下）の条件で行うこともできる。

[0031] スライド金枠保持部143を開いてゆくと図7の状態となり、完全に開くと図8の状態になる。この図8の状態は、スライド金枠保持部143をこれ以上開くことができず、力センサ10で検出される力の絶対値が所定の閾値に達した状態である。本実施形態では、このように力センサ10で検出される力の絶対値が所定の閾値に達したときにハンド先端部2の移動を終了する。

[0032] ここで、スライド金枠保持部143の3次元位置座標は立体センサ16で計測されているが、既述の理由からこの位置座標に誤差が生じる場合がある。したがって、位置制御によりロボットアーム15を駆動すると、この誤差のために、スライド金枠保持部143を所定の位置まで開いていない場合が生じる、そうすると、次の工程でロボットアーム15によってプレートを取り外す操作に不具合が生じてしまう。あるいは、スライド金枠保持部143が所定の位置まで開いているにもかかわらずさらに開こうとハンド先端部2が移動する場合には、ハンド先端部2、プレート保持装置101、あるいはロボットアーム15等が損傷を受ける可能性がある。これらを防止するために、力センサ10で検出される力の絶対値が所定の閾値に達したときにハンド先端部2の移動を終了するようにしている。

[0033] なお、スライド金枠保持部143はスライド金枠142の両側にそれぞれ位置しているが、本実施形態において2つのスライド金枠保持部143はリンクによって連結されおり、一方のスライド金枠保持部143を開閉すると他方も連動して開閉する機構となっている。

- [0034] 次にスライド金枠保持部 1 4 3 を閉じる動作について説明する、この動作は前述のスライド金枠保持部 1 4 3 を開く動作とは逆の動作となるため、図 8 の状態から説明する。
- [0035] 図 8 において、制御部 1 7 からのスライド金枠保持部 1 4 3 の位置座標情報をもとに、ロボットアーム 1 5 によってハンド先端部 2 を移動し、スライド金枠保持部 1 4 3 の係合ロッド 1 4 5 にハンド先端部 2 のリング 2 1 を係合させる。
- [0036] その後、ハンド先端部 2 をスライド金枠保持部 1 4 3 が閉じる方向に移動させる。このとき、ハンド先端部 2 は引張り方向の力を受け、この力が力センサ 1 0 で検出される。本実施形態ではこの引張り方向の力は前述のとおり負の値として検出される。そして本実施形態では、この引張り方向の力の絶対値が所定の閾値以下の条件でハンド先端部 2 を移動してスライド金枠保持部 1 4 3 を閉じる。スライド金枠保持部 1 4 3 を閉じてゆくと図 7 の状態となり、完全に閉じると図 6 の状態になる。この図 6 の状態は、スライド金枠保持部 1 4 3 をこれ以上閉じることができず、力センサ 1 0 で検出される力の絶対値が所定の閾値に達した状態である。本実施形態では、このように力センサ 1 0 で検出される力の絶対値が所定の閾値に達したときにハンド先端部 2 の移動を終了する。
- [0037] なお、以上説明した実施形態では、スライディングノズル装置の被係合部として係合ロッド 1 4 5 を設けハンド先端部の係合部としてリング 2 1 を設けたが、逆にスライディングノズル装置の被係合部としてリングを設けハンド先端部の係合部として係合ロッドを設けることもできる。また、被係合部と係合部の形状はロッドとリングには限定されない。要するに、スライディングノズル装置の被係合部とハンド先端部の係合部とが係合する（係り合う）形状であればよい。

## 符号の説明

- [0038] 1 開閉用装置  
1 0 1 プレート保持装置

- 1 0 2 フランジ部
- 2 ハンド先端部
  - 2 1 リング
  - 2 2 保持ロッド
  - 2 3 ベース板
  - 2 4 突起
- 3 平行ハンド（拡縮手段）
  - 3 1 平行爪
  - 3 2 本体部
- 4 保持部
  - 4 1 係合溝
- 9 押付部
  - 9 1 保持版
  - 9 2 押付板
  - 9 3 ボルト
  - 9 4 コイルバネ
  - 9 5 基板
- 1 0 カセンサ
- 1 1 取鍋
  - 1 1 1 取鍋の底
- 1 2 床
- 1 3 取鍋受部
- 1 4 スライディングノズル装置
  - 1 4 1 固定金枠
  - 1 4 2 スライド金枠
  - 1 4 3 スライド金枠保持部
  - 1 4 5 係合ロッド
- 1 5 ロボットアーム

## 1 6 立体センサ

### 1 6 a カメラ

### 1 6 b レーザー照射機

## 1 7 制御部

## 1 8 ロボットアーム用の架台

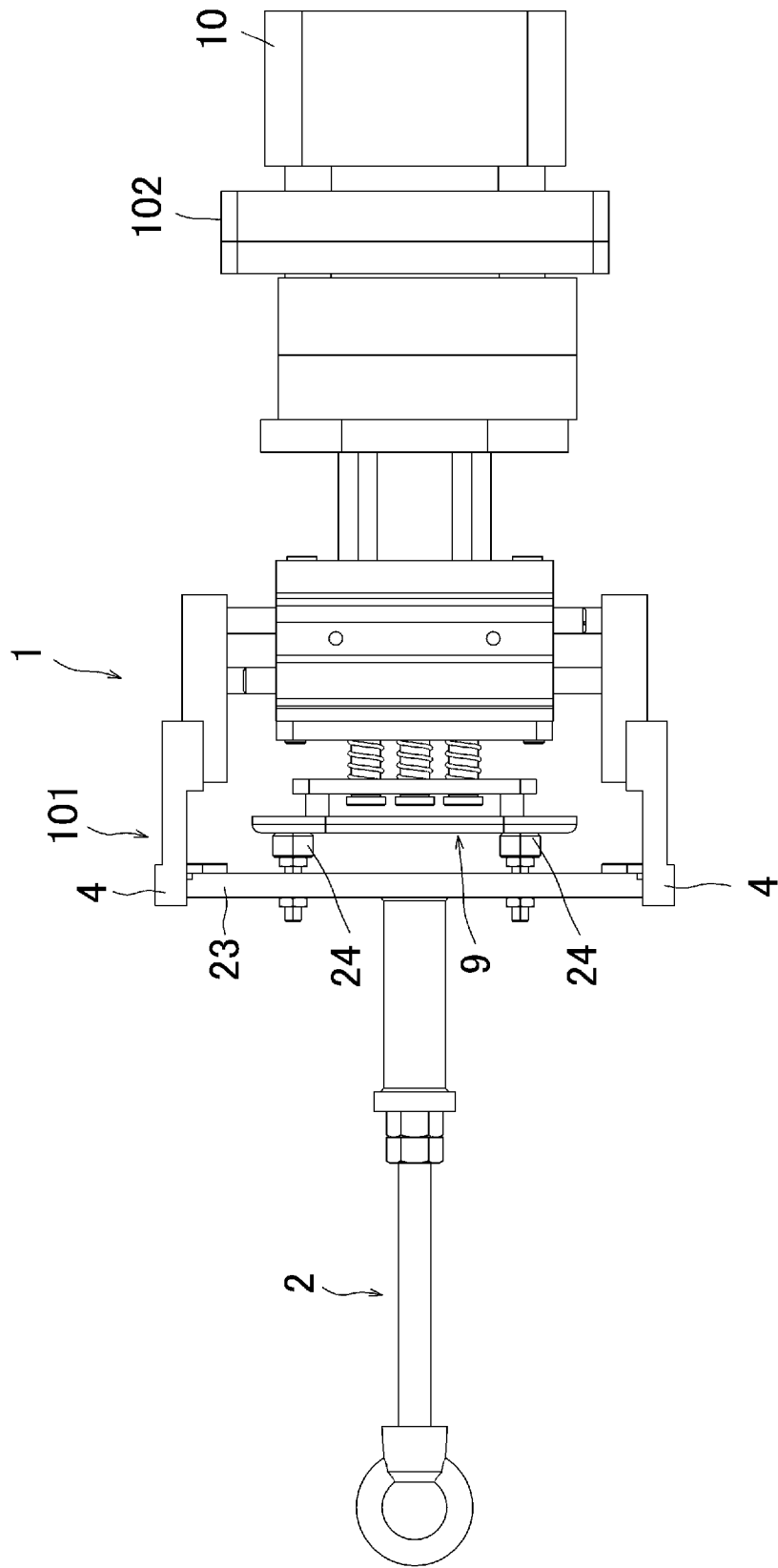
## 請求の範囲

- [請求項1]           スライディングノズル装置の開閉部を開閉するための開閉用装置であって、
- スライディングノズル装置の開閉部に係合するハンド先端部と、このハンド先端部が受ける力を検出する力センサとをロボットアームに備えてなる開閉用装置。
- [請求項2]           ハンド先端部は、スライディングノズル装置の開閉部に対して水平方向に隙間を有した状態で開閉部に遊嵌して係合する、請求項1に記載の開閉用装置。
- [請求項3]           ハンド先端部は、スライディングノズル装置用のプレートを保持可能なプレート保持装置に着脱可能に保持されている、請求項1又は請求項2に記載の開閉用装置。
- [請求項4]           プレート保持装置が、ハンド先端部を保持するための複数の保持部と、前記複数の保持部間の間隔を拡縮する拡縮手段と、前記複数の保持部でハンド先端部を保持したときに当該ハンド先端部を押し押付部と、を有する、請求項1から請求項3のいずれか一項に記載の開閉用装置。
- [請求項5]           ロボットアームの動作を制御する制御部を有し、
- 前記制御部は、ロボットアームの動作制御により、ハンド先端部をスライディングノズル装置の開閉部に向けて移動してスライディングノズル装置の開閉部にハンド先端部を係合し、
- 前記力センサが検出する力の絶対値が所定の閾値以下の条件でハンド先端部を移動して開閉部を移動し、
- 前記力センサが検出する力の絶対値が所定の閾値に達したときにハンド先端部の移動を終了する、請求項1から請求項4のいずれか一項に記載の開閉用装置。

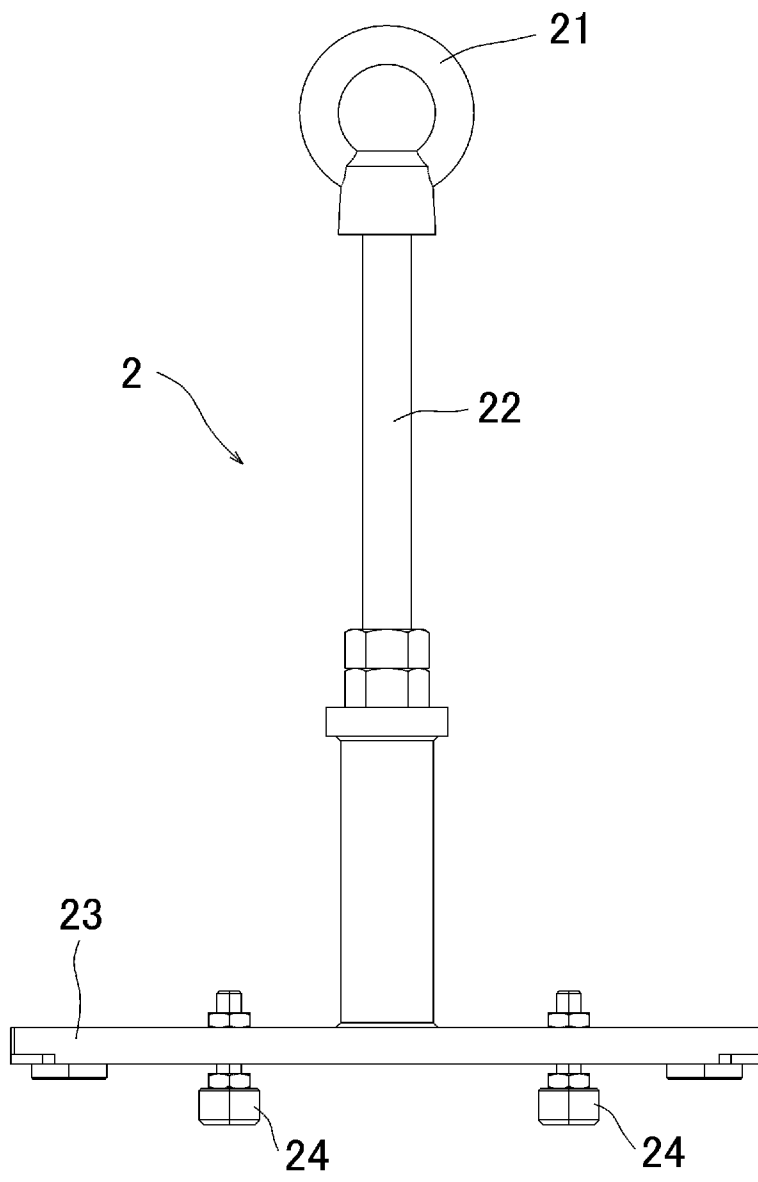
## 要 約 書

本発明は、ロボットアームを使用してスライディングノズル装置の開閉部を開閉する際に、所定の位置まで確実に開閉が可能な開閉用装置を提供する。本発明の開閉用装置は、スライディングノズル装置14の開閉部に係合するハンド先端部2と、このハンド先端部が受ける力を検出する力センサ10とを、ロボットアーム15に備えてなる。ロボットアーム15の動作制御により、ハンド先端部2をスライディングノズル装置の開閉部に向けて移動してスライディングノズル装置の開閉部にハンド先端部2に係合し、力センサ10が検出する力の絶対値が所定の閾値以下の条件でハンド先端部2を移動して開閉部を移動し、力センサ10が検出する力の絶対値が所定の閾値に達したときにハンド先端部2の移動を終了する。

[圖1]

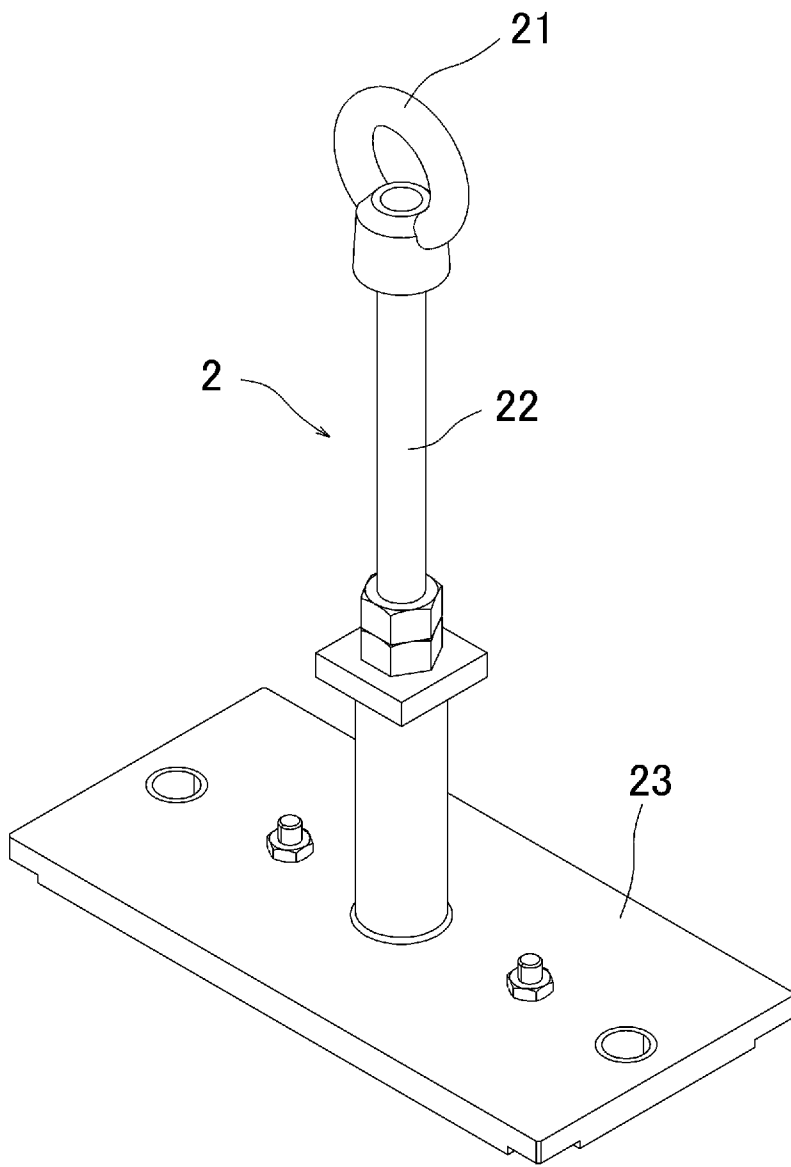


[圖2]

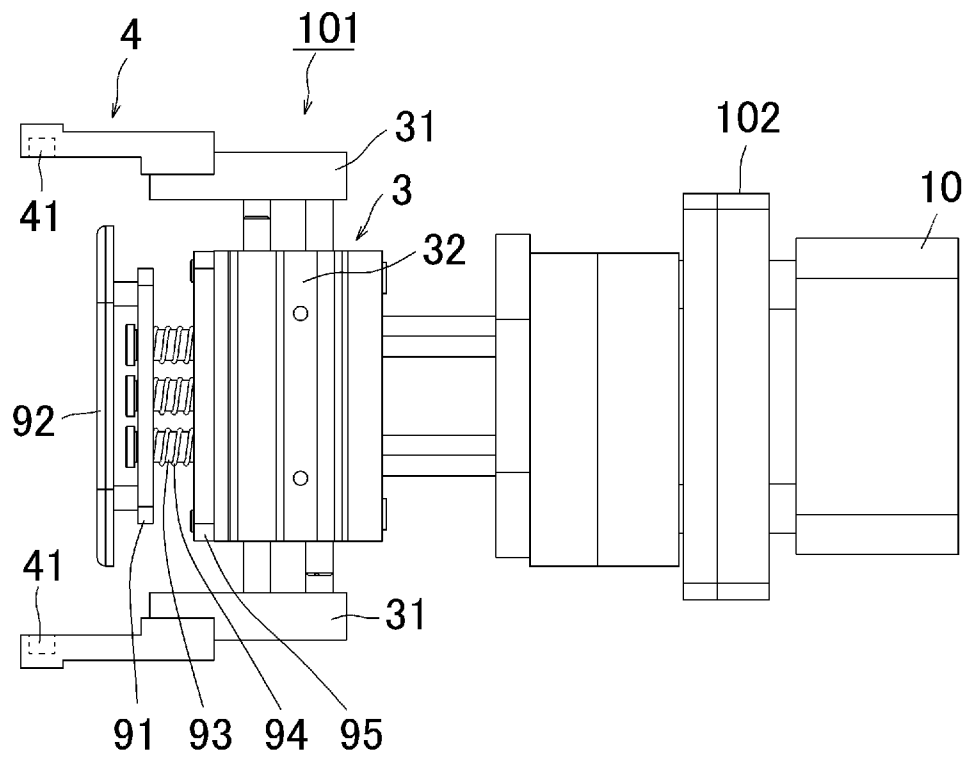




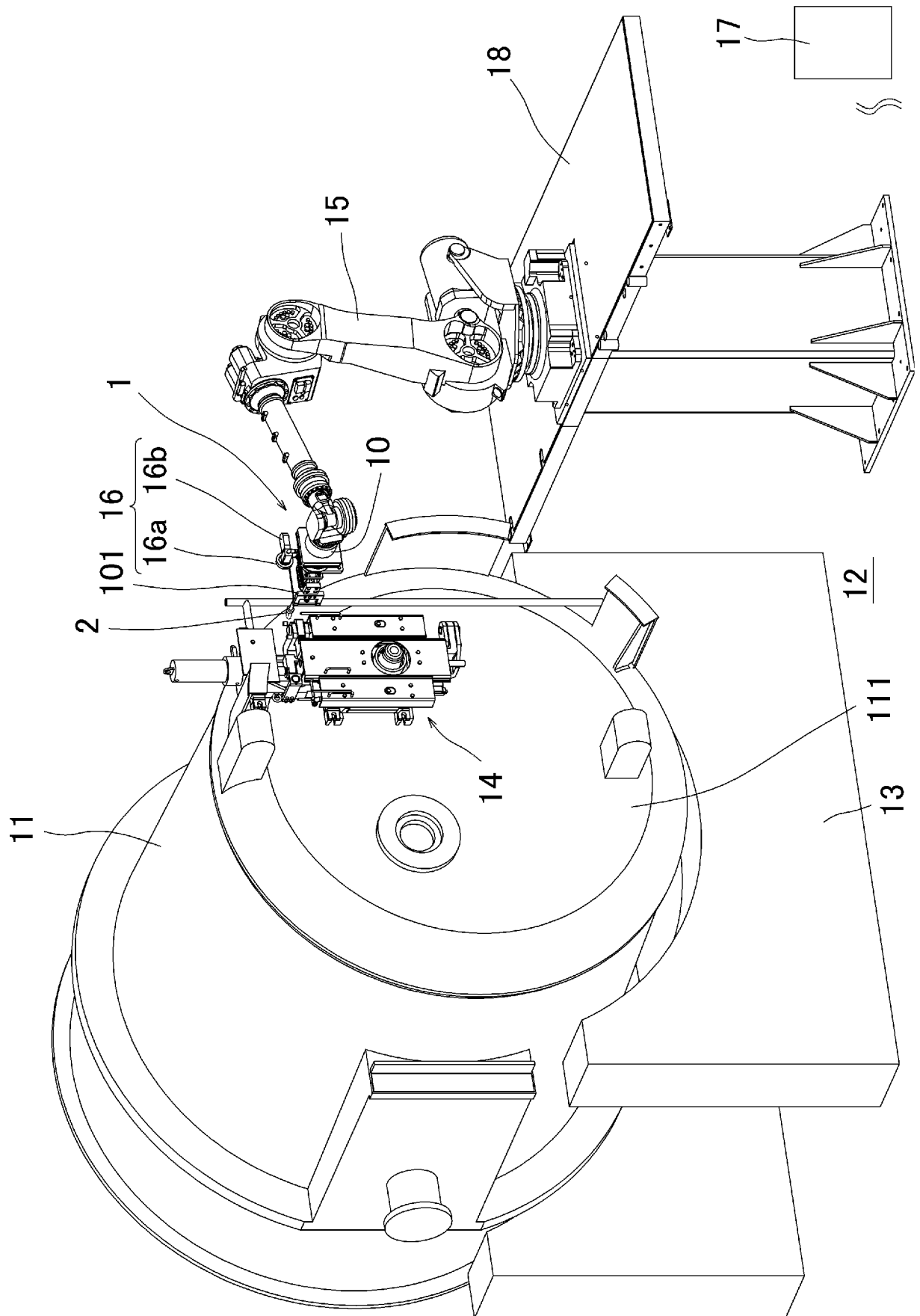
[圖3]



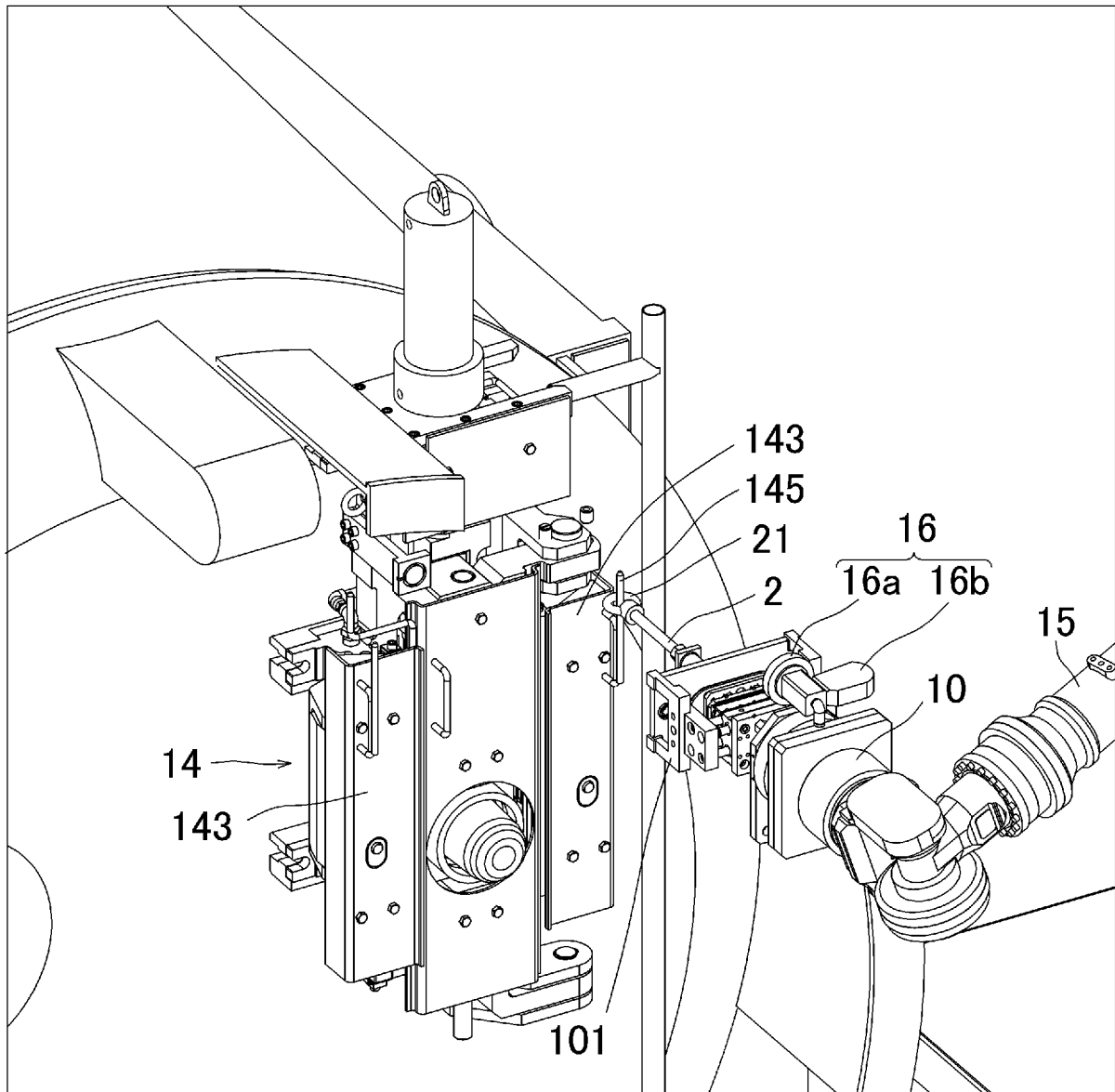
[図4]



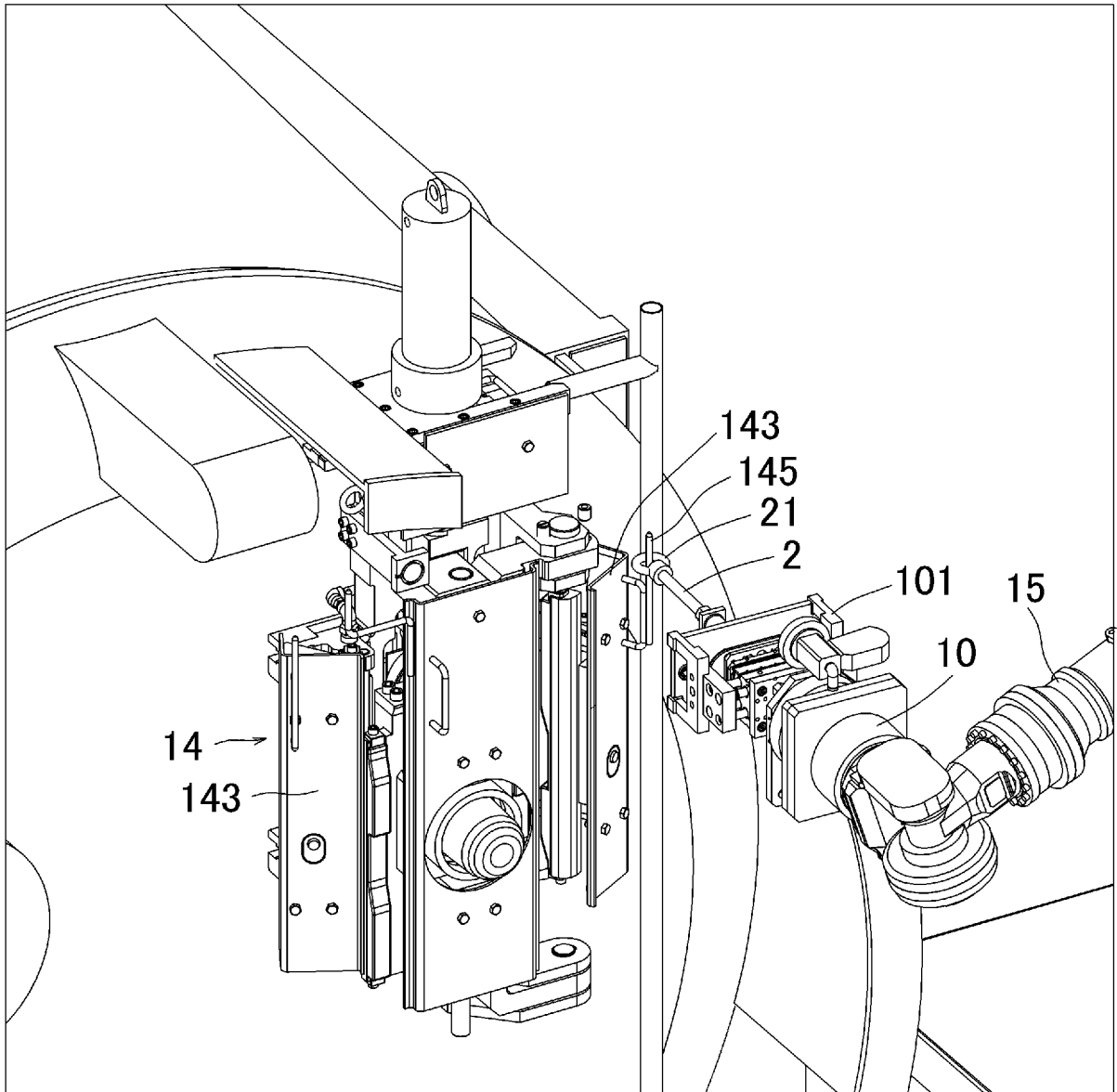
[図5]



[図6]



[图7]



[圖8]

