

明 細 書

発明の名称： 金属組立体

技術分野

[0001] 本発明は、所定の加圧ガスが收容される收容空間に接するように配置される金属組立体に関する。

背景技術

[0002] 例えば、特許文献1に示すガス発生器においては、收容空間に加圧ガスを收容した状態で点火器を作動させることで、点火器の作動で生成される燃焼ガスと、收容されている高圧ガスの2種類のガスを出力する構成が採用されている。收容している高圧ガスが時間の経過とともに流れ出していくと、点火器の作動時に想定通りのガス出力を発揮することが困難となり得る。そこで、製品の品質向上のために、加圧ガスを金属加工成形品で画定される收容空間に收容する場合、加圧ガスの封止状態に十分に注意を払う必要がある。

[0003] 加圧ガスを收容する金属加工成形品は、一般には、塊状の母材成形から始まり幾つかの鍛造工程を経て、最終成形品に完成される。そのときの鍛造工程において形状が変化するに連れて、その金属を構成している組織の状態も変化する。鍛造工程では比較的大きな力を作用させて母材を変形させていくものであるから、金属組織同士の繋がりも工程が進むにつれて変化し、メタルフローの変化・変形に繋がっていく。例えば、特許文献2は、加圧ガスの收容部材の一部として使用される金属加工成形品のメタルフローの向きによっては、そのメタルフローに沿って極僅かながらガスが流れ出すことがあるので、加圧ガスを收容した領域と外部とを接続しないようにメタルフローの向きを調整することが重要であると示唆している。

先行技術文献

特許文献

[0004] 特許文献1：特開2003-226219号公報

特許文献2：特許第5136995号公報

発明の概要

発明が解決しようとする課題

[0005] 鍛造工程を経て形成された金属加工成形品の開口を閉塞して加圧ガスの収容空間を画定する場合、当該開口近くの領域に対して例えば切削等の追加工を行うときがある。例えば、金属加工成形品に対して閉塞部材を溶接により取り付けて当該開口を閉塞する場合には、その溶接強度を確保するために金属加工成形品の表面を削り被膜等を除去する追加工が、一般には行われる。これは、溶接が行われる部位の表面に被膜が存在すると、好適な溶接が阻害されるおそれがあるからである。

[0006] 一方で、鍛造工程を経て形成された金属加工成形品に対して追加工が行われると、成形品の内部に形成されているメタルフローが切断されて、その端部が、加圧ガスが収容されている空間や加圧ガスが到達し得る空間等に露出してしまうおそれがあり、その露出箇所から極めて僅かではあるが加圧ガスがメタルフローを介して流れ出てしまうことが考えられる。もちろん、流れ出る加圧ガスの量は非常に微量であり、公知の技術により加圧ガスの流出があったとしても加圧ガスの封止状態が好適に維持されることを確認することは可能である。そのため公知の技術によって、加圧ガスを利用した製品（例えば、上記のガス発生器等）の性能に大きな支障が生じないようにすることは可能である。しかし、加圧ガスの封止状態を確認する工程に労力を要することになり、また、製品品質を考えると加圧ガスの流出は基本的に発生しないのが好ましい。したがって、従来技術においては、更に改良の余地がある。

[0007] 本明細書では、上記した問題に鑑み、加圧ガスの流出を可及的に抑制し、好適な封止状態を維持する技術を提供することを目的とする。

課題を解決するための手段

[0008] 上記課題を解決するために、本明細書で開示する実施形態は、所定の金属材料が鍛造されることで形成される部材上の溶接面に閉塞部材が溶接される場合に、その溶接面における溶接位置を、溶接面における加圧ガスの到達が

阻害される第1領域の幅が、第1領域以外の領域の幅より大きくなるように設定した。このように溶接位置を加圧ガスの到達しやすさに基づいて設定することで、溶接面に露出するメタルフローの端部の影響を可及的に抑制した加圧ガスの封止を実現し得る。

[0009] 具体的には、本実施形態は、所定の加圧ガスが收容される收容空間に接するように配置される金属組立体であって、所定の金属材料が鍛造されることで形成された部材であって、該所定の金属材料によるメタルフローが軸方向に沿って形成された筒状の周壁部と、該周壁部の軸方向とは異なる方向に該周壁部から延在し且つ該周壁部の内側に形成された内側空間とその外側の前記收容空間とを連通する開口を有する延在部とが、該所定の金属材料により一体に形成された第1部材と、前記開口を塞いで、前記内側空間と前記收容空間との間での前記所定の加圧ガスの移動を阻害するように前記延在部上の環状の溶接面に対して溶接される閉塞部材と、を備える。そして、前記閉塞部材が溶接される前の状態において、前記所定の金属材料によるメタルフローの端部が前記溶接面に露出するように前記延在部が形成され、前記溶接面のうち前記閉塞部材との溶接部位によって分割された領域であって前記收容空間からの前記所定の加圧ガスの到達が阻害される第1領域の幅が、該溶接面のうち該第1領域を除く領域の幅より大きくなるように、該溶接面における該閉塞部材の溶接位置が設定される。

[0010] 本実施形態の金属組立体に含まれる第1部材は、周壁部と延在部を有し、延在部に設けられている開口を介して、周壁部の内側に形成された内側空間と所定の加圧ガスが收容される收容空間とが連通される構成を有するが、金属組立体においてはその開口は閉塞部材によって閉塞される。すなわち、金属組立体は、所定の加圧ガスが收容される收容空間に対して、延在部と閉塞部材を挟んで内部空間が接するように配置されるものであればよく、それ以外の配置形態は特定の形態に限定されない。また、周壁部の内側の内側空間は、延在部と閉塞部材とによって收容空間と遮られる空間であればよく、内側空間の形状や大きさ、内側空間の目的（どのような構成物を配置するか等

）等は限定されない。また、所定の加圧ガスは内側空間の圧力よりも高く加圧されたガスであればよく、特定種類のガスに限定されるものではない。例えば、所定の加圧ガスには、アルゴンやヘリウム等の公知のものを用いることができる。

[0011] ここで、第1部材は所定の金属材料が鍛造されることで、周壁部と延在部が一体に形成される。所定の金属材料としては、このような鍛造加工が可能な金属材料であればよく、特定の材料に限定されない。このように鍛造により形成される第1部材は、その内部に鍛造工程に基づいたメタルフローが生じている。一般に、鍛造工程により形成された場合には第1部材の表面にはメタルフローの端部が露出することはないが、そのように鍛造形成された第1部材に対して追加工が施された場合、例えば、第1部材の表面を切削する等の加工が施された場合には、内部に発生していたメタルフローが切断され、その端部が露出することになる。特に、第1部材の延在部の開口を塞ぐために延在部上の溶接面に対して閉塞部材を溶接しようとする場合、その溶接強度を好適に高めるためには溶接面に存在している被膜（酸化膜等）を除去するのが好ましいが、その除去とともにメタルフローの端部が露出してしまう。溶接面は、閉塞部材が溶接される場所であり、且つ、収容空間と直接に又は微小な空間を介して繋がっている場所であるため、溶接面にメタルフローの端部が露出してしまうと、収容空間内の所定の加圧ガスがメタルフローの端部に到達し、メタルフローを介したガス流出の一因となってしまう。特にメタルフローが収容空間とその外部とを接続している場合には、メタルフローの端部が収容空間に露出してしまうと、上記ガス流出の可能性が高くなる。

[0012] そこで、本実施形態の金属組立体では、溶接面のうち閉塞部材との溶接部位によって分割された第1領域の幅が、溶接面のうち該第1領域を除く領域の幅より大きくなるように溶接面における該閉塞部材の溶接位置が設定される。なお、本実施形態における第1領域等の幅は、環状の溶接面の径方向における幅をいう。第1領域は、溶接面において仮にメタルフローの端部が露

出している溶接部位によって所定の加圧ガスがその露出しているメタルフローの端部に到達することができない領域である。そのため、露出したメタルフローの端部がガス流出を誘引することを回避することができる。そして、上記のように第1領域の幅が、相対的に大きくなるように溶接面での溶接位置が設定されることで、延在部での閉塞部材の溶接強度を確保しながら、所定の加圧ガスを収容空間に好適に封止することが可能となる。

[0013] ここで、上記の金属組立体における閉塞部材の溶接形態について、以下に2つの形態を例示する。第1の溶接形態では、前記延在部は、前記収容空間に面し前記メタルフローの端部が露出する第1面と、前記内側空間に面する第2面とを有してもよい。この場合、前記閉塞部材は、前記第1面を前記溶接面として溶接され（すなわち、閉塞部材が第1面上に配置され、その第1面である溶接面に対して溶接され）、前記溶接面における前記閉塞部材の溶接位置が、該溶接面の幅の中心から該溶接面の径方向外側に位置するように、該閉塞部材が該溶接面に溶接されてもよい。このような形態では、延在部のうち収容空間に面する第1面が所定の追加工等によってメタルフローの端部が露出した溶接面となる。しかし、このような溶接面であっても、上記のように溶接位置が設定されることで、溶接面のうち第1領域の幅が、該第1領域を除く領域の幅より大きくなるため、溶接強度の確保と好適な所定の加圧ガスの封止とを両立することができる。

[0014] また、第2の溶接形態では、前記延在部は、前記収容空間に面する第1面と、前記内側空間に面し前記メタルフローの端部が露出する第2面とを有してもよい。この場合、前記閉塞部材は、前記第2面を前記溶接面として溶接され（すなわち、閉塞部材が第2面上に配置され、その第2面である溶接面に対して溶接され）、前記溶接面における前記閉塞部材の溶接位置が、該溶接面の幅の中心から該溶接面の径方向内側に位置するように、該閉塞部材が該溶接面に溶接されてもよい。このような形態では、延在部のうち内側空間に面する第2面が所定の追加工等によってメタルフローの端部が露出した溶接面となる。第2面は、収容空間に面してはいないものの、開口を介して収

容空間と内側空間とは実質的に繋がっているため第2面が溶接面とされる場合、開口近傍の第2面には、所定の加圧ガスが到達し得る。しかし、このような溶接面であっても、上記のように溶接位置が設定されることで、溶接面のうち第1領域の幅が、該第1領域を除く領域の幅より大きくなるため、溶接強度の確保と好適な所定の加圧ガスの封止とを両立することができる。

[0015] ここで、上述までの金属組立体において、前記第1部材は、更に、前記延在部と前記周壁部とが繋がる該延在部の基端側であり且つ前記溶接面が形成される側に、前記閉塞部材が溶接される前の状態において前記所定の金属材料によるメタルフローの端部が露出しないように、該所定の金属材料により前記周壁部及び前記延在部とともに一体に鍛造形成された環状溝部を含み、前記閉塞部材の外周端部が前記環状溝部上に位置するように、該閉塞部材が前記溶接面に溶接されてもよい。このように環状溝部が延在部の基端側に設けられることで、閉塞部材の外周端部と第1部材との接触が回避される。特に、閉塞部材の製造工程によっては、その外周端部にはバリが生じやすくなるが、そのような場合であってもバリと第1部材との接触が回避されることで、溶接面における閉塞部材の溶接が好適に行い得る。換言すれば、閉塞部材に対するバリ除去などの加工を省略することができ、金属組立体の組み立てが容易となる。

[0016] なお、上述までの金属組立体における溶接面に対する閉塞部材の溶接は、特定の溶接方法に限定されない。例えば、炭酸ガスレーザやYAGレーザを用いたレーザ溶接やアーク溶接、抵抗溶接等が利用できる。

発明の効果

[0017] 本明細書に開示の実施形態によれば、加圧ガスの流出を可及的に抑制し、好適な封止状態を維持することが可能となる。

図面の簡単な説明

[0018] [図1]実施形態の金属組立体を含むインフレータの概略構成を示す図である。

[図2]図1に示すインフレータに含まれるガス発生器ハウジングの、インフレータ組立前の構成を示す図である。

[図3]図2に示すガス発生器ハウジングに第1破裂板を溶接し実施形態の金属組立体を形成した状態を示す第1の図である。

[図4]図2に示すガス発生器ハウジングに第1破裂板を溶接し実施形態の金属組立体を形成した状態を示す第2の図である。

[図5]図2に示すガス発生器ハウジングに第1破裂板を溶接し実施形態の金属組立体を形成した状態を示す第3の図である。

[図6]図1に示すインフレータに含まれるディフューザ部の、インフレータ組立前の構成を示す図である。

[図7]図6に示すディフューザ部に第2破裂板を溶接し実施形態の金属組立体を形成した状態を示す図である。

発明を実施するための形態

[0019] 以下に、図面を参照して本実施形態に係る金属組立体の形態について説明する。なお、以下の実施形態の構成は例示であり、本願の開示はこれらの実施の形態の構成に限定されるものではない。また各実施形態における各構成及びそれらの組み合わせ等は、一例であって、本発明の主旨から逸脱しない範囲内で、適宜、構成の付加、省略、置換、及びその他の変更が可能である。本明細書での開示は、実施形態によって限定されることはなく、クレームの範囲によってのみ限定される。さらに本明細書に開示された各々の態様は、本明細書に開示された他のいかなる特徴とも組み合わせることができる。

[0020] 図1は、本実施形態の金属組立体を含んで構成されるインフレータ10の概略構成を示す。図1は、インフレータ10の軸方向の断面図である。なお、本願開示において金属組立体とされる構成物は、ガス発生器ハウジング32に対して第1破裂板40が溶接された構成物と、ディフューザ部50に対して第2破裂板58が溶接された構成物の2つである。各構成物については後述するが、まず、各構成物を含むインフレータ10について説明する。

[0021] インフレータ10は、加圧ガス収容部20と、ガス発生器30、ディフューザ部50とを有している。まず、加圧ガス収容部20は、筒状の収容ハウジング22により外殻が形成されており、その内部に、アルゴン、ヘリウム

の混合物からなる加圧ガスが充填、収容される収容空間 21 が形成される。収容ハウジング 22 は、軸方向及び半径方向に対して対称形となっているので、組み立て時に軸方向及び半径方向への向きを調整する必要がない。

[0022] 収容ハウジング 22 の側面には、加圧ガスの充填孔 24 が形成されており、加圧ガスを充填した後にピン 26 により閉塞されている。

[0023] 次に、ガス発生器 30 は、ガス発生器ハウジング 32 内に収容された点火器 34 とガス発生剤 36 とを含んでおり、加圧ガス収容部 20 の一端側に接続されている。ガス発生器ハウジング 32 と収容ハウジング 22 は、接合部 49 において溶接されている。インフレータ 10 を例えばエアバッグシステムに組み込むとき、点火器 34 は、コネクタ、導線を介して、外部電源に接続される。なお、ガス発生剤 36 は、例えば、燃料であるニトログアニジン 34 質量%、酸化剤である硝酸ストロンチウム 56 質量%、結合剤であるカルボキシメチルセルロースナトリウム 10 重量%とからなるもの（排出ガス温度 700～1630℃）を用いることができる。この組成のガス発生剤 36 が燃焼したとき生じる燃焼残渣は、酸化ストロンチウム（融点 2430℃）である。このため、燃焼残渣は溶融状態になることなく、塊状（スラグ状）に固化される。

[0024] ガス発生器ハウジング 32 には、点火器 34 が配置される端部とは反対側の端部に第 1 連通孔 38 が設けられている。第 1 連通孔 38 は、ガス発生器ハウジング 32 の内部と外部を連通する孔であり、ガス発生器ハウジング 32 と収容ハウジング 22 とが溶接された状態において、ガス発生器ハウジング 32 の内側空間 33（図 2 を参照）と加圧ガス収容部 20 の収容空間 21 とを連通する孔として機能する。そして、インフレータ 10 においては、第 1 連通孔 38 は、収容空間 21 内の加圧ガスの圧力を受けて椀状に変形した第 1 破裂板 40 で閉塞された状態となり、ガス発生器 30 内は常圧に保持されている。第 1 破裂板 40 は、周縁部 40a の近傍においてガス発生器ハウジング 32 に溶接されており、その詳細については後述する。

[0025] ここで、第 1 破裂板 40 には、ガス噴出孔 42 を有するキャップ 44 が、

加圧ガス収容部20側から被せられている。このキャップ44が第1破裂板40を覆うことにより、ガス発生剤36の燃焼により生じた燃焼ガスが必ずキャップ44を経由してガス噴出孔42から噴出されるようになる。なお、キャップ44は、開口周縁部が外側に折り曲げられたフランジ部46を有しており、フランジ部46においてガス発生器ハウジング32の一部をかしめてかしめ部48を形成することで固定されている。

[0026] また、加圧ガス収容部20の他端側には、加圧ガス及び燃焼ガスを排出するガス排出孔52を有するディフューザ部50が接続されており、ディフューザ部50と収容ハウジング22は、接合部54において溶接されている。ディフューザ部50内には、燃焼残渣を捕捉するため、必要に応じて金網等のフィルタを配置することができる。ディフューザ部50には、ガス排出孔52とは別に、ディフューザ部50の内部と外部を連通する第2連通孔56が設けられている。ディフューザ部50と収容ハウジング22とが溶接された状態において、第2連通孔56は、ディフューザ部50の内側空間50aと加圧ガス収容部20の収容空間21とを連通する孔として機能する。そして、インフレータ10においては、第2連通孔56は、加圧ガスの圧力を受けて碗状に変形した第2破裂板58で閉塞されており、ディフューザ部50内は常圧に保持されている。第2破裂板58は、周縁部58aの近傍においてディフューザ部50に溶接されており、その詳細については後述する。

[0027] このように構成されるインフレータ10の動作について説明する。点火器34が作動点火してガス発生剤36を燃焼させ、高温の燃焼ガスを発生させる。このとき、ガス発生剤36の燃焼により生じる燃焼残渣の融点は、ガス発生剤36から発生するガスの排出温度以上であるので、燃焼残渣は溶融し難く、固形状態を保持する。その後、高温の燃焼ガスによるガス発生器30内の圧力上昇により、第1破裂板40が破壊され、燃焼残渣を含む燃焼ガスはキャップ44内に流入し、ガス噴出孔42から噴出される。このとき、加圧ガス収容部20内の加圧ガスと燃焼ガスとは温度差が大きいので、燃焼ガスは急冷され、高温の燃焼残渣は冷却凝固されるとともに、キャップ44の

端面44aの内壁面にも燃焼残渣が付着する。更に噴出された燃焼ガスは、収容ハウジング22の壁面22aに衝突するので、燃焼残渣は内壁面に付着し、インフレータ10の外部に排出されにくくなる。その後、加圧ガス収容部20内の圧力上昇により、第2破裂板58が破壊されるので、加圧ガス及び燃焼ガスは、第2連通孔56を経て、ガス排出孔52からインフレータ10の外部に排出される。

[0028] <第1の金属組立体>

上記の通り、インフレータ10には2つの金属組立体が含まれている。そこで、先ず、ガス発生器ハウジング32と第1破裂板40を含む第1の金属組立体について、図2～図5に基づいて説明する。図2は、ガス発生器ハウジング32の概略構成を示す断面図である。なお、図2に示すガス発生器ハウジング32は、インフレータ10の組み立て前の状態にあり、インフレータ10が組み立てられた後においてはガス発生器ハウジング32の一部がかしめられることで変形している。

[0029] ガス発生器ハウジング32は、その外郭を形成する筒状の周壁部35を有する。周壁部35の軸方向が、ガス発生器ハウジング32の軸方向に一致する。ガス発生器ハウジング32の内側には内側空間33が形成され、内側空間33は、点火器34が配置される空間34aと、ガス発生剤36が配置される空間36aとに大別される。空間36aは、空間34aよりも、ガス発生器ハウジング32の第1連通孔38側に位置している。また、周壁部35の一方の端部側、具体的には、ガス発生器ハウジング32が収容ハウジング22と接合する側の端部に、環状の突起部39が形成されている。突起部39は、キャップ44を固定するためにガス発生器ハウジング32の内側にかしめられることで、上記のかしめ部48を形成する。また、第1連通孔38は、周壁部35からガス発生器ハウジング32の径方向内側に延在するように形成された延在部37によって画定される孔である。

[0030] ここで、ガス発生器ハウジング32は、母材となる金属の塊が鍛造工程を経ることで形成される。そのため、ガス発生器ハウジング32の内部には鍛

造工程に起因するメタルフローが形成される。図3の上段(a)には、図2に示すガス発生器ハウジング32の破線矩形で囲まれた領域の拡大図が示されており、そこでは断面にメタルフローを模式的に記載している。当該メタルフローは、鍛造工程によって母材である金属が変形された方向を反映している。本実施形態においては、先ず、ガス発生器ハウジング32の周壁部35を形成する鍛造工程を経て、延在部37を形成する鍛造工程を経る。そのため、図3の上段(a)に示すように、周壁部35においてはその軸方向に沿ってメタルフローが形成され、その上で延在部37においては、周壁部35から延在部37が引き延ばされるようにメタルフローが湾曲して延びていることが理解できる。

[0031] そして、本実施形態の第1の金属組立体は、図2に示すガス発生器ハウジング32に第1破裂板40が溶接されることで形成される。第1破裂板40は薄肉の円板部材であり、ガス発生器ハウジング32の延在部37のうち、キャップ44がかしめられる側の端面である上端面371に溶接される。溶接された状態において、図1で示したように第1破裂板40は、第1連通孔38を閉塞するに十分な大きさを有している。ただし、鍛造工程を経て形成されたガス発生器ハウジング32の表面は酸化膜等の被膜に覆われているため、そのままでは当該被膜により良好な溶接が阻害され得る。そこで、第1破裂板40の溶接前に、鍛造成形後の上端面371を面切削し当初の被膜の削除処理を行うことで、上端面371を溶接面とする。上端面371は、環状の溶接面となる。図3の上段(a)に示す上端面371は、当該削除処理が施された状態のものである。そのため、削除処理の結果、延在部37の上端面371においては、内部に形成されていたメタルフローの端部が露出した状態となる。なお、本実施形態においては、延在部37のうち、キャップ44がかしめられる側とは反対の端面は下端面372とされる。この下端面372に対しては被膜の削除処理は行われていないため、メタルフローの端部の露出は見られない。

[0032] <第1の溶接形態>

このように形成されたガス発生器ハウジング32における第1破裂板40の第1の溶接形態について、図3の下段(b)に基づいて説明する。インフレータ10において上端面371は收容空間21と実質的に繋がっているため、上記のようにメタルフローの端部が上端面371に露出してしまうと、ミクロレベルでは、收容空間21に收容されている加圧ガスがメタルフローを介してガス発生器ハウジング32の金属材料内に進入し、微量ながらインフレータ10の外部に流れ出してしまうおそれがある。そこで、第1の溶接形態では、上端面371における、延在部37と第1破裂板40との溶接部位41の位置(溶接位置)を、図3の下段(b)に示す位置とする。

[0033] 具体的には、溶接部位41が、溶接面である上端面371の幅の中心から上端面371の径方向外側に位置するように設定され、第1破裂板40が上端面371に対して溶接されている。この結果、溶接面である上端面371が、溶接部位41によって上端面371の径方向内側に位置する領域R1と径方向外側に位置する領域R2とに分割できるとき、領域R1の幅が領域R2の幅よりも大きくなる。ここで、領域R2は、ミクロレベルでは收容空間21の加圧ガスが第1破裂板40と上端面371との間に進入できる領域である。一方で、溶接部位41での第1破裂板40と上端面371との溶接により、ミクロレベルでの加圧ガスの更なる進入は阻止されるため、領域R1は、收容空間21の加圧ガスの到達が阻害される領域である。したがって、図3の下段(b)に示す形態では、領域R1の幅と領域R2の幅の相対関係により、削除処理が施された上端面371に対して加圧ガスが接触する機会を可及的に抑制することができ、以て、上端面371でのメタルフローを介した加圧ガスの流出を抑制でき好適な加圧ガスの封止状態を維持することができる。

[0034] なお、溶接部位41は、可及的に領域R2の幅が小さくなるように決定してもよい。好ましくは、第1破裂板40の外側の周縁部40aを含むように溶接部位41が決定されてもよく、この場合、領域R2の幅は実質的に零となる。

[0035] <第2の溶接形態>

次にガス発生器ハウジング32における第1破裂板40の第2の溶接形態について、図4に基づいて説明する。なお、本溶接形態の前提として、第1破裂板40の溶接面は、上端面371ではなく下端面372とされる。したがって、上端面371に対しては被膜の削除処理は施されず、下端面372に対して被膜の削除処理が施されている。そのため、メタルフローの端部は、下端面372において露出した状態となっている。第2の溶接形態は、このような下端面372に対する第1破裂板40の溶接形態を示す。下端面372は、環状の溶接面となる。

[0036] 具体的には、溶接部位41が、溶接面である下端面372の幅の中心から下端面372の径方向内側に位置するように設定され、第1破裂板40が下端面372に対して溶接されている。この結果、溶接面である下端面372が、溶接部位41によって下端面372の径方向外側に位置する領域R1と径方向内側に位置する領域R2とに分割できるとき、領域R1の幅が領域R2の幅よりも大きくなる。ここで、領域R2は、マイクロレベルでは収容空間21の加圧ガスが第1連通孔38を通過して第1破裂板40と下端面372との間に進入できる領域である。一方で、溶接部位41での第1破裂板40と下端面372との溶接により、マイクロレベルでの加圧ガスの更なる進入は阻止されるため、領域R1は、収容空間21の到達が阻害される領域である。したがって、図4に示す形態では、領域R1の幅と領域R2の幅の相対関係により、削除処理が施された下端面372に対して加圧ガスが接触する機会を可及的に抑制することができ、以て、下端面372でのメタルフローを介した加圧ガスの流出を抑制でき好適な加圧ガスの封止状態を維持することができる。

[0037] なお、溶接部位41は、可及的に領域R2の幅が小さくなるように決定してもよい。好ましくは、第1破裂板40のうち、延在部37の端部（第1連通孔38に隣接する部位）に接触する部位を含むように溶接部位41が決定されてもよく、この場合、領域R2の幅は実質的に零となる。

[0038] <第3の溶接形態>

次にガス発生器ハウジング32における第1破裂板40の第3の溶接形態について、図5に基づいて説明する。なお、本溶接形態は、上記の第1の溶接形態と同じように、第1破裂板40の溶接面は上端面371とされる。ただし、第3の溶接形態では、延在部37の基端部（延在部37と周壁部35とが繋がる部位）に、ガス発生器ハウジング32の形成のための鍛造工程を介して、周壁部35と延在部37と一体に環状の溝部373が形成されている。そのため、この溝部373の幅の分だけ、上端面371の幅が狭まることになる。なお、溝部373の溝の断面形状は、鍛造工程によって形成可能な形状であれば特定の形状に限られない。そして、溝部373は鍛造工程によって形成されているがその表面は切削されていないため、溝部373の表面にはメタルフローの端部は露出した状態にはなっていない。

[0039] このように形成されたガス発生器ハウジング32の延在部37の上端面371に第1破裂板40を溶接する場合、図5に示すように、第1破裂板40の外周端部である周縁部40aが溝部373の開口上に位置決めされる。このように第1破裂板40と延在部37との位置決めが為されることで、第1破裂板40の周縁部40aに仮にバリが形成されている場合には、そのバリによる溶接への影響を回避することができる。すなわち、仮に周縁部40aにバリが形成されていても、当該バリは溝部373に入り込むためバリにより第1破裂板40が上端面371から浮き上がってしまうことを抑制できる。また、溝部373が存在することにより、突起部39に対して溶接部位41をある程度離間して配置できる。そのため、溶接のための装置を配置しやすくなり、より好適な溶接が実現できる。

[0040] <第2の金属組立体>

次に、ディフューザ部50と第2破裂板58を含む第2の金属組立体について、図6～図7に基づいて説明する。図6は、ディフューザ部50の概略構成を示す断面図であり、図7は、図6に示すディフューザ部50の破線矩形で囲まれた領域の拡大図である。ディフューザ部50は、ガス排出孔52

が設けられた筒状の周壁部61と周壁部61に繋がる底壁部63を有する。周壁部61の軸方向が、ガス発生器ハウジング32の軸方向にも一致する。周壁部61と底壁部63とによってそれらの内側には内側空間50aが形成され、内側空間50aは、第2連通孔56とガス排出孔52とを介して外部と繋がる。また、周壁部61は、底壁部63とは反対側の端部において延在部62と繋がっている。延在部62は、周壁部61から、ディフューザ部50の径方向外側に延在して形成される。したがって、第2連通孔56は、延在部62に形成された開口とすることができる。そして、延在部62は、図1に示すように、收容ハウジング22に対して溶接されることでインフレータ10が形成されるため、インフレータ10においては、第2連通孔56は、收容空間21と内側空間50aとを連通するように配置されることになる。

[0041] ここで、ディフューザ部50は、母材となる金属の塊が鍛造工程を経ることで形成される。そのため、ディフューザ部50の内部には鍛造工程に起因するメタルフローが形成される。図6及び図7では、断面に当該メタルフローを模式的に記載している。当該メタルフローは、鍛造工程によって母材である金属が変形した方向を反映している。本実施形態においては、先ず、延在部62を形成する鍛造工程を経て、周壁部61及び底壁部63を形成する鍛造工程を経る。そのため、図6及び図7に示すように、周壁部61においてはその軸方向に沿ってメタルフローが形成され、その上で延在部62においては、周壁部61から延在部62に沿ってメタルフローが延びていることが理解できる。

[0042] そして、本実施形態の第2の金属組立体は、図7に示すように、ディフューザ部50の延在部62に第2破裂板58が溶接されることで形成される。第2破裂板58は薄肉の円板部材であり、延在部62のうち第2連通孔56近傍の端面である溶接面66に溶接される。溶接された状態において、図1で示したように第2破裂板58は、第2連通孔56を閉塞するに十分な大きさを有している。ただし、鍛造工程を経て形成されたディフューザ部50の

表面は酸化膜等の被膜に覆われているため、溶接前に鍛造成形後の延在部 6 2 を面切削し当初の被膜の削除処理を行うことで、溶接面 6 6 を形成する。図 7 に示す溶接面 6 6 は、当該削除処理が施された状態のものである。そのため、削除処理の結果、延在部 6 2 の溶接面 6 6 においては、内部に形成されていたメタルフローの端部が露出した状態となる。

[0043] インフレータ 1 0 において溶接面 6 6 が形成されるディフューザ部 5 0 の端面は収容空間 2 1 と実質的に繋がっているため、上記のようにメタルフローの端部が溶接面 6 6 に露出してしまうと、マイクロレベルでは、収容空間 2 1 に收容されている加圧ガスがメタルフローを介してディフューザ部 5 0 の金属材料内に進入し、微量ながらインフレータ 1 0 の外部に流れ出してしまうおそれがある。そこで、溶接面 6 6 における、延在部 6 2 と第 2 破裂板 5 8 との溶接部位 5 9 の位置（溶接位置）を、図 7 に示す位置とする。

[0044] 具体的には、溶接部位 5 9 が、溶接面 6 6 の幅の中心からその径方向外側に位置するように設定され、第 2 破裂板 5 8 が溶接面 6 6 に対して溶接されている。この結果、溶接面 6 6 が、溶接部位 5 9 によって溶接面 6 6 の径方向内側に位置する領域 R 1 と径方向外側に位置する領域 R 2 とに分割できるとき、領域 R 1 の幅が領域 R 2 の幅よりも大きくなる。ここで、領域 R 2 は、マイクロレベルでは収容空間 2 1 の加圧ガスが第 2 破裂板 5 8 と溶接面 6 6 との間に進入できる領域である。一方で、溶接部位 5 9 での第 2 破裂板 5 8 と溶接面 6 6 との溶接により、マイクロレベルでの加圧ガスの更なる進入は阻止されるため、領域 R 1 は、収容空間 2 1 の加圧ガスの到達が阻害される領域である。したがって、図 7 に示す形態では、領域 R 1 の幅と領域 R 2 の幅の相対関係により、削除処理が施された溶接面 6 6 に対して加圧ガスが接触する機会を可及的に抑制することができ、以て、溶接面 6 6 でのメタルフローを介した加圧ガスの流出を抑制でき好適な加圧ガスの封止状態を維持することができる。

[0045] なお、溶接部位 5 9 は、可及的に領域 R 2 の幅が小さくなるように決定してもよい。好ましくは、第 2 破裂板 5 8 の外側の周縁部を含むように溶接部

位59が決定されてもよく、この場合、領域R2の幅は実質的に零となる。

符号の説明

[0046]	10	: インフレーター
	20	: 加圧ガス収容部
	21	: 収容空間
	22	: 収容ハウジング
	30	: ガス発生器
	32	: ガス発生器ハウジング
	33	: 内側空間
	35	: 周壁部
	37	: 延在部
	371	: 上端面
	372	: 下端面
	373	: 溝部
	38	: 第1連通孔
	40	: 第1破裂板
	41	: 溶接位置
	50	: ディフューザ部
	50a	: 内側空間
	56	: 第2連通孔
	58	: 第2破裂板
	61	: 周壁部
	62	: 延在部
	63	: 底壁部
	66	: 溶接面

請求の範囲

[請求項1] 所定の加圧ガスが収容される収容空間に接するように配置される金属組立体であって、

所定の金属材料が鍛造されることで形成された部材であって、該所定の金属材料によるメタルフローが軸方向に沿って形成された筒状の周壁部と、該周壁部の軸方向とは異なる方向に該周壁部から延在し且つ該周壁部の内側に形成された内側空間とその外側の前記収容空間とを連通する開口を有する延在部とが、該所定の金属材料により一体に形成された第1部材と、

前記開口を塞いで、前記内側空間と前記収容空間との間での前記所定の加圧ガスの移動を阻害するように前記延在部上の環状の溶接面に対して溶接される閉塞部材と、

を備え、

前記閉塞部材が溶接される前の状態において、前記所定の金属材料によるメタルフローの端部が前記溶接面に露出するように前記延在部が形成され、

前記溶接面のうち前記閉塞部材との溶接部位によって分割された領域であって前記収容空間からの前記所定の加圧ガスの到達が阻害される第1領域の幅が、該溶接面のうち該第1領域を除く領域の幅より大きくなるように、該溶接面における該閉塞部材の溶接位置が設定される、

金属組立体。

[請求項2] 前記延在部は、前記収容空間に面し前記メタルフローの端部が露出する第1面と、前記内側空間に面する第2面とを有し、

前記閉塞部材は、前記第1面を前記溶接面として溶接され、

前記溶接面における前記閉塞部材の溶接位置が、該溶接面の幅の中心から該溶接面の径方向外側に位置するように、該閉塞部材が該溶接面に溶接される、

請求項 1 に記載の金属組立体。

[請求項3]

前記延在部は、前記収容空間に面する第 1 面と、前記内側空間に面し前記メタルフローの端部が露出する第 2 面とを有し、

前記閉塞部材は、前記第 2 面を前記溶接面として溶接され、

前記溶接面における前記閉塞部材の溶接位置が、該溶接面の幅の中心から該溶接面の径方向内側に位置するように、該閉塞部材が該溶接面に溶接される、

請求項 1 に記載の金属組立体。

[請求項4]

前記第 1 部材は、更に、前記延在部と前記周壁部とが繋がる該延在部の基端側であり且つ前記溶接面が形成される側に、前記閉塞部材が溶接される前の状態において前記所定の金属材料によるメタルフローの端部が露出しないように、該所定の金属材料により前記周壁部及び前記延在部とともに一体に鍛造形成された環状溝部を含み、

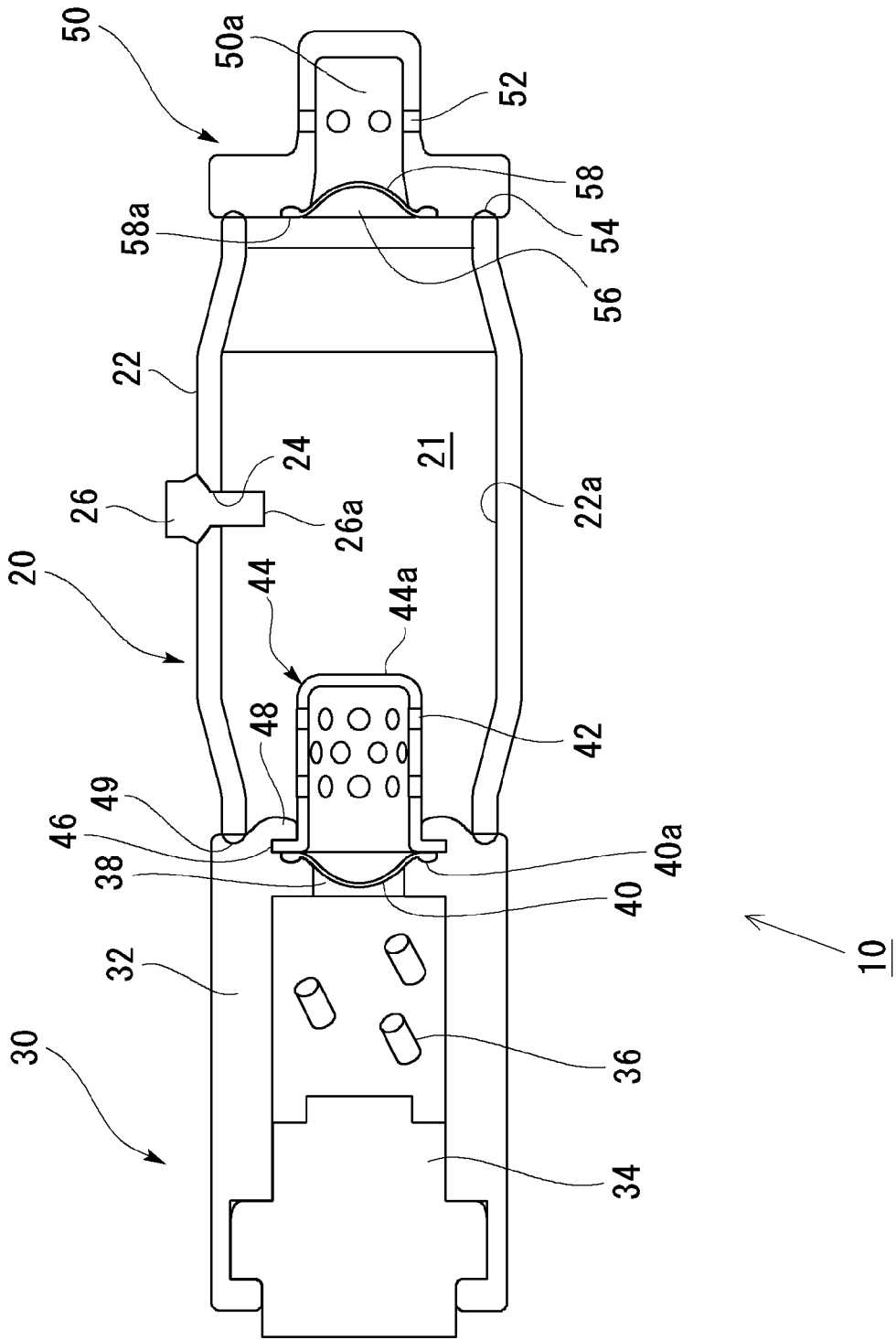
前記閉塞部材の外周端部が前記環状溝部上に位置するように、該閉塞部材が前記溶接面に溶接される、

請求項 2 又は請求項 3 に記載の金属組立体。

要 約 書

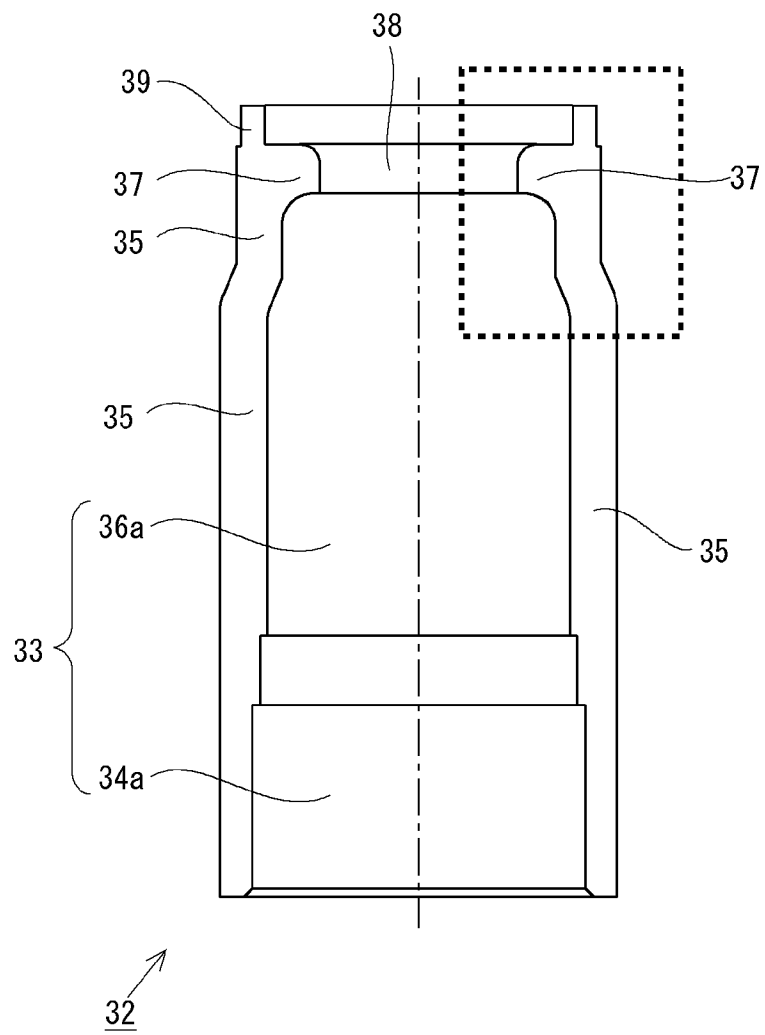
所定の加圧ガスが収容される収容空間に接するように配置される金属組立体であって、所定の金属材料が鍛造されることで形成された部材であって、該所定の金属材料によるメタルフローが軸方向に沿って形成された筒状の周壁部と、該周壁部の軸方向とは異なる方向に該周壁部から延在し開口を有する延在部とが、該所定の金属材料により一体に形成された第1部材と、開口を塞ぐように延在部上の環状の溶接面に対して溶接される閉塞部材と、を備え、閉塞部材が溶接される前の状態において所定の金属材料によるメタルフローの端部が溶接面に露出するように延在部が形成され、溶接面のうち閉塞部材との溶接部位によって分割された領域であって収容空間からの所定の加圧ガスの到達が阻害される第1領域の幅が、該溶接面のうち該第1領域を除く領域の幅より大きい。このような構成により、加圧ガスの流出を可及的に抑制し、好適な封止状態を維持することができる。

[圖1]



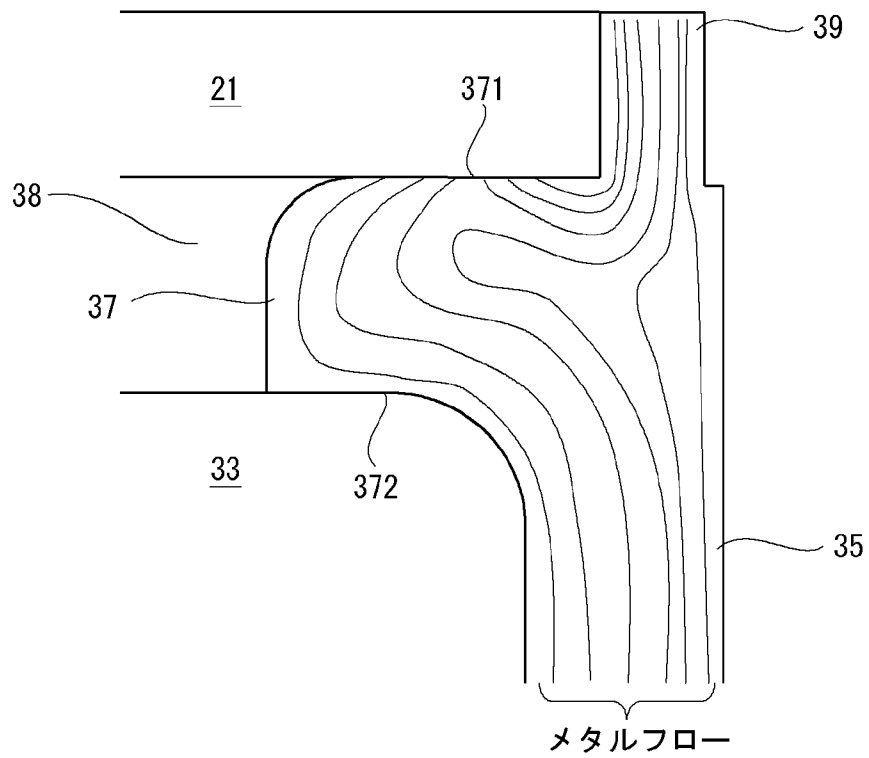
10

[図2]

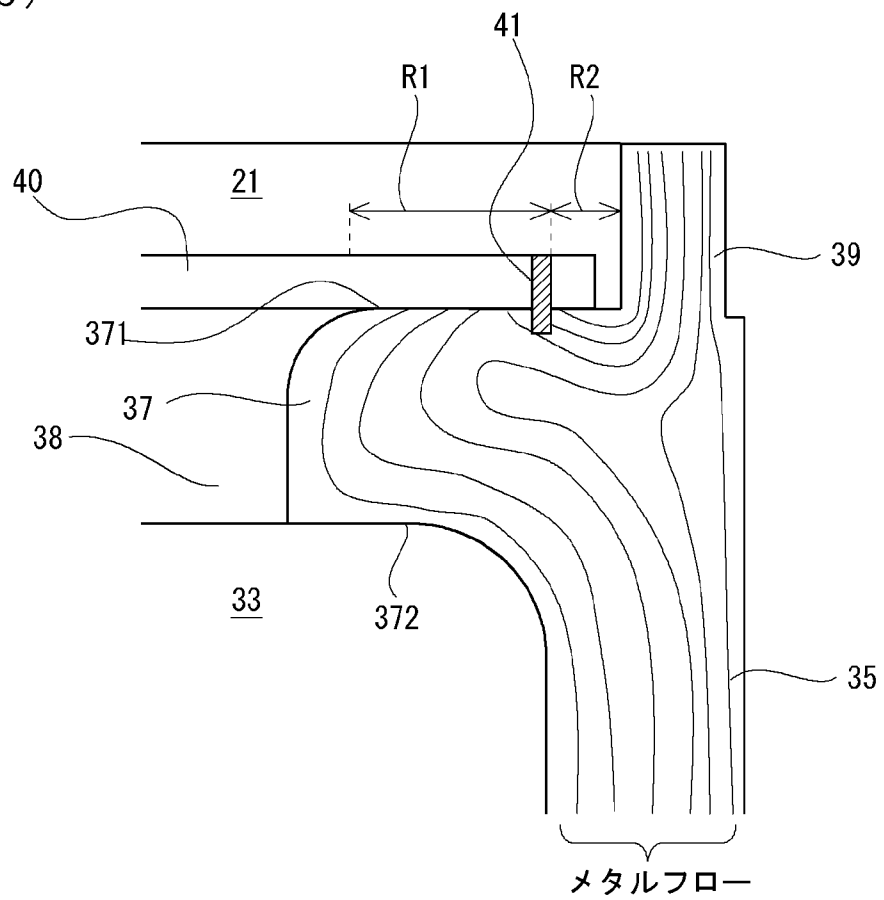


[図3]

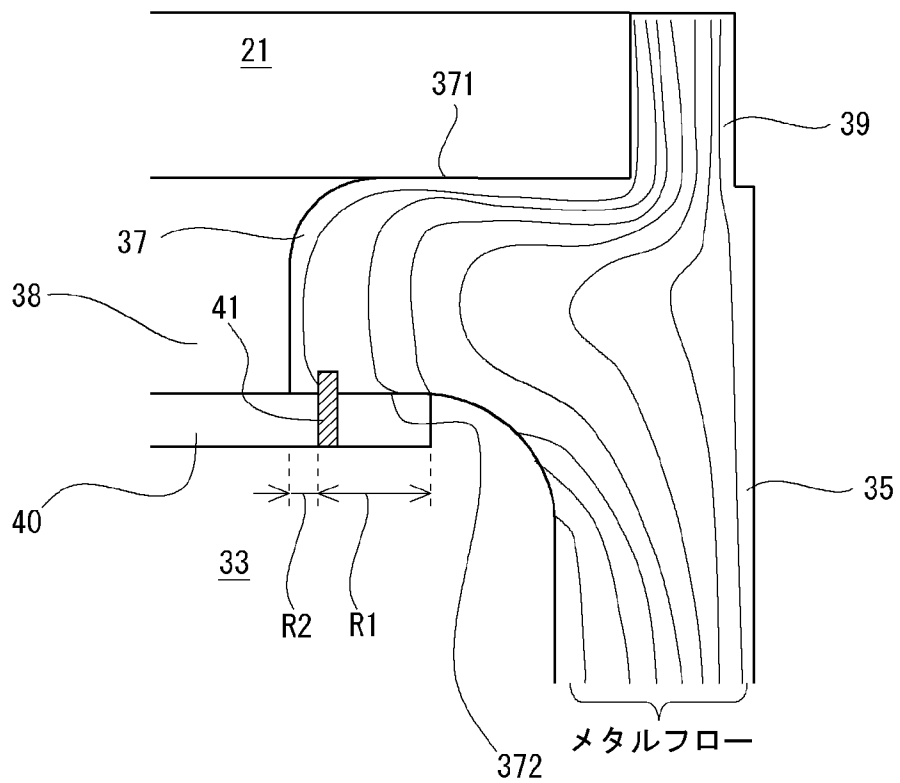
(a)



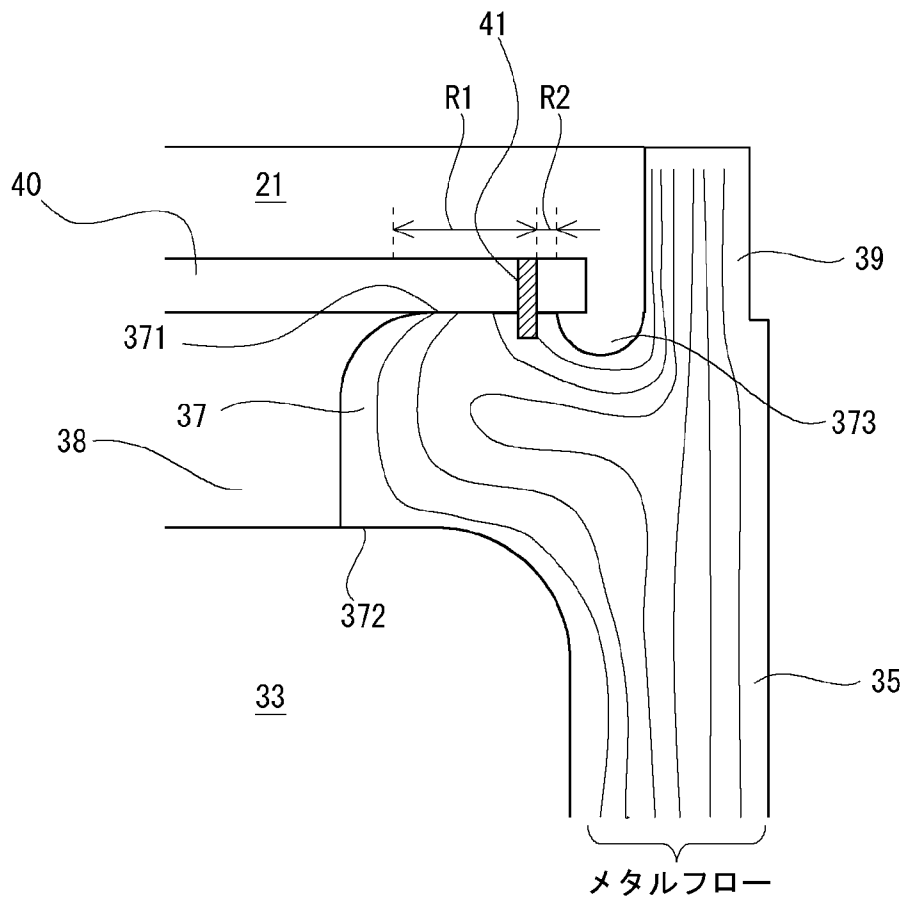
(b)



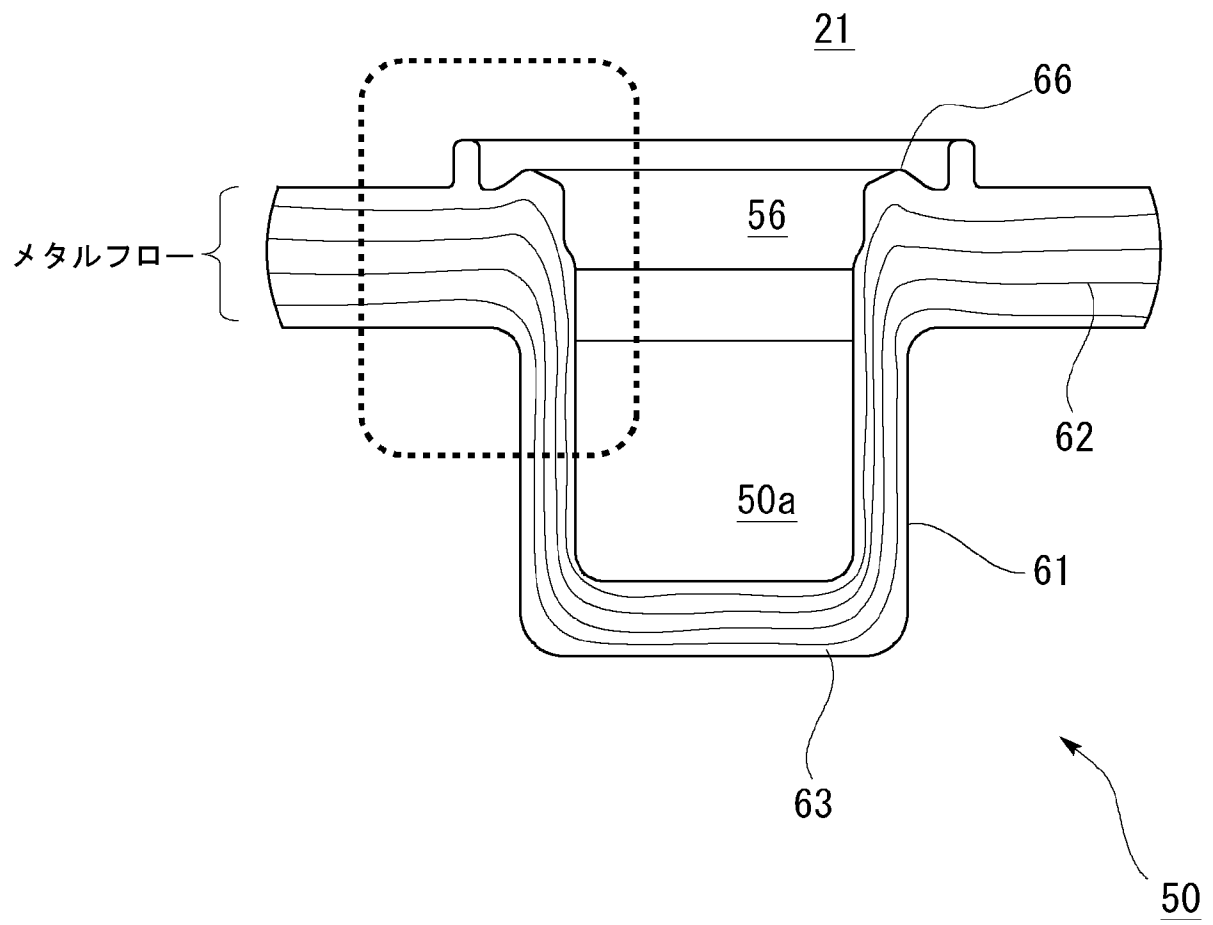
[図4]



[図5]



[図6]



[図7]

