

明 細 書

発明の名称：遠心圧縮機

技術分野

[0001] 本開示は、遠心圧縮機に関する。

背景技術

[0002] ターボ圧縮機等の遠心圧縮機においては、回転軸の中央にロータが取り付けられ、回転軸の一端又は両端にインペラが取り付けられる。また、回転軸におけるインペラとロータの間には、回転軸を径方向外側から支持するジャーナル軸受（ラジアル軸受）が配置される。

先行技術文献

特許文献

[0003] 特許文献1：特開2013-68285号公報

発明の概要

発明が解決しようとする課題

[0004] 特許文献1などに開示された従来の遠心圧縮機においては、重いインペラが回転軸の端部に取り付けられるのに対し、ラジアル軸受はインペラよりも回転軸の軸方向中央側に配置される。このため、遠心圧縮機がサージ状態になった際に、インペラに径方向の力が作用して回転軸がたわみ、その結果、ラジアル軸受等の構成部材が損傷する恐れがある。

[0005] 本開示の目的は、遠心圧縮機のサージング時における回転軸のたわみを抑制できるようにすることにある。

課題を解決するための手段

[0006] 本開示の第1の態様は、軸方向に延び且つ回転可能な軸部材（52）と、前記軸部材（52）の端部に設けられたハブ（121）、及び、当該ハブ（121）の外周面に設けられた複数の羽根（122, 123）を有するインペラ（12）とを備え、前記インペラ（12）は、軸方向外側に向けて先細りする形状を有し、前記インペラ（12）における少なくとも軸方向外側の端部（12a）に、前記複数の

羽根（122, 123）の径方向外周と接合され且つ前記複数の羽根（122, 123）の少なくとも一部を径方向外側から覆う被覆部材（125, 126）が設けられ、前記被覆部材（125, 126）の径方向外側に、前記インペラ（12）を回転自在に支持する第1の軸受（15）が設けられることを特徴とする遠心圧縮機である。

[0007] 第1の態様では、インペラ（12）の少なくとも軸方向外側の端部（12a）を覆う被覆部材（125）の径方向外側に、インペラ（12）を回転自在に支持する第1の軸受（15）が設けられる。このため、インペラ（12）のラジアル荷重を第1の軸受（15）によって支持することができる。従って、遠心圧縮機がサージ状態になってインペラ（12）に径方向の力が作用しても、軸部材（52）つまり回転軸がたわむことを抑制できる。

[0008] 本開示の第2の態様は、第1の態様において、前記被覆部材（125）は、前記複数の羽根（122, 123）の全体を覆うシュラウドであることを特徴とする遠心圧縮機である。

[0009] 第2の態様では、クローズドインペラの構成となるため、オープンインペラと比べて、運転効率を高めることができる。

[0010] 本開示の第3の態様は、第1又は2の態様において、前記第1の軸受（15）は、気体軸受であることを特徴とする遠心圧縮機である。

[0011] 第3の態様では、第1の軸受（15）として気体軸受を用いることにより、磁気軸受等の他の種類の軸受を用いた場合と比べて、インペラ（12）をより高速で回転させることができる。

[0012] 本開示の第4の態様は、第1乃至3の態様のいずれか1つにおいて、前記軸部材（52）の径方向外側に、前記軸部材（52）を回転自在に支持する第2の軸受（55, 56）が設けられることを特徴とする遠心圧縮機である。

[0013] 第4の態様では、インペラ（12）を回転自在に支持する第1の軸受（15）と、軸部材（52）を回転自在に支持する第2の軸受（55, 56）とによって、サージ状態における軸部材（52）のたわみをバランス良く抑制できる。

[0014] 本開示の第5の態様は、第1乃至4の態様のいずれか1つにおいて、前記インペラ（12）は、前記軸部材（52）の両端部にそれぞれ設けられており、

当該各インペラ（12）の前記被覆部材（125, 126）に対して前記第1の軸受（15）がそれぞれ設けられることを特徴とする遠心圧縮機である。

[0015] 第5の態様では、バックツアバックの遠心圧縮機構成においても、サージ状態における軸部材（52）のたわみを抑制できる。

図面の簡単な説明

[0016] [図1]図1は、実施形態に係る遠心圧縮機の概略断面図である。

[図2]図2は、図1に示す遠心圧縮機のインペラ近傍の概略拡大断面図である。

[図3]図3は、図1に示す遠心圧縮機のインペラの概略斜視図である。

[図4]図4は、実施形態に係る遠心圧縮機の概略模式図である。

[図5]図5は、比較例に係る遠心圧縮機の概略模式図である。

[図6]図6は、変形例1に係る遠心圧縮機のインペラ近傍の概略拡大断面図である。

[図7]図7は、変形例2に係る遠心圧縮機の概略模式図である。

[図8]図8は、変形例3に係る遠心圧縮機の概略模式図である。

[図9]図9は、変形例4に係る遠心圧縮機の概略模式図である。

[図10]図10は、変形例5に係る遠心圧縮機の概略模式図である。

[図11]図11は、変形例6に係る遠心圧縮機の概略模式図である。

[図12]図12は、変形例7に係る遠心圧縮機の概略模式図である。

発明を実施するための形態

[0017] 以下、本開示の実施形態について図面を参照しながら説明する。なお、以下の実施形態は、本質的に好ましい例示であって、本発明、その適用物、あるいはその用途の範囲を制限することを意図するものではない。

[0018] 〈遠心圧縮機の構成〉

図1は、実施形態に係る遠心圧縮機の概略断面図であり、図2は、図1に示す遠心圧縮機のインペラ近傍の概略拡大断面図であり、図3は、図1に示す遠心圧縮機のインペラの概略斜視図である。

[0019] 図1に示す遠心圧縮機は、主として、モータ（50）と、圧縮機構（10）と

を有する。

[0020] モータ (50) は、圧縮機構 (10) を駆動するモータであり、主として、モータケーシング (51) と、軸部材 (回転軸) (52) と、ロータ (53) と、ステータ (54) とを有する。

[0021] なお、本開示においては、軸部材 (52) の回転中心を O、回転軸線を O-O とし、回転軸線 O-O に沿う方向を軸方向とする。軸方向においては、圧縮機構 (10) 側を前側とし、圧縮機構 (10) の反対側を後側とする。また、回転軸線 O-O に近づく方向を径方向内側 (回転半径方向の内側) とし、回転軸線 O-O から遠ざかる方向を径方向外側 (回転半径方向の外側) とする。

[0022] モータケーシング (51) は、軸部材 (52)、ロータ (53) 及びステータ (54) を収容する空間を有する。軸部材 (52) は、ロータ側ラジアル軸受 (55)、(56) によって回転自在に支持される。ロータ側ラジアル軸受 (55)、(56) は、ロータ (53) を挟むようにモータケーシング (51) に固定される。軸部材 (52) の軸方向一端 (図 1 における左端) は、圧縮機構 (10) 側に突出する。軸部材 (52) の軸方向他端 (図 1 における右端) は、モータケーシング (51) に固定されるスラスト軸受 (57) によって摺動可能に支持される。ロータ (53) は、軸方向におけるロータ側ラジアル軸受 (55)、(56) 間において、軸部材 (52) と一体で回転するように軸部材 (52) に軸支される。ステータ (54) は、ロータ (53) の外周を囲むようにモータケーシング (51) に固定される。

[0023] 圧縮機構 (10) は、本実施形態では単段の遠心式の圧縮機構である。圧縮機構 (10) は、主として、圧縮機構ケーシング (11) と、クローズドインペラ (14) とを有する。圧縮機構ケーシング (11) は、主として、吸込口 (11a) と、吐出口 (11b) と、インペラハウジング (11c) とを有する。吸込口 (11a) は、圧縮機構ケーシング (11) の軸方向一端 (図 1 における左端) に向かって開口し、吸入管 (6) に接続される。吐出口 (11b) は、圧縮機構ケーシング (11) の周方向外端 (図 1 における上端) に向かって開口し、吐出管

(7) に接続される。

[0024] インペラハウジング (11c) は、クローズドインペラ (14) を回転自在に収容しており、図 2 に示すように、主として、前面壁 (11x) と、外周壁 (11y) と、シールプレートとなる背面壁 (11z) とによって形成される。前面壁 (11x) は、背面側で且つ径方向内側に向かって膨出し、吸込口 (11a) の奥側と吐出口 (11b) の内側とをなだらかに繋ぐ。言い換えると、前面壁 (11x) は、軸部材 (52) を中心とする環状の膨出面を有する。外周壁 (11y) は、吐出口 (11b) の内側から軸方向後方に向けて伸びる円筒形状面を有する。背面壁 (11z) は、軸部材 (52) の外周面近傍を内周端面として径方向外側に広がった円盤形状を有する。

[0025] クローズドインペラ (14) は、主として、インペラ(12)と、インペラ(12)の外周に固定された被覆部材 (125) とを有する。インペラ(12)は、主として、軸部材 (52) の軸方向一端 (図 1 における左端) に設けられたハブ (121) と、ハブ (121) の前側外周面に配置された複数の羽根 (122, 123) とを有する。インペラ(12)は、軸部材 (52) の軸方向外側 (前側) に向けて先細りする形状を有し、ハブ (121) を支持する軸部材 (52) を軸心として回転する。ハブ (121) 及び複数の羽根 (122, 123) は、例えば、アルミ合金からなる一体化された羽根車であってもよい。ハブ (121) は、軽量化の観点から、軸周辺部分や外縁部分を除く内側が中空となってもよい。

[0026] ハブ (121) の後側は、径方向に広がった円形状平面であるハブ背面 (121z) を構成し、ハブ背面 (121z) は、インペラハウジング (11c) の背面壁 (11z) と対向する。ハブ (121) は、その前側から後側に向けて拡径する略円錐形状を有し、ハブ (121) の前側は、ハブ背面 (121z) よりも半径が小さい円形状平面であるハブ前面 (121w) を構成する。ハブ (121) の径方向外側端部は、軸部材 (52) を中心軸とし且つ半径がハブ背面 (121z) と同等のハブ円筒形状面 (121y) を構成する。ハブ円筒形状面 (121y) は、インペラハウジング (11c) の外周壁 (11y) と対向する。ハブ前面 (121w) の径方向外周縁からハブ円筒形状面 (121y) の前縁までは、後方に向けて径方向内側にな

だらかに窪んだ形状を持つ拡径湾曲面（121x）によって接続される。

- [0027] インペラ(12)の拡径湾曲面（121x）には、大羽根（122）と小羽根（123）とが、周方向に概ね等間隔に交互に並ぶように設けられる。これらの大羽根（122）及び小羽根（123）は、いずれも、インペラ(12)の拡径湾曲面（121x）からインペラハウジング（11c）の前面壁（11x）に向けて伸びる。また、大羽根（122）及び小羽根（123）は、いずれも、前面視において左巻となるように螺旋状に伸びることにより、いわゆる「後ろ向き羽根」を構成する。言い換えると、大羽根（122）及び小羽根（123）は、ハブ前面（121w）からハブ背面（121z）に向かうにつれて、径方向に拡大しながら、左に回転するように伸びる。
- [0028] なお、各大羽根（122）は、それぞれ、インペラ(12)の拡径湾曲面（121x）の前方端部からハブ背面（121z）まで伸びる。一方、各小羽根（123）は、各大羽根（122）の間に配置され、軸方向においてハブ前面（121w）とハブ背面（121z）との中間位の位置からハブ背面（121z）まで伸びる。
- [0029] 被覆部材（125）は、後方に向かうにつれて径方向外側に拡径するように形成され、大羽根（122）及び小羽根（123）の各全体を前方で且つ径方向外側から覆う。すなわち、本実施形態の被覆部材（125）は、インペラ（12）の全体を覆うシュラウドとなる。
- [0030] 被覆部材（125）の前側端部は、前端面（125z）を構成する。前端面（125z）は、吸入管（6）側を向いており、軸方向においてハブ（121）のハブ前面（121w）と略同じ位置にある。被覆部材（125）の後側端部は、後端面（125y）を構成する。後端面（125y）は、吐出管（7）側を向いており、径方向においてハブ円筒形状面（121y）と略同じ位置にある。被覆部材（125）の前方で且つ径方向外側の面は、外曲面（125x）を構成する。外曲面（125x）は、インペラハウジング（11c）の前面壁（11x）に対向して湾曲する。被覆部材（125）における外曲面（125x）の裏面側は、内曲面（125u）を構成する。内曲面（125u）は、径方向内側で後方に向かって膨出する。
- [0031] 大羽根（122）及び小羽根（123）は、ハブ（121）の拡径湾曲面（121x）と

、被覆部材（125）の内曲面（125u）とに囲まれた空間に設けられる。この空間は、大羽根（122）同士の間又は大羽根（122）と小羽根（123）との間に冷媒流路を有する。ハブ（121）の拡径湾曲面（121x）と、被覆部材（125）の内曲面（125u）との距離は、前側端部（吸入側）において最も長く、冷媒流路を後方に進むにつれて短くなり、後側端部（吐出側）において最も短くなる。

[0032] 以上に説明したインペラ（12）は、例えば、ハブ（121）と大羽根（122）と小羽根（123）とを一体成型することにより得られる。大羽根（122）及び小羽根（123）の各外周と、被覆部材（125）の内曲面（125u）とは、例えばロウ付けにより接合される。これによって、被覆部材（125）は、複数の羽根（122, 123）を覆うように複数の羽根（122, 123）の各外周に接合される。なお、例えば切削加工を用いて、被覆部材（125）をハブ（121）及び複数の羽根（122, 123）と一体的に形成してもよい。

[0033] 本実施形態の1つの特徴は、被覆部材（125）の径方向外側に、インペラ（12）を回転自在に支持するインペラ側ラジアル軸受（15）が設けられることである。具体的には、被覆部材（125）のうちインペラ（12）の前側端部（12a）を覆う部分と対向するインペラハウジング（11c）の前面壁（11x）に凹部が設けられ、当該凹部に、例えば気体軸受からなるインペラ側ラジアル軸受（15）が埋め込まれる。

[0034] インペラ側ラジアル軸受（15）を動圧気体軸受で構成する場合、インペラ側ラジアル軸受（15）として、例えば熱伝導率が比較的高い樹脂からなる円筒状スリーブを用いてもよい。この場合、インペラ側ラジアル軸受（15）の外周部に例えばリングを装着し、当該リングを介してインペラ側ラジアル軸受（15）をインペラハウジング（11c）に固定してもよい。動圧気体軸受からなるインペラ側ラジアル軸受（15）は、インペラ（12）及び軸部材（52）が回転するときに、主としてインペラ（12）のラジアル荷重を非接触で支持する。このとき、インペラ側ラジアル軸受（15）の支持力は、インペラ（12）及び軸部材（52）の回転速度が大きくなるにつれて大きくなる。

[0035] インペラ側ラジアル軸受（15）を静圧気体軸受で構成する場合、インペラ側ラジアル軸受（15）として、例えば熱伝導率が比較的高い樹脂からなり且つ内周部が多孔質体で構成された円筒状スリーブを用いてもよい。この場合、インペラ側ラジアル軸受（15）の外周部に例えばOリングを装着し、当該Oリングを介してインペラ側ラジアル軸受（15）をインペラハウジング（11c）に固定してもよい。また、インペラ側ラジアル軸受（15）の全周に亘って、冷媒用空洞を形成してもよい。当該冷媒用空洞には、インペラ側ラジアル軸受（15）の外周部を径方向に貫通する貫通孔を介して、冷媒導入路を接続してもよい。当該冷媒導入路は、インペラハウジング（11c）を径方向に貫通し、例えば、本実施形態の遠心圧縮機が設けられる冷媒回路中の凝縮器に連通してもよい。これにより、当該凝縮器から冷媒導入路を経てインペラ側ラジアル軸受（15）の冷媒用空洞に高圧のガス冷媒が導入される。インペラ側ラジアル軸受（15）は、冷媒用空洞に導入されるガス冷媒の圧力を利用して、主としてインペラ（12）のラジアル荷重を非接触で支持する。

[0036] ー実施形態の効果ー

図4は、本実施形態に係る遠心圧縮機の概略模式図である。図4において、図1に示す遠心圧縮機と同じ構成要素には同じ符号を付している。なお、図4において、簡単のため、インペラ（12）の複数の羽根（122, 123）や被覆部材（125）の図示は省略しているが、複数の羽根（122, 123）の径方向外周には被覆部材（125）が接合され、複数の羽根（122, 123）は径方向外側から被覆部材（125）によって覆われている。

[0037] 本実施形態の遠心圧縮機によると、図4に示すように、インペラ（12）の前側端部（12a）（具体的には前側端部（12a）を覆う部分の被覆部材（125））の径方向外側にインペラ側ラジアル軸受（15）が設けられる。このため、インペラ（12）のラジアル荷重をインペラ側ラジアル軸受（15）によって支持できる。従って、遠心圧縮機がサージ状態になってインペラ（12）に径方向の力が作用しても、軸部材（52）つまり回転軸がたわむことを抑制できるので、ロータ側ラジアル軸受（55, 56）等の他の構成部材が損傷することを抑

制できる。

[0038] また、本実施形態の遠心圧縮機によると、被覆部材（125）は、複数の羽根（122, 123）の全体を覆うシュラウドである。このため、クローズドインペラ（14）が構成されるため、オープンインペラと比べて、運転効率を高めることができる。

[0039] また、本実施形態の遠心圧縮機によると、インペラ側ラジアル軸受（15）に加えて、軸部材（52）の径方向外側にロータ側ラジアル軸受（55, 56）が設けられる。このため、インペラ（12）を回転自在に支持するインペラ側ラジアル軸受（15）と、軸部材（52）を回転自在に支持するロータ側ラジアル軸受（55, 56）とによって、サージ状態における軸部材（52）のたわみをバランス良く抑制できる。

[0040] また、本実施形態の遠心圧縮機において、インペラ側ラジアル軸受（15）として気体軸受を用いると、磁気軸受等の他の種類の軸受を用いた場合と比べて、インペラ（12）をより高速で回転させることができる。なお、インペラ側ラジアル軸受（15）として動圧気体軸受を用いた場合は、低コストでインペラ（12）を高速回転させることができる。また、インペラ側ラジアル軸受（15）として静圧気体軸受を用いた場合は、インペラ（12）及び軸部材（52）の回転スタート時にもラジアル荷重支持力を得ることができる。

[0041] 〈比較例〉

図5は、比較例に係る遠心圧縮機の概略模式図である。図5において、図4に示す実施形態と同じ構成要素には同じ符号を付している。なお、図5において、簡単のため、インペラ（12）の複数の羽根（122, 123）や被覆部材（125）の図示は省略しているが、複数の羽根（122, 123）の径方向外周には被覆部材（125）が接合され、複数の羽根（122, 123）は径方向外側から被覆部材（125）によって覆われている。

[0042] 比較例に係る遠心圧縮機が、図4に示す実施形態と異なっている点は、図5に示すように、インペラ（12）の前側端部（12a）（具体的には前側端部（12a）を覆う部分の被覆部材（125））の径方向外側にインペラ側ラジアル軸

受（15）が設けられていないことである。言い換えると、比較例に係る遠心圧縮機においては、インペラ（12）が取り付けられた軸部材（52）は、ロータ側ラジアル軸受（55）、（56）のみによって回転自在に支持される。

[0043] 以上のように、比較例に係る遠心圧縮機においては、重いインペラ（12）が軸部材（52）の端部に取り付けられるのに対し、ロータ側ラジアル軸受（55）、（56）はインペラ（12）よりも軸部材（52）の軸方向中央側に配置される。このため、遠心圧縮機がサージ状態になった際に、インペラ（12）に径方向の力が作用して軸部材（52）がたわみ、その結果、ロータ側ラジアル軸受（55）、（56）等の他の構成部材が損傷する恐れがある。

[0044] 〈変形例1〉

図6は、変形例1に係る遠心圧縮機のインペラ近傍の概略拡大断面図である。図6において、図2に示す実施形態と同じ構成要素には同じ符号を付している。

[0045] 本変形例に係る遠心圧縮機が、図2に示す実施形態と異なっている点は、図6に示すように、インペラ（12）の全体を覆うシュラウドとなる被覆部材（125）に代えて、被覆部材（126）がインペラ（12）の前側端部（12a）のみに設けられていることである。言い換えると、被覆部材（126）は、複数の羽根（122, 123）の一部のみを径方向外側から覆う。これにより、セミオープンインペラ（14A）が構成される。

[0046] なお、本変形例に係る遠心圧縮機において、被覆部材（126）は、大羽根（122）の前側部分を覆うように、当該前側部分の外周に接合されていてもよい。また、被覆部材（126）は、例えばロウ付けによりインペラ（12）に接合されてもよいし、或いは、例えば切削加工を用いて、ハブ（121）及び複数の羽根（122, 123）と一体的に形成してもよい。

[0047] ー変形例1の効果ー

以上に説明した本変形例の遠心圧縮機によると、インペラ（12）の前側端部（12a）に被覆部材（126）が設けられ、被覆部材（126）の径方向外側に、インペラ（12）を回転自在に支持するインペラ側ラジアル軸受（15）が設け

られる。このため、インペラ（12）のラジアル荷重をインペラ側ラジアル軸受（15）によって支持することができる。従って、遠心圧縮機がサージ状態になってインペラ（12）に径方向の力が作用しても、軸部材（52）つまり回転軸がたわむことを抑制できるので、ロータ側ラジアル軸受（55,56）等の他の構成部材が損傷することを抑制できる。

[0048] このように、本変形例の遠心圧縮機によると、セミオープンインペラ構成においても、前述の実施形態の効果と同様の効果を得ることができる。

[0049] 〈変形例2〉

図7は、変形例2に係る遠心圧縮機の概略模式図である。図7において、図4に示す実施形態と同じ構成要素には同じ符号を付している。なお、図7において、簡単のため、インペラ（12）の複数の羽根（122,123）や被覆部材（125）の図示は省略しているが、複数の羽根（122,123）の径方向外周には被覆部材（125）が接合され、複数の羽根（122,123）は径方向外側から被覆部材（125）によって覆われている。

[0050] 本変形例に係る遠心圧縮機が、図4に示す実施形態と異なっている点は、図7に示すように、軸部材（52）を回転自在に支持するロータ側ラジアル軸受（55）、（56）のうち、インペラ（12）に近い方のロータ側ラジアル軸受（55）が設けられていないことである。

[0051] ー変形例2の効果ー

以上に説明した本変形例の遠心圧縮機によると、図4に示す実施形態と同様に、インペラ（12）の前側端部（12a）（具体的には前側端部（12a）を覆う部分の被覆部材（125））の径方向外側にインペラ側ラジアル軸受（15）が設けられる。このため、前述の実施形態の効果と同様の効果を得ることができる。

[0052] また、本変形例の遠心圧縮機によると、インペラ（12）をインペラ側ラジアル軸受（15）によって回転自在に支持すると共に、軸部材（52）におけるインペラ（12）から離れた部分をロータ側ラジアル軸受（56）によって回転自在に支持するため、サージ状態における軸部材（52）のたわみをバランス

良く抑制できる。

[0053] また、本変形例の遠心圧縮機によると、ロータ側ラジアル軸受（55）を設けないことによって、遠心圧縮機を小型化することができる。

[0054] 〈変形例3〉

図8は、変形例3に係る遠心圧縮機の概略模式図である。図8において、図4に示す実施形態と同じ構成要素には同じ符号を付している。なお、図8において、簡単のため、インペラ（12）の複数の羽根（122, 123）や被覆部材（125）の図示は省略しているが、複数の羽根（122, 123）の径方向外周には被覆部材（125）が接合され、複数の羽根（122, 123）は径方向外側から被覆部材（125）によって覆われている。

[0055] 本変形例に係る遠心圧縮機が、図4に示す実施形態と異なっている点は、図8に示すように、インペラ（12）が軸部材（52）の両端部にそれぞれ設けられた二段バックツーバック構成であること、及び、両方のインペラ（12）の前側端部（12a）（具体的には前側端部（12a）を覆う部分の被覆部材（125））の径方向外側にインペラ側ラジアル軸受（15）が設けられることである。

[0056] ー変形例3の効果ー

以上に説明した本変形例の遠心圧縮機によると、バックツーバック構成においても、両インペラ（12）に対して設けられたインペラ側ラジアル軸受（15）によって、サージ状態における軸部材（52）のたわみを抑制できる。

[0057] なお、本変形例において、サージ状態における軸部材（52）のたわみが問題なければ、一方のインペラ（12）に対してのみインペラ側ラジアル軸受（15）を設けてもよい。

[0058] 〈変形例4〉

図9は、変形例4に係る遠心圧縮機の概略模式図である。図9において、図4に示す実施形態や図8に示す変形例3と同じ構成要素には同じ符号を付している。なお、図9において、簡単のため、インペラ（12）の複数の羽根（122, 123）や被覆部材（125）の図示は省略しているが、複数の羽根（122, 1

23) の径方向外周には被覆部材 (125) が接合され、複数の羽根 (122,123) は径方向外側から被覆部材 (125) によって覆われている。

[0059] 本変形例に係る遠心圧縮機が、図 8 に示す変形例 3 と異なっている点は、図 9 に示すように、軸部材 (52) を回転自在に支持するロータ側ラジアル軸受 (55)、(56) のうち、ロータ側ラジアル軸受 (55) が設けられていないことである。

[0060] ー変形例 4 の効果ー

以上に説明した本変形例の遠心圧縮機によると、前述の変形例 3 の効果と同様の効果に加え、ロータ側ラジアル軸受 (55) を設けないことによって遠心圧縮機を小型化できるという効果が得られる。

[0061] なお、本変形例において、サージ状態における軸部材 (52) のたわみが問題なければ、一方のインペラ (12) に対してのみインペラ側ラジアル軸受 (15) を設けてもよい。例えば、スラスト軸受 (57) 側のインペラ (12) に対しては、インペラ側ラジアル軸受 (15) を設けなくてもよい。逆に、スラスト軸受 (57) 側のインペラ (12) に対してのみインペラ側ラジアル軸受 (15) を設ける場合、ロータ側ラジアル軸受 (55)、(56) のうち、スラスト軸受 (57) 側のインペラ (12) に近いロータ側ラジアル軸受 (56) を設けない方が好ましい。このようにすると、スラスト軸受 (57) 側のインペラ (12) をインペラ側ラジアル軸受 (15) によって回転自在に支持すると共に、軸部材 (52) における当該インペラ (12) から離れた部分をロータ側ラジアル軸受 (55) によって回転自在に支持するため、サージ状態における軸部材 (52) のたわみをバランス良く抑制できる。

[0062] <変形例 5>

図 10 は、変形例 5 に係る遠心圧縮機の概略模式図である。図 10 において、図 4 に示す実施形態や図 8 に示す変形例 3 と同じ構成要素には同じ符号を付している。なお、図 10 において、簡単のため、インペラ (12) の複数の羽根 (122,123) や被覆部材 (125) の図示は省略しているが、複数の羽根 (122,123) の径方向外周には被覆部材 (125) が接合され、複数の羽根 (122

, 123) は径方向外側から被覆部材 (125) によって覆われている。

[0063] 本変形例に係る遠心圧縮機が、図 8 に示す変形例 3 と異なっている点は、図 10 に示すように、軸部材 (52) を回転自在に支持するロータ側ラジアル軸受 (55)、(56) の両方が設けられていないことである。

[0064] ー変形例 5 の効果ー

以上に説明した本変形例の遠心圧縮機によると、前述の変形例 3 の効果と同様の効果に加え、ロータ側ラジアル軸受 (55)、(56) の両方を設けないことによって遠心圧縮機をさらに小型化できるという効果が得られる。

[0065] なお、本変形例において、軸部材 (52) の両端部にそれぞれ設けられたインペラ (12) がインペラ側ラジアル軸受 (15) によって回転自在に支持されるため、サージ状態における軸部材 (52) のたわみをバランス良く抑制できる。

[0066] 〈変形例 6〉

図 11 は、変形例 6 に係る遠心圧縮機の概略模式図である。図 11 において、図 4 に示す実施形態と同じ構成要素には同じ符号を付している。なお、図 11 において、簡単のため、インペラ (12) の複数の羽根 (122, 123) や被覆部材 (125) の図示は省略しているが、複数の羽根 (122, 123) の径方向外周には被覆部材 (125) が接合され、複数の羽根 (122, 123) は径方向外側から被覆部材 (125) によって覆われている。

[0067] 本変形例に係る遠心圧縮機が、図 4 に示す実施形態と異なっている点は、図 11 に示すように、インペラ (12) が後段のインペラ (16) を介して軸部材 (52) の一端部に設けられた二段インライン構成であることである。

[0068] ー変形例 6 の効果ー

以上に説明した本変形例の遠心圧縮機によると、インライン構成においても、前段のインペラ (12) に対して設けられたインペラ側ラジアル軸受 (15) によって、サージ状態における軸部材 (52) のたわみを抑制できる。

[0069] 〈変形例 7〉

図 12 は、変形例 7 に係る遠心圧縮機の概略模式図である。図 12 におい

て、図4に示す実施形態や図11に示す変形例6と同じ構成要素には同じ符号を付している。なお、図12において、簡単のため、インペラ(12)の複数の羽根(122,123)や被覆部材(125)の図示は省略しているが、複数の羽根(122,123)の径方向外周には被覆部材(125)が接合され、複数の羽根(122,123)は径方向外側から被覆部材(125)により覆われている。

[0070] 本変形例に係る遠心圧縮機が、図11に示す変形例6と異なっている点は、図12に示すように、軸部材(52)を回転自在に支持するロータ側ラジアル軸受(55)、(56)のうち、インペラ(12)に近いロータ側ラジアル軸受(55)が設けられていないことである。

[0071] ー変形例7の効果ー

以上に説明した本変形例の遠心圧縮機によると、前述の変形例6の効果と同様の効果に加え、ロータ側ラジアル軸受(55)を設けないことによって遠心圧縮機を小型化できるという効果が得られる。

[0072] なお、本変形例において、インペラ(12)をインペラ側ラジアル軸受(15)によって回転自在に支持すると共に、軸部材(52)におけるインペラ(12)から離れた部分をロータ側ラジアル軸受(56)によって回転自在に支持するため、サージ状態における軸部材(52)のたわみをバランス良く抑制できる。

[0073] 《その他の実施形態》

本開示の遠心圧縮機において、インペラ(12)の少なくとも前側端部(12a)に被覆部材(125,126)が設けられ、被覆部材(125,126)の径方向外側に、インペラ(12)を回転自在に支持するインペラ側ラジアル軸受(15)が設けられる限りにおいて、インペラ(12)の形状等、被覆部材(125,126)の材質等、インペラ側ラジアル軸受(15)の種類等は、特に限定されない。

[0074] 例えば、実施形態(変形例を含む)では軸部材(52)の一端部にインペラ(12)を取り付けたが、軸部材(52)がインペラ(12)を貫通してもよい。但し、軸部材(52)がインペラ(12)を貫通する場合、特に、インペラ(12)の前面から軸部材(52)が突出する場合、インペラ形状に制約が生じ、遠

心圧縮機の最適化が難しくなるという別の問題が生じることがある。

[0075] また、本開示の遠心圧縮機において、被覆部材（125）の外曲面（125x）とインペラハウジング（11c）の前面壁（11x）との間に形成される流路を通じ、吐出口（11b）側から吸込口（11a）側へ圧縮冷媒が逆流することを抑制するために、インペラ側ラジアル軸受（15）にシール機能を持たせてもよい。これにより、遠心圧縮機の運転効率をさらに高めることができる。或いは、被覆部材（125）の外曲面（125x）とインペラハウジング（11c）の前面壁（11x）との間に、インペラ側ラジアル軸受（15）とは別にシール部材を設けてもよい。

[0076] なお、本開示のインペラ側ラジアル軸受（15）は、インペラが設けられた回転軸を径方向外側から非接触で支持する構成を持つ装置や機械等であれば、図1～図4、図6～図12に示す遠心圧縮機に限らず、他のタイプの圧縮機や送風機等に広く適用可能である。

[0077] 以上、実施形態及び変形例を説明したが、特許請求の範囲の趣旨及び範囲から逸脱することなく、形態や詳細の多様な変更が可能なが理解されるであろう。また、以上の実施形態、変形例、その他の実施形態は、本開示の対象の機能を損なわない限り、適宜組み合わせたり、置換したりしてもよい。さらに、以上に述べた「第1」、「第2」、「第3」…という記載は、これらの記載が付与された語句を区別するために用いられており、その語句の数や順序までも限定するものではない。

産業上の利用可能性

[0078] 本開示は、遠心圧縮機について有用である。

符号の説明

- [0079]
- 10 圧縮機構
 - 11 圧縮機構ケーシング
 - 12 インペラ
 - 14 クローズドインペラ
 - 15 インペラ側ラジアル軸受

- 5 0 モータ
- 5 1 モータケーシング
- 5 2 軸部材
- 5 3 ロータ
- 5 4 ステータ
- 5 5 ロータ側ラジアル軸受
- 5 6 ロータ側ラジアル軸受
- 5 7 スラスト軸受
- 1 2 1 ハブ
- 1 2 2 大羽根
- 1 2 3 小羽根
- 1 2 5 被覆部材

請求の範囲

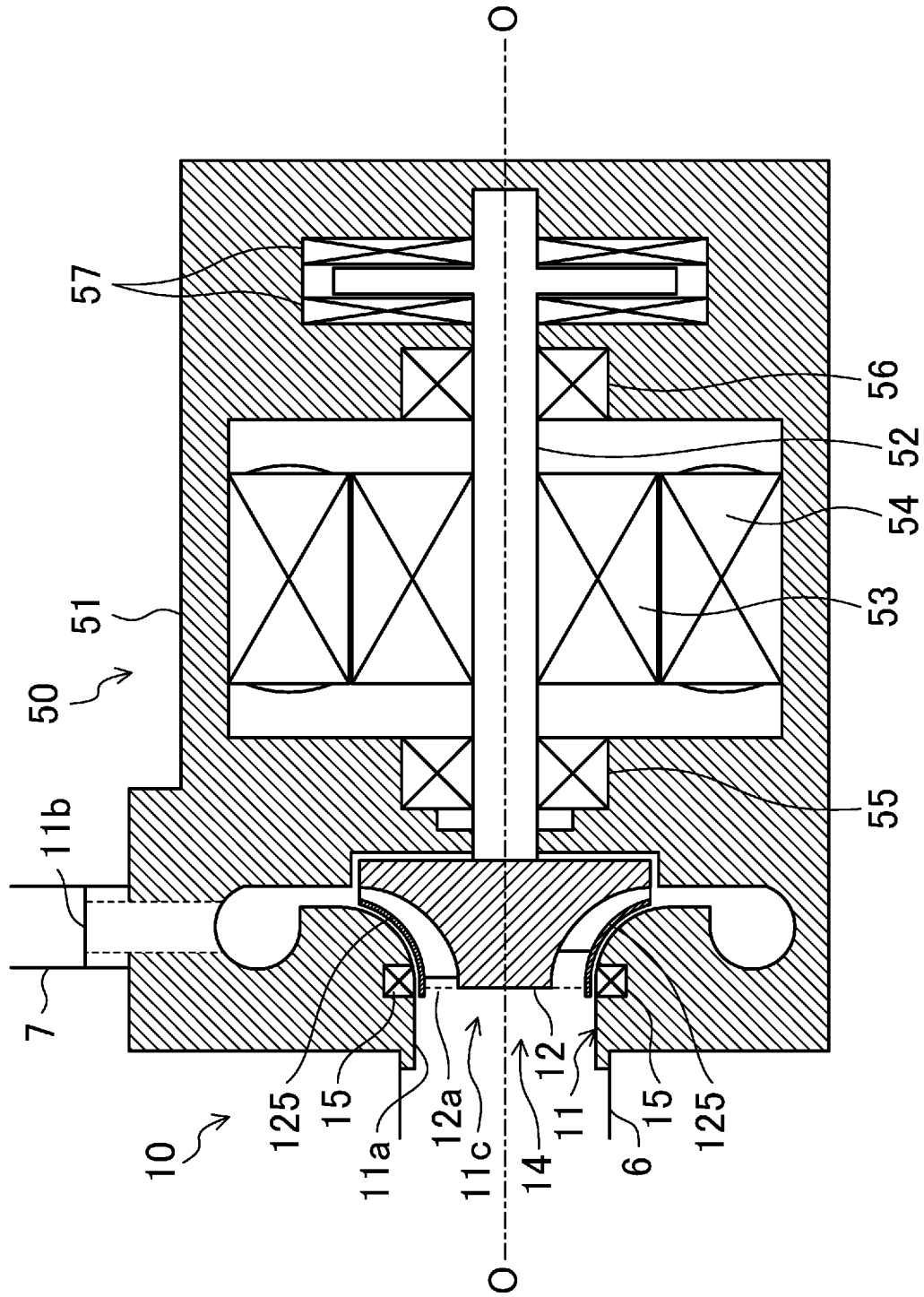
- [請求項1] 軸方向に延び且つ回転可能な軸部材 (52) と、
前記軸部材 (52) の端部に設けられたハブ (121) 、及び、当該ハブ (121) の外周面に設けられた複数の羽根 (122, 123) を有するインペラ (12) とを備え、
前記インペラ (12) は、軸方向外側に向けて先細りする形状を有し、
前記インペラ (12) における少なくとも軸方向外側の端部 (12a) に、前記複数の羽根 (122, 123) の径方向外周と接合され且つ前記複数の羽根 (122, 123) の少なくとも一部を径方向外側から覆う被覆部材 (125, 126) が設けられ、
前記被覆部材 (125, 126) の径方向外側に、前記インペラ (12) を回転自在に支持する第 1 の軸受 (15) が設けられることを特徴とする遠心圧縮機。
- [請求項2] 請求項 1 において、
前記被覆部材 (125) は、前記複数の羽根 (122, 123) の全体を覆うシールドであることを特徴とする遠心圧縮機。
- [請求項3] 請求項 1 又は 2 において、
前記第 1 の軸受 (15) は、気体軸受であることを特徴とする遠心圧縮機。
- [請求項4] 請求項 1 乃至 3 のいずれか 1 つにおいて、
前記軸部材 (52) の径方向外側に、前記軸部材 (52) を回転自在に支持する第 2 の軸受 (55, 56) が設けられることを特徴とする遠心圧縮機。
- [請求項5] 請求項 1 乃至 4 のいずれか 1 つにおいて、
前記インペラ (12) は、前記軸部材 (52) の両端部にそれぞれ設けられており、当該各インペラ (12) の前記被覆部材 (125, 126) に対して前記第 1 の軸受 (15) がそれぞれ設けられることを特徴とする遠

心圧縮機。

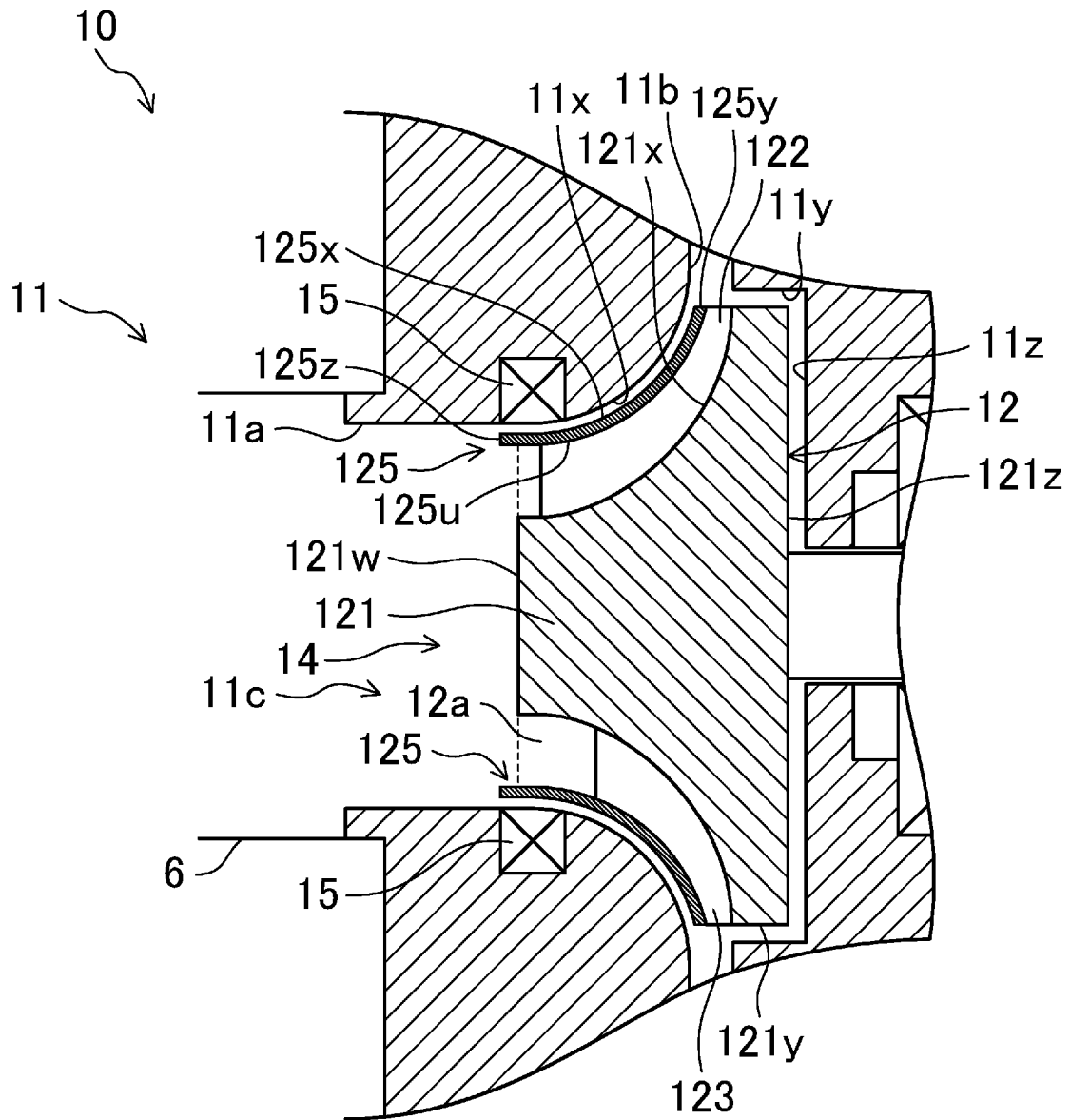
要 約 書

遠心圧縮機は、軸方向に延び且つ回転可能な軸部材（52）と、軸部材（52）の端部に設けられたハブ（121）、及び、ハブ（121）の外周面に設けられた複数の羽根（122, 123）を有するインペラ（12）とを備える。インペラ（12）は、軸方向外側に向けて先細りする形状を有する。インペラ（12）における少なくとも軸方向外側の端部（12a）に、複数の羽根（122, 123）の径方向外周と接合され且つ複数の羽根（122, 123）の少なくとも一部を径方向外側から覆う被覆部材（125）が設けられる。被覆部材（125）の径方向外側に、インペラ（12）を回転自在に支持する軸受（15）が設けられる。

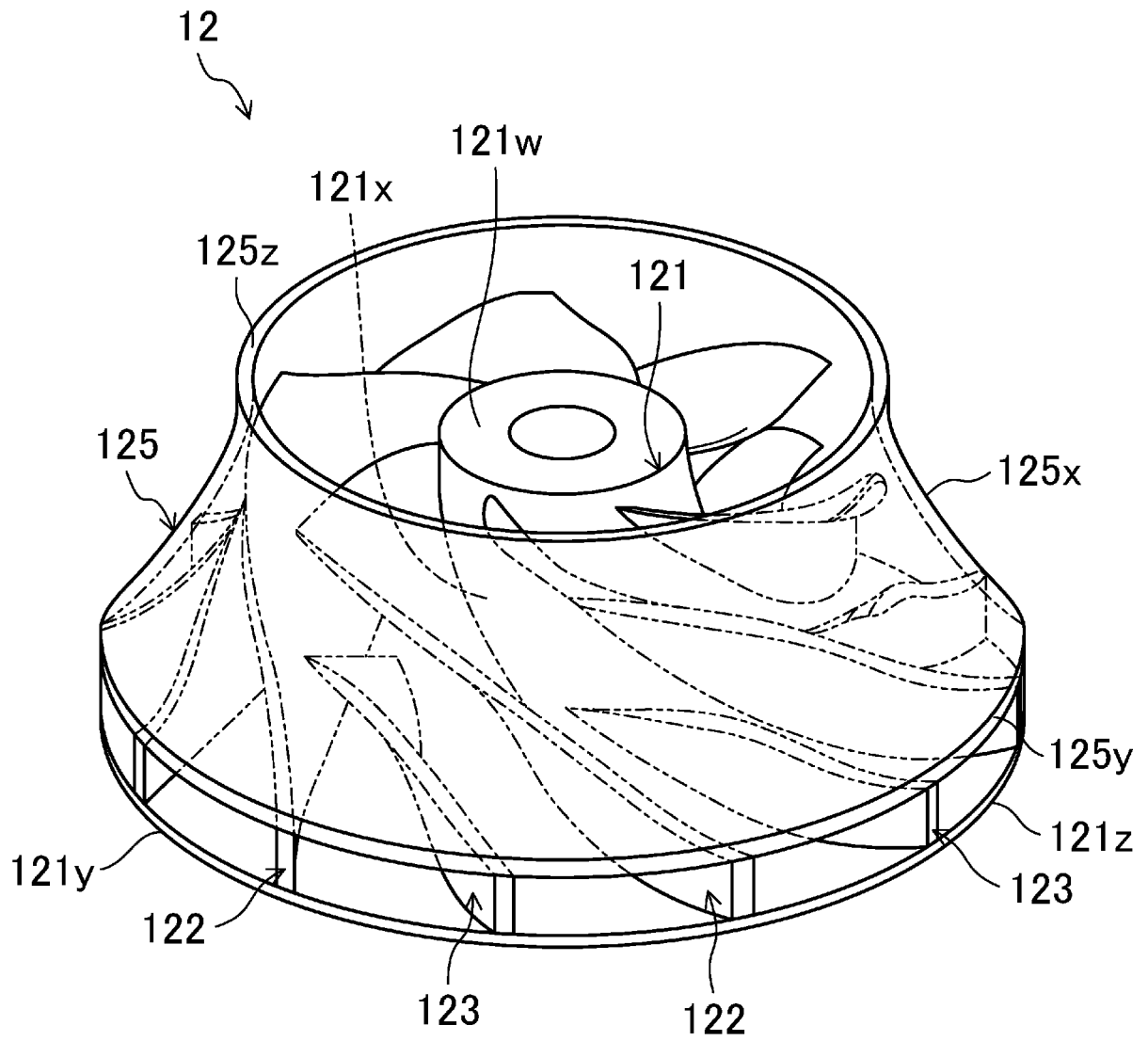
[圖1]



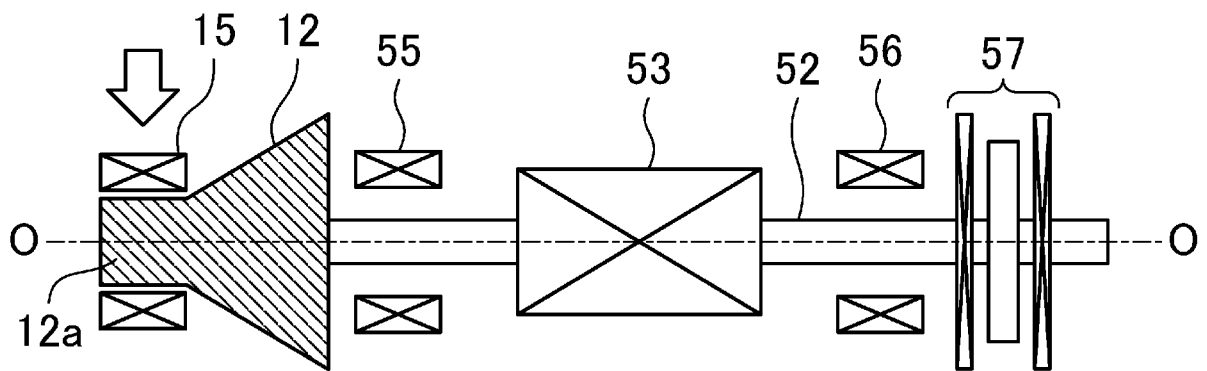
[図2]



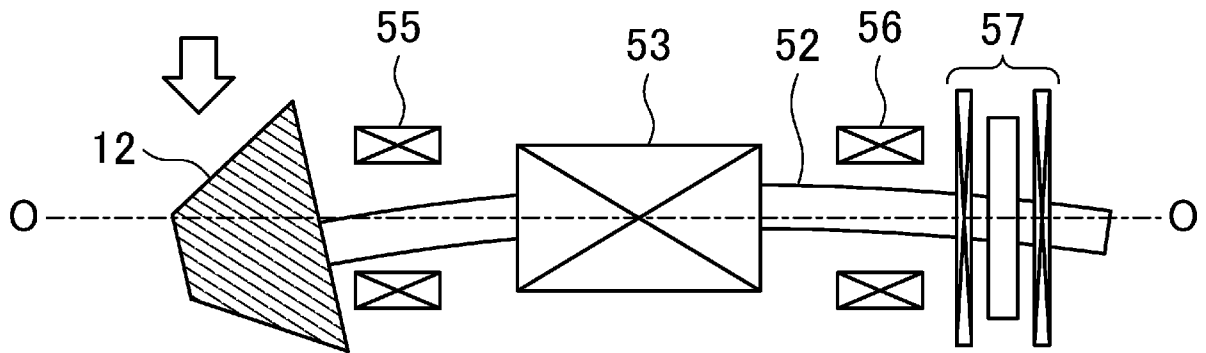
[圖3]



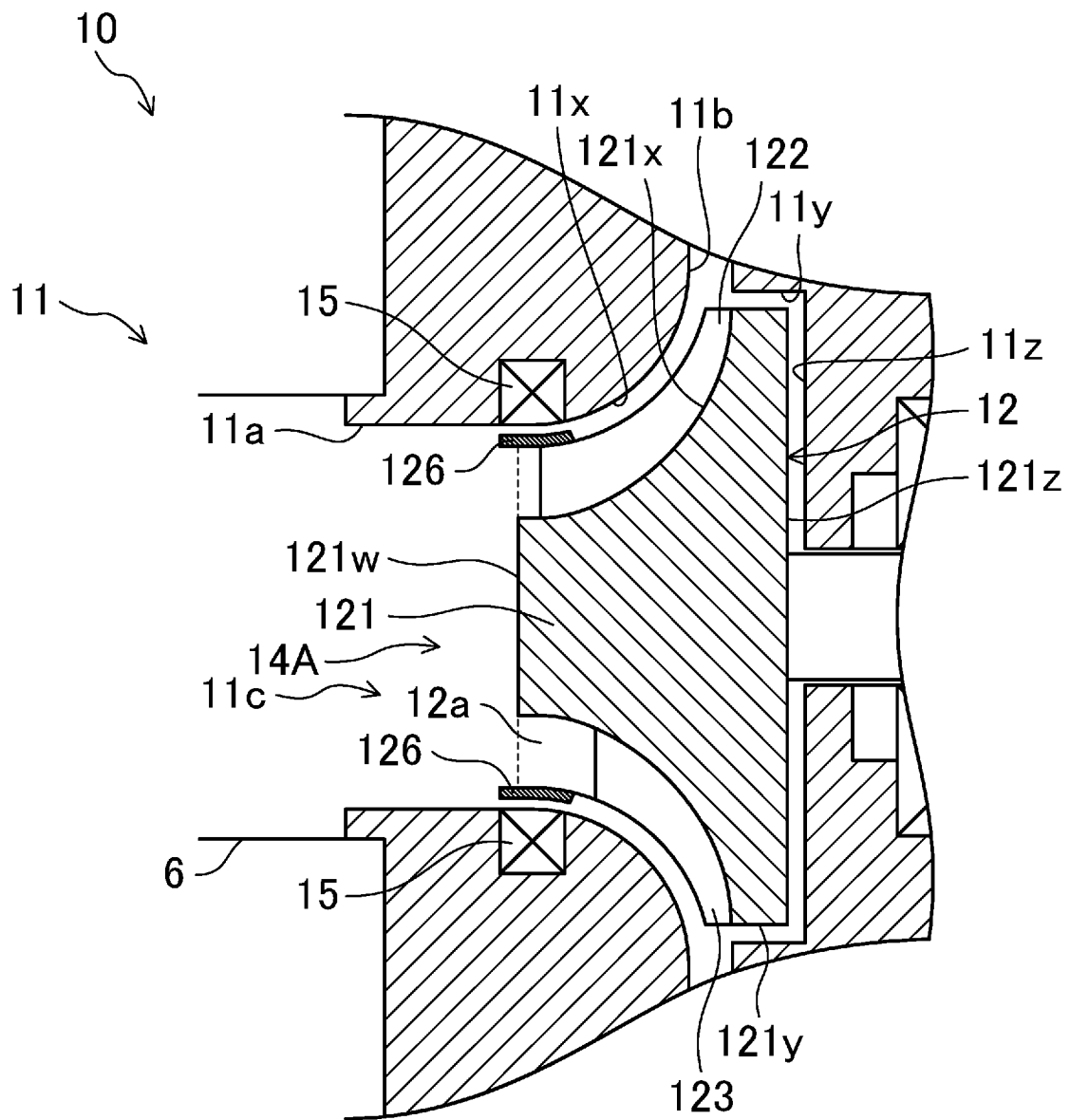
[圖4]



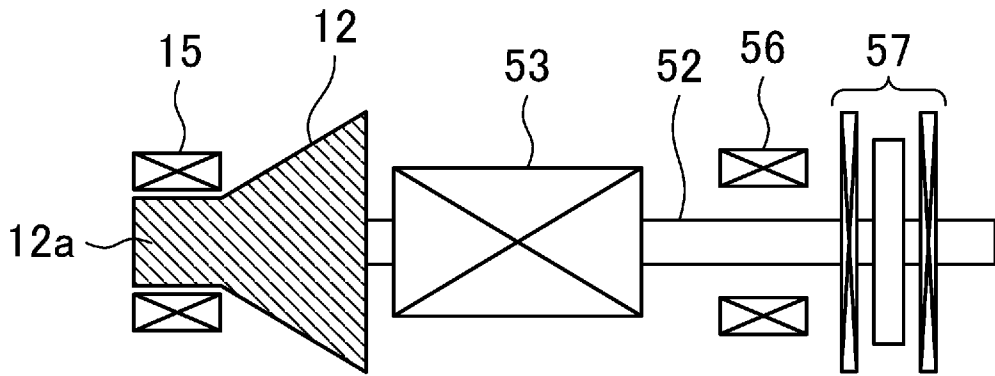
[図5]



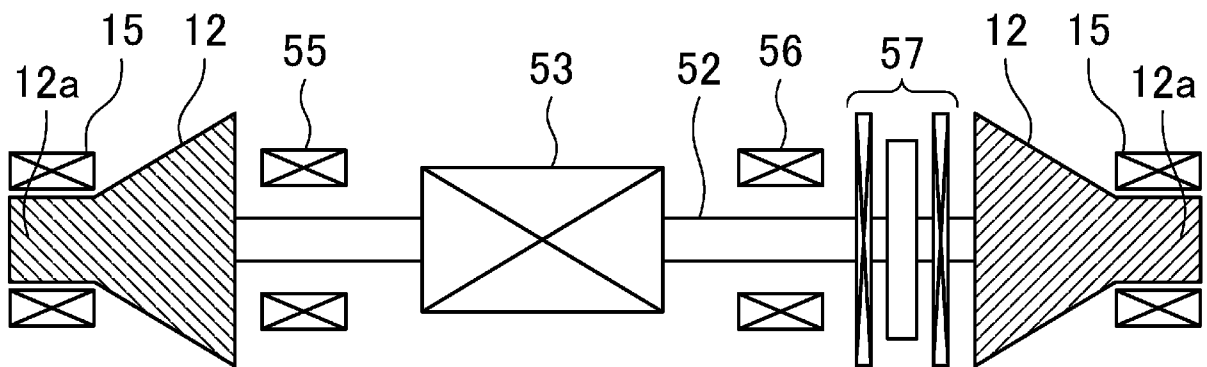
[図6]



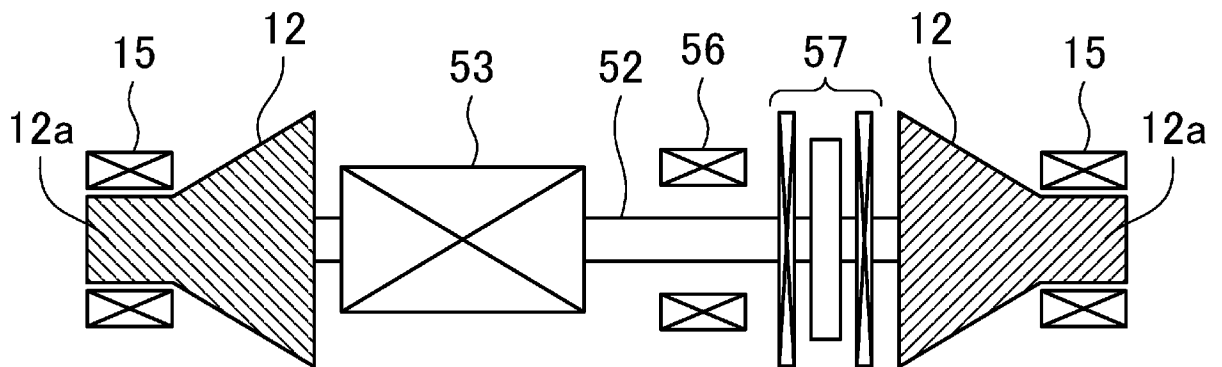
[図7]



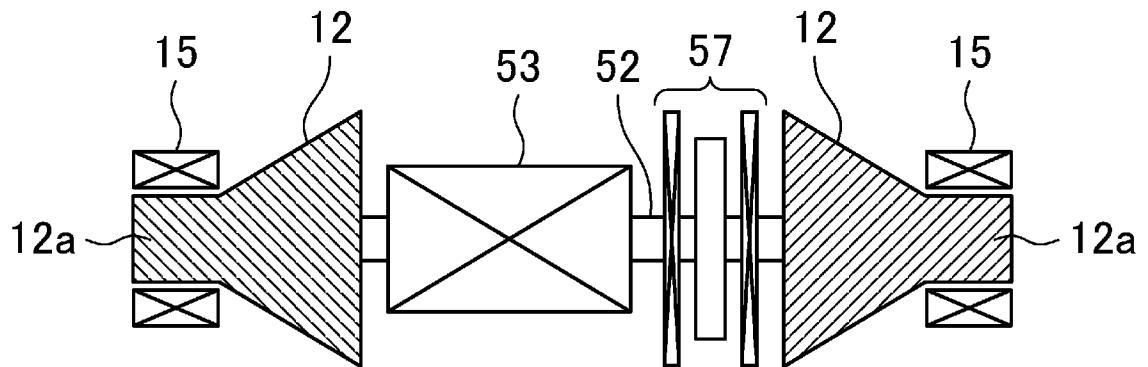
[図8]



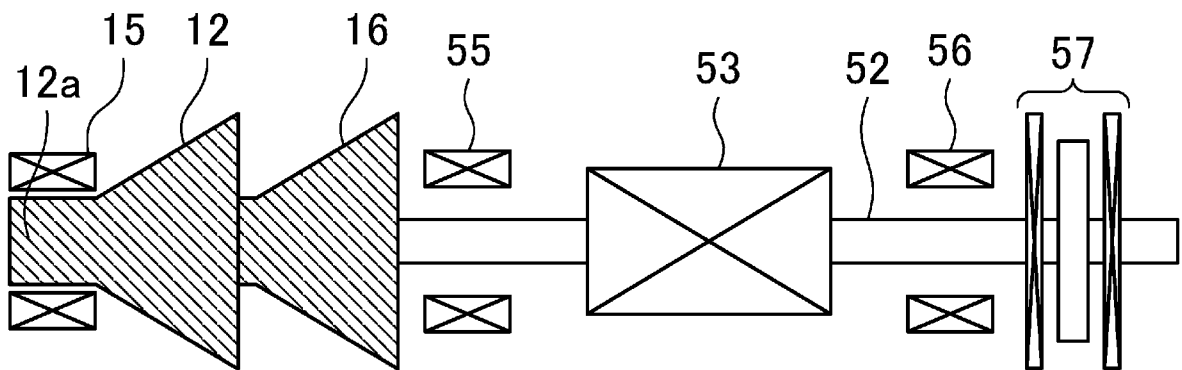
[図9]



[図10]



[図11]



[図12]

