

## DOCUMENT MADE AVAILABLE UNDER THE PATENT COOPERATION TREATY (PCT)

International application number:	<b>PCT/EP2020/058179</b>
International filing date:	<b>24 March 2020 (24.03.2020)</b>
Document type:	<b>Certified copy of priority document</b>
Document details:	Country/Office: <b>DE</b>
	Number: <b>10 2019 204 296.1</b>
	Filing date: <b>27 March 2019 (27.03.2019)</b>
Date of receipt at the International Bureau:	<b>18 May 2020 (18.05.2020)</b>

Remark: Priority document submitted or transmitted to the International Bureau in compliance with Rule 17.1(a),(b) or (b-bis)

# BUNDESREPUBLIK DEUTSCHLAND



## Prioritätsbescheinigung DE 10 2019 204 296.1 über die Einreichung einer Patentanmeldung

**Aktenzeichen:** 10 2019 204 296.1

**Anmeldetag:** 27. März 2019

**Anmelder/Inhaber:** Vitesco Technologies Germany GmbH,  
30165 Hannover, DE  
(vormals: CPT Zwei GmbH)

**Bezeichnung:** Getriebemechanismus

**IPC:** F16H 61/04; F16H 59/38

Die angehefteten Stücke sind eine richtige und genaue Wiedergabe der Teile der am 27. März 2019 eingereichten elektronischen Dokumente dieser Patentanmeldung unabhängig von gegebenenfalls durch das Druckverfahren bedingten Farbabweichungen.

München, den 24. März 2020  
Deutsches Patent- und Markenamt  
Die Präsidentin  
Im Auftrag

A handwritten signature in black ink, appearing to be 'Köllner'.

Köllner

## Beschreibung

### Getriebemechanismus

- 5 Die Erfindung betrifft einen Getriebemechanismus.

Ein Getriebe ist allgemein als ein Maschinenelement zur Umformung von Bewegungsgrößen bekannt. Dazu umfasst ein Getriebe eine Antriebsseite, auf welche eine Bewegungsgröße eines Antriebsaggregats übertragen wird, und eine  
10 Abtriebsseite, welche mit einer Arbeitsmaschine gekoppelt ist. Ein Getriebemechanismus überträgt dabei die vom Antriebsaggregat eingehende Bewegungsgröße mit einer bestimmten Übersetzung an die Arbeitsmaschine.

15 Als Getriebe sind beispielsweise sogenannte Zahnradgetriebe bekannt, die im einfachsten Fall zwei formschlüssig miteinander in Eingriff bringbare Zahnräder aufweisen. Die Zahnräder weisen Zähne auf, die über einen Umfang des Zahnrads gleichmäßig verteilt und durch Lücken voneinander getrennt sind.

Derartige Zahnradgetriebe werden beispielsweise in Fahrzeuggetrieben verwendet, mittels welchen eine Drehzahl eines Motors, z. B. eines Verbrennungsmotors, in  
20 eine für einen Fahrbetrieb des Fahrzeugs erforderliche Raddrehzahl umgeformt wird. Insbesondere wird ein vom Motor eingehendes Drehmoment auf eine Getriebeeingangswelle übertragen, auf welcher mehrere Zahnradpaare angeordnet sind. Ein Zahnradpaar bildet dabei eine Übersetzung für eine Getriebestufe. Das  
25 Drehmoment wird mit der entsprechenden Übersetzung auf eine mit dem Abtrieb gekoppelte Getriebeausgangswelle übertragen. Fahrzeuggetriebe können beispielsweise als manuelle Schaltgetriebe, automatisierte Schaltgetriebe oder Automatikgetriebe ausgebildet sein.

30 Beispielsweise verlaufen bei automatisierten Schaltgetrieben die Getriebeeingangswelle und Getriebeausgangswelle (auch als Hauptwelle bezeichnet) koaxial zueinander, wobei diese mit einer achsparallelen Vorgelegewelle gekoppelt sind. Die Hauptwelle und Vorgelegewelle sind dabei selektiv über mehrere Zahnradpaare mit unterschiedlicher Übersetzung mit  
35 beispielsweise jeweils einem auf der Vorgelegewelle drehfest angeordneten Festrad und einem auf der Hauptwelle drehbar gelagerten Losrad durch ein fremdkraftbetätigbares Einrücken einer Kupplungseinheit miteinander in Eingriff bringbar. Die Kupplungseinheit ist dabei z. B. zwischen dem betreffenden Losrad

und der Hauptwelle angeordnet und weist ein Kupplungselement mit einer Verzahnung auf, mittels welcher das Kupplungselement formschlüssig in das entsprechende Losrad in Eingriff bringbar ist. Infolgedessen kann das Losrad drehfest mit der Hauptwelle verbunden werden. Für ein formschlüssiges Eingreifen  
5 zwischen Losrad und Kupplungseinheit ist eine Zahn-auf-Zahnlücke-Stellung zwischen der Verzahnung des Losrads und der Kupplungsverzahnung erforderlich.

Der Erfindung liegt die Aufgabe zu Grunde, einen gegenüber dem Stand der Technik verbesserten Getriebemechanismus anzugeben.

10

Die Aufgabe wird erfindungsgemäß mit den in Anspruch 1 angegebenen Merkmalen gelöst.

Bei einem erfindungsgemäßen Getriebemechanismus für ein Getriebe mit  
15 mindestens zwei miteinander formschlüssig in Eingriff bringbaren Zahnrädern ist eines der Zahnräder als Losrad ausgebildet und in einer ausgekuppelten Stellung drehfrei auf einer Getriebewelle angeordnet. Das andere Zahnrad ist als ein Festrad ausgebildet und drehfest auf einer weiteren Getriebewelle angeordnet. Dabei ist das Losrad mittels einer Kuppel-  
20 einheit drehfest mit der Getriebewelle verbindbar und damit mindestens ein Getriebegang einlegbar, wenn eine Kupplungsverzahnung formschlüssig in eine Verzahnung des Losrads in einer Zahn-auf-Zahnlücke-Stellung eingreift. Mit Kupplungsverzahnung ist hierbei eine Verzahnung, insbesondere ein Zahnprofil der Kuppel-  
25 einheit gemeint. Des Weiteren ist eine Sensorvorrichtung vorgesehen, mittels welcher ein auf die andere Getriebewelle eingehendes Drehzahl-  
30 signal und ein von der Getriebewelle abgehendes Drehzahl-  
signal erfassbar ist, wobei die Sensorvorrichtung mit einer Steuereinheit gekoppelt ist, mittels welcher für jeweils eine erfasste Flanke im jeweiligen Drehzahl-  
35 signal ein Zeitstempel ermittel- und hinterlegbar ist und mittels welcher nach einem initialen Einlegens des mindestens einen Getriebegangs eine Winkelstellung der Verzahnung des Losrads relativ zur Getriebewelle ermittelbar und dem Zeitstempel zuordenbar ist. Anhand des Zeitstempels und der dem Zeitstempel zugeordneten Winkelstellung kann anschließend eine absolute Winkelbeziehung zwischen Verzahnung des Losrads und der Kupplungsverzahnung ermittelt werden.

35

Der Getriebemechanismus ermöglicht einen zuverlässigen und einfachen sowie schnellen Formschluss zwischen dem Losrad und der Kupplungseinheit. Ist das Getriebe ein Fahrzeuggetriebe, so wird mittels des Getriebemechanismus das

Einlegen eines Getriebegangs verkürzt und dabei auftretende Geräusche verringert, in dem der Formschluss erst dann erfolgt, wenn eine Zahn-auf-Zahnlücke-Stellung sicher erkannt wird bzw. wurde. Somit ist ein Verklemmen und/oder verzögerter Formschluss zwischen dem Losrad und der Kupplungseinheit vermeidbar. Daraus resultierend ergibt sich ein schneller und komfortabler, insbesondere geräuscharmer Schaltvorgang mit verringerten Momenteinbrüchen.

5  
10 Gemäß einem Ausführungsbeispiel steuert die Steuereinheit die Kupplungseinheit in Abhängigkeit der absoluten Winkelbeziehung an.

Die Steuereinheit kann hierbei einen Kupplungsbereich zwischen Losrad und Kuppel­einheit überwachen, insbesondere fortlaufend überwachen oder beispielsweise ereignis- oder zeitgesteuert überwachen. Insbesondere kann die Steuereinheit anhand der absoluten Winkelbeziehung eine Zahn-auf-Zahnlücke-Stellung zwischen der Verzahnung des Losrads und der Kupplungsverzahnung ermitteln, wobei die Kupplungseinheit dabei derart angesteuert wird, dass die Kupplungseinheit und das Losrad in der erfassten Stellung belassen werden. Ermittelt die Steuereinheit hingegen eine Zahn-vor-Zahn-Stellung, so wird die Kupplungseinheit relativ zum Losrad bewegt, insbesondere schrittweise in eine Zahn-auf-Zahnlücke-Stellung gedreht.

Die Steuereinheit ist beispielsweise ein Getriebesteuergerät eines Kraftfahrzeugs.

25 Gemäß einem weiteren Ausführungsbeispiel weist die Sensorvorrichtung mindestens zwei Drehzahlsensoren auf. Dabei erfasst ein Drehzahlsensor das auf die andere Getriebewelle eingehende Drehzahlsignal und der andere Drehzahlsensor erfasst das von der Getriebewelle abgehende Drehzahlsignal.

30 Mittels der Drehzahlsensoren können die aktuellen Drehzahlen am Getriebeeingang und –ausgang erfasst werden. Dazu ist der eine Drehzahlsensor an oder auf einer Getriebeeingangswelle angeordnet und der andere Drehzahlsensor ist an oder auf einer Getriebeausgangswelle angeordnet. Die Steuereinheit kann anhand der mittels der Drehzahlsensoren erfassten Drehzahlsignale die absolute Winkelbeziehung, insbesondere Winkelstellung, zwischen der Verzahnung des Losrads und der Kupplungsverzahnung und damit der betreffenden Getriebewelle ermitteln, nachdem der mindestens eine

Getriebegang initial eingelegt wurde. Auch nach einem Auslegen des mindestens einen Getriebegangs ist die absolute Winkelbeziehung fortlaufend ermittelbar.

5 Gemäß einem Ausführungsbeispiel sind die Drehzahlsensoren jeweils als ein  
Hallsensor ausgebildet. Beispielsweise ist dazu an dem mindestens einen Losrad  
(oder an einem anderen auf der Getriebeeingangswelle angeordneten Zahnrad) ein  
Magnet angebracht, mittels welchem das Losrad als ein sogenanntes Polrad, z. B.  
mit einem magnetischen Dipol, ausgebildet wird. Bei Rotation des Losrads bildet  
10 sich ein rotierendes Magnetfeld, dessen Größe sich mit den Zähnen und  
Zahnlücken verändert. Dies kann mittels des Hallsensors, welcher an einer anderen  
Stelle im Getriebe angeordnet sein kann, z. B. in der Steuereinheit, erfasst werden.  
Alternativ können auch sogenannte Back-Biased Hallsensoren verwendet werden,  
welche Drehzahlsignale direkt am entsprechenden Zahnrad erfassen. Ferner  
können die Drehzahlsensoren auch als induktive Sensoren ausgebildet sein.

15

In einem weiteren Ausführungsbeispiel ist die Kupplungseinheit als eine  
Klauenkupplung ausgebildet. Insbesondere ist die Kupplungseinheit zweiteilig  
ausgebildet und weist ein erstes Klauenelement und ein zweites Klauenelement  
auf, wobei das erste Klauenelement drehfest mit der Getriebewelle verbunden ist  
20 und wobei das zweite Klauenelement einstückig mit dem Losrad gebildet ist.  
Insbesondere ist das erste Klauenelement so angeordnet, dass sich dieses  
gemeinsam mit der Getriebewelle dreht, jedoch axial zu dieser verschiebbar ist.  
Dadurch, dass das erste Klauenelement drehfest mit der Getriebewelle verbunden  
ist, verändert sich eine Position der Kupplungsverzahnung gegenüber der  
25 Getriebewelle nicht. Dadurch kann die Position, insbesondere die Winkelstellung,  
der Verzahnung des Losrads anhand der Auswertung der Drehzahlsensoren  
erfasst und/oder ermittelt werden. Dabei ist das Losrad beispielsweise einstückig  
mit dem zweiten Klauenelement verbunden, so dass die Verzahnung des Losrads  
der Verzahnung des ersten Klauenelements entspricht.

30

Gemäß einem weiteren Ausführungsbeispiel ist das Getriebe ein Fahrzeuggetriebe.  
Damit ist der Getriebemechanismus in Kraftfahrzeugen zur Erhöhung eines  
Fahrkomforts einsetzbar.

35 Ausführungsbeispiele der Erfindung werden im Folgenden anhand von  
Zeichnungen näher erläutert.

Dabei zeigen:

Fig. 1 schematisch ein Getriebe mit einem Getriebemechanismus und

Fig. 2 schematisch einen Ausschnitt einer Draufsicht auf einen Formschluss  
zwischen einem Losrad und einem Klauenelement des Getriebes.

Einander entsprechende Teile sind in allen Figuren mit den gleichen  
Bezugszeichen versehen.

10 **Figur 1** zeigt schematisch ein Getriebe 1 mit einem Getriebemechanismus GM.

Das Getriebe 1 weist eine Getriebeeingangswelle 2 auf, welche mit einem nicht  
näher gezeigten Antriebsaggregat, beispielsweise ein Verbrennungsmotor,  
gekoppelt ist. Die Getriebeeingangswelle 2 bildet die Antriebswelle und somit die  
15 Antriebsseite des Getriebes 1.

Gemäß dem gezeigten Ausführungsbeispiel ist das Getriebe 1 ein  
Fahrzeuggetriebe und basiert auf einem automatisierten Schaltgetriebe, bei dem  
eine parallel zu einer ersten Getriebewelle 3 verlaufende zweite Getriebewelle 4  
20 angeordnet ist. Die erste Getriebewelle 3 wird auch als Vorgelegewelle bezeichnet  
und ist koaxial zur Getriebeeingangswelle 2 angeordnet. Die  
Getriebeeingangswelle 2 und die erste Getriebewelle 3 sind im gezeigten  
Ausführungsbeispiel einstückig dargestellt. Alternativ können diese auch separat  
ausgebildet und miteinander verbunden sein. Die zweite Getriebewelle 4 bildet die  
25 Abtriebswelle des Getriebes 1 und ist koaxial zu einer Getriebeausgangswelle 5  
angeordnet. Die zweite Getriebewelle 4 und die Getriebeausgangswelle 5 sind  
ebenfalls einstückig dargestellt. Alternativ können auch diese separat ausgebildet  
und miteinander verbunden sein.

30 Die Getriebeeingangswelle 2 und die zweite Getriebewelle 4 sind mittels eines  
ersten Zahnradpaars ZP1, umfassend die Zahnräder Z1, Z2, mechanisch  
miteinander gekoppelt. Im gezeigten Ausführungsbeispiel weist das Getriebe 1  
insgesamt vier Zahnradpaare ZP1 bis ZP4 und somit vier einlegbare  
Getriebegänge G1 bis G4, auch als Getriebestufen oder Gangstufen bezeichnet,  
35 auf. Alternativ kann das Getriebe 1 auch weniger als vier oder mehr als vier  
einlegbare Getriebegänge G1 bis G4 aufweisen.

Die erste Getriebewelle 3 ist ebenfalls mechanisch mit der zweiten Getriebewelle 4 gekoppelt. Dazu sind auf der zweiten Getriebewelle 4 weitere Zahnräder Z3, Z5, Z7 angeordnet, die paarweise mit auf der ersten Getriebewelle 3 angeordneten weiteren Zahnrädern Z4, Z6, Z8 in ständigem Eingriff stehen und damit  
5 verschiedene Übersetzungen für die Getriebegänge G1 bis G4 zur Verfügung stellen.

Bei jedem Zahnradpaar ZP1 bis ZP4 sind die Zahnräder Z2, Z4, Z6, Z8 jeweils drehfest auf der ersten Getriebewelle 3 angeordnet und werden daher  
10 weiterführend als Festräder Z2, Z4, Z6, Z8 bezeichnet. Die anderen Zahnräder Z1, Z3, Z5, Z7 sind jeweils frei drehend und axial fixiert auf einem als Hohlwelle ausgebildeten Abschnitt der zweiten Getriebewelle 4 angeordnet und werden daher fortführend als Losräder Z1, Z3, Z5 Z7 bezeichnet.

15 Zwischen den Losrädern Z1, Z3 ist eine erste Kuppereinheit K1 angeordnet. Des Weiteren ist zwischen den Losrädern Z5, Z7 eine zweite Kuppereinheit K2 angeordnet. Die Kuppereinheiten K1, K2 dienen zum Schalten, insbesondere Einlegen der Getriebegänge G1 bis G4 und sind jeweils als eine sogenannte Klauenkupplung ausgebildet.

20 Die Kupplungseinheiten K1, K2 weisen jeweils ein erstes Klauenelement K1.1, K2.1 auf, welches drehfest auf der zweiten Getriebewelle 4 angeordnet ist. Insbesondere ist das erste Klauenelement K1.1, K2.1 so angeordnet, dass sich dieses gemeinsam mit der zweiten Getriebewelle 4 dreht,  
25 jedoch axial zu dieser verschiebbar ist.

Die Kupplungseinheiten K1, K2 weisen weiterhin jeweils zwei zweite Klauenelemente K1.2, K2.2 auf, die jeweils mit dem ersten Klauenelement K1.1, K2.1 koaxial gegenüberliegend auf der zweiten  
30 Getriebewelle 4 angeordnet sind. Weiterhin sind die zweiten Klauenelemente K1.2 und K2.2 mit den Losrädern Z1, Z3, Z5, Z7 einstückig ausgebildet.

Die den Losrädern Z1, Z3, Z5, Z7 jeweils zugewandten Oberflächen des ersten Klauenelements K1.1, K2.1 weisen eine in Figur 1 abstrakt und in Figur 2  
35 abschnittsweise dargestellte Kupplungsverzahnung KV auf. Ebenso ist an den jeweils dem ersten Klauenelement K1.1, 2.1 zugewandten Oberflächen der zweiten Klauenelemente K1.2, K2.2 eine korrespondierende Verzahnung VZL ausgebildet, so dass die ersten Klauenelemente K1.1, K2.1 mit den zweiten



Klauenelementen K1.2, K2.2 und damit mit den Losrädern Z1, Z3, Z5, Z7 formschlüssig in Eingriff bringbar sind.

5 Im gezeigten Ausführungsbeispiel sind beide Kupplungseinheiten K1, K2 in einem geöffneten Zustand dargestellt. D. h., das Getriebe 1 befindet sich in einer Neutralstellung, wobei keines der Losräder Z1, Z3, Z5, Z7 mit der zweiten Getriebewelle 4 verbunden ist.

10 Zum Einlegen eines ersten Getriebegangs G1 wird die erste Kupplungseinheit K1 in Richtung des Losrads Z1 für den ersten Getriebegang G1 bewegt. Dabei wird die am ersten Klauenelement K1.1 angeordnete Kupplungsverzahnung KV formschlüssig mit der Verzahnung VZL des zweiten Klauenelements K1.2, welches einstückig mit dem Losrad Z1 ausgebildet ist, in einer Zahn-auf-Zahnlücke-Stellung ZLS (in Figur 2 gezeigt) in Eingriff gebracht.

15 Infolgedessen wird das Losrad Z1 drehfest mit der zweiten Getriebewelle 4 verbunden und die zweite Getriebewelle 4 wird mittels des ersten Zahnradpaars ZP1 funktional mit der Getriebeeingangswelle 2 gekoppelt. Somit wird die zweite Getriebewelle 4 ausgehend von der Getriebeeingangswelle 2 über  
20 das erste Zahnradpaar ZP1 angetrieben.

Durch das Schalten der nachfolgenden Getriebegänge G2 bis G4 wird ein Drehmoment von der ersten Getriebewelle 3 auf die zweite Getriebewelle 4 übertragen. Dieses Drehmoment wird anschließend über eine koaxial zur zweiten  
25 Getriebewelle 4 angeordneten Getriebeausgangswelle 5 auf eine nicht dargestellte Abtriebseinheit übertragen, welche beispielsweise ein Differentialgetriebe umfasst, das Achsantriebswellen für Antriebsräder des Fahrzeugs, z. B. Frontantriebsräder, antreibt.

30 Der Formschluss zwischen der Verzahnung VZL des zweiten Klauenelements K1.2, K2.2 und der Kupplungsverzahnung KV am ersten Klauenelement K1.1, K2.1 erfolgt bei einer sogenannten Zahn-auf-Zahnlücke-Stellung ZLS (siehe Figur 2), bei der beispielsweise ein Zahn der Kupplungsverzahnung KV in eine Zahnlücke der Verzahnung VZL  
35 formschlüssig eingreift. Treffen hingegen zwei Zähne (einer der Verzahnung VZL und einer der Kupplungsverzahnung KV) aufeinander, kann dies zu einem Verklemmen der Verzahnungen VZL oder einem verzögerten Formschluss führen.

Dies macht sich im Fahrbetrieb durch einen verlängerten und geräuschintensiven Schaltvorgang bemerkbar.

Zur Verringerung derartiger Probleme sieht der Getriebemechanismus GM eine  
5 Sensorvorrichtung 6 und eine mit dieser gekoppelte Steuereinheit 7 vor, mittels der  
eine absolute Winkelbeziehung WB zwischen der Verzahnung VZL des  
Losrads Z3, Z5, Z7 und der Kupplungsverzahnung KV und daraus resultierend eine  
Kupplungsstellung zwischen der Verzahnung VZL und der  
10 Kupplungsverzahnung KV, insbesondere eine Zahn-auf-Zahnlücke-Stellung ZLS  
oder eine Zahn-auf-Zahn-Stellung (nicht gezeigt) ermittelbar ist. Insbesondere kann  
damit ein Kupplungsbereich zwischen der Verzahnung VZL und der  
Kupplungsverzahnung KV auf deren Kupplungsstellung überwacht werden,  
insbesondere ob deren Zähne zueinander in der Zahn-auf-Zahnlücke-Stellung ZLS  
oder in einer Zahn-vor-Zahn-Stellung stehen. Insbesondere wird mittels der  
15 Sensorvorrichtung 6 und der Steuereinheit 7 erfasst und/oder ermittelt, ob das erste  
Klauenelement K1.1, K2.1 und das zweite Klauenelement K1.2, K2.2 in einer  
Zahn-auf-Zahnlücke-Stellung ZLS zueinander positioniert sind.

Die Sensorvorrichtung 6 umfasst im gezeigten Ausführungsbeispiel einen mit der  
20 Getriebeeingangswelle 2 gekoppelten ersten Drehzahlsensor 6.1 und einen mit  
einer Getriebeausgangswelle 5, welche die Getriebeabtriebsseite bildet,  
gekoppelten zweiten Drehzahlsensor 6.2. Die Drehzahlsensoren 6.1, 6.2 sind  
beispielsweise jeweils Hallensoren oder induktive Sensoren und erfassen eine  
Drehzahl der Getriebeeingangswelle 2 bzw. der Getriebeausgangswelle 5.

25 Die Drehzahlsensoren 6.1, 6.2 sind weiterhin mit einer Steuereinheit 7 verbunden,  
welche beispielsweise ein Getriebesteuergerät eines Fahrzeugs darstellt. Die  
Steuereinheit 7 wertet die mittels der Drehzahlsensoren 6.1, 6.2 erfassten Signale,  
insbesondere ein eingehendes Drehzahlsignal  $n_{in}$  und ein ausgehendes  
30 Drehzahlsignal  $n_{out}$ , aus, welche die Drehzahlen der Getriebeeingangswelle 2 und  
der Getriebeausgangswelle 5 abbilden.

Bei der Auswertung der Drehzahlsignale  $n_{in}$ ,  $n_{out}$  wird für jeweils eine Flanke im  
Signal ein Zeitstempel hinterlegt. Mit anderen Worten: Jede Signalfanke ist einem  
35 festen Zeitpunkt zuordenbar.

Bei der Auswertung der erfassten Drehzahlsignale  $n_{in}$ ,  $n_{out}$  wird für jeden  
hinterlegten Zeitstempel einer Flanke im Drehzahlsignal  $n_{in}$ ,  $n_{out}$  eine Position,

insbesondere eine Winkelstellung WP der Verzahnung VZL des Losrads Z3, Z5, Z7, insbesondere des zweiten Klauenelements K1.2, K2.2, relativ zur zweiten Getriebewelle 4 erfasst und diese Winkelstellung WP dem Zeitstempel zugeordnet. Da eine Position der Kupplungsverzahnung KV aufgrund der

5 drehfesten Anordnung des ersten Klauenelements K1.1, K2.1 auf der zweiten Getriebewelle 4 anhand der ausgewerteten Drehzahlsignale  $n_{in}$ ,  $n_{out}$  der Drehzahlsensoren 6.1, 6.2 bekannt ist, kann infolgedessen nach einem initialen Einlegen eines Getriebegangs G1 bis G4, z. B. des ersten Getriebegangs G1, eine absolute Winkelbeziehung WB, insbesondere Winkelstellung WP zwischen der

10 Verzahnung VZL des zweiten Klauenelements K1.2, K2.2 und der Kupplungsverzahnung KV des ersten Klauenelements K1.1, K2.1 ermittelt werden.

Ermittelt die Steuereinheit 7 die in Figur 2 gezeigte Zahn-auf-Zahnlücke-Stellung ZLS, steuert diese die Kupplungseinheit K1, K2 zum

15 Einlegen des entsprechenden Getriebegangs G1 bis G4 an, so dass das erste Klauenelement K1.1, K2.1 nahezu störungsfrei formschlüssig in das zweite Klauenelement K1.2, K2.2 eingreift. Ermittelt die Steuereinheit 7 hingegen eine Zahn-vor-Zahn-Stellung (nicht gezeigt), so wird die Kuppelheit K1, K2 relativ zum Losrad Z3, Z5, Z7 bewegt, insbesondere schrittweise in die

20 Zahn-auf-Zahnlücke-Stellung ZLS gedreht.

Die Steuereinheit 7 überwacht den Kupplungsbereich zwischen dem Losrad Z3, Z5, Z7 und der Kuppelheit K1, K2 insbesondere fortlaufend oder beispielsweise ereignis- oder zeitgesteuert. Insbesondere kann die Steuereinheit 7

25 anhand der absoluten Winkelbeziehung WB eine Zahn-auf-Zahnlücke-Stellung ZLS auch nach dem Auslegen des zuvor initial eingelegten Getriebegangs G1 bis G4 ermitteln.

**Figur 2** zeigt schematisch einen Ausschnitt aus einer Draufsicht auf die

30 Zahn-auf-Zahnlücke-Stellung ZLS zwischen der Verzahnung VZL und der Kupplungsverzahnung KV. Beispielsweise ist die Zahn-auf-Zahnlücke-Stellung ZLS zwischen dem ersten Klauenelement K1.1 und dem zweiten Klauenelement K1.2 dargestellt. Die Flanken der Verzahnungen VZL, KV sind hierbei senkrecht dargestellt. Zusätzlich können die

35 Flanken mit einem Hinterschnitt versehen sein, so dass diese im Wesentlichen schwalbenschwanzförmig konfiguriert sind.

Mittels des beschriebenen Getriebemechanismus GM kann somit die Kupplungseinheit K1, K2 und damit das Einlegen eines Getriebegangs G1 bis G4 in Abhängigkeit der Position der Verzahnung VZL des Losrads Z1, Z3, Z5, Z7 bzw. des zweiten Klauenelements K1.2, K2.2 zur Kupplungsverzahnung KV des ersten  
5 Klauenelements K1.1, K2.1 angesteuert werden.

Bezugszeichenliste

	1	Getriebe
	2	Getriebeeingangswelle
5	3	erste Getriebewelle
	4	zweite Getriebewelle
	5	Getriebeausgangswelle
	6	Sensorvorrichtung
	6.1, 6.2	Drehzahlsensor
10	7	Steuereinheit
	G1 bis G4	Getriebebang
	GM	Getriebemechanismus
	K1, K2	Kupplungseinheit
15	K1.1, K2.1	erstes Klauenelement
	K1.2, K2.2	zweites Klauenelement
	KV	Kupplungsverzahnung
	$n_{in}$	eingehendes Drehzahlsignal
	$n_{out}$	abgehendes Drehzahlsignal
20	VZL	Verzahnung
	WP	Winkelstellung
	WB	Winkelbeziehung
	Z1 bis Z8	Zahnrad
	Z1, Z3, Z5, Z7	Losrad
25	Z2, Z4, Z6, Z8	Festrad
	ZP1 bis ZP4	Zahnradpaar
	ZLS	Zahn-auf-Zahnlücke-Stellung

## Patentansprüche

1. Getriebemechanismus (GM) für ein Getriebe (1) mit mindestens zwei  
5 miteinander formschlüssig in Eingriff bringbaren Zahnrädern (Z1 bis Z8),  
wobei  
- eines der Zahnräder (Z1 bis Z8) als ein Losrad (Z3, Z5, Z7) ausgebildet und  
in einer ausgekuppelten Stellung drehfrei auf einer Getriebewelle (4)  
angeordnet ist,  
- das andere der Zahnräder (Z1 bis Z8) als ein Festrad (Z2, Z4, Z6, Z8)  
10 ausgebildet und drehfest auf einer weiteren Getriebewelle (3) angeordnet ist,  
- das Losrad (Z3, Z5, Z7) mittels einer Kuppeleinheit (K1, K2) drehfest mit  
der Getriebewelle (4) verbindbar und damit mindestens ein  
Getriebegang (G1 bis G4) einlegbar ist, wenn eine  
Kupplungsverzahnung (KV) der Kuppeleinheit (K1, K2) formschlüssig in eine  
15 Verzahnung (VZL) des Losrads (Z3, Z5, Z7) in einer  
Zahn-auf-Zahnlücke-Stellung (ZLS) eingreift,  
- eine Sensorvorrichtung (6) vorgesehen ist, mittels welcher ein auf die  
Getriebewelle (3) eingehendes Drehzahlsignal ( $n_{in}$ ) und ein von der  
anderen (4) abgehendes Drehzahlsignal ( $n_{out}$ ) erfassbar sind,  
20 - die Sensorvorrichtung (6) mit einer Steuereinheit (7) gekoppelt ist, mittels  
welcher für jeweils eine erfasste Flanke im jeweiligen Drehzahlsignal ( $n_{in}$ ,  
 $n_{out}$ ) ein Zeitstempel ermittel- und hinterlegbar ist und mittels welcher nach  
einem initialen Einlegens des mindestens einen Getriebegangs (G1 bis G4)  
eine Winkelstellung (WP) der Verzahnung (VZL) des Losrads (Z3, Z5, Z7)  
25 relativ zur Getriebewelle (4) ermittelbar und dem Zeitstempel zuordenbar ist,  
- anhand des Zeitstempels und der dem Zeitstempel zugeordneten  
Winkelstellung (WP) eine absolute Winkelbeziehung (WB) zwischen  
Verzahnung (VZL) des Losrads (Z3, Z5, Z7) und der  
Kupplungsverzahnung (KV) ermittelbar ist.  
30
2. Getriebemechanismus (GM) nach Anspruch 1, wobei die Steuereinheit (7)  
die Kupplungseinheit (K1, K2) in Abhängigkeit der ermittelten absoluten  
Winkelbeziehung (WB) ansteuert.
- 35 3. Getriebemechanismus (GM) nach Anspruch 2, wobei anhand der absoluten  
Winkelbeziehung (WB) eine Zahn-auf-Zahnlücke-Stellung (ZLS) zwischen  
der Verzahnung (VZL) des Losrads (Z3, Z5, Z7) und der  
Kupplungsverzahnung (KV) ermittelbar ist.

4. Getriebemechanismus (GM) nach Anspruch 3, wobei die Ermittlung der Zahn-auf-Zahnlücke-Stellung (ZLS) fortlaufend oder ereignis- oder zeitgesteuert erfolgt.
- 5
5. Getriebemechanismus (GM) nach einem der vorhergehenden Ansprüche, wobei
- die Sensorvorrichtung (6) mindestens zwei Drehzahlsensoren (6.1, 6.2) aufweist.
- 10
6. Getriebemechanismus (GM) nach Anspruch 5, wobei
- ein Drehzahlsensor (6.1) an oder auf einer Getriebeeingangswelle (2) angeordnet ist und
  - der andere Drehzahlsensor (6.2) an oder auf einer
- 15
- Getriebeausgangswelle (5) angeordnet ist.
7. Getriebemechanismus (GM) nach Anspruch 5 oder 6, wobei die Drehzahlsensoren (6.1, 6.2) jeweils als ein Hallsensor ausgebildet sind.
- 20
8. Getriebemechanismus (GM) nach einem der vorhergehenden Ansprüche, wobei
- die Kupplungseinheit (K1, K2) als eine Klauenkupplung ausgebildet ist.
- 25
9. Getriebemechanismus (GM) nach Anspruch 8, wobei
- die Kupplungseinheit (K1, K2) zweiteilig ausgebildet ist und ein erstes Klauenelement (K1.1, K2.1) und ein zweites Klauenelement (K1.2, K2.2) aufweist,
  - wobei das erste Klauenelement (K1.1, K2.1) drehfest mit der Getriebewelle (4) verbunden ist und
- 30
- wobei das zweite Klauenelement (K1.2, K2.2) einstückig mit dem Losrad (Z1, Z3, Z5, Z7) gebildet ist.
- 35
10. Getriebemechanismus (GM) nach einem der vorhergehenden Ansprüche, wobei das Getriebe (1) ein Fahrzeuggetriebe ist.

## Zusammenfassung

### Getriebemechanismus

- 5 Die Erfindung betrifft einen Getriebemechanismus (GM) mit mindestens zwei miteinander formschlüssig in Eingriff bringbaren Zahnrädern (Z1 bis Z8), wobei eines der Zahnräder (Z1 bis Z8) als ein Losrad (Z3, Z5, Z7) ausgebildet und in einer ausgekuppelten Stellung drehfrei auf einer Getriebewelle (4) angeordnet ist, das andere der Zahnräder (Z1 bis Z8) als ein Festrad (Z2, Z4, Z6, Z8) ausgebildet und
- 10 drehfest auf einer weiteren Getriebewelle (3) angeordnet ist, das Losrad (Z3, Z5, Z7) mittels einer Kuppeleinheit (K1, K2) drehfest mit der Getriebewelle (4) verbindbar und mindestens ein Getriebegang (G1 bis G4) einlegbar ist, wenn eine Kupplungsverzahnung (KV) der Kuppeleinheit (K1, K2) formschlüssig in eine Verzahnung (VZL) des Losrads (Z3, Z5, Z7) in einer
- 15 Zahn-auf-Zahnlücke-Stellung (ZLS) eingreift, eine Sensorvorrichtung (6) vorgesehen ist, mittels welcher ein auf die andere Getriebewelle (3) eingehendes Drehzahlsignal ( $n_{in}$ ) und ein von der Getriebewelle (4) abgehendes Drehzahlsignal ( $n_{out}$ ) erfassbar sind.
- 20 Fig. 1



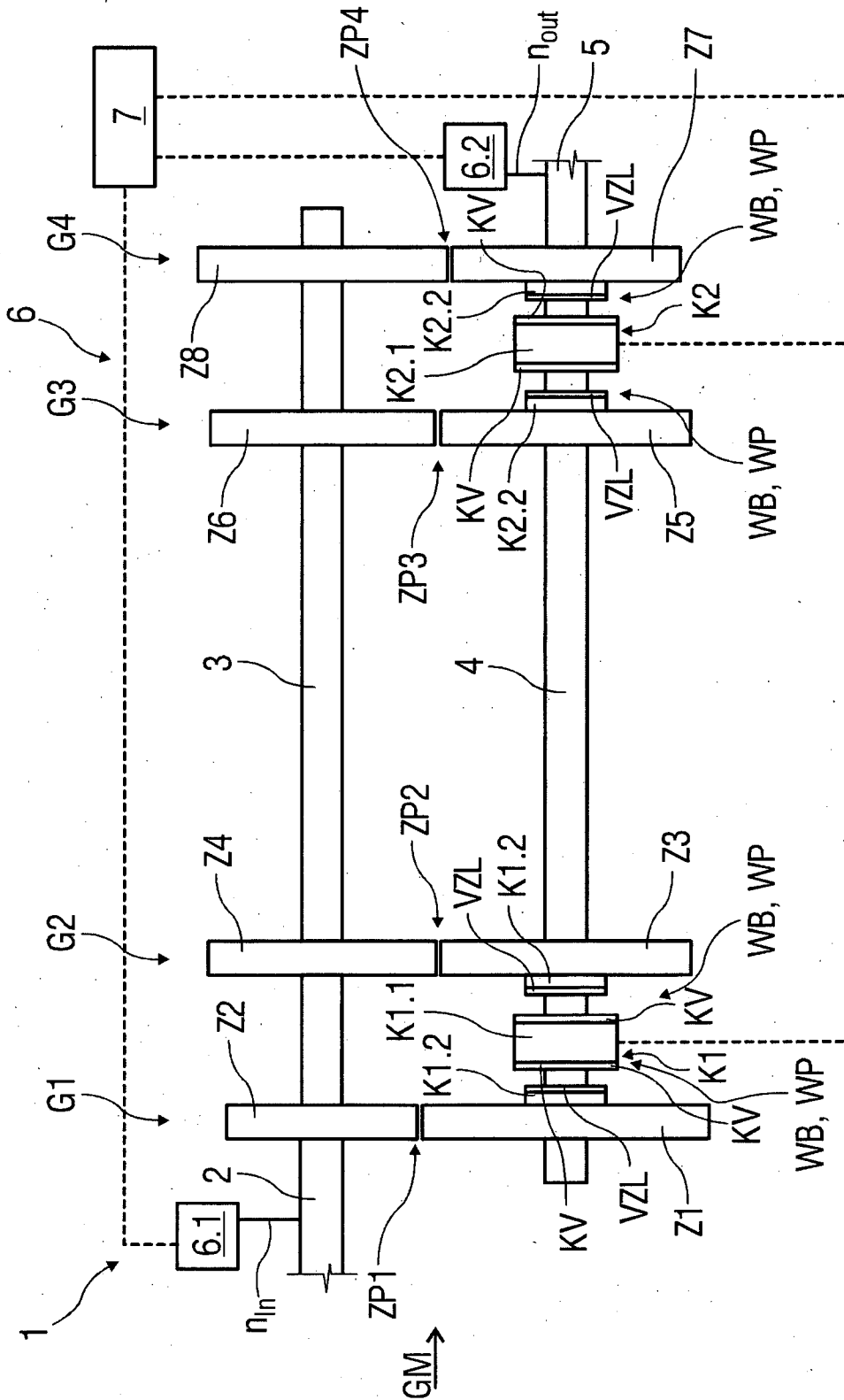


FIG 1

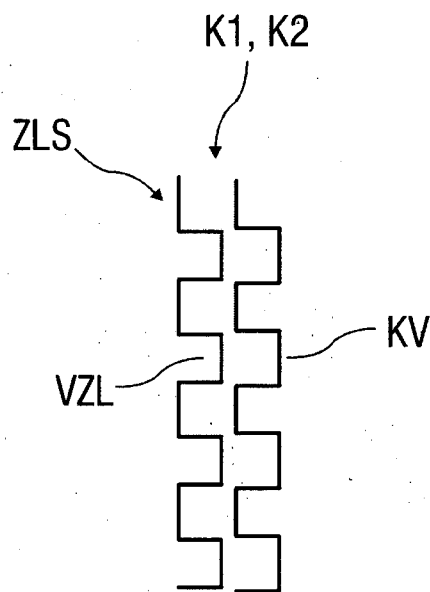


FIG 2