

(12) NACH DEM VERTRAG ÜBER DIE INTERNATIONALE ZUSAMMENARBEIT AUF DEM GEBIET DES PATENTWESENS (PCT) VERÖFFENTLICHTE INTERNATIONALE ANMELDUNG

(19) Weltorganisation für geistiges Eigentum
Internationales Büro

(43) Internationales Veröffentlichungsdatum
01. Oktober 2020 (01.10.2020)



(10) Internationale Veröffentlichungsnummer
WO 2020/193558 A1

(51) Internationale Patentklassifikation:
F16H 61/04 (2006.01)

(21) Internationales Aktenzeichen: PCT/EP2020/058179

(22) Internationales Anmeldedatum:
24. März 2020 (24.03.2020)

(25) Einreichungssprache: Deutsch

(26) Veröffentlichungssprache: Deutsch

(30) Angaben zur Priorität:
10 2019 204 296.1
27. März 2019 (27.03.2019) DE

(71) Anmelder: **VITESCO TECHNOLOGIES GERMANY GMBH** [DE/DE]; Vahrenwalder Straße 9, 30165 Hannover (DE).

(72) Erfinder: **LEIPNITZ, Klaus**; c/o Continental Automotive GmbH, Thomas-Dehler-Str. 27, 81737 München (DE). **SABZEWARI, Kiarash**; c/o Continental Automotive GmbH, Thomas-Dehler-Str. 27, 81737 München (DE). **POHLMANN, Roger**; c/o Continental Automotive GmbH, Thomas-Dehler-Str. 27, 81737 München (DE). **RIEDEL, Andreas**; Continental Automotive GmbH, Thomas-Dehler-Str. 27, 81737 München (DE).

(74) Anwalt: **WALDMANN, Alexander**; c/o Continental Automotive GmbH, Postfach 22 16 39, 80506 München (DE).

(81) Bestimmungsstaaten (soweit nicht anders angegeben, für jede verfügbare nationale Schutzrechtsart): AE, AG, AL, AM, AO, AT, AU, AZ, BA, BB, BG, BH, BN, BR, BW, BY, BZ, CA, CH, CL, CN, CO, CR, CU, CZ, DE, DJ, DK, DM, DO, DZ, EC, EE, EG, ES, FI, GB, GD, GE, GH, GM, GT, HN, HR, HU, ID, IL, IN, IR, IS, JO, JP, KE, KG, KH, KN,

(54) Title: TRANSMISSION MECHANISM

(54) Bezeichnung: GETRIEBEMECHANISMUS

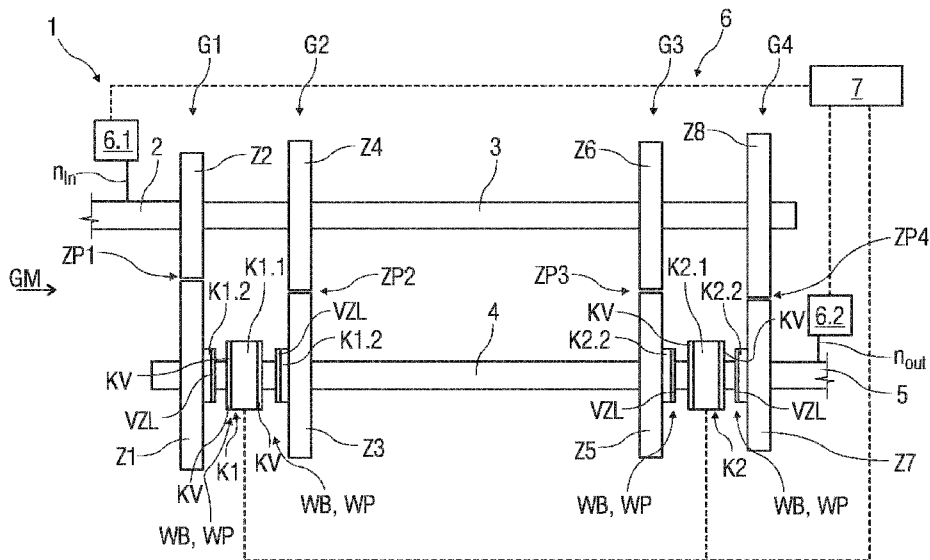


FIG 1

(57) Abstract: The invention relates to a transmission mechanism (GM) with at least two gears (Z1 to Z8) which can be brought into formfitting engagement with each other. One of the gears (Z1 to Z8) is designed as an idler gear (Z3, Z5, Z7) and is arranged on a transmission shaft (4) in a rotation-free manner in a disengaged state. The other gear of the gears (Z1 to Z8) is designed as a fixed gear (Z2, Z4, Z6, Z8) and is rotationally fixed to another transmission shaft (3). The idler gear (Z3, Z5, Z7) can be rotationally fixed to the transmission shaft (4) by means of a clutch unit (K1, K2), and at least one transmission gear (G1 to G4) can be engaged if a clutch toothing (KV) of the clutch unit (K1, K2) engages into a toothing (VZL) of the idler gear (Z3, Z5, Z7) in a



WO 2020/193558 A1

KP, KR, KW, KZ, LA, LC, LK, LR, LS, LU, LY, MA, MD, ME, MG, MK, MN, MW, MX, MY, MZ, NA, NG, NI, NO, NZ, OM, PA, PE, PG, PH, PL, PT, QA, RO, RS, RU, RW, SA, SC, SD, SE, SG, SK, SL, ST, SV, SY, TH, TJ, TM, TN, TR, TT, TZ, UA, UG, US, UZ, VC, VN, WS, ZA, ZM, ZW.

- (84) **Bestimmungsstaaten** (soweit nicht anders angegeben, für jede verfügbare regionale Schutzrechtsart): ARIPO (BW, GH, GM, KE, LR, LS, MW, MZ, NA, RW, SD, SL, ST, SZ, TZ, UG, ZM, ZW), eurasisches (AM, AZ, BY, KG, KZ, RU, TJ, TM), europäisches (AL, AT, BE, BG, CH, CY, CZ, DE, DK, EE, ES, FI, FR, GB, GR, HR, HU, IE, IS, IT, LT, LU, LV, MC, MK, MT, NL, NO, PL, PT, RO, RS, SE, SI, SK, SM, TR), OAPI (BF, BJ, CF, CG, CI, CM, GA, GN, GQ, GW, KM, ML, MR, NE, SN, TD, TG).

Veröffentlicht:

- mit internationalem Recherchenbericht (Artikel 21 Absatz 3)

formfitting manner in a tooth-on-tooth position (ZLS). A sensor device (6) is provided, by means of which a rotational speed signal (n_{in}) going into the other transmission shaft (3) and a rotational speed signal (n_{out}) going out of the transmission shaft (4) can be detected.

(57) **Zusammenfassung:** Die Erfindung betrifft einen Getriebemechanismus (GM) mit mindestens zwei miteinander formschlüssig in Eingriff bringbaren Zahnrädern (Z1 bis Z8), wobei eines der Zahnräder (Z1 bis Z8) als ein Losrad (Z3, Z5, Z7) ausgebildet und in einer ausgekuppelten Stellung drehfrei auf einer Getriebewelle (4) angeordnet ist, das andere der Zahnräder (Z1 bis Z8) als ein Festrad (Z2, Z4, Z6, Z8) ausgebildet und drehfest auf einer weiteren Getriebewelle(3) angeordnet ist, das Losrad (Z3, Z5, Z7) mittels einer Kuppereinheit (K1, K2) drehfest mit der Getriebewelle (4) verbindbar und mindestens ein Getriebegang (G1 bis G4) einlegbar ist, wenn eine Kupplungsverzahnung (KV) der Kuppereinheit (K1, K2) formschlüssig in eine Verzahnung (VZL) des Losrads (Z3, Z5, Z7) in einer Zahn-auf-Zahnlücke-Stellung (ZLS) eingreift, eine Sensorvorrichtung (6) vorgesehen ist, mittels welcher ein auf die andere Getriebewelle (3) eingehendes Drehzahlsignal (n_{in}) und ein von der Getriebewelle (4) abgehendes Drehzahlsignal (n_{out}) erfassbar sind.

Beschreibung

Getriebemechanismus

5 Die Erfindung betrifft einen Getriebemechanismus.

Ein Getriebe ist allgemein als ein Maschinenelement zur Umformung von Bewegungsgrößen bekannt. Dazu umfasst ein Getriebe eine Antriebsseite, auf welche eine Bewegungsgröße eines Antriebsaggregats übertragen wird, und eine
10 Abtriebsseite, welche mit einer Arbeitsmaschine gekoppelt ist. Ein Getriebemechanismus überträgt dabei die vom Antriebsaggregat eingehende Bewegungsgröße mit einer bestimmten Übersetzung an die Arbeitsmaschine.

Als Getriebe sind beispielsweise sogenannte Zahnradgetriebe bekannt, die im
15 einfachsten Fall zwei formschlüssig miteinander in Eingriff bringbare Zahnräder aufweisen. Die Zahnräder weisen Zähne auf, die über einen Umfang des Zahnrads gleichmäßig verteilt und durch Lücken voneinander getrennt sind.

Derartige Zahnradgetriebe werden beispielsweise in Fahrzeuggetrieben verwendet,
20 mittels welchen eine Drehzahl eines Motors, z. B. eines Verbrennungsmotors, in eine für einen Fahrbetrieb des Fahrzeugs erforderliche Raddrehzahl umgeformt wird. Insbesondere wird ein vom Motor eingehendes Drehmoment auf eine Getriebeeingangswelle übertragen, auf welcher mehrere Zahnradpaare angeordnet sind. Ein Zahnradpaar bildet dabei eine Übersetzung für eine Getriebestufe. Das
25 Drehmoment wird mit der entsprechenden Übersetzung auf eine mit dem Abtrieb gekoppelte Getriebeausgangswelle übertragen. Fahrzeuggetriebe können beispielsweise als manuelle Schaltgetriebe, automatisierte Schaltgetriebe oder Automatikgetriebe ausgebildet sein.

30 Beispielsweise verlaufen bei automatisierten Schaltgetrieben die Getriebeeingangswelle und Getriebeausgangswelle (auch als Hauptwelle bezeichnet) koaxial zueinander, wobei diese mit einer achsparallelen Vorgelegewelle gekoppelt sind. Die Hauptwelle und Vorgelegewelle sind dabei selektiv über mehrere Zahnradpaare mit unterschiedlicher Übersetzung mit
35 beispielsweise jeweils einem auf der Vorgelegewelle drehfest angeordneten Festrad und einem auf der Hauptwelle drehbar gelagerten Losrad durch ein fremdkraftbetätigbares Einrücken einer Kupplungseinheit miteinander in Eingriff bringbar. Die Kupplungseinheit ist dabei z. B. zwischen dem betreffenden Losrad

und der Hauptwelle angeordnet und weist ein Kupplungselement mit einer Verzahnung auf, mittels welcher das Kupplungselement formschlüssig in das entsprechende Losrad in Eingriff bringbar ist. Infolgedessen kann das Losrad drehfest mit der Hauptwelle verbunden werden. Für ein formschlüssiges Eingreifen
5 zwischen Losrad und Kupplungseinheit ist eine Zahn-auf-Zahnlücke-Stellung zwischen der Verzahnung des Losrads und der Kupplungsverzahnung erforderlich.

Der Erfindung liegt die Aufgabe zu Grunde, einen gegenüber dem Stand der Technik verbesserten Getriebemechanismus anzugeben.

10

Die Aufgabe wird erfindungsgemäß mit den in Anspruch 1 angegebenen Merkmalen gelöst.

Bei einem erfindungsgemäßen Getriebemechanismus für ein Getriebe mit
15 mindestens zwei miteinander formschlüssig in Eingriff bringbaren Zahnrädern ist eines der Zahnräder als Losrad ausgebildet und in einer ausgekuppelten Stellung drehfrei auf einer Getriebewelle angeordnet. Das andere Zahnrad ist als ein Festrad ausgebildet und drehfest auf einer weiteren Getriebewelle angeordnet. Dabei ist das Losrad mittels einer Kuppeleinheit drehfest mit der Getriebewelle verbindbar
20 und damit mindestens ein Getriebegang einlegbar, wenn eine Kupplungsverzahnung formschlüssig in eine Verzahnung des Losrads in einer Zahn-auf-Zahnlücke-Stellung eingreift. Mit Kupplungsverzahnung ist hierbei eine Verzahnung, insbesondere ein Zahnprofil der Kuppeleinheit gemeint. Des Weiteren ist eine Sensorvorrichtung vorgesehen, mittels welcher ein auf die andere
25 Getriebewelle eingehendes Drehzahlsignal und ein von der Getriebewelle abgehendes Drehzahlsignal erfassbar ist, wobei die Sensorvorrichtung mit einer Steuereinheit gekoppelt ist, mittels welcher für jeweils eine erfasste Flanke im jeweiligen Drehzahlsignal ein Zeitstempel ermittel- und hinterlegbar ist und mittels
30 welcher nach einem initialen Einlegens des mindestens einen Getriebegangs eine Winkelstellung der Verzahnung des Losrads relativ zur Getriebewelle ermittelbar und dem Zeitstempel zuordenbar ist. Anhand des Zeitstempels und der dem Zeitstempel zugeordneten Winkelstellung kann anschließend eine absolute Winkelbeziehung zwischen Verzahnung des Losrads und der
Kupplungsverzahnung ermittelt werden.

35

Der Getriebemechanismus ermöglicht einen zuverlässigen und einfachen sowie schnellen Formschluss zwischen dem Losrad und der Kupplungseinheit. Ist das Getriebe ein Fahrzeuggetriebe, so wird mittels des Getriebemechanismus das

Einlegen eines Getriebegangs verkürzt und dabei auftretende Geräusche verringert, in dem der Formschluss erst dann erfolgt, wenn eine Zahn-auf-Zahnlücke-Stellung sicher erkannt wird bzw. wurde. Somit ist ein Verklemmen und/oder verzögerter Formschluss zwischen dem Losrad und der Kupplungseinheit vermeidbar. Daraus resultierend ergibt sich ein schneller und komfortabler, insbesondere geräuscharmer Schaltvorgang mit verringerten Momenteinbrüchen.

10 Gemäß einem Ausführungsbeispiel steuert die Steuereinheit die Kupplungseinheit in Abhängigkeit der absoluten Winkelbeziehung an.

Die Steuereinheit kann hierbei einen Kupplungsbereich zwischen Losrad und Kuppeleinheit überwachen, insbesondere fortlaufend überwachen oder beispielsweise ereignis- oder zeitgesteuert überwachen. Insbesondere kann die Steuereinheit anhand der absoluten Winkelbeziehung eine Zahn-auf-Zahnlücke-Stellung zwischen der Verzahnung des Losrads und der Kupplungsverzahnung ermitteln, wobei die Kupplungseinheit dabei derart angesteuert wird, dass die Kupplungseinheit und das Losrad in der erfassten Stellung belassen werden. Ermittelt die Steuereinheit hingegen eine Zahn-vor-Zahn-Stellung, so wird die Kupplungseinheit relativ zum Losrad bewegt, insbesondere schrittweise in eine Zahn-auf-Zahnlücke-Stellung gedreht.

Die Steuereinheit ist beispielsweise ein Getriebesteuergerät eines Kraftfahrzeugs.

25 Gemäß einem weiteren Ausführungsbeispiel weist die Sensorvorrichtung mindestens zwei Drehzahlsensoren auf. Dabei erfasst ein Drehzahlsensor das auf die andere Getriebewelle eingehende Drehzahlsignal und der andere Drehzahlsensor erfasst das von der Getriebewelle abgehende Drehzahlsignal.

30 Mittels der Drehzahlsensoren können die aktuellen Drehzahlen am Getriebeeingang und -ausgang erfasst werden. Dazu ist der eine Drehzahlsensor an oder auf einer Getriebeeingangswelle angeordnet und der andere Drehzahlsensor ist an oder auf einer Getriebeausgangswelle angeordnet. Die Steuereinheit kann anhand der mittels der Drehzahlsensoren erfassten Drehzahlsignale die absolute Winkelbeziehung, insbesondere Winkelstellung, zwischen der Verzahnung des Losrads und der Kupplungsverzahnung und damit der betreffenden Getriebewelle ermitteln, nachdem der mindestens eine

Getriebegang initial eingelegt wurde. Auch nach einem Auslegen des mindestens einen Getriebegangs ist die absolute Winkelbeziehung fortlaufend ermittelbar.

5 Gemäß einem Ausführungsbeispiel sind die Drehzahlsensoren jeweils als ein
Hallsensor ausgebildet. Beispielsweise ist dazu an dem mindestens einen Losrad
(oder an einem anderen auf der Getriebeeingangswelle angeordneten Zahnrad) ein
Magnet angebracht, mittels welchem das Losrad als ein sogenanntes Polrad, z. B.
mit einem magnetischen Dipol, ausgebildet wird. Bei Rotation des Losrads bildet
10 sich ein rotierendes Magnetfeld, dessen Größe sich mit den Zähnen und
Zahnlücken verändert. Dies kann mittels des Hallsensors, welcher an einer anderen
Stelle im Getriebe angeordnet sein kann, z. B. in der Steuereinheit, erfasst werden.
Alternativ können auch sogenannte Back-Biased Hallsensoren verwendet werden,
welche Drehzahlsignale direkt am entsprechenden Zahnrad erfassen. Ferner
können die Drehzahlsensoren auch als induktive Sensoren ausgebildet sein.

15 In einem weiteren Ausführungsbeispiel ist die Kupplungseinheit als eine
Klauenkupplung ausgebildet. Insbesondere ist die Kupplungseinheit zweiteilig
ausgebildet und weist ein erstes Klauenelement und ein zweites Klauenelement
auf, wobei das erste Klauenelement drehfest mit der Getriebewelle verbunden ist
20 und wobei das zweite Klauenelement einstückig mit dem Losrad gebildet ist.
Insbesondere ist das erste Klauenelement so angeordnet, dass sich dieses
gemeinsam mit der Getriebewelle dreht, jedoch axial zu dieser verschiebbar ist.
Dadurch, dass das erste Klauenelement drehfest mit der Getriebewelle verbunden
ist, verändert sich eine Position der Kupplungsverzahnung gegenüber der
25 Getriebewelle nicht. Dadurch kann die Position, insbesondere die Winkelstellung,
der Verzahnung des Losrads anhand der Auswertung der Drehzahlsensoren
erfasst und/oder ermittelt werden. Dabei ist das Losrad beispielsweise einstückig
mit dem zweiten Klauenelement verbunden, so dass die Verzahnung des Losrads
der Verzahnung des ersten Klauenelements entspricht.

30 Gemäß einem weiteren Ausführungsbeispiel ist das Getriebe ein Fahrzeuggetriebe.
Damit ist der Getriebemechanismus in Kraftfahrzeugen zur Erhöhung eines
Fahrkomforts einsetzbar.

35 Ausführungsbeispiele der Erfindung werden im Folgenden anhand von
Zeichnungen näher erläutert.

Dabei zeigen:

Fig. 1 schematisch ein Getriebe mit einem Getriebemechanismus und

Fig. 2 schematisch einen Ausschnitt einer Draufsicht auf einen Formschluss
5 zwischen einem Losrad und einem Klauenelement des Getriebes.

Einander entsprechende Teile sind in allen Figuren mit den gleichen
Bezugszeichen versehen.

10 **Figur 1** zeigt schematisch ein Getriebe 1 mit einem Getriebemechanismus GM.

Das Getriebe 1 weist eine Getriebeeingangswelle 2 auf, welche mit einem nicht
näher gezeigten Antriebsaggregat, beispielsweise ein Verbrennungsmotor,
gekoppelt ist. Die Getriebeeingangswelle 2 bildet die Antriebswelle und somit die
15 Antriebsseite des Getriebes 1.

Gemäß dem gezeigten Ausführungsbeispiel ist das Getriebe 1 ein
Fahrzeuggetriebe und basiert auf einem automatisierten Schaltgetriebe, bei dem
eine parallel zu einer ersten Getriebewelle 3 verlaufende zweite Getriebewelle 4
20 angeordnet ist. Die erste Getriebewelle 3 wird auch als Vorgelegewelle bezeichnet
und ist koaxial zur Getriebeeingangswelle 2 angeordnet. Die
Getriebeeingangswelle 2 und die erste Getriebewelle 3 sind im gezeigten
Ausführungsbeispiel einstückig dargestellt. Alternativ können diese auch separat
ausgebildet und miteinander verbunden sein. Die zweite Getriebewelle 4 bildet die
25 Abtriebswelle des Getriebes 1 und ist koaxial zu einer Getriebeausgangswelle 5
angeordnet. Die zweite Getriebewelle 4 und die Getriebeausgangswelle 5 sind
ebenfalls einstückig dargestellt. Alternativ können auch diese separat ausgebildet
und miteinander verbunden sein.

30 Die Getriebeeingangswelle 2 und die zweite Getriebewelle 4 sind mittels eines
ersten Zahnradpaars ZP1, umfassend die Zahnräder Z1, Z2, mechanisch
miteinander gekoppelt. Im gezeigten Ausführungsbeispiel weist das Getriebe 1
insgesamt vier Zahnradpaare ZP1 bis ZP4 und somit vier einlegbare
Getriebegänge G1 bis G4, auch als Getriebestufen oder Gangstufen bezeichnet,
35 auf. Alternativ kann das Getriebe 1 auch weniger als vier oder mehr als vier
einlegbare Getriebegänge G1 bis G4 aufweisen.

Die erste Getriebewelle 3 ist ebenfalls mechanisch mit der zweiten Getriebewelle 4 gekoppelt. Dazu sind auf der zweiten Getriebewelle 4 weitere Zahnräder Z3, Z5, Z7 angeordnet, die paarweise mit auf der ersten Getriebewelle 3 angeordneten weiteren Zahnrädern Z4, Z6, Z8 in ständigem Eingriff stehen und damit
5 verschiedene Übersetzungen für die Getriebegänge G1 bis G4 zur Verfügung stellen.

Bei jedem Zahnradpaar ZP1 bis ZP4 sind die Zahnräder Z2, Z4, Z6, Z8 jeweils drehfest auf der ersten Getriebewelle 3 angeordnet und werden daher
10 weiterführend als Festräder Z2, Z4, Z6, Z8 bezeichnet. Die anderen Zahnräder Z1, Z3, Z5, Z7 sind jeweils frei drehend und axial fixiert auf einem als Hohlwelle ausgebildeten Abschnitt der zweiten Getriebewelle 4 angeordnet und werden daher fortführend als Losräder Z1, Z3, Z5 Z7 bezeichnet.

15 Zwischen den Losrädern Z1, Z3 ist eine erste Kuppereinheit K1 angeordnet. Des Weiteren ist zwischen den Losrädern Z5, Z7 eine zweite Kuppereinheit K2 angeordnet. Die Kuppereinheiten K1, K2 dienen zum Schalten, insbesondere Einlegen der Getriebegänge G1 bis G4 und sind jeweils als eine sogenannte Klauenkupplung ausgebildet.

20 Die Kupplungseinheiten K1, K2 weisen jeweils ein erstes Klauenelement K1.1, K2.1 auf, welches drehfest auf der zweiten Getriebewelle 4 angeordnet ist. Insbesondere ist das erste Klauenelement K1.1, K2.1 so angeordnet, dass sich dieses gemeinsam mit der zweiten Getriebewelle 4 dreht,
25 jedoch axial zu dieser verschiebbar ist.

Die Kupplungseinheiten K1, K2 weisen weiterhin jeweils zwei zweite Klauenelemente K1.2, K2.2 auf, die jeweils mit dem ersten Klauenelement K1.1, K2.1 koaxial gegenüberliegend auf der zweiten
30 Getriebewelle 4 angeordnet sind. Weiterhin sind die zweiten Klauenelemente K1.2 und K2.2 mit den Losrädern Z1, Z3, Z5, Z7 einstückig ausgebildet.

Die den Losrädern Z1, Z3, Z5, Z7 jeweils zugewandten Oberflächen des ersten Klauenelements K1.1, K2.1 weisen eine in Figur 1 abstrakt und in Figur 2
35 abschnittsweise dargestellte Kupplungsverzahnung KV auf. Ebenso ist an den jeweils dem ersten Klauenelement K1.1, 2.1 zugewandten Oberflächen der zweiten Klauenelemente K1.2, K2.2 eine korrespondierende Verzahnung VZL ausgebildet, so dass die ersten Klauenelemente K1.1, K2.1 mit den zweiten

Klauenelementen K1.2, K2.2 und damit mit den Losrädern Z1, Z3, Z5, Z7 formschlüssig in Eingriff bringbar sind.

5 Im gezeigten Ausführungsbeispiel sind beide Kupplungseinheiten K1, K2 in einem geöffneten Zustand dargestellt. D. h., das Getriebe 1 befindet sich in einer Neutralstellung, wobei keines der Losräder Z1, Z3, Z5, Z7 mit der zweiten Getriebewelle 4 verbunden ist.

10 Zum Einlegen eines ersten Getriebegangs G1 wird die erste Kupplungseinheit K1 in Richtung des Losrads Z1 für den ersten Getriebegang G1 bewegt. Dabei wird die am ersten Klauenelement K1.1 angeordnete Kupplungsverzahnung KV formschlüssig mit der Verzahnung VZL des zweiten Klauenelements K1.2, welches einstückig mit dem Losrad Z1 ausgebildet ist, in einer Zahn-auf-Zahnlücke-Stellung ZLS (in Figur 2 gezeigt) in Eingriff gebracht.

15 Infolgedessen wird das Losrad Z1 drehfest mit der zweiten Getriebewelle 4 verbunden und die zweite Getriebewelle 4 wird mittels des ersten Zahnradpaars ZP1 funktional mit der Getriebeeingangswelle 2 gekoppelt. Somit wird die zweite Getriebewelle 4 ausgehend von der Getriebeeingangswelle 2 über
20 das erste Zahnradpaar ZP1 angetrieben.

Durch das Schalten der nachfolgenden Getriebegänge G2 bis G4 wird ein Drehmoment von der ersten Getriebewelle 3 auf die zweite Getriebewelle 4 übertragen. Dieses Drehmoment wird anschließend über eine koaxial zur zweiten
25 Getriebewelle 4 angeordneten Getriebeausgangswelle 5 auf eine nicht dargestellte Abtriebseinheit übertragen, welche beispielsweise ein Differentialgetriebe umfasst, das Achsantriebswellen für Antriebsräder des Fahrzeugs, z. B. Frontantriebsräder, antreibt.

30 Der Formschluss zwischen der Verzahnung VZL des zweiten Klauenelements K1.2, K2.2 und der Kupplungsverzahnung KV am ersten Klauenelement K1.1, K2.1 erfolgt bei einer sogenannten Zahn-auf-Zahnlücke-Stellung ZLS (siehe Figur 2), bei der beispielsweise ein Zahn der Kupplungsverzahnung KV in eine Zahnlücke der Verzahnung VZL
35 formschlüssig eingreift. Treffen hingegen zwei Zähne (einer der Verzahnung VZL und einer der Kupplungsverzahnung KV) aufeinander, kann dies zu einem Verklemmen der Verzahnungen VZL oder einem verzögerten Formschluss führen.

Dies macht sich im Fahrbetrieb durch einen verlängerten und geräuschintensiven Schaltvorgang bemerkbar.

Zur Verringerung derartiger Probleme sieht der Getriebemechanismus GM eine
5 Sensorvorrichtung 6 und eine mit dieser gekoppelte Steuereinheit 7 vor, mittels der
eine absolute Winkelbeziehung WB zwischen der Verzahnung VZL des
Losrads Z3, Z5, Z7 und der Kupplungsverzahnung KV und daraus resultierend eine
Kupplungsstellung zwischen der Verzahnung VZL und der
10 Kupplungsverzahnung KV, insbesondere eine Zahn-auf-Zahnlücke-Stellung ZLS
oder eine Zahn-auf-Zahn-Stellung (nicht gezeigt) ermittelbar ist. Insbesondere kann
damit ein Kupplungsbereich zwischen der Verzahnung VZL und der
Kupplungsverzahnung KV auf deren Kupplungsstellung überwacht werden,
insbesondere ob deren Zähne zueinander in der Zahn-auf-Zahnlücke-Stellung ZLS
15 oder in einer Zahn-vor-Zahn-Stellung stehen. Insbesondere wird mittels der
Sensorvorrichtung 6 und der Steuereinheit 7 erfasst und/oder ermittelt, ob das erste
Klauenelement K1.1, K2.1 und das zweite Klauenelement K1.2, K2.2 in einer
Zahn-auf-Zahnlücke-Stellung ZLS zueinander positioniert sind.

Die Sensorvorrichtung 6 umfasst im gezeigten Ausführungsbeispiel einen mit der
20 Getriebeeingangswelle 2 gekoppelten ersten Drehzahlsensor 6.1 und einen mit
einer Getriebeausgangswelle 5, welche die Getriebeabtriebsseite bildet,
gekoppelten zweiten Drehzahlsensor 6.2. Die Drehzahlsensoren 6.1, 6.2 sind
beispielsweise jeweils Hallsensoren oder induktive Sensoren und erfassen eine
Drehzahl der Getriebeeingangswelle 2 bzw. der Getriebeausgangswelle 5.

25 Die Drehzahlsensoren 6.1, 6.2 sind weiterhin mit einer Steuereinheit 7 verbunden,
welche beispielsweise ein Getriebesteuergerät eines Fahrzeugs darstellt. Die
Steuereinheit 7 wertet die mittels der Drehzahlsensoren 6.1, 6.2 erfassten Signale,
insbesondere ein eingehendes Drehzahlsignal n_{in} und ein ausgehendes
30 Drehzahlsignal n_{out} , aus, welche die Drehzahlen der Getriebeeingangswelle 2 und
der Getriebeausgangswelle 5 abbilden.

Bei der Auswertung der Drehzahlsignale n_{in} , n_{out} wird für jeweils eine Flanke im
Signal ein Zeitstempel hinterlegt. Mit anderen Worten: Jede Signalfanke ist einem
35 festen Zeitpunkt zuordenbar.

Bei der Auswertung der erfassten Drehzahlsignale n_{in} , n_{out} wird für jeden
hinterlegten Zeitstempel einer Flanke im Drehzahlsignal n_{in} , n_{out} eine Position,

insbesondere eine Winkelstellung WP der Verzahnung VZL des Losrads Z3, Z5, Z7, insbesondere des zweiten Klauenelements K1.2, K2.2, relativ zur zweiten Getriebewelle 4 erfasst und diese Winkelstellung WP dem Zeitstempel zugeordnet. Da eine Position der Kupplungsverzahnung KV aufgrund der

5 drehfesten Anordnung des ersten Klauenelements K1.1, K2.1 auf der zweiten Getriebewelle 4 anhand der ausgewerteten Drehzahlsignale n_{in} , n_{out} der Drehzahlsensoren 6.1, 6.2 bekannt ist, kann infolgedessen nach einem initialen Einlegen eines Getriebegangs G1 bis G4, z. B. des ersten Getriebegangs G1, eine absolute Winkelbeziehung WB, insbesondere Winkelstellung WP zwischen der

10 Verzahnung VZL des zweiten Klauenelements K1.2, K2.2 und der Kupplungsverzahnung KV des ersten Klauenelements K1.1, K2.1 ermittelt werden.

Ermittelt die Steuereinheit 7 die in Figur 2 gezeigte Zahn-auf-Zahnlücke-Stellung ZLS, steuert diese die Kupplungseinheit K1, K2 zum

15 Einlegen des entsprechenden Getriebegangs G1 bis G4 an, so dass das erste Klauenelement K1.1, K2.1 nahezu störungsfrei formschlüssig in das zweite Klauenelement K1.2, K2.2 eingreift. Ermittelt die Steuereinheit 7 hingegen eine Zahn-vor-Zahn-Stellung (nicht gezeigt), so wird die Kuppelheit K1, K2 relativ zum Losrad Z3, Z5, Z7 bewegt, insbesondere schrittweise in die

20 Zahn-auf-Zahnlücke-Stellung ZLS gedreht.

Die Steuereinheit 7 überwacht den Kupplungsbereich zwischen dem Losrad Z3, Z5, Z7 und der Kuppelheit K1, K2 insbesondere fortlaufend oder beispielsweise ereignis- oder zeitgesteuert. Insbesondere kann die Steuereinheit 7

25 anhand der absoluten Winkelbeziehung WB eine Zahn-auf-Zahnlücke-Stellung ZLS auch nach dem Auslegen des zuvor initial eingelegten Getriebegangs G1 bis G4 ermitteln.

Figur 2 zeigt schematisch einen Ausschnitt aus einer Draufsicht auf die

30 Zahn-auf-Zahnlücke-Stellung ZLS zwischen der Verzahnung VZL und der Kupplungsverzahnung KV. Beispielsweise ist die Zahn-auf-Zahnlücke-Stellung ZLS zwischen dem ersten Klauenelement K1.1 und dem zweiten Klauenelement K1.2 dargestellt. Die Flanken der Verzahnungen VZL, KV sind hierbei senkrecht dargestellt. Zusätzlich können die

35 Flanken mit einem Hinterschnitt versehen sein, so dass diese im Wesentlichen schwalbenschwanzförmig konfiguriert sind.

Mittels des beschriebenen Getriebemechanismus GM kann somit die Kupplungseinheit K1, K2 und damit das Einlegen eines Getriebegangs G1 bis G4 in Abhängigkeit der Position der Verzahnung VZL des Losrads Z1, Z3, Z5, Z7 bzw. des zweiten Klauenelements K1.2, K2.2 zur Kupplungsverzahnung KV des ersten Klauenelements K1.1, K2.1 angesteuert werden.

Bezugszeichenliste

	1	Getriebe
	2	Getriebeeingangswelle
5	3	erste Getriebewelle
	4	zweite Getriebewelle
	5	Getriebeausgangswelle
	6	Sensorvorrichtung
	6.1, 6.2	Drehzahlsensor
10	7	Steuereinheit
	G1 bis G4	Getriebeingang
	GM	Getriebemechanismus
	K1, K2	Kupplungseinheit
15	K1.1, K2.1	erstes Klauenelement
	K1.2, K2.2	zweites Klauenelement
	KV	Kupplungsverzahnung
	n_{in}	eingehendes Drehzahlsignal
	n_{out}	abgehendes Drehzahlsignal
20	VZL	Verzahnung
	WP	Winkelstellung
	WB	Winkelbeziehung
	Z1 bis Z8	Zahnrad
	Z1, Z3, Z5, Z7	Losrad
25	Z2, Z4, Z6, Z8	Festrad
	ZP1 bis ZP4	Zahnradpaar
	ZLS	Zahn-auf-Zahnlücke-Stellung

Patentansprüche

1. Getriebemechanismus (GM) für ein Getriebe (1) mit mindestens zwei miteinander formschlüssig in Eingriff bringbaren Zahnrädern (Z1 bis Z8),
5 wobei
- eines der Zahnräder (Z1 bis Z8) als ein Losrad (Z3, Z5, Z7) ausgebildet und in einer ausgekuppelten Stellung drehfrei auf einer Getriebewelle (4) angeordnet ist,
 - das andere der Zahnräder (Z1 bis Z8) als ein Festrad (Z2, Z4, Z6, Z8)
10 ausgebildet und drehfest auf einer weiteren Getriebewelle (3) angeordnet ist,
 - das Losrad (Z3, Z5, Z7) mittels einer Kuppel­einheit (K1, K2) drehfest mit der Getriebewelle (4) verbindbar und damit mindestens ein Getriebegang (G1 bis G4) einlegbar ist, wenn eine Kupplungsverzahnung (KV) der Kuppel­einheit (K1, K2) formschlüssig in eine
15 Verzahnung (VZL) des Losrads (Z3, Z5, Z7) in einer Zahn-auf-Zahnlücke-Stellung (ZLS) eingreift,
 - eine Sensorvorrichtung (6) vorgesehen ist, mittels welcher ein auf die Getriebewelle (3) eingehendes Drehzahl­signal (n_{in}) und ein von der anderen (4) abgehendes Drehzahl­signal (n_{out}) erfassbar sind,
 - die Sensorvorrichtung (6) mit einer Steuereinheit (7) gekoppelt ist, mittels welcher für jeweils eine erfasste Flanke im jeweiligen Drehzahl­signal (n_{in} , n_{out}) ein Zeitstempel ermittel- und hinterlegbar ist und mittels welcher nach
20 einem initialen Einlegens des mindestens einen Getriebegangs (G1 bis G4) eine Winkelstellung (WP) der Verzahnung (VZL) des Losrads (Z3, Z5, Z7) relativ zur Getriebewelle (4) ermittelbar und dem Zeitstempel zuordenbar ist,
 - anhand des Zeitstempels und der dem Zeitstempel zugeordneten Winkelstellung (WP) eine absolute Winkelbeziehung (WB) zwischen Verzahnung (VZL) des Losrads (Z3, Z5, Z7) und der
25 Kupplungsverzahnung (KV) ermittelbar ist.
- 30
2. Getriebemechanismus (GM) nach Anspruch 1, wobei die Steuereinheit (7) die Kuppel­einheit (K1, K2) in Abhängigkeit der ermittelten absoluten Winkelbeziehung (WB) ansteuert.
- 35 3. Getriebemechanismus (GM) nach Anspruch 2, wobei anhand der absoluten Winkelbeziehung (WB) eine Zahn-auf-Zahnlücke-Stellung (ZLS) zwischen der Verzahnung (VZL) des Losrads (Z3, Z5, Z7) und der Kupplungsverzahnung (KV) ermittelbar ist.

4. Getriebemechanismus (GM) nach Anspruch 3, wobei die Ermittlung der Zahn-auf-Zahnlücke-Stellung (ZLS) fortlaufend oder ereignis- oder zeitgesteuert erfolgt.
- 5
5. Getriebemechanismus (GM) nach einem der vorhergehenden Ansprüche, wobei
- die Sensorvorrichtung (6) mindestens zwei Drehzahlsensoren (6.1, 6.2) aufweist.
- 10
6. Getriebemechanismus (GM) nach Anspruch 5, wobei
- ein Drehzahlsensor (6.1) an oder auf einer Getriebeeingangswelle (2) angeordnet ist und
 - der andere Drehzahlsensor (6.2) an oder auf einer
- 15
- Getriebeausgangswelle (5) angeordnet ist.
7. Getriebemechanismus (GM) nach Anspruch 5 oder 6, wobei die Drehzahlsensoren (6.1, 6.2) jeweils als ein Hallsensor ausgebildet sind.
- 20
8. Getriebemechanismus (GM) nach einem der vorhergehenden Ansprüche, wobei
- die Kupplungseinheit (K1, K2) als eine Klauenkupplung ausgebildet ist.
9. Getriebemechanismus (GM) nach Anspruch 8, wobei
- 25
- die Kupplungseinheit (K1, K2) zweiteilig ausgebildet ist und ein erstes Klauenelement (K1.1, K2.1) und ein zweites Klauenelement (K1.2, K2.2) aufweist,
 - wobei das erste Klauenelement (K1.1, K2.1) drehfest mit der Getriebewelle (4) verbunden ist und
- 30
- wobei das zweite Klauenelement (K1.2, K2.2) einstückig mit dem Losrad (Z1, Z3, Z5, Z7) gebildet ist.
10. Getriebemechanismus (GM) nach einem der vorhergehenden Ansprüche, wobei das Getriebe (1) ein Fahrzeuggetriebe ist.
- 35

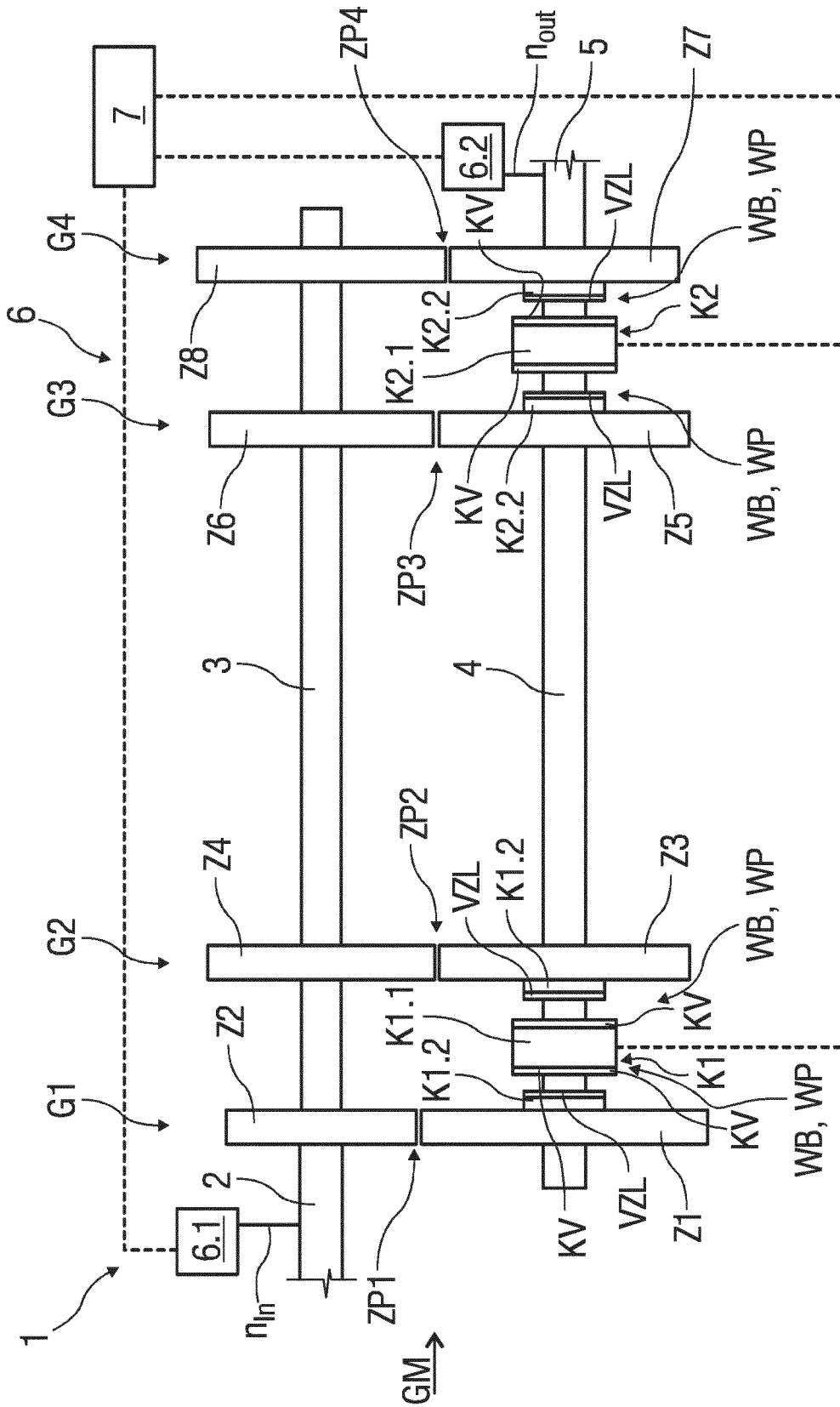


FIG 1

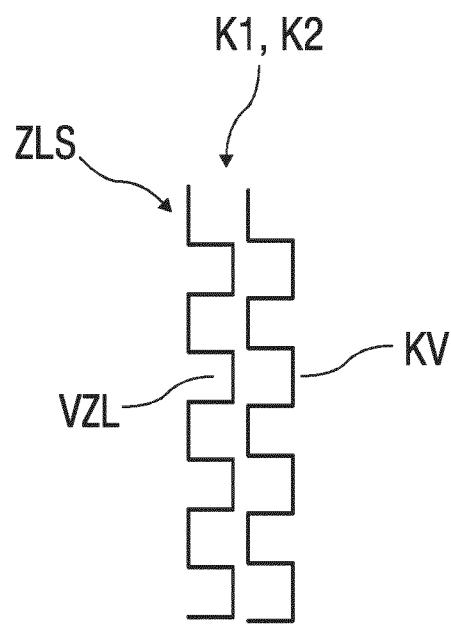


FIG 2

INTERNATIONAL SEARCH REPORT

International application No.

PCT/EP2020/058179

A. CLASSIFICATION OF SUBJECT MATTER <i>F16H 61/04</i> (2006.01)i According to International Patent Classification (IPC) or to both national classification and IPC		
B. FIELDS SEARCHED Minimum documentation searched (classification system followed by classification symbols) F16H Documentation searched other than minimum documentation to the extent that such documents are included in the fields searched Electronic data base consulted during the international search (name of data base and, where practicable, search terms used) EPO-Internal, WPI Data		
C. DOCUMENTS CONSIDERED TO BE RELEVANT		
Category*	Citation of document, with indication, where appropriate, of the relevant passages	Relevant to claim No.
X Y	EP 0857976 A1 (PORSCHE AG [DE]) 12 August 1998 (1998-08-12) figures 1, 2	1-10 7
X Y	DE 102006050517 A1 (GM GLOBAL TECH OPERATIONS INC [US]) 30 April 2008 (2008-04-30) figure 4	1-10 7
<input type="checkbox"/> Further documents are listed in the continuation of Box C. <input checked="" type="checkbox"/> See patent family annex.		
<p>* Special categories of cited documents:</p> <p>“A” document defining the general state of the art which is not considered to be of particular relevance</p> <p>“E” earlier application or patent but published on or after the international filing date</p> <p>“L” document which may throw doubts on priority claim(s) or which is cited to establish the publication date of another citation or other special reason (as specified)</p> <p>“O” document referring to an oral disclosure, use, exhibition or other means</p> <p>“P” document published prior to the international filing date but later than the priority date claimed</p> <p>“T” later document published after the international filing date or priority date and not in conflict with the application but cited to understand the principle or theory underlying the invention</p> <p>“X” document of particular relevance; the claimed invention cannot be considered novel or cannot be considered to involve an inventive step when the document is taken alone</p> <p>“Y” document of particular relevance; the claimed invention cannot be considered to involve an inventive step when the document is combined with one or more other such documents, such combination being obvious to a person skilled in the art</p> <p>“&” document member of the same patent family</p>		
Date of the actual completion of the international search 18 June 2020		Date of mailing of the international search report 29 June 2020
Name and mailing address of the ISA/EP European Patent Office p.b. 5818, Patentlaan 2, 2280 HV Rijswijk Netherlands Telephone No. (+31-70)340-2040 Facsimile No. (+31-70)340-3016		Authorized officer Pérez de Unzueta, C Telephone No.

INTERNATIONAL SEARCH REPORT
Information on patent family members

International application No. PCT/EP2020/058179

Patent document cited in search report			Publication date (day/month/year)	Patent family member(s)	Publication date (day/month/year)
EP	0857976	A1	12 August 1998	AT 231619 T	15 February 2003
				DE 19703488 A1	06 August 1998
				EP 0857976 A1	12 August 1998
				JP H1151631 A	26 February 1999
				KR 19980070973 A	26 October 1998
				US 6182518 B1	06 February 2001
<hr/>					
DE	102006050517	A1	30 April 2008	NONE	
<hr/>					

INTERNATIONALER RECHERCHENBERICHT

Internationales Aktenzeichen

PCT/EP2020/058179

A. KLASSIFIZIERUNG DES ANMELDUNGSGEGENSTANDES INV. F16H61/04 ADD.		
Nach der Internationalen Patentklassifikation (IPC) oder nach der nationalen Klassifikation und der IPC		
B. RECHERCHIERTE GEBIETE		
Recherchierter Mindestprüfstoff (Klassifikationssystem und Klassifikationssymbole) F16H		
Recherchierte, aber nicht zum Mindestprüfstoff gehörende Veröffentlichungen, soweit diese unter die recherchierten Gebiete fallen		
Während der internationalen Recherche konsultierte elektronische Datenbank (Name der Datenbank und evtl. verwendete Suchbegriffe) EPO-Internal, WPI Data		
C. ALS WESENTLICH ANGESEHENE UNTERLAGEN		
Kategorie*	Bezeichnung der Veröffentlichung, soweit erforderlich unter Angabe der in Betracht kommenden Teile	Betr. Anspruch Nr.
X Y	EP 0 857 976 A1 (PORSCHE AG [DE]) 12. August 1998 (1998-08-12) Abbildungen 1, 2 -----	1-10 7
X Y	DE 10 2006 050517 A1 (GM GLOBAL TECH OPERATIONS INC [US]) 30. April 2008 (2008-04-30) Abbildung 4 -----	1-10 7
<input type="checkbox"/> Weitere Veröffentlichungen sind der Fortsetzung von Feld C zu entnehmen <input checked="" type="checkbox"/> Siehe Anhang Patentfamilie		
* Besondere Kategorien von angegebenen Veröffentlichungen :		
"A" Veröffentlichung, die den allgemeinen Stand der Technik definiert, aber nicht als besonders bedeutsam anzusehen ist	"T" Spätere Veröffentlichung, die nach dem internationalen Anmeldedatum oder dem Prioritätsdatum veröffentlicht worden ist und mit der Anmeldung nicht kollidiert, sondern nur zum Verständnis des der Erfindung zugrundeliegenden Prinzips oder der ihr zugrundeliegenden Theorie angegeben ist	
"E" frühere Anmeldung oder Patent, die bzw. das jedoch erst am oder nach dem internationalen Anmeldedatum veröffentlicht worden ist	"X" Veröffentlichung von besonderer Bedeutung; die beanspruchte Erfindung kann allein aufgrund dieser Veröffentlichung nicht als neu oder auf erfinderischer Tätigkeit beruhend betrachtet werden	
"L" Veröffentlichung, die geeignet ist, einen Prioritätsanspruch zweifelhaft erscheinen zu lassen, oder durch die das Veröffentlichungsdatum einer anderen im Recherchenbericht genannten Veröffentlichung belegt werden soll oder die aus einem anderen besonderen Grund angegeben ist (wie ausgeführt)	"Y" Veröffentlichung von besonderer Bedeutung; die beanspruchte Erfindung kann nicht als auf erfinderischer Tätigkeit beruhend betrachtet werden, wenn die Veröffentlichung mit einer oder mehreren Veröffentlichungen dieser Kategorie in Verbindung gebracht wird und diese Verbindung für einen Fachmann naheliegend ist	
"O" Veröffentlichung, die sich auf eine mündliche Offenbarung, eine Benutzung, eine Ausstellung oder andere Maßnahmen bezieht	"&" Veröffentlichung, die Mitglied derselben Patentfamilie ist	
"P" Veröffentlichung, die vor dem internationalen Anmeldedatum, aber nach dem beanspruchten Prioritätsdatum veröffentlicht worden ist		
Datum des Abschlusses der internationalen Recherche <div style="text-align: center; font-size: 1.2em;">18. Juni 2020</div>	Absendedatum des internationalen Recherchenberichts <div style="text-align: center; font-size: 1.2em;">29/06/2020</div>	
Name und Postanschrift der Internationalen Recherchenbehörde Europäisches Patentamt, P.B. 5818 Patentlaan 2 NL - 2280 HV Rijswijk Tel. (+31-70) 340-2040, Fax: (+31-70) 340-3016	Bevollmächtigter Bediensteter <div style="text-align: center; font-size: 1.2em;">Pérez de Unzueta, C</div>	

INTERNATIONALER RECHERCHENBERICHT

Angaben zu Veröffentlichungen, die zur selben Patentfamilie gehören

Internationales Aktenzeichen

PCT/EP2020/058179

Im Recherchenbericht angeführtes Patentdokument	Datum der Veröffentlichung	Mitglied(er) der Patentfamilie	Datum der Veröffentlichung
EP 0857976	A1 12-08-1998	AT 231619 T	15-02-2003
		DE 19703488 A1	06-08-1998
		EP 0857976 A1	12-08-1998
		JP H1151631 A	26-02-1999
		KR 19980070973 A	26-10-1998
		US 6182518 B1	06-02-2001

DE 102006050517 A1	30-04-2008	KEINE	
