

DOCUMENT MADE AVAILABLE UNDER THE PATENT COOPERATION TREATY (PCT)

International application number:	PCT/EP2020/056722
International filing date:	12 March 2020 (12.03.2020)
Document type:	Certified copy of priority document
Document details:	Country/Office: AT
	Number: A 50255/2019
	Filing date: 25 March 2019 (25.03.2019)
Date of receipt at the International Bureau:	17 March 2020 (17.03.2020)

Remark: Priority document submitted or transmitted to the International Bureau in compliance with Rule 17.1(a),(b) or (b-bis)

PCT/EP 20/056722

Recht und Support
Verwaltungsdirektion



österreichisches
patentamt

Dresdner Straße 87
1200 Wien
Austria

www.patentamt.at

Schriftengebühr € 75,00

Aktenzeichen: A 50255/2019

Das Österreichische Patentamt bestätigt, dass die Firma
Innova Patent GmbH, Konrad-Doppelmayr-Straße 1, 6922 Wolfurt, ÖSTERREICH,
am 25.03.2019 eine Patentanmeldung betreffend

„Deutscher Titel: Plattenförderband“,

überreicht hat und dass die beigeheftete Beschreibung samt Zeichnungen mit der
ursprünglich, zugleich mit dieser Patentanmeldung überreichten Beschreibung samt
Zeichnungen übereinstimmt.

Es wurde beantragt, Jiri DRENCKO Dipl.-Ing., 43401 Most, TSCHECHIEN, als Erfinder zu
nennen.

Österreichisches Patentamt

Wien, 04.02.2020

Die Präsidentin:

i.A. FOINSP Gabriela Theil



Theil

Die Erfindung betrifft ein Plattenförderband mit den Merkmalen des einleitenden Teils von Anspruch 1.

Derartige Plattenförderbänder werden für Fahrsteige verwendet.

Die Verwendung von Fördermitteln, wie Förderbändern und Rolltreppen, ist schon seit etwa dem Jahr 1900 aus Kaufhäusern in London und New York bekannt. Der Antrieb dieser Fördermittel umfasste schon von Beginn an mindestens ein über ein Getriebe angetriebenes Zahnrad, welches in Kettenglieder eingreift. Mit den Kettengliedern verbunden sind flache Fördererlemente oder Treppenelemente der Fördermittel, die in einer Endlosschleife im Umlauf geführt werden. Auf den Fördererlementen oder den Treppenelementen werden z.B. Personen, Pakete, Koffer usw. über eine horizontale Distanz und ggf. hinauf oder hinunter transportiert. Beispiele für derartige Fortbewegungsmittel und ihre Antriebe zeigen DE 2 252 134 A1, WO 03/066500 A1, EP 0 013 793 A1 und DE 1 456 375 A1.

Es sind Fahrsteige und Fahrtreppen bekannt, welche nicht nur über gerade Strecken verlaufen, sondern auch solche, die um Kurven führen, also Kurvenabschnitte aufweisen.

Es ist auch möglich, dass Fahrsteige nicht nur in horizontalen Ebenen, sondern auch bergauf oder bergab, mit gekrümmten Übergängen zwischen ansteigenden oder abfallenden Abschnitten und horizontalen Ebenen, führen. Auch bei Fahrtreppen erfolgt ein Übergang zwischen einer steigenden oder fallenden Transportebene in eine horizontale Transportebene. Wenn in der Folge von einer Transportebene gesprochen wird, werden sowohl horizontale Ebenen als auch steigende oder fallende Ebenen sowie deren Übergänge zu horizontalen Ebenen verstanden.

Wenn Fahrsteige, umfassend Plattenförderbänder, hergestellt werden, bestimmt sich die Länge des Fahrsteiges durch die

tatsächliche Länge des Plattenförderbandes, das aus den miteinander verbundenen Plattenfördererelementen besteht, wobei die Länge des Fahrsteiges nur in den, durch die Länge der Plattenfördererelemente vorgegebenen Schritten hergestellt werden kann. Die Länge der Schienen, auf denen die Plattenfördererelemente geführt sind, muss dann an die Länge des Plattenförderbandes, die immer einem Vielfachen der Länge eines einzelnen Plattenfördererelementes entspricht, angepasst werden.

Problematisch ist das Anpassen der Länge der Schienen an die tatsächliche Länge des Plattenförderbandes, insbesondere wenn Plattenförderbänder Kurven aufweisen. Unterschiedliche Kurvenradien und -verläufe führen dazu, dass die Länge der Schienen von der tatsächlichen Länge des Plattenförderbandes abweicht, wobei diese Abweichung vor Ort, nach dem Aufbau der Schienen ausgeglichen werden muss.

Der Erfindung liegt die Aufgabe zugrunde, ein für einen Fahrsteig geeignetes Plattenförderband der eingangs genannten Gattung zur Verfügung zu stellen, bei dem die Länge der Schienen an die Länge des Plattenförderbandes auf einfache Weise angepasst werden kann.

Erfindungsgemäß wird diese Aufgabe mit einem Plattenförderband gelöst, das die Merkmale von Anspruch 1 aufweist.

Bevorzugte und vorteilhafte Ausgestaltungen der Erfindung sind Gegenstand der Unteransprüche.

Da bei dem erfindungsgemäßen Plattenförderband zwischen aneinandergrenzenden Schienenelementen Längenausgleichsstücke vorgesehen sind, kann die Länge der Schienen an die Länge des Plattenförderbandes einfach und problemlos angepasst werden.

In einer Ausführungsform der Erfindung sind Längenausgleichsstücke vorgesehen, die Ränder aufweisen, die zu

der Längserstreckung der Schienen der Schienenelemente schräg ausgerichtet sind, und dass die Enden von Schienenelementen für die Anlage von Längenausgleichsstücken Ränder aufweisen, die zu der Längserstreckung der Schienen ebenso schräg ausgerichtet sind.

In einer bevorzugten Ausführungsform der Erfindung sind zwischen den Mittelschienen aneinandergrenzender Schienenelemente, insbesondere von Schienenelementen, zwischen welchen Längenausgleichsstücke angeordnet sind, Kupplungsstücke vorgesehen. Die Querschnittsform der Kupplungsstücke entspricht der Querschnittsform der Mittelschienen, welche die Plattenfördererelemente seitlich führen.

In einer praktischen Ausführungsform der Erfindung sind sowohl mehrere Längenausgleichsstücke als auch mehrere Kupplungsstücke für die Mittelschienen mit unterschiedlichen Abmessungen (jeweils in Form eines „Satzes“) vorgesehen, sodass aus dem Satz mit Längenausgleichsstücken das jeweils passende Längenausgleichsstück und/oder aus dem Satz mit Kupplungsstücken das jeweils passende Kupplungsstück ausgewählt werden kann.

In der Praxis kann dabei so vorgegangen werden, dass zwischen aneinandergrenzenden Schienenelementen ein Kupplungsstück mit der passenden Länge eingesetzt wird und dann in die Aussparungen passende Längenausgleichsstücke eingesetzt werden. Dabei ist es besonders vorteilhaft, wenn das Längenausgleichsstück Ränder aufweist, die zu der Längserstreckung der Schienen schräg sind. Bei dieser Ausführungsform können die Längenausgleichsstücke in die Aussparungen einfach so weit eingeschoben werden, dass sie die Schienen der miteinander verbundenen Schienenelemente im Wesentlichen ohne Spiel überbrücken. So ist ein genaues Einstellen der Länge des Schienenwerks möglich. In der Praxis kann dabei so vorgegangen werden, dass zunächst ein grober Ausgleich gemacht wird, indem das passende Kupplungsstück und

dazu passende Längenausgleichsstücke eingesetzt werden und die Feineinstellung des Längenausgleichs dann durch weiteres Einschieben der Längenausgleichsstücke in die Aussparungen zwischen den Schienenelementen ausgeführt wird.

Weitere Einzelheiten und Merkmale der Erfindung ergeben sich aus der nachstehenden Beschreibung bevorzugter Ausführungsbeispiele anhand der Zeichnungen. Es zeigt:

- Fig. 1 schematisch und in Schrägansicht einen Fahrsteig mit einem Plattenförderband,
- Fig. 2 eine Einzelheit eines Plattenförderbandes im Bereich des Antriebes,
- Fig. 3 Schienenelemente,
- Fig. 4 Schienen mit einem 180° Bogen und zwei geraden Abschnitten,
- Fig. 5 einen Satz von Längenausgleichsstücken,
- Fig. 6 einen Satz von Kupplungsstücken,
- Fig. 7 ein einzelnes Plattenfördererelement,
- Fig. 8 ein zwischen Schienenelemente eingesetztes Längenausgleichsstück in Schrägansicht,
- Fig. 9 eine Draufsicht zu Fig. 8,
- Fig. 10 eine Ansicht analog Fig. 9 mit unmittelbar aneinandergrenzenden Schienenelementen mit minimalem Abstand zwischen Schienenelementen,
- Fig. 11 eine Ansicht analog Fig. 9 mit maximalem Abstand zwischen Schienenelementen und
- Fig. 12 ein Detail aneinandergrenzender Mittelschienen mit einem Kupplungsstück.

In Fig. 1 ist ein ein Plattenförderband 1 umfassender Fahrsteig 2 dargestellt, der in einer in der dargestellten Ausführungsform horizontalen Transportebene 3 um mehrere Kurven 3 bis 7, zwischen denen sich gerade Transportstrecken 8 bis 11 befinden, führt. Das Plattenförderband 1 des Fahrsteiges 2 besteht aus

einer Vielzahl von etwa sichelförmigen Plattenfördererelementen 12, welche so miteinander verbunden sind, dass sie sich sowohl um Kurven 3 bis 7 als auch entlang gerader Transportstrecken 8 bis 11 bewegen können.

In Fig. 2 ist eine bevorzugte Ausführungsform eines Antriebs für ein erfindungsgemäßes Plattenförderband 1 dargestellt, wobei im Rahmen der Erfindung aber auch andere Antriebe verwendet werden können. Der gezeigte Antrieb des Plattenförderbandes 1 mit Plattenfördererelementen 12 weist Antriebseinheiten 13 auf, die außen verzahnte Riemen 14 aufweisen, die zwischen Umlenkrollen, einer treibenden Riemenscheibe 15 und Rollen einer Anpresseinheit geführt sind. Zusätzlich ist eine Spanneinrichtung 16 vorgesehen, die an einer der Umlenkrollen angreift und zusammen mit den vorgenannten Bauteilen auf einer Montageplatte 17 angeordnet ist. Die Plattenfördererelemente 12 weisen jeweils eine Oberfläche, eine Unterfläche, zwei Seitenflächen 18 und einen Arm 19 mit einem an einer Mittelschiene 21 abrollenden Führungsstück 22 auf.

Um die Antriebsenergie von den Riemen 14 auf die Plattenfördererelemente 12 zu übertragen, ist an den Seitenflächen 18 der Plattenfördererelemente 12 jeweils eine Zahnstange 23 angeordnet. Damit der in die Zahnstange 23 eingreifende Riemen 14 besser vor Schmutz, Gegenständen auf den Plattenfördererelementen 12 und vor einem unbeabsichtigten Kontakt mit Personen geschützt ist, ist die Zahnstange 23 in einer seitlichen Stufe in den Seitenflächen 18 an den Plattenfördererelementen 12 angeordnet. Die Zahnstange 23 ist in der seitlichen Stufe so angeordnet, dass die Zähne der Zahnstange 23 gegenüber den Seitenflächen 18 zurückversetzt liegen.

In Fig. 2 ist der Antrieb mit zwei Antriebseinheiten 13 und dem Plattenförderband 1 gezeigt. Die Plattenfördererelemente 12 sind

mit geringem Abstand aufeinanderfolgend angeordnet miteinander verbunden und werden entlang von Schienen 24 geführt. Die Schienen 24 sind Bestandteile von Schienenelementen 25, wobei jedes Schienenelement 25 zwei äußere Schienen 24 und dazwischen die Mittelschiene 21 aufweist. Auf einer Oberfläche 26 der äußeren Schienen 24 laufen die Plattenfördererlemente 12 mit Laufrollen 27 und die Mittelschiene 21 dient die zur seitlichen Führung der Plattenfördererlemente 12 mittels Führungsrollen der Führungsstücke 22.

Die Schienenelemente 25 sind durch formschlüssige Kupplungen 28 miteinander verbunden. In Fig. 3 ist detaillierter gezeigt, wie aneinandergrenzende Schienenelemente 25 mit den formschlüssigen Kupplungen 28 miteinander verbunden sind.

Für einen Längenausgleich sind weitere Schienenelemente 29 (Ausgleichsschienenelemente) vorgesehen, die an einem Ende mit den Kupplungen 28 ausgestattet sind und am anderen Ende Bereiche für die Aufnahme von Längenausgleichsstücken 31 für die äußeren Schienen 24 aufweisen. Diese Bereiche bilden bei miteinander verbundenen Schienenelementen 29 Aussparungen 32, in welche die Längenausgleichsstücke 31 eingesetzt werden können. Zusätzlich zu den Längenausgleichsstücken 31 zwischen den äußeren Schienen 24 aneinandergrenzender Schienenelementen 29 ist zwischen den Mittelschienen 21 ein Kupplungsstück 33 eingesetzt. Die Kupplungsstücke 33 haben an ihren Enden Fortsätze 34, die im eingebauten Zustand in Ausnehmungen 35 an den Enden der Mittelschienen 21 eingreifen. Außerdem haben die Mittelschienen 21 und die Kupplungsstücke 33 an ihren einander zugewandten Enden horizontal ausgerichtete Schlitz 36 und Zungen 37, mit denen sie kammartig ineinandergreifen und damit eine durchgehende Führung für die Führungsstücke 22 bilden (Fig. 12).

Wie in Fig. 5 und 6 gezeigt, gibt es einen Satz mit Längenausgleichsstücken 31 mit unterschiedlichen Abmessungen,

ebenso wie es einen Satz mit Kupplungsstücken 33 mit unterschiedlichen Längen gibt.

Bevorzugt ist es, dass die Längenausgleichsstücke 31 zu der Längserstreckung der Schienen 24 schräg ausgerichtete Ränder 38 haben und beispielsweise im Wesentlichen dreieckförmig oder trapezförmig sind. Wesentlich ist bei dieser bevorzugten Ausführungsform der Erfindung, dass die Ränder 38 V-förmig zueinander ausgerichtet sind.

Dabei ist vorgesehen, dass die zwischen den Enden der Schienen 24 aneinandergrenzender Schienenelemente 29 vorgesehenen Aussparungen 32 Ränder 39 aufweisen, die an den Enden der Schienen 24 angeordnet sind und zu der Längserstreckung der Schienen 24 schräg sind. Die Schrägstellung (Ausrichtung) der Ränder 39 ist mit der Schrägstellung (Ausrichtung) der schrägen Ränder 38 der Längenausgleichsstücke 31 identisch. Daher können die Längenausgleichsstücke 31 - wie in Fig. 3 gezeigt - mit ihren schrägen (seitlichen) Rändern 38 an den Rändern 39 der Aussparungen 32 durchgehend anliegen.

Beispielsweise kann vorgesehen sein, dass die Ränder 39 der Schienen 24 durch Leisten 41 gebildet sind, die zur Längserstreckung der Schienen 24 schräg ausgerichtet sind. Die Winkel der Schrägausrichtung der Leisten 41 entsprechen den Winkeln der an diesen Leisten 41 anliegenden, schrägen Ränder 38 der Längenausgleichsstücke 31. Durch die Leisten 41 kann die Länge des Übergangsbereiches von einem Längenausgleichsstück 31 zu den angrenzenden Schienen 24 verlängert werden, was zu einem besseren Abrollverhalten der Laufrollen 27 über den Übergangsbereich führt.

Grundsätzlich wäre es im Rahmen der Erfindung auch möglich, Längenausgleichsstücke 31 mit Rändern 38 zu verwenden, die nicht V-förmig, sondern beispielsweise parallel angeordnet sind, wobei

die Ränder 39 der Aussparungen 32 bzw. Enden der Schienen 24 im Wesentlichen entsprechend schräg ausgerichtet sein sollten. Auch bei dieser Ausführungsform der Erfindung wäre ein im Wesentlichen stoßfreies Überfahren des Überganges zwischen den Schienen 24 auf Längenausgleichsstücken 38 möglich, weil die Laufrollen 27 durch die Schrägstellung des Übergangsbereiches gleichzeitig sowohl auf der jeweiligen Schiene 24 als auch auf dem Längenausgleichsstück 38 laufen würden. Der Nachteil wäre, dass eine größere Zahl von unterschiedlich breiten Längenausgleichsstücken 38 bereitgehalten werden müsste, damit die Spalten zwischen den Schienen 24 und Längenausgleichsstücken 38 nicht zu groß werden.

Im Bereich von Stoßstellen zwischen aneinandergrenzenden Schienenelementen 29 mit Längenausgleich sind unterhalb der Schienenelemente 29 zwei Platten 42 vorgesehen, die mit den Enden der Schienenelemente 29, z.B. durch Schrauben oder dgl., verbunden sind. Für eine stabilere Verbindung zwischen den Enden der äußeren Schienen 24 mit den Platten 42 sind zusätzlich quer abstehende Leisten 43 vorgesehen, wie sie auch bei über die Kupplungen 28 unmittelbar miteinander zu verbindenden Schienenelementen 25, 29 vorgesehen sind.

Die Fig. 8 bis 10 zeigen, wie ein Längenausgleichsstück 31 zwischen aneinandergrenzende Schienenelemente 29 eingesetzt wird, wobei Schrauben 44, die durch Langlöcher 45 in den Längenausgleichsstücken 31 geführt sind, vorgesehen sind, das Längenausgleichsstück 31 in der richtigen Stellung zwischen den Schienenelementen 29 zu fixieren.

Die Fig. 8 und 9 zeigen einen mittleren Abstand zwischen aneinandergrenzenden Schienenelementen 29, wogegen die Fig. 10 und 11 die größten und kleinsten Abstände „min“ und „max“ zwischen aneinandergrenzenden Schienenelementen 29 zeigen. Dabei zeigt Fig. 10 den kürzest möglichen Abstand „min“ zwischen

aneinandergrenzenden Schienenelementen 29 und Fig. 11 den größtmöglichen Abstand „max“ zwischen aneinandergrenzenden Schienenelementen 29, wobei im Fall der Fig. 10 in der Aussparung 32 ein dreieckförmiges Längenausgleichsstück 31 und im Fall der Fig. 11 in der Aussparung 32 ein trapezförmiges Längenausgleichsstück 31 vorgesehen ist.

Die für den Längenausgleich vorgesehenen Schienenelemente 29 können - vgl. Fig. 4 - mit unterschiedlichen Längen vorgesehen sein.

In der Praxis kann beim Einstellen der Länge einer geraden Transportstrecke 8 bis 11 eines Fahrsteigs 2, der ein erfindungsgemäßes Plattenförderband 1 aufweist, so vorgegangen werden, dass das durch die Schienenelemente 25 und 29 gebildete Schienenwerk in der gewünschten Form des Fahrsteiges 2 hergestellt wird, wobei auch die Anzahl und Form der Kurven sowie die Gesamtlänge der Kette aus Plattenfördererelementen 12 zu berücksichtigen ist. Zum genauen Einstellen der Länge des Schienenwerkes, welches durch die Schienenelemente 25 und 29 gebildet ist, werden die Längenausgleichsstücke 31 verwendet. Dabei wird zunächst durch Auswahl eines passenden Längenausgleichsstückes 31 aus dem in Fig. 5 gezeigten Satz ein grober Längenausgleich herbeigeführt. Dann wird eine Feineinstellung vorgenommen, indem das Längenausgleichsstück 31 - wie durch den Doppelpfeil 46 in Fig. 9 gezeigt - in die dreieckigen Aussparungen 32 zwischen aneinandergrenzenden Schienenelementen 29 eingeschoben wird.

Es ist dabei kein Nachteil, wenn zwischen den Mittelschienen 21 von Schienenelementen 29 und dem zwischen die Mittelschienen 21 eingesetzten Kupplungsstück 33 (Fig. 6) geringfügiges Spiel vorliegt, da dieses durch die in den Schlitzen 36 gleitenden Zungen 37 ausgeglichen wird.

Zusammenfassend kann ein Ausführungsbeispiel der Erfindung wie folgt beschrieben werden:

Ein Plattenförderband 1 für Fahrsteige 2 umfasst ein von Schienenelementen 29 gebildetes Schienenwerk mit Schienen 24 und einer als Führung für Plattenfördererelemente 12 des Plattenförderbandes 1 dienenden Mittelschiene 21. Die Länge des Schienenwerkes ist einstellbar. Hierzu sind zwischen aneinandergrenzenden Schienenelementen 29 im Wesentlichen dreieckige Aussparungen 32, die von Leisten 41 begrenzt sind, vorgesehen. In die Aussparungen 32 werden dreieckige oder trapezförmige Längenausgleichsstücke 31 eingesetzt und so weit eingeschoben, dass die schrägen Ränder 38 der Längenausgleichsstücke 31 an den von den Leisten 41 gebildeten Rändern 39 der Aussparungen 32 anliegen. Die Mittelschienen 21 aneinandergrenzender Schienenelemente 29 werden miteinander mit Kupplungsstücken 33 verbunden.

Bezugszeichenliste:

1	Plattenförderband	24	Schiene
2	Fahrsteig	25	Schienenelement
3	Transportebene	26	Oberfläche
4	Kurve	27	Laufrolle
5	Kurve	28	Kupplung
6	Kurve	29	Schienenelement
7	Kurve	30	---
8	gerade Transportstrecke	31	Längenausgleichsstück
9	gerade Transportstrecke	32	Aussparung
10	gerade Transportstrecke	33	Kupplungsstück
11	gerade Transportstrecke	34	Fortsatz
12	Plattenförderelement	35	Ausnehmung
13	Antriebseinheit	36	Schlitz
14	Riemen	37	Zunge
15	Riemenscheibe	38	Rand (vom
16	Spanneinrichtung		Längenausgleichsstück)
17	Montageplatte	39	Rand (von der Schiene)
18	Seitenfläche	40	---
19	Arm	41	Leiste (zur Führung)
20	---	42	Platte
21	Mittelschiene	43	Leiste (für Stabilität)
22	Führungsstück	44	Schraube
23	Zahnstange	45	Langloch
		46	Doppelpfeil

Patentansprüche:

1. Plattenförderband (1), umfassend Plattenfördererelemente (12), die miteinander verbunden und auf Schienen (24, 21) geführt sind, wobei die Schienen (24, 21) Bestandteile von aneinandergereihten und miteinander verbundenen Schienenelementen (25, 29) sind, dadurch gekennzeichnet, dass in Stoßstellen von aneinandergrenzenden Schienenelementen (29) Längenausgleichsstücke (31) angeordnet sind.
2. Plattenförderband nach Anspruch 1, dadurch gekennzeichnet, dass die Längenausgleichsstücke (31) Ränder (38) aufweisen, die zu der Längserstreckung der Schienen (24) schräg sind und dass zwischen benachbarten Schienenelementen (29) Aussparungen (32) vorgesehen sind, deren Ränder (39) zu der Längserstreckung der Schienen (24) schräg sind.
3. Plattenförderband nach Anspruch 2, dadurch gekennzeichnet, dass die Ränder (38) der Längenausgleichsstücke (31) und die Ränder (39) der Aussparungen (32) zu der Längserstreckung der Schienen (24) um gleiche Winkel schräg sind.
4. Plattenförderband nach Anspruch 2 oder 3, dadurch gekennzeichnet, dass die Aussparungen (32) im Bereich der Schienen (24) der Schienenelemente (29) vorgesehen sind.
5. Plattenförderband nach einem der Ansprüche 2 bis 4, dadurch gekennzeichnet, dass die Aussparungen (32) von Leisten (41) begrenzt sind.

6. Plattenförderband nach einem der Ansprüche 1 bis 5, dadurch gekennzeichnet, dass an der Unterseite der Schienenelemente (29) Platten (42) vorgesehen sind, die mit Enden der Schienenelemente (29) verbunden sind.
7. Plattenförderband nach Anspruch 5 oder 6, dadurch gekennzeichnet, dass die Leisten (41) an der Oberseite der Platten (42) angeordnet sind.
8. Plattenförderband nach Anspruch 7, dadurch gekennzeichnet, dass die Leisten (41) mit den Platten (42) einteilig ausgebildet oder mit den Platten (42) verbunden sind.
9. Plattenförderband nach einem der Ansprüche 1 bis 8, dadurch gekennzeichnet, dass Längenausgleichsstücke (31) mit dreieckiger Umrissform vorgesehen sind.
10. Plattenförderband nach Anspruch 9, dadurch gekennzeichnet, dass die Umrissform einem gleichseitigen Dreieck entspricht.
11. Plattenförderband nach einem der Ansprüche 1 bis 8, dadurch gekennzeichnet, dass Längenausgleichsstücke (31) mit trapezförmiger Umrissform vorgesehen sind.
12. Plattenförderband nach einem der Ansprüche 1 bis 11, dadurch gekennzeichnet, dass die Schienenelemente (29) äußere Schienen (24) und zwischen diesen eine Mittelschiene (21) aufweisen.
13. Plattenförderband nach Anspruch 12, dadurch gekennzeichnet, dass die Mittelschiene (21) einen nach oben, zu den Plattenfördererelementen (12) hin weisenden, längslaufenden Steg aufweist.

14. Plattenförderband nach Anspruch 12 oder 13, dadurch gekennzeichnet, dass zwischen Mittelschienen (21) aneinandergrenzender Schienenelemente (29) Kupplungsstücke (33) vorgesehen sind und dass die Querschnittsform der Kupplungsstücke (33) der Querschnittsform der Mittelschienen (21) entspricht.
15. Plattenförderband nach Anspruch 14, dadurch gekennzeichnet, dass die Kupplungsstücke (33) an ihren Enden Fortsätze (34) aufweisen und dass die Fortsätze (34) in Ausnehmungen (35) in Enden der Mittelschienen (21) eingreifen.
16. Plattenförderband nach einem der Ansprüche 13 bis 15, dadurch gekennzeichnet, dass ein Satz Kupplungsstücke (33) mit unterschiedlichen Längen vorgesehen ist.
17. Plattenförderband nach einem der Ansprüche 1 bis 16, dadurch gekennzeichnet, dass ein Satz Längenausgleichsstücke (31) mit unterschiedlichen Abmessungen vorgesehen ist.
18. Plattenförderband nach Anspruch 17, dadurch gekennzeichnet, dass der Satz Längenausgleichsstücke (31) Längenausgleichsstücke (31) mit dreieckiger und mit trapezförmiger Umrissform umfasst.

Zusammenfassung:

Ein Plattenförderband (1) für Fahrsteige (2) umfasst ein von Schienenelementen (29) gebildetes Schienenwerk mit Schienen (24) und einer als Führung für Plattenfördererlemente (12) des Plattenförderbandes (1) dienenden Mittelschiene (21). Die Länge des Schienenwerkes ist einstellbar. Hierzu sind zwischen aneinandergrenzenden Schienenelementen (29) im Wesentlichen dreieckige Aussparungen (32), die von Leisten (41) begrenzt sind, vorgesehen. In die Aussparungen (32) werden dreieckige oder trapezförmige Längenausgleichsstücke (31) eingesetzt und so weit eingeschoben, dass die schrägen Ränder (38) der Längenausgleichsstücke (31) an den von den Leisten (41) gebildeten Rändern (39) der Aussparungen (32) anliegen. Die Mittelschienen (21) aneinandergrenzender Schienenelemente (29) werden miteinander mit Kupplungsstücken (33) verbunden.

(Fig. 3)

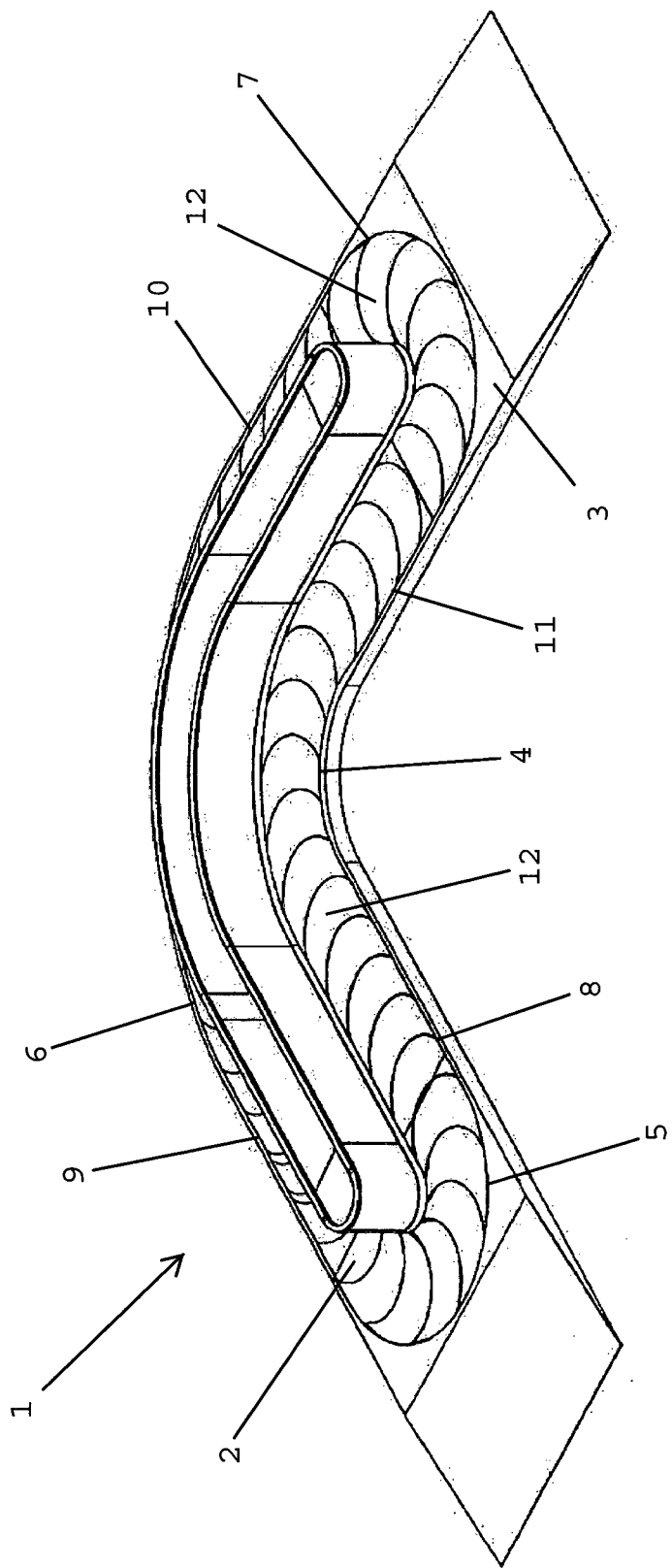


Fig. 1

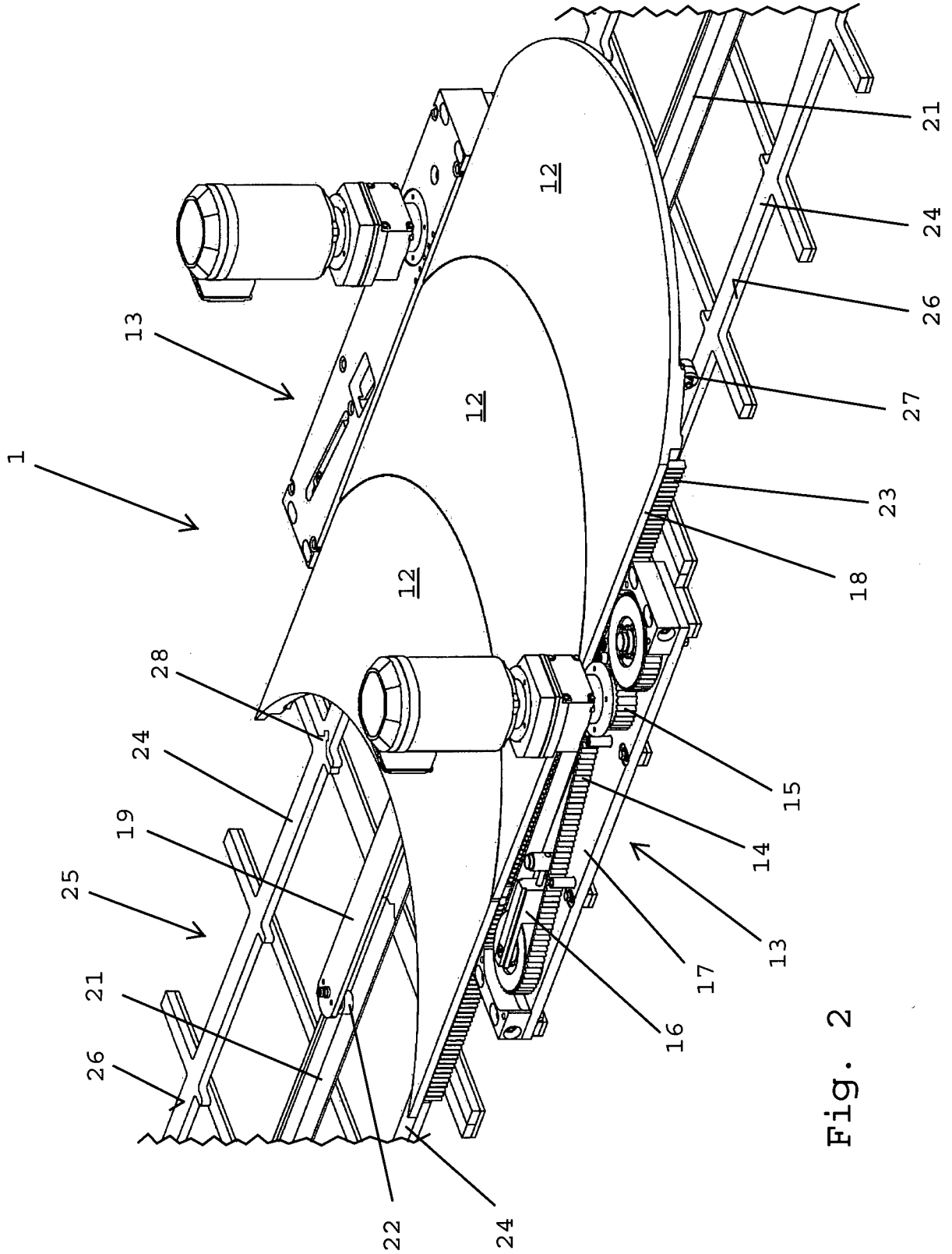


Fig. 2

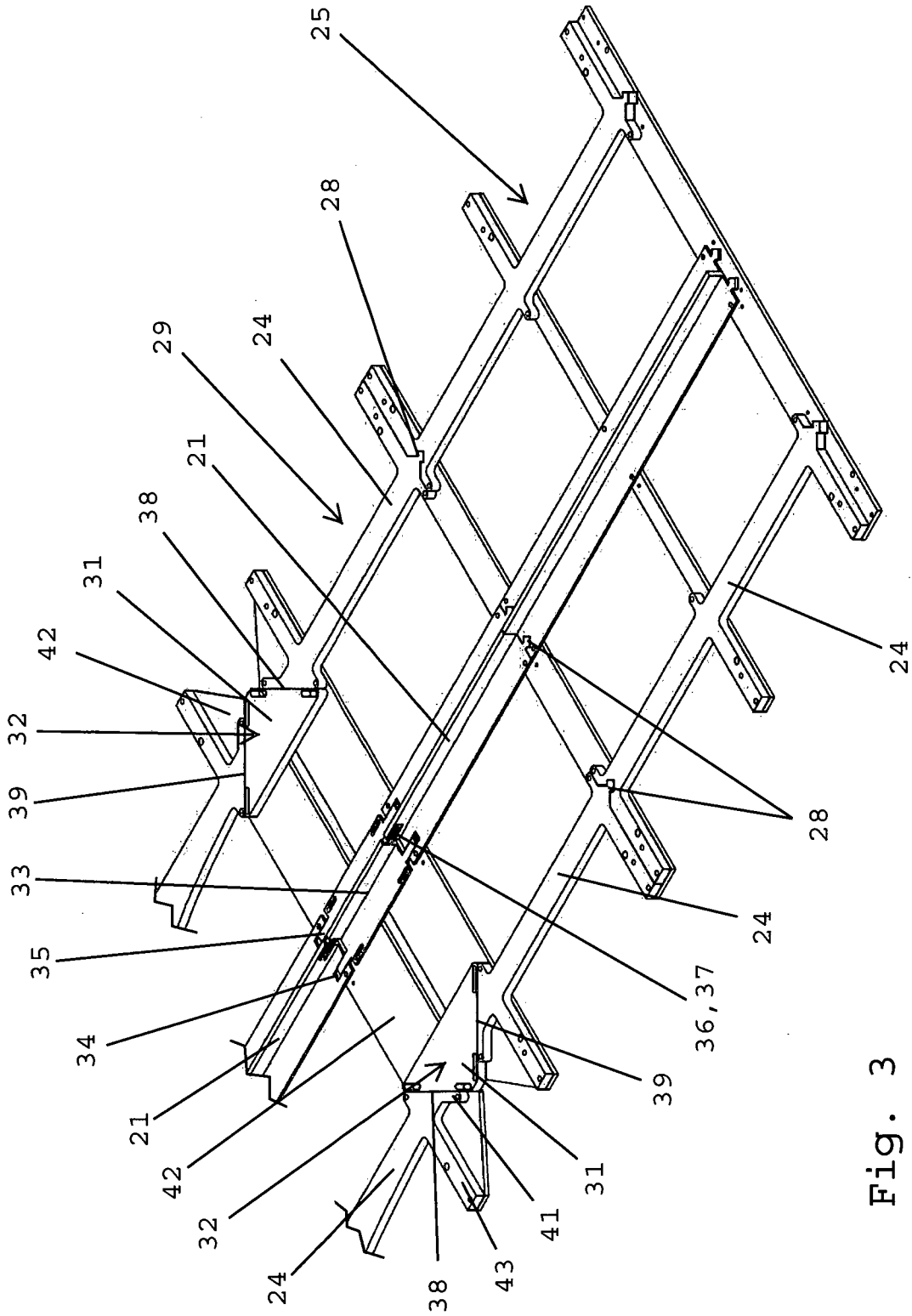


Fig. 3

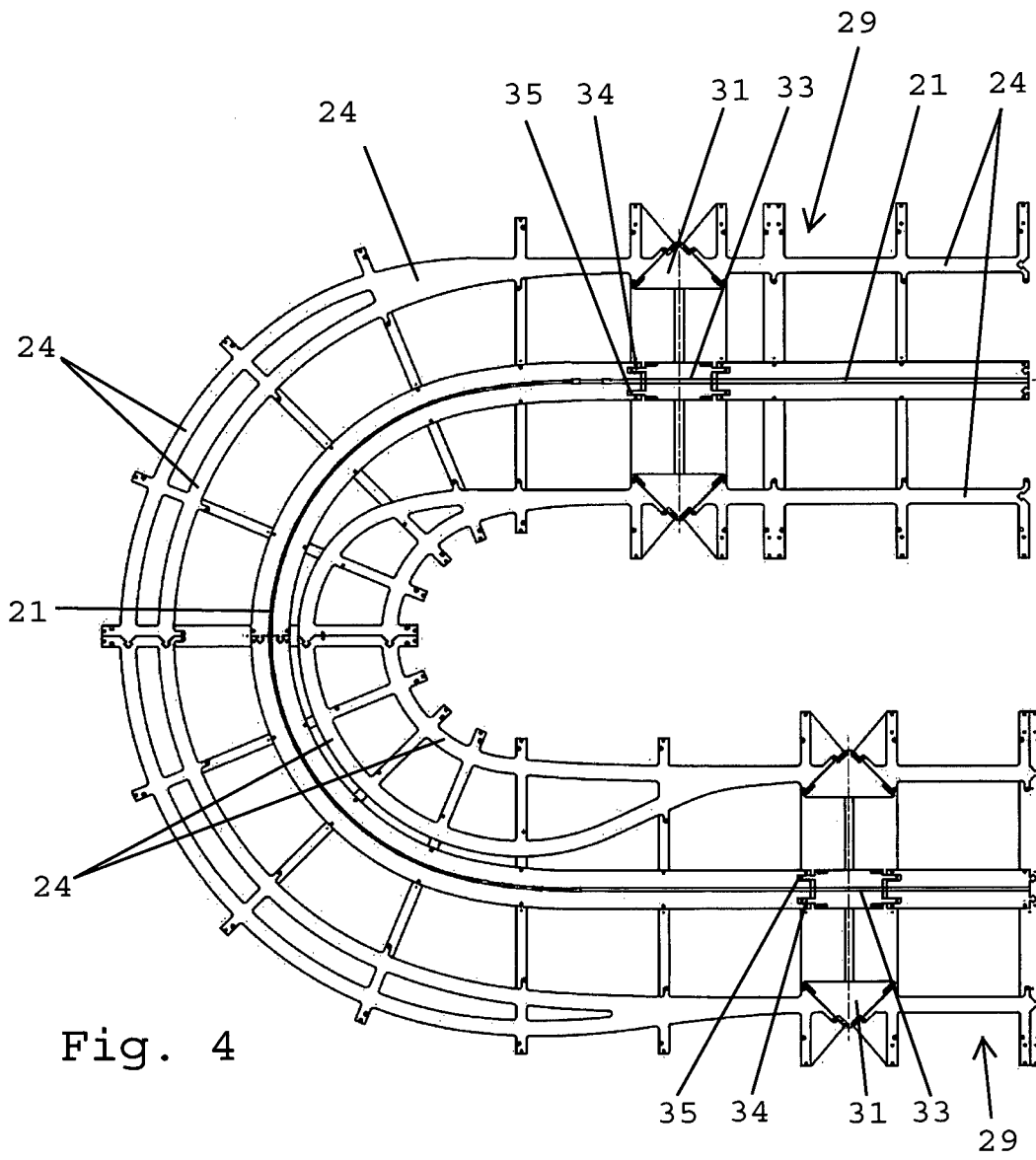


Fig. 4

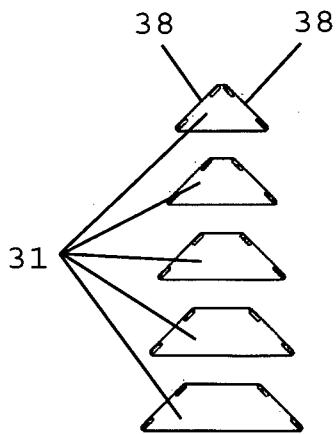


Fig. 5

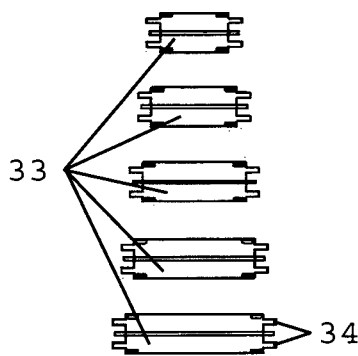


Fig. 6

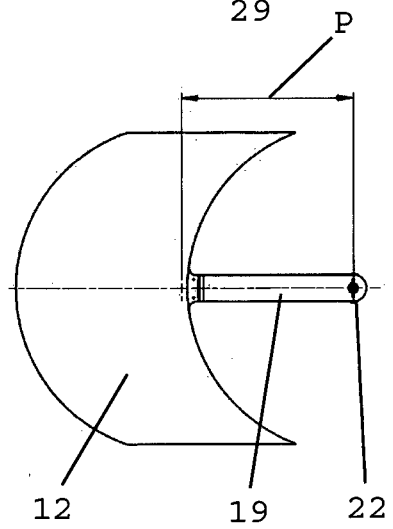


Fig. 7

Fig. 8

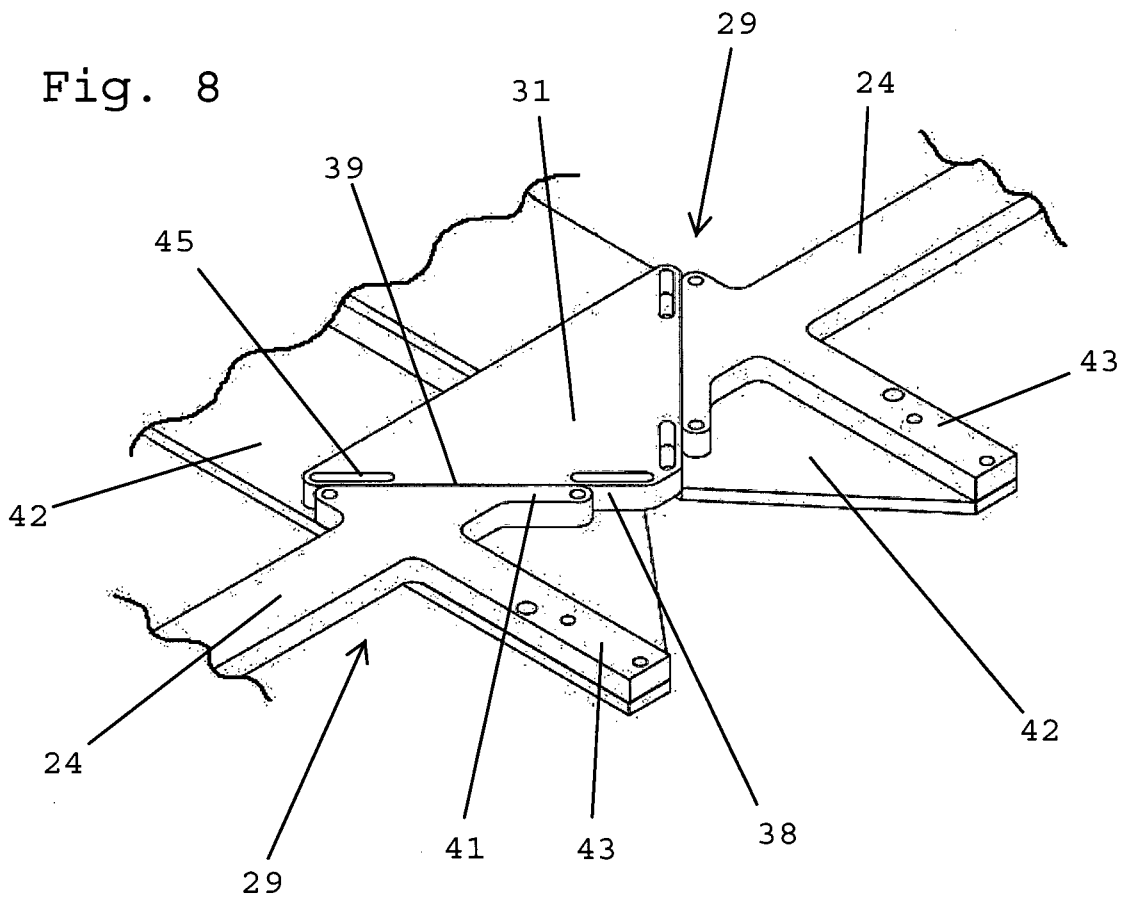
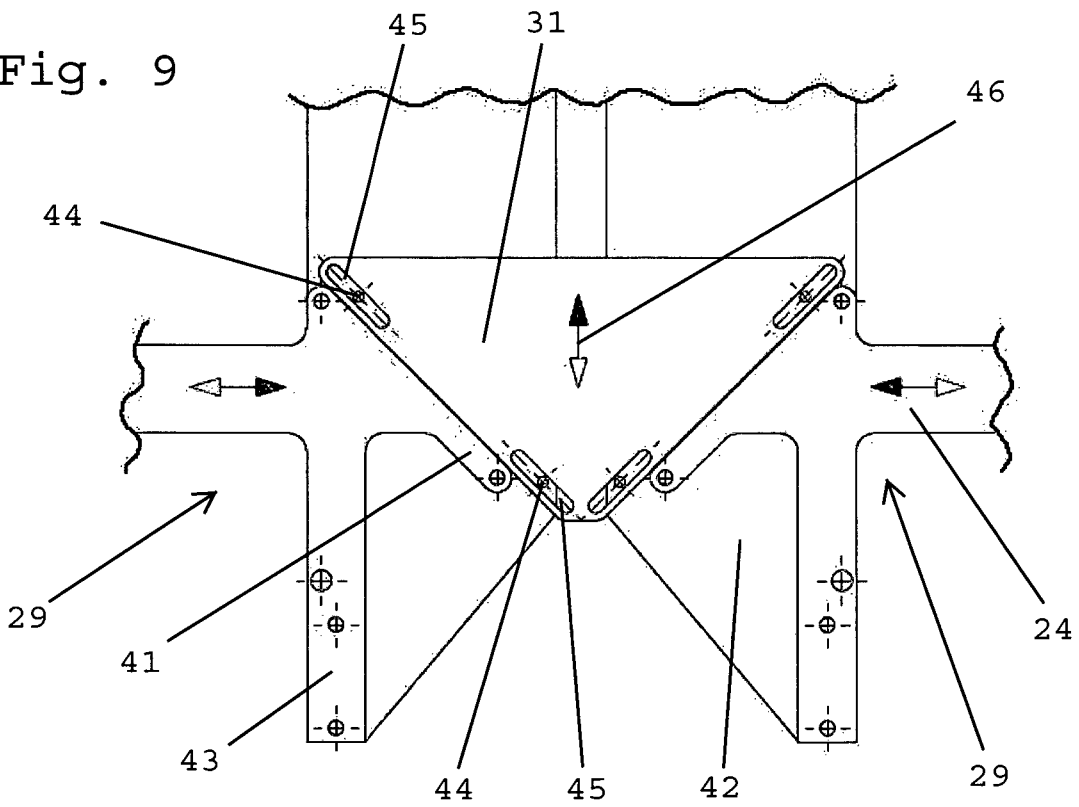


Fig. 9



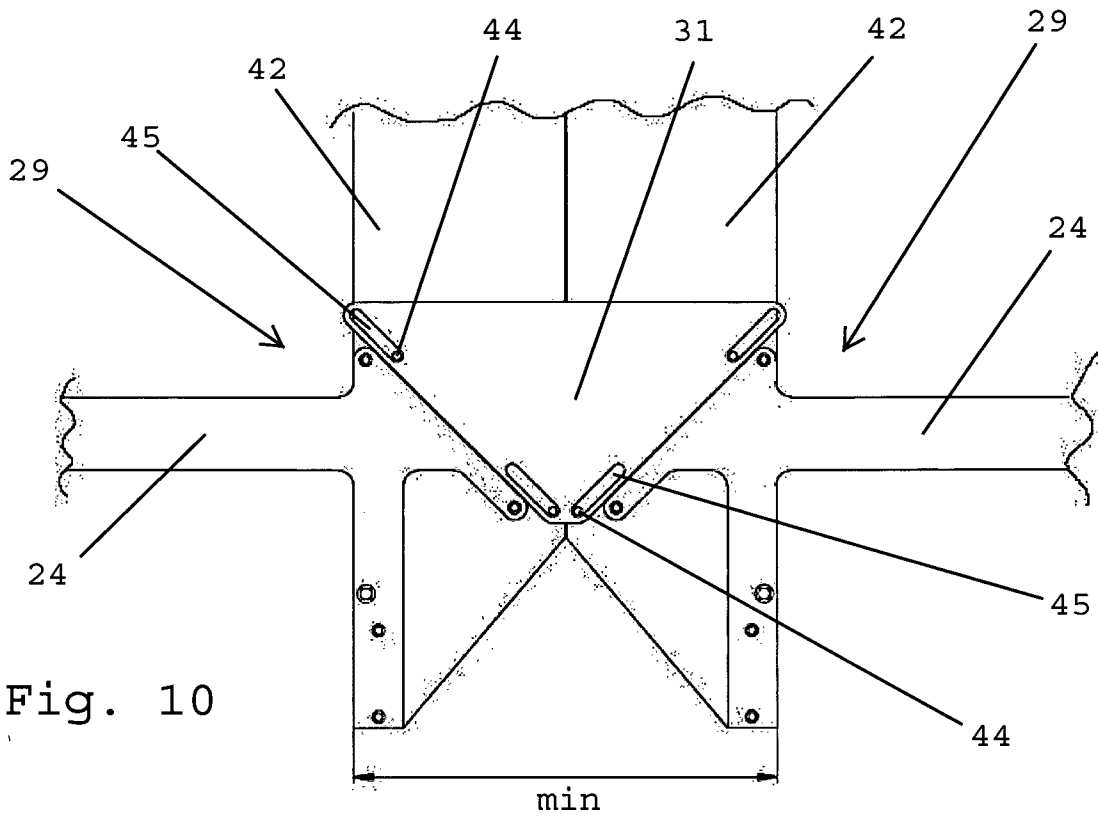


Fig. 10

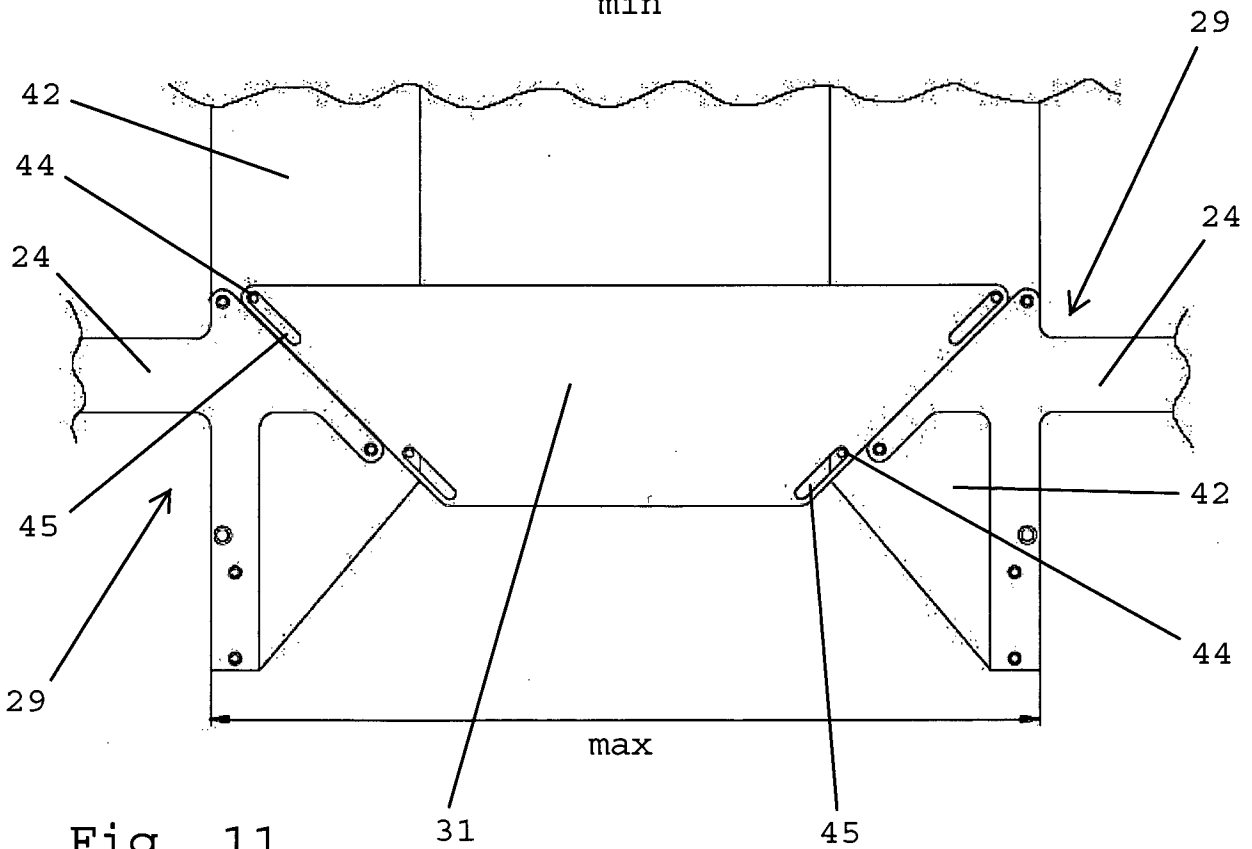


Fig. 11

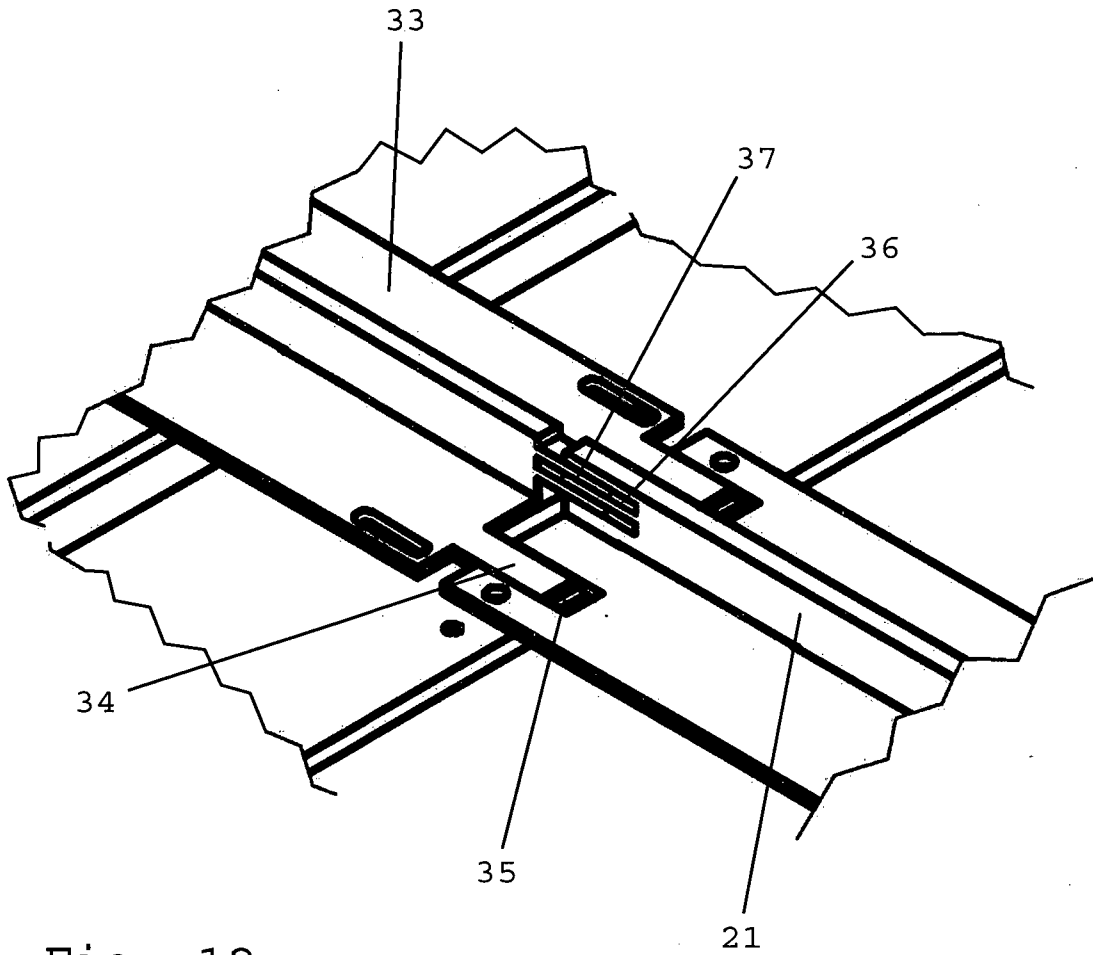


Fig. 12