

5 Vorrichtung zur Beheizung eines Tanks

## 10 Technisches Gebiet

Die Erfindung bezieht sich auf eine Vorrichtung zur Beheizung eines Tanks, in dem ein gefrierfähiger Betriebs-/Hilfsstoff bevorratet ist. Des Weiteren bezieht sich die Erfindung auf die Verwendung der Vorrichtung in einem Tank zur  
15 Bevorratung eines Betriebs-/Hilfsstoffs zur Nachbehandlung von Abgas einer Verbrennungskraftmaschine.

## Stand der Technik

20

Tanksysteme zur Bevorratung von Flüssigkeiten benötigen zur Bereitstellung der Flüssigkeit am Verbraucher einen geeigneten Tank, ein Förderaggregat und entsprechende Verbindungsleitungen. Aufgrund von physikalischen Eigenschaften eines Mediums, wie beispielsweise eines Reduktionsmittels,  
25 welches bei Temperaturen von  $-11^{\circ}\text{C}$  gefriert, sind entsprechende dieses Medium bevorratende Tanks mit Heizungen auszustatten. Diese ermöglichen auch bei niedrigen Umgebungstemperaturen einen flüssigen Aggregatzustand des Betriebs-/Hilfsmittels. Heute eingesetzte Heizungen sind in der Regel strombetrieben und geben ihre Wärme über Wärmeleitkörper an das Medium ab  
30 und werden aufgrund ihrer Ausdehnung als „Punktheizer“ bezeichnet

Durch die Permeabilisationsfähigkeit eines Reduktionsmittels, wie beispielsweise einer gefrierfähigen Harnstoff-Wasser-Lösung oder anderen Flüssigkeiten, insbesondere durch Kunststoffmaterialien, können die im Inneren einer Heizung befindlichen elektrischen oder elektronischen Bauteile geschädigt werden oder  
35 es setzen Korrosionserscheinungen ein. In der Regel ist die Heizwirkung der

bisher eingesetzten Heizungen auf deren Einbaubereich sowie deren Umgebung beschränkt.

5 Darstellung der Erfindung

Erfindungsgemäß wird eine Vorrichtung zur Beheizung eines Tanks vorgeschlagen, wobei in dem Tank ein gefrierfähiger Betriebs-/Hilfsstoff bevorratet ist, der durch ein Förderaggregat gefördert wird, welches den  
10 gefrierfähigen Betriebs-/Hilfsstoff durch einen Filter ansaugt, dem eine Heizung vorgeschaltet ist. Zumindest im Bodenbereich des Tanks und/oder im Gehäuse des Förderaggregates und/oder in einer Schwappwand oder in einer Topfwand ist mindestens ein eine Wärmeabstrahlfläche vergrößerndes integriertes Wärmerohr angeordnet, welches mit mindestens einem Wärmeerzeuger  
15 verbunden ist, wobei dem mindestens einen integrierten Wärmerohr mindestens ein Kühlelement zugeordnet ist.

Durch die erfindungsgemäß vorgeschlagene Lösung lässt sich einerseits die Lebensdauer, insbesondere von flachbauenden mit einem Wärmeerzeuger gekoppelten Wärmerohren erheblich steigern, andererseits wird eine erhebliche  
20 Vergrößerung der zur Wärmeabstrahlung nutzbaren Fläche in einem einen gefrierfähigen Betriebs-/Hilfsstoff bevorratenden Tank erreicht.

Bei der erfindungsgemäß vorgeschlagenen Lösung ist der mindestens eine  
25 Wärmeerzeuger beispielsweise als ein PTC-Element oder ein Widerstandsheizter ausgebildet, der über mindestens eine Stromschiene einer elektrischen Schnittstelle elektrisch kontaktiert ist.

Die bei der erfindungsgemäß vorgeschlagenen Lösung eingesetzten  
30 Wärmerohre können in vorteilhafter Weise als Wärmerohre in Flachbauweise ausgebildet sein, die zwischen einem ersten Kühlelement und einem zweiten Kühlelement durch eine Klemmkraft verpresst aufgenommen sind. Durch das Aufbringen der Klemmkraft kann ein inniger Kontakt zwischen dem Wärmeerzeuger einerseits und den Kühlkörpern andererseits erreicht werden.  
35 Ein weiterer vorteilhafter Effekt einer axialen Verpressung insbesondere flachbauender Wärmerohre liegt in dem Umstand, dass eine Schutzumhüllung des Wärmeerzeugers in axiale Richtung durch die Klemmkraft verpresst wird,

wodurch sich an den Stirnseiten der Schutzumhüllung Eigenspannungen aufbauen, die ein Einbringen eines extrem kriechfähigen Stoffes, wie beispielsweise Reduktionsmittel, behindern, wodurch wiederum die Lebensdauer und das Permeabilitätsverhalten der Schutzumhüllung verbessert werden.

5

In einer weiteren vorteilhaften Ausgestaltung der erfindungsgemäß vorgeschlagenen Lösung wird das Wärmerohr in Flachbauweise mittels einer Axialpressvorrichtung zwischen den Kühlelementen aufgenommen, wobei die Wandstärke einer Schutzhülle in einem Bereich zwischen 0,2 mm und 1,5 mm variieren kann. Die Variation der Wandstärke erfolgt je nach Lage und Position, wobei in den Stirnbereichen der Schutzhülle, die einem direkten Kontakt mit aggressiven Medien ausgesetzt sind, eher ein dickerer Wandstärkebereich von bis zu 1,5 mm gewählt wird, wohingegen die Wandstärke in den Bereichen, die nicht unmittelbar in Kontakt mit aggressiven Medien stehen, deutlich geringer ausgeführt werden kann.

10

15

Bei der erfindungsgemäß vorgeschlagenen Lösung wird durch die Axialverpressung des Wärmeerzeugers und der Kühlelemente eine Minimierung der Anzahl und der Größe von Luftkammern zwischen einer Umhüllung der Stromschienen und den Kühlelementen erreicht, so dass eine Kontaktfläche des Kunststoffmaterials zu dem Betriebs-/Hilfsstoff erheblich reduziert ist.

20

Bei der erfindungsgemäß vorgeschlagenen Lösung sind die Wärmerohre, insbesondere ausgebildet in Flachbauweise, in Schwappwände, in Gehäuse- oder in Bodenbereichen eingelassen und als bodenintegrierte Wärmerohre oder als wandintegrierte Wärmerohre ausgeführt. Durch diese Einbauvarianten kann durch den Einsatz der Wärmerohre in Flachbauweise eine erhebliche Vergrößerung der Wärmeabstrahlfläche durch nahezu alle Komponenten im Tank erreicht werden. Somit ist bei der erfindungsgemäß vorgeschlagenen Lösung eine erhebliche Vergrößerung einer Gestaltung der Beheizung der Flächenheizung möglich im Vergleich zu bisher eingesetzten punktuellen Heizungen.

25

30

Im Gehäuse, beispielsweise eines Förderaggregates, welches im Tank aufgenommen ist, kann am Umfang des Gehäuses eine Anzahl von Wärmerohren in Flachbauweise angeordnet sein, so dass das Gehäuse

35

beispielsweise dem im Tank angeordneten Förderaggregat als Vergrößerung der Wärmeabstrahlfläche dient.

5 In vorteilhafter Weiterbildung der erfindungsgemäß vorgeschlagenen Lösung ist das Gehäuse des Förderaggregates mit sich zum Bodenbereich unterhalb des Filters erstreckenden Wärmeleitungskanälen verbunden. Dadurch kann die durch das Wärmerohr transportierte Wärme bis in den Bodenbereich des Tanks entsprechend der Ausdehnung der Wärmeleitungskanäle transportiert werden, so dass eine erheblich größere Fläche des das gefrierfähige Reduktionsmittel  
10 bevorratenden Tanks erwärmt werden kann.

Bei der erfindungsgemäß vorgeschlagenen Lösung kann beispielsweise ein wandintegriertes Wärmerohr in eine Topfwand eines Topfs oder in eine Schwappwand eingelassen werden. Durch diese Ausführungsvarianten ist  
15 gleichermaßen eine Vergrößerung der zur Wärmeabstrahlung erforderlichen Abstrahlungsfläche gegeben im Vergleich zu eher punktuell wirkenden Lösungen gemäß dem Stand der Technik.

Bei der erfindungsgemäß vorgeschlagenen Lösung kann ein Umfangswinkel  $\alpha$ ,  
20 innerhalb dessen das wandintegrierte Wärmerohr in der Schwappwand und/oder der Topfwand verläuft, in einem Winkelbereich zwischen  $80^\circ$  und  $270^\circ$  liegen. Je nach Wahl des Umfangswinkels  $\alpha$  kann ein entsprechender Bereich des das gefrierfähige Medium bevorratenden Tanks mit Wärme versorgt werden, so dass sich ein wesentlich größeres Auftauvolumen im Vergleich zu eher punktuell  
25 wirkenden Lösungen gemäß dem Stand der Technik ergibt.

Bei der erfindungsgemäß vorgeschlagenen Lösung ist die im Gehäuse des Förderaggregates angeordnete Anzahl von Wärmerohren in Flachbauweise mit dem Bodenbereich eines Topfs innerhalb des Tanks derart gekoppelt, dass eine  
30 zusätzliche Bodenheizfläche unterhalb des Filters und des Gehäuses entsteht. Durch die erfindungsgemäß vorgeschlagene Lösung kann somit Wärme in das unmittelbar im Topf des Tanks bevorratete Volumen von gefrierfähigem Betriebs-/Hilfsstoff eingeleitet werden. Da unterhalb des Förderaggregates, über welches der gefrierfähige Betriebs-/Hilfsstoff gefördert wird, bereits aufgetautes Volumen  
35 vorliegt, kann eine Vorrichtung zur Nachbehandlung des Abgases, das nun im flüssigen Aggregatzustand vorliegende Medium, d. h. den gefrierfähigen

Betriebs-/Hilfsstoff, in auch noch kaltem Zustand der Verbrennungskraftmaschine in deren Abgas einbringen.

5 In Weiterbildung der erfindungsgemäß vorgeschlagenen Lösung kann der mindestens eine Wärmeerzeuger als ein PTC-Einzelheizer, als ein Widerstandsheizer, als ein PTC-Bandheizer oder auch als ein PTC-Flüssigkeitsheizer ausgebildet sein. Dieser ist beispielsweise mit einem zylindrischen Wärmerohr, einem flachen Wärmerohr, einem oszillierenden Wärmerohr oder auch einem ultraflachbauenden Wärmerohr gekoppelt.

10 Die Erfindung bezieht sich darüber hinaus auf die Verwendung der Vorrichtung in einem Tank zur Bevorratung eines Betriebs-/Hilfsstoffs zur Nachbehandlung von Abgas einer Verbrennungskraftmaschine eines Personenkraftwagens, eines Nutzfahrzeuges oder eines Lastkraftwagens.

#### Vorteile der Erfindung

20 Die bei der erfindungsgemäß vorgeschlagenen Vorrichtung zur Beheizung eines Tanks eingesetzten Stromschienen und Wärmeerzeuger können mit einer Kunststoffumspritzung versehen werden und mit einem Wärmerohr gekoppelt werden. Bevorzugt wird die komplette Umspritzung aus Kunststoffmaterial, in welchem die Stromschienen sowie der Wärmeerzeuger, beispielsweise als PTC-Element, eingebettet wird mit zwei hinsichtlich ihrer Oberfläche gleich großen und gleichgewichtigen Kühlkörperelementen verbunden. Durch eine Axialverpressung der beiden Kühlelemente und der Umhüllung, in der die Stromschienen sowie der Wärmeerzeuger aufgenommen sind, kann eine Verringerung von Lufteinschlüssen und eine Verbesserung der Wärmeleitung erreicht werden, wie auch durch eine Axialverpressung des genannten Verbundes die Stirnseiten der Kunststoffumhüllung eine höhere Eigenspannung aufweisen. Dadurch wiederum wird das Eindringen des extrem kriechfähigen Reduktionsmittels behindert, so dass die Lebensdauer des Verbundes aus mindestens einem Wärmeerzeuger, der Kunststoffumhüllung und den Stromschienen verbessert wird.

35 Durch die Kopplung des Wärmeerzeugers mit einem Wärmerohr kann Wärme mit einer vergleichsweise geringen Temperaturdifferenz übertragen werden,

wodurch bei der erfindungsgemäß vorgeschlagenen Lösung die Möglichkeit gegeben ist, auch in Heizelemente-ferne Regionen des Tanks den dort möglicherweise gefrorenen Betriebs-/Hilfsstoff schnell aufzutauen. Durch die Verpressung des Verbundes aus Stromschienen, Wärmeerzeuger, Kunststoffumhüllung und Kühlelementen werden Luftspalte zwischen dem Wärmerohr und der Schutzumspritzung vermieden, so dass sich eine erheblich verbesserte Wärmeübertragung ergibt. Ein weiterer vorteilhafter Effekt dieser Lösung ist die Verbesserung der Kühlung der beispielsweise als PTC-Elemente ausgeführten Wärmeerzeuger und eine erhöhte Kühlleistung. Bei Erzielen eines hohen Wirkungsgrades ist das eingesetzte PTC-Element gleichmäßig stark zu kühlen, wodurch dieses erst später seinen festgelegten Abregelpunkt erreicht, ab dem die Wärmeleistung reduziert wird.

Wie obenstehend bereits angedeutet, kann durch die erfindungsgemäß vorgeschlagene Lösung eine Minimierung der Permeationsfläche durch eine Reduktion der Kontaktfläche zwischen dem Kunststoffmaterial und dem Betriebs-/Hilfsstoff erreicht werden. Dies resultiert aus dem Umstand, dass das mindestens eine Kühlelement zum größten Teil abgedeckt ist. Ein mögliches Eindringen des Reduktionsmittels in die Kunststoffumspritzung kann nur noch über die Stirnflächen erfolgen, an denen jedoch eine erhöhte Eigenspannung im Werkstoffmaterial herrscht, die ein Eindringen des Reduktionsmittels erschwert.

Bei der erfindungsgemäß vorgeschlagenen Lösung können einfach und kostengünstig gestaltete Kühlelemente zum Beispiel in Plattenbauweise oder als Stranggussprofil eingesetzt werden, da diese nicht mehr umspritzt werden müssen und somit keine Gefahr von Rissbildung und damit einer Flutung besteht. Durch die erfindungsgemäß vorgeschlagene Lösung stellt sich ein reduziertes Bauteilgewicht ein, da die Wärmerohre in der Regel als Hohlkörper ausgeführt sind. Die Materialwahl der jeweils eingesetzten Wärmerohre in ihrer unterschiedlichen Geometrie je nach Konfiguration des Tanks wird nach den Einsatzgebieten wie zum Beispiel im Falle eines Reduktionsmittels wie Ad Blue Edelstahl oder im Falle der Ausbildung eines Wassertanks Kupfermaterial. Es können relativ einfache Anschlüsse von zusätzlichen Kühlkörpergeometrien an die Wärmekörper vorgenommen werden, wodurch eine weitere Steigerung der Bauteilkühlung möglich ist. In einer Ausbaustufe kann eine Einbindung von Kohlenwasserstoffnanoröhren (CNT) erfolgen, die eine Wärmeübertragungsrate von bis 6000 Watt (mk) in der Endausbaustufe erreichen lassen.

Durch die erfindungsgemäß vorgeschlagene Lösung besteht darüber hinaus die Möglichkeit, nahezu die komplette Grundfläche eines Trägers, insbesondere angeordnet in einer Vertiefung des Tanks, durch die fast vollständige Ausnutzung der zur Verfügung stehenden Bauraumfläche als Wärmeabstrahlfläche zu nutzen. Hinzu kommt, dass durch die erfindungsgemäß vorgeschlagene Lösung beispielsweise die Gehäusewand eines zylindrisch ausgebildeten Pumpendoms als mögliche Wärmeabstrahlfläche herangezogen werden kann. Erstrecken sich beispielsweise Wärmeleitstrukturen von Wärmerohren in Flachbauweise bis in den Bodenbereich des Tanks, so kann insbesondere ein kontinuierlicher Wärmeeintrag unterhalb eines im Tank angeordneten Filters erfolgen und damit zusätzlich ein beschleunigtes Auftauen des gesamten Filterbereiches erzielen. Im Bodenbereich könnten auch bodenintegrierte Wärmerohre in Ultraflachbauweise eingebaut werden, so dass das gesamte oberhalb des Tankbodens befindliche Volumen des gefrierfähigen Reduktionsmittels aufgetaut werden könnte. Insbesondere ergibt sich durch die erfindungsgemäß vorgeschlagene Lösung die Möglichkeit, das gesamte Tankvolumen in allen Fahrzeugschräglagen aufzutauen. Durch die erfindungsgemäß vorgeschlagene Lösung kann eine bedeutende Effizienzsteigerung der eingesetzten Heizelemente beispielsweise PTC-Einzelheizer, PTC-Bandheizer oder PTC-Flüssigkeitsheizer oder Widerstandsheizer erreicht werden. Dies kann durch die verbesserte Kühlung erfolgen, wodurch ein effektiver Wärmeabtransport realisiert werden kann. Des Weiteren kann durch die Wärmeverteilung innerhalb einer Schwappwand beziehungsweise in einer Topfwand eines Topfs im Inneren des Tanks sowie mittels verdeckt verlegter Wärmerohre eine weitere Vergrößerung der Wärmeabstrahlflächen erreicht werden, so dass ein größeres Volumen des im Tank bevorrateten gefrierfähigen Reduktionsmittels aufgetaut werden kann. Entsprechend der jeweiligen Tankgeometrie können mit den eingesetzten Wärmeerzeugern beliebige Geometrien von Wärmerohren gekoppelt werden, so dass den zur Verfügung stehenden Bauräumen stets Rechnung getragen werden kann. Durch die erfindungsgemäß vorgeschlagene Lösung kann eine deutliche Verkürzung der Erwärmung im Bereich der Heizoberflächen erzielt werden; so kann beispielsweise eine bis zu sechsmal größere Fläche auf eine dreimal höhere Temperatur in nur der Hälfte der Zeit erwärmt werden. Bei herkömmlichen Heizern wird eine Temperatur von 30° C nach ca. 30 Sekunden erreicht, bei mit Wärmerohren ausgerüsteten Heizern wird eine Temperatur von 90° C nach ca. 15 Sekunden erreicht; somit sind auch zukünftig verkürzte

gesetzliche Systembereitschaftszeiten problemlos zu erreichen. Es lassen sich wesentlich schneller größere Mengen des Betriebs/Hilfsstoffs zum Eindosieren zur Verfügung stellen, wobei heute ca. 200 g/h – 250 g/h zur Verfügung gestellt werden, zukünftig jedoch mit 500 g/h zu rechnen ist.

5

Bisher eingesetzte Punktheizer wiegen beispielsweise 250 g, während bei der erfindungsgemäß vorgeschlagenen Lösung bei gleicher Heizleistung das Gewicht um bis zu ca. 60 % reduziert werden kann, was wiederum einen positiven Einfluss auf die CO<sub>2</sub>-Bilanz eines mit der erfindungsgemäß vorgeschlagenen Lösung ausgestatteten Fahrzeugs mit sich bringt. Bei bisher eingesetzten Lösungen werden Spannelemente oder Verpressungen im Heizkörper zum Befestigen und/oder Positionieren der Heizelemente (PTC) genutzt, was, über die Lebensdauer gesehen, zu Brüchen im Heizelement führen kann. Durch die erfindungsgemäß vorgeschlagene Lösung erfolgt eine gezielt einstellbare Verpressung oder eine Verschraubung, ein Verklammern oder ein Vernieten, so dass ein Versagen, beispielsweise durch Bruch, ausgeschlossen werden kann. Es ist sichergestellt, dass die Erzeugung der Heizleistung über die Lebensdauer im Wesentlichen konstant bleibt.

10

15

20

Kurze Beschreibung der Zeichnungen

Ausführungsformen der Erfindung werden anhand der Zeichnungen und der nachfolgenden Beschreibung näher erläutert.

25

Es zeigen:

30

Figur 1 die Darstellung eines Tanks, mit in einer Vertiefung angeordneter Heizung, einem darunterliegenden Filter und einem Förderaggregat,

Figur 2 eine Draufsicht auf die Anordnung gemäß Figur 1,

Figur 3 einen Schnitt durch einen Tank nach dem erfindungsgemäßen Vorschlag,

35

Figur 4 eine Draufsicht auf die Konfiguration der Vorrichtung zur Beheizung eines Tanks gemäß Figur 3,



- Figur 5 eine Schnittdarstellung einer weiteren Ausführungsvariante der erfindungsgemäß vorgeschlagenen Vorrichtung zur Beheizung eines Tanks,
- 5
- Figur 6 eine Draufsicht auf die Anordnung gemäß Figur 5,
- Figur 7 einen Schnitt durch ein beispielsweise in einer Schwappwand oder einer Topfwand angeordnetes Wärmerohr mit dazwischen liegendem Wärmerezeuger,
- 10
- Figuren 8.1 und 8.2 Ausführungsvarianten einer elektrischen Schnittstelle,
- Figur 9 die Darstellung eines axial verpressten Verbundes aus Kühlelementen, Stromschienen, Wärmerezeuger und Kunststoffschutzhülle,
- 15
- Figur 10 eine schematische Darstellung eines oszillierenden Wärmerohres und
- 20
- Figur 11 eine Darstellung von Wärmeleitungs Kanälen im Tankboden
- Figur 1 zeigt einen Tank 10, in dem ein gefrierfähiger Betriebs-/Hilfsstoff 12, bei dem es sich beispielsweise um ein Reduktionsmittel in Form einer Harnstoff-Wasser-Lösung handelt, bevorratet wird. Ein Pegelstand innerhalb des Tanks 10 ist durch Bezugszeichen 14 gekennzeichnet. Im Bereich des Tankbodens 16, innerhalb einer dort vorgesehenen Vertiefung 24 befindet sich ein Förderaggregat 18. In der Vertiefung 24 ist des Weiteren ein Filter 22 eingelassen. Oberhalb des Filters befindet sich eine Heizung 20. Das Förderaggregat 18 ist mit seinem Gehäuse 30 auf einem Träger 26 aufgenommen. Das Gehäuse des Förderaggregates 18 ist mit Bezugszeichen 30 bezeichnet. Ein möglicher Auftaubereich, der sich durch die in Figur 1 dargestellte Anordnung innerhalb des Tanks 10 ergibt, ist durch Bezugszeichen 28 angedeutet und ist – wie aus Figur 1 hervorgeht – im Wesentlichen auf den Bereich oberhalb der Vertiefung 24 im Tank 10 beschränkt.
- 25
- 30
- 35

Figur 2 zeigt eine Draufsicht auf die Anordnung gemäß Figur 1.

Aus Figur 2 geht hervor, dass auf der hier in der Draufsicht dargestellten Vertiefung 24 das Förderaggregat 18 aufgenommen ist. Neben diesem befindet sich der halbmondförmige Filter 22, oberhalb dessen die externe Heizung 20 angeordnet ist. In gestrichelter Anordnung ist – analog zur Darstellung gemäß Figur 1 – ein möglicher Aufbaubereich bezeichnet, der sich gemäß der Anordnung, die in Figur 1 dargestellt ist, ergibt. In Bezug auf die Figuren 1 und 2 ist festzuhalten, dass sich ein möglicher Auftaubereich 28 im Wesentlichen oberhalb der Vertiefung 24 des Tanks 10 zur Aufnahme des gefrierfähigen Betriebs-/Hilfsstoffs 12 befindet.

### Ausführungsvarianten

Figur 3 zeigt eine erste Ausführungsvariante der erfindungsgemäß vorgeschlagenen Lösung, wobei im Tank 10 ein Vorrat von gefrierfähigem Betriebs-/Hilfsstoff 12 bevorratet wird. Auch in der in Figur 3 dargestellten Ausführungsvariante der erfindungsgemäß vorgeschlagenen Lösung befindet sich im Bereich des Tankbodens 16 des Tanks 10 die Vertiefung 24, die durch einen tiefergelegten Träger gebildet ist. Auf diesem ist das Gehäuse 30 des Förderaggregates 18 aufgenommen. Aus der Darstellung gemäß Figur 3 geht hervor, dass der Träger 26 einen doppelten Boden aufweist, weil sich im Bodenbereich 44 ein Wärmeleitungs kanal 38 erstreckt. Dieser ist mit einem ebensolchen verbunden, der im Gehäuse 30 des Förderaggregates 18 verläuft. Der Tank 10 ist durch den Tankdeckel 58 verschlossen. Im Gehäuse 30 des Förderaggregates 18 ist eine Anzahl von Wärmerohren 40 in Flachbauweise oder Ultraflachbauweise aufgenommen. Diese sind beispielsweise in einer 90°-Verteilung in Bezug zueinander in die Gehäusewand des Gehäuses 30 eingelassen, bevorzugt eingespritzt (vgl. Position 46). Durch die Umspritzung 46 ist gewährleistet, dass die Wärmerohre 40 in Flachbauweise oder Ultraflachbauweise gegen das extrem kriechfähige Reduktionsmittel, welches im Tank 10 bevorratet wird, geschützt sind. Durch die Anordnung des mindestens einen Wärmerohres 40 in Flachbauweise beziehungsweise in Ultraflachbauweise im Mantel des Gehäuses 30 des Förderaggregates 18 wird erreicht, dass auch die Fläche des Gehäuses 30 des Förderaggregates 18 eine Abstrahlfläche 42 darstellt. Des Weiteren ist das Gehäuse 30 so konfiguriert, dass sich mindestens ein Wärmeleitungs kanal 38 bis in den Bodenbereich 44 des doppelten Bodens

innerhalb des Trägers 26 erstreckt. Damit besteht die Möglichkeit, unmittelbar unterhalb des Filters 22 gefrorenes Reduktionsmittel aufzutauen. Im Vergleich zum eher punktuell wirkenden Wärmeeintrag gemäß der Lösung nach den Figuren 1 und 2 kann durch die erfindungsgemäße Ausführungsvariante in  
5 Figur 3 eine erhebliche Vergrößerung der Abstrahlfläche 42 der Wärme erreicht werden.

Figur 4 zeigt eine Draufsicht auf die in Figur 3 dargestellte Ausführungsvariante der erfindungsgemäß vorgeschlagenen Vorrichtung zur Beheizung des Tanks 10.  
10 Figur 4 zeigt, dass in der Wand des Gehäuses 30 des Förderaggregates 18 eine Anzahl von Wärmerohren 40 in Flachbauweise oder Ultraflachbauweise aufgenommen ist. In der Darstellung gemäß Figur 4 befinden sie sich im Gehäuse 30 in einer 120°-Teilung beispielsweise angeordnet (vgl. Verteilung 52), Wärmerohre 40 in Flachbauweise oder Ultraflachbauweise. Durch diese wird das  
15 Gehäuse 30 des Förderaggregates 18 zu einer zusätzlichen Abstrahlfläche 42. Wie aus der Draufsicht gemäß Figur 4 des Weiteren hervorgeht, wird eine zusätzliche Bodenheizfläche 50 geschaffen, die innerhalb des Topfs 54, der durch eine Topfwand 56 begrenzt ist, liegt. Aus Figur 4 geht des Weiteren  
20 hervor, dass die externe Heizung 20 oberhalb des Filters 22 liegt, unterhalb welchem wiederum, wie in Figur 3 dargestellt, der Bodenbereich 44 innerhalb des Trägers 26 verläuft. Durch die Ausführungsvariante der erfindungsgemäß vorgeschlagenen Vorrichtung gemäß den Figuren 3 und 4 wird eine zusätzliche Bodenheizfläche 50 geschaffen, die sich über den Boden des gesamten Topfs 54 innerhalb der Topfwand 56 erstreckt.

25 Anstelle der in Figur 4 dargestellten 120°-Teilung als Verteilung 52 angeordneter Wärmerohre 40 in Flachbauweise oder Ultraflachbauweise können auch zwei oder vier Wärmerohre 40 in Flachbauweise oder Ultraflachbauweise übereinander oder nebeneinander liegend am Gehäuse 30 des  
30 Förderaggregates 18 aufgenommen sein und auf diese Art und Weise die Abstrahlfläche 42 des Gehäuses 30 vergrößern, so dass ein flächiger Wärmeeintrag in das im Tank 10 gemäß Figur 3 bevorratete Medium insbesondere einen gefrierfähigen Betriebs-/Hilfsstoff 12 erfolgt.

35 Figur 5 zeigt eine weitere Ausführungsvariante der erfindungsgemäß vorgeschlagenen Lösung, bei der sich im Bereich des Topfs 54 eine Schwappwand 68 befindet. Die Schwappwand 68 kann auch an den

Wärmeleitungs kanal 38 angebunden sein, der sich in der Ausführungsvariante gemäß Figur 5 unterhalb des Tankbodens 16 erstreckt. Die Schwappwand 68 selbst kann ein wandintegriertes Wärmerohr 62 umfassen ebenso wie die Topfwand 56 des Topfs 54, der im Inneren des Tanks 10 aufgenommen ist. Auch in der Topfwand 56 kann ein wandintegriertes Wärmerohr 62 verlaufen. Der Topf 54, der durch die umlaufende Topfwand 56 begrenzt ist, ist an seiner Unterseite durch den Träger 26 verschlossen, in dem sich das Förderaggregat 18 befindet. Analog zur Darstellung gemäß Figur 3 ist im Topf 54 ein Filter 22 aufgenommen, über dem eine Heizung 20 angeordnet ist. Aus der Darstellung gemäß Figur 5 geht hervor, dass in dieser Ausführungsvariante der erfindungsgemäß vorgeschlagenen Lösung nicht im Träger 26, sondern im Boden 16 des Tanks 10 ein bodenintegriertes Wärmerohr 60 angeordnet ist. In der Ausführungsvariante gemäß Figur 5 wird nicht nur eine zusätzliche Bodenheizfläche 50 erreicht, sondern es treten vielmehr die Topfwand 56 hinzu, die mit einem wandintegrierten Wärmerohr 62 versehen sein kann, ebenso wie die Schwappwand 68 sowie der mit einem doppelten Boden ausgeführte Boden 16 des Tanks 10. Damit kann ein wesentlich größeres Volumen des im Tank 10 bevorrateten Betriebs-/Hilfsstoffs 12 vom gefrorenen Zustand in den flüssigen Zustand überführt werden.

Der Darstellung gemäß Figur 6 ist eine Draufsicht auf die in Figur 5 dargestellte Anordnung zu entnehmen. Aus der Draufsicht gemäß Figur 6 geht hervor, dass im Tankboden 16 des Tanks 10 sowohl bodenintegrierte Wärmerohre 60 in Rohrform 66 als auch bodenintegrierte Wärmerohre 60 in Flächenform 64 verlaufen. Die hier in der Draufsicht dargestellte Schwappwand 68 wird von einem wandintegrierten Wärmerohr 62 (vgl. gestrichelte Darstellung) durchzogen. Gleiches gilt für einen Umfangsbereich der Topfwand 56, die den Topf 54, der in den Tank 10 eingelassen ist, begrenzt. Auch in der Topfwand 56 des Topfs 54 erstreckt sich ein wandintegriertes Wärmerohr 62. Ausgehend von der Symmetrieachse des Topfs 54 ist ein Umfangswinkelbereich 70 dargestellt. Der Winkel  $\alpha$  beträgt in der Darstellung gemäß Figur 6 ca.  $150^\circ$ , womit ein Bereich bezeichnet ist, innerhalb dessen der im Tank 10 bevorratete Betriebs-/Hilfsstoff 12 über die dargestellten Wärmerohre 60, 62 erwärmt wird. Der Umfangswinkelbereich 70 (vgl. Winkel  $\alpha$ ) kann sich von  $90^\circ$  bis  $270^\circ$  erstrecken, was jeweils von den Bauraumverhältnissen sowie der Geometrie des Tanks 10 abhängig ist. Der Vollständigkeit halber sei erwähnt, dass der Topf 54 von der Topfwand 56 begrenzt ist. Innerhalb der Topfwand 56 befindet sich das

Förderaggregat 18, ausgestaltet beispielsweise gemäß der in Figur 3 dargestellten Ausführungsvariante mit einer Anzahl in das Gehäuse 30 eingelassener Wärmerohre 40 in Flachbauweise oder in Ultraflachbauweise. In der Bodenfläche des Topfs 54 befindet sich der Filter 22, oberhalb dessen die externe Heizung 20 angeordnet ist.

Figur 7 zeigt in schematischer Weise ein wandintegriertes Wärmerohr 62, welches beispielsweise in die Topfwand 56 des Topfs 54 als auch die diesem im Tank 10 vorgelagerte Schwappwand 68 (vgl. Darstellung gemäß Figur 6) eingelassen sein kann. Figur 7 zeigt, dass das hier dargestellte wandintegrierte Wärmerohr 62 mittig einen Wärmeerzeuger 80 umfasst. Bei dem Wärmeerzeuger 80 kann es sich beispielsweise um ein PTC-Einzelement, einen Widerstandsheizler, ein PTC-Bandelement oder einen PTC-Flüssigkeitsheizler handeln. Der Wärmeerzeuger 80 ist von einer aus Kunststoffmaterial 112 gefertigten Schutzumhüllung 82 umgeben. In der Schutzumhüllung 82 befinden sich eine elektrische Schnittstelle 84 darstellend zwei Stromschienen 86.

Des Weiteren zeigt Figur 7, dass der Wärmeerzeuger 80 beziehungsweise dessen Schutzumhüllung 82 jeweils mit einem ersten Wärmerohrteil 90 sowie einem zweiten Wärmerohrteil 92 verbunden sind. Die beiden Wärmerohrteile 90, 92 erstrecken sich astförmig in Richtung auf ein erstes Kühlelement 104 sowie ein zweites Kühlelement 106, die in der Darstellung gemäß Figur 7 lediglich schematisch angedeutet sind. Beiden Wärmerohrteilen 90 beziehungsweise 92 ist gemeinsam, dass ein Wärmeübergang 88 ausgehend vom Wärmeerzeuger 80 in einen jeweiligen Verdampfungsbereich 100 erfolgt, der sich im unteren Teil des ersten Wärmerohrteils 90 beziehungsweise des zweiten Wärmerohrteils 92 befindet. Von den Verdampfungsbereichen 100 erstrecken sich innerhalb der Wärmerohrteile 90 beziehungsweise 92 Dampfkanäle 94 in den Kondensationsbereich 98 der beiden Wärmerohrteile 90 beziehungsweise 92. Abgekühlt durch das erste Kühlelement 104 beziehungsweise das zweite Kühlelement 106 erfolgt im Kondensationsbereich 98 die Wärmeabgabe, so dass das zirkulierende Medium auf dem Wege eines kapillaren Flüssigkeitsrücklaufes 102 durch Kondensatkanäle 96 zurück in den Verdampfungsbereich 100 am unteren Ende der Wärmerohrteile 90 beziehungsweise 92 gelangt.

Figuren 8.1 und 8.2 zeigen Ausführungsvarianten einer elektrischen Schnittstelle 84. In der elektrischen Schnittstelle 84 sind Stromschienen 86 vorgesehen, die von einer Schutzumhüllung 82 umgeben sind. Diese wird in der Regel aus Kunststoffmaterial 112 spritzgegossen, so dass Stromschienen 86 in dieses eingegossen werden. Wie aus Figur 8.1 hervorgeht, können die Stromschienen 86 sich in Längs- oder Umfangsrichtung 116 erstrecken und die jeweiligen Wärmeerzeuger 80, beispielsweise PTEC-Einzelelemente, elektrisch kontaktieren. Dies ist in Figur 8.1 dargestellt. Aus Figur 8.2 geht hervor, dass die Stromschienen 86 in der elektrischen Schnittstelle 84 münden und von einer Schutzumspritzung 110 umgeben sind. Die Schutzumspritzung 110 entspricht im Wesentlichen der Schutzumhüllung 82. Eine Wandstärke der Schutzumspritzung 110 aus Kunststoffmaterial 112 ist mit Bezugszeichen 114 bezeichnet. Die Wandstärke 114 der Schutzumspritzung 110 liegt in der Darstellung gemäß Figur 8.2 im Bereich zwischen 0,2 mm und 1,5 mm.

Die in Figur 8.2 dargestellte Ausführungsvariante der elektrischen Schnittstelle 84 kann beispielsweise bei dem in Figur 7 dargestellten wandintegrierten Wärmerohr 62 mit dem ersten Wärmerohrteil 90 und dem zweiten Wärmerohrteil 92 eingesetzt werden.

Figur 9 zeigt einen in axiale Richtung verpressten Verbund aus Kühlelementen 104, 106, Schutzumhüllung 82 sowie Wärmeerzeuger 80.

Aus der Darstellung gemäß Figur 9 geht hervor, dass durch eine näher dargestellte Axialspannvorrichtung ein erstes Kühlelement 104 und ein zweites Kühlelement 106 durch Erzeugung einer Klemmkraft 122 durch Klemmbauteile 120 miteinander verpresst werden. Die Axialkraft, die zur Erzeugung der Klemmkraft 122 führt, kann durch Schrauben, Bolzen oder andere Verbindungstechniken oder Impulsschweißen erzeugt werden. Durch die Axialverspannung der Kühlelemente 104, 106 in Bezug auf die Schutzumhüllung 82 des Wärmeerzeugers 80 erfolgt ein intimer Kontakt der beteiligten Komponenten sowie eine Verpressung der Materialien in axiale Richtung, so dass vorhandene Luftkammern und Lufteinschlüsse reduziert werden und sich die Materialien ineinander krallen. Durch diese Gestaltung wird einerseits ein sehr guter Wärmeübergang 88 erreicht, andererseits kann durch die Verpressung in axialer Richtung erreicht werden, dass die Schutzumhüllung 82, die aus Kunststoffmaterial 112 gefertigt ist, in dem Bereich, in dem sie mit dem

Betriebs-/Hilfsstoff 12 in Kontakt gerät, eine relative hohe Eigenspannung aufweist. Diese relativ hohe Eigenspannung an den dem Betriebs-/Hilfsstoff 12 ausgesetzten Stirnflächen bewirkt eine Behinderung des Eindringens des extrem kriechfähigen Betriebs-/Hilfsstoffs 12 und behindert die Permeabilität. Dadurch wird die Lebensdauer des in Figur 9 dargestellten Verbundes erheblich erhöht. Aus der Darstellung gemäß Figur 9 geht des Weiteren hervor, dass bei dieser Ausführungsvariante des Wärmerohres 40 in Flachbauweise oder Ultraflachbauweise Medienkanäle des Wärmerohres 40 in Rundbauweise 124 beziehungsweise in Vierkantbauweise 126 beschaffen sein können. Die in dem ersten Kühlelement 104 verlaufenden Kanäle können entweder in einem ersten Querschnitt 130 oder auch in einem geringeren, zweiten Querschnitt 132 ausgebildet sein und dienen zur schematischen Verdeutlichung des Wärmeabtransportes aus dem ersten Kühlelement 104. Die Erzeugung der Klemmkraft 122 erfolgt beispielsweise durch Schrauben, Federn oder auch durch Magnete oder andere geeignete Verfahren sowie ein Magnetimpulsschweißen.

Die beiden Kühlelemente 104, 106, die in Figur 9 darstellt sind, dienen als Axialspannvorrichtung, zwischen denen der mindestens eine Wärmeerzeuger 80 eingebettet ist.

In der Darstellung in Figur 10 ist in schematischer Weise ein oszillierendes Wärmerohr 128 dargestellt. Dieses umfasst einen geschlossenen Kanal 134, in dem ein Wärmetransportmedium 136 zirkuliert. Die Zirkulation erfolgt derart, dass zwischen einzelnen Mengen des Wärmetransportmediums 136 Lücken 138 vorhanden sind. Oszillierende Wärmerohre 128 ermöglichen es, dass auch Bereiche unterhalb eines Heizungsquellenniveaus erwärmt werden können. Die Wärmeverteilung erfolgt gleichmäßig und schnell und auf der gesamten Fläche des oszillierenden Wärmerohres 128. Somit kann je nach Bedarf und Bauraum die Größe des oszillierenden Wärmerohres 128 angepasst beziehungsweise gewählt werden, um eine optimale Erwärmung eines jeweils gewünschten Bereiches zu erzielen. Durch angepasste Füllmedien, die im oszillierenden Wärmerohr 128 vorhanden sind, können je nach Wärmequelle die gewünschten Temperaturen eingestellt werden.

Figur 11 zeigt eine Darstellung von Wärmeleitungskanälen 140 im Tankboden 16.

Entsprechend der im Zusammenhang mit Figur 4 wiedergegebenen Draufsicht auf den Topf 54, der durch die Topfwand 56 begrenzt wird, ist im Träger 26 unterhalb des Filters 22 ein bodenintegriertes Wärmerohr 60 aufgenommen, welches mit mindestens einem Wärmeleitungs kanal 140 verbunden ist. Aus der

5 Schnittdarstellung, die in Figur 11 wiedergegeben ist, ergibt sich, dass der Träger 26 einen doppelten Boden aufweist, der Raum für das bodenintegrierte Wärmerohr 60 sowie mindestens einen mit diesem verbundenen Wärmeleitungs kanal 140 bietet. Im Zusammenhang mit Figur 3 sei darauf verwiesen, dass die Wärmerohre 40 in Flachbauweise über

10 Wärmeleitungs kanäle 38 verfügen, die bis in den hier ebenfalls doppelt ausgebildeten Träger 26 beziehungsweise den durch die doppelte Ausbildung des Trägers 26 definierten Bodenbereich 44 verlaufen.

Die Erfindung ist nicht auf die hier beschriebenen Ausführungsbeispiele und die

15 darin hervorgehobenen Aspekte beschränkt. Vielmehr ist innerhalb des durch die Ansprüche angegebenen Bereichs eine Vielzahl von Abwandlungen möglich, die im Rahmen fachmännischen Handelns liegen.



## 5 Ansprüche

1. Vorrichtung zur Beheizung eines Tanks (10), in dem ein gefrierfähiger Betriebs-/Hilfsstoff (12) bevorratet ist, der durch ein Förderaggregat (18) gefördert wird, welches den gefrierfähigen Betriebs-/Hilfsstoff (12) durch einen Filter (22) ansaugt, dem eine Heizung (20) vorgeschaltet ist, dadurch gekennzeichnet, dass zumindest im Bodenbereich (44) des Tanks (10) und/oder im Gehäuse (30) des Förderaggregates (18) und/oder in einer Schwappwand (68) mindestens ein eine Wärmeabstrahlfläche (42) vergrößerndes integriertes Wärmerohr (40, 60, 62) angeordnet ist, welche mit mindestens einem Wärmeerzeuger (80) verbunden ist, dem mindestens ein Kühlelement (104, 106) zugeordnet ist.
2. Vorrichtung gemäß Anspruch 1, dadurch gekennzeichnet, dass der mindestens eine Wärmeerzeuger (80) ein PTC-Element oder ein Widerstandsheizler ist, der über mindestens eine Stromschiene (86) einer elektrischen Schnittstelle (84) elektrisch kontaktiert ist.
3. Vorrichtung gemäß Anspruch 1, dadurch gekennzeichnet, dass ein Wärmerohr (40) in Flachbauweise zwischen einem ersten Kühlelement (104) und einem zweiten Kühlelement (106) durch eine Klemmkraft (122) verpresst ist.
4. Vorrichtung gemäß Anspruch 3, dadurch gekennzeichnet, dass das Wärmerohr (40) in Flachbauweise mittels einer Axialspannvorrichtung zwischen den Kühlelementen (104, 106) verpresst und in eine Schutzumhüllung (82) eingelassen ist, deren Wandstärke in einem Bereich zwischen 0,2 mm und 1,5 mm variiert.
5. Vorrichtung gemäß Anspruch 1, dadurch gekennzeichnet, dass durch die Axialverpressung von Wärmeerzeuger (80) und Kühlelementen (104, 106) minimierte Luftkammern zwischen einer Schutzumhüllung (82) der Stromschiene (86) und den Kühlelementen (104, 106) verbleiben und

eine Kontaktfläche des Kunststoffmaterials (112) und dem Betriebs-/Hilfsstoff (12) erheblich reduziert ist.

- 5 6. Vorrichtung gemäß Anspruch 1, dadurch gekennzeichnet, dass die Wärmerohre (40) in Flachbauweise mit einer Schwappwand (68), einem Gehäuse (30) oder Bodenbereichen (44) gekoppelt sind und als bodenintegrierte Wärmerohre (60) oder wandintegrierte Wärmerohre (62) ausgeführt sind.
- 10 7. Vorrichtung gemäß Anspruch 1, dadurch gekennzeichnet, dass im Gehäuse (30) des Förderaggregates (18) in einer Vertiefung (52) entlang des Umfangs eine Anzahl von Wärmerohren (40) in Flachbauweise angeordnet ist.
- 15 8. Vorrichtung gemäß Anspruch 7, dadurch gekennzeichnet, dass das Gehäuse (30) des Förderaggregates (18) sich zum Bodenbereich (44) unterhalb des Filters (22) erstreckende Wärmeleitungs Kanäle (38, 140) aufweist.
- 20 9. Vorrichtung gemäß Anspruch 1, dadurch gekennzeichnet, dass ein wandintegriertes Wärmerohr (62) in einer Topfwand (56) eines Topfs (54) oder eine Schwappwand (68) eingelassen ist.
- 25 10. Vorrichtung gemäß Anspruch 9, dadurch gekennzeichnet, dass ein Umfangswinkel  $\alpha$ , innerhalb dessen das wandintegrierte Wärmerohr (62) in der Schwappwand (68) und/oder der Topfwand (56) verläuft, in einem Winkelbereich zwischen  $80^\circ$  und  $270^\circ$  liegt.
- 30 11. Vorrichtung gemäß Anspruch 7, dadurch gekennzeichnet, dass die im Gehäuse (30) des Förderaggregates (18) angeordnete Anzahl von Wärmerohren (40) in Flachbauweise mit dem Bodenbereich (44) des Topfs (54) derart gekoppelt ist, dass eine zusätzliche Bodenheizfläche (50) unterhalb des Filters (22) und des Gehäuses (30) entsteht.
- 35 12. Vorrichtung gemäß Anspruch 1, dadurch gekennzeichnet, dass ein erstes Wärmerohrteil (90) und ein zweites Wärmerohrteil (92) am Wärmeerzeuger (80) angebunden sind und sich bogenförmig zu einem ersten Kühlelement (104) und zu einem zweiten Kühlelement (106) erstrecken.

- 5
13. Vorrichtung gemäß Anspruch 1, dadurch gekennzeichnet, dass der mindestens eine Wärmeerzeuger (80) ein PTC-Einzelheizer, ein Widerstandsheizer, ein PTC-Band- oder ein PTC-Flüssigkeitsheizer ist, der mit einem zylindrischen Wärmerohr, einem flachen Wärmerohr (40), einem oszillierenden Wärmerohr (128) oder einem ultraflachen Wärmerohr gekoppelt ist.
- 10
14. Verwendung der Vorrichtung nach einem der vorstehenden Ansprüche in einem Tank (10) zur Bevorratung eines Betriebs-/Hilfsstoffes (12) zur Nachbehandlung von Abgas einer Verbrennungskraftmaschine eines PKW, eines Nutzfahrzeuges oder eines LKW.
- 15

## 5 Zusammenfassung

Die Erfindung bezieht sich auf eine Vorrichtung zur Beheizung eines Tanks (10),  
in dem ein gefrierfähiger Betriebs-/Hilfsstoff (12) bevorratet ist. Dieser wird durch  
ein Förderaggregat (18) gefördert. Dieses saugt den gefrierfähigen Betriebs-  
10 /Hilfsstoff (12) durch einen Filter (22) an, dem eine Heizung (20) vorgeschaltet  
ist. Zumindest im Bodenbereich (44) des Tanks (10) und/oder im Gehäuse (30)  
des Förderaggregates (18) und/oder in einer Schwappwand (68) ist mindestens  
ein eine Wärmeabstrahlfläche (42) vergrößerndes integriertes Wärmerohr (40,  
60, 62) angeordnet, das mit mindestens einem Wärmeerzeuger (80) verbunden  
15 ist, dem mindestens ein Kühlelement (104, 106) zugeordnet ist.

(Fig. 6)

Fig. 1

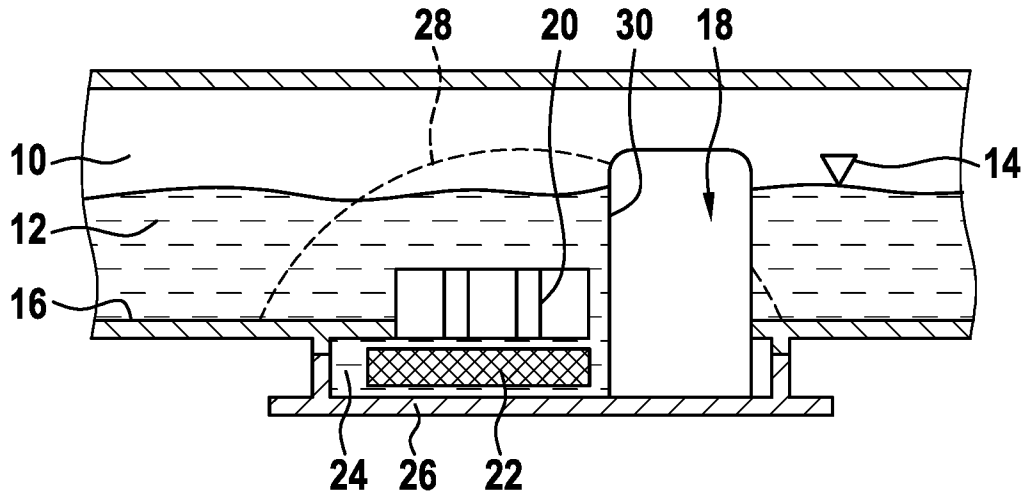


Fig. 2

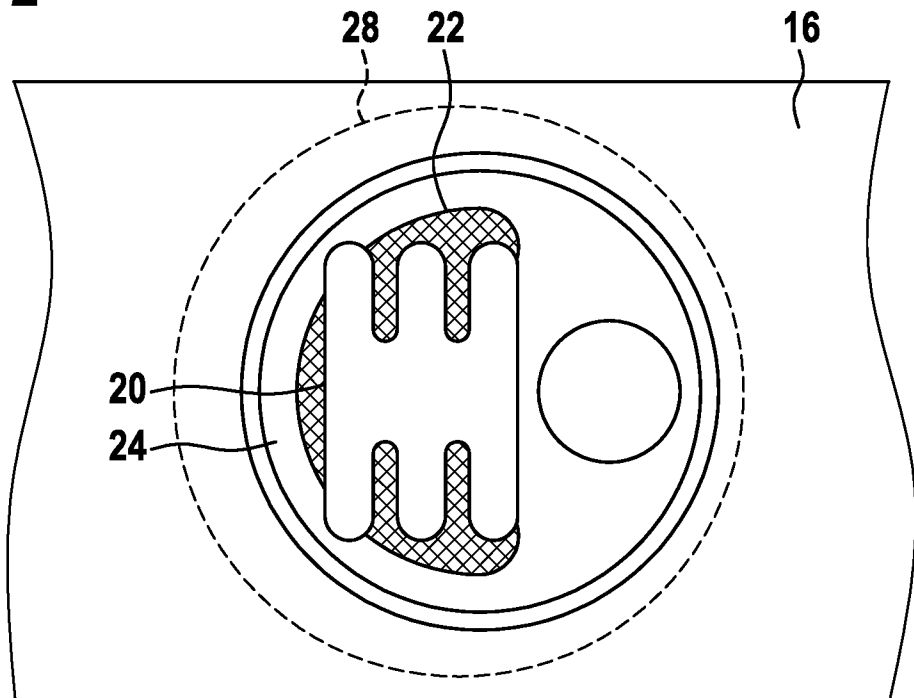


Fig. 3

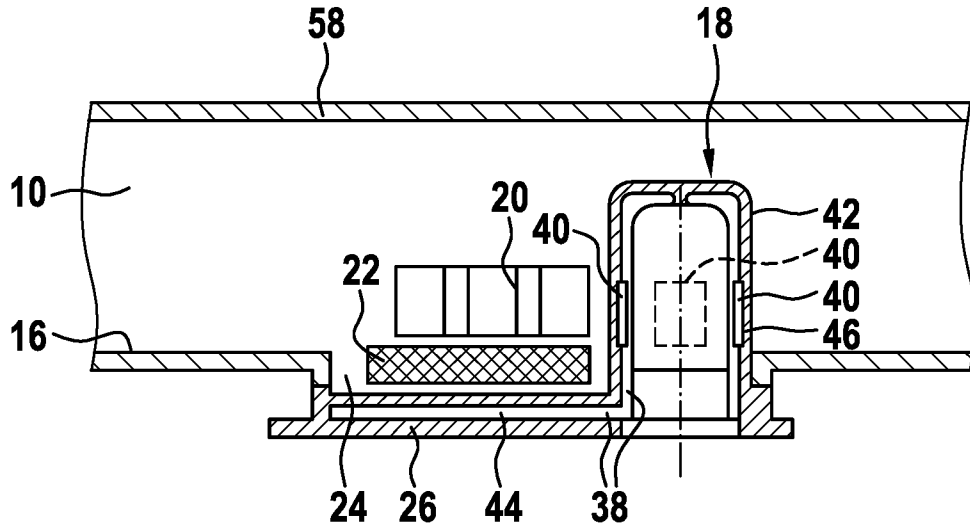


Fig. 4

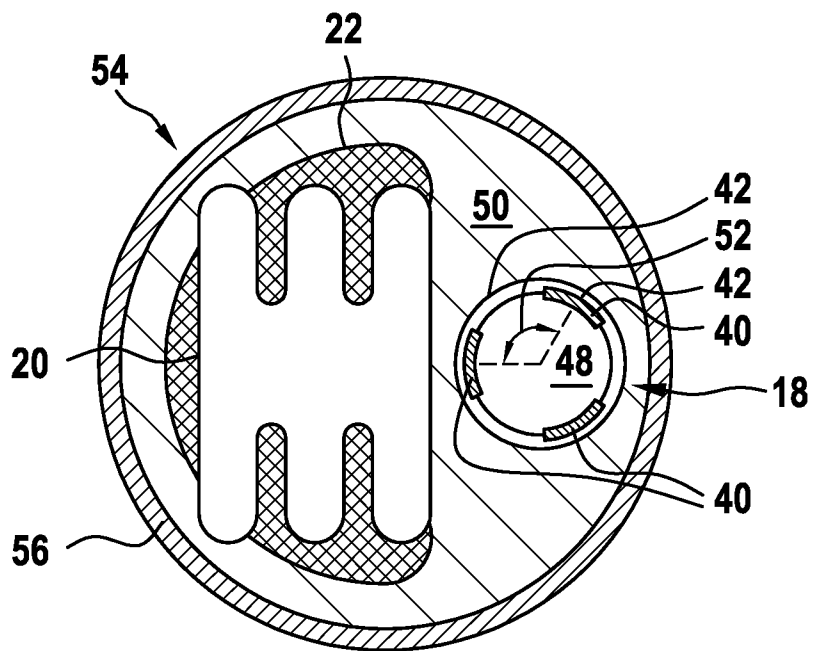


Fig. 5

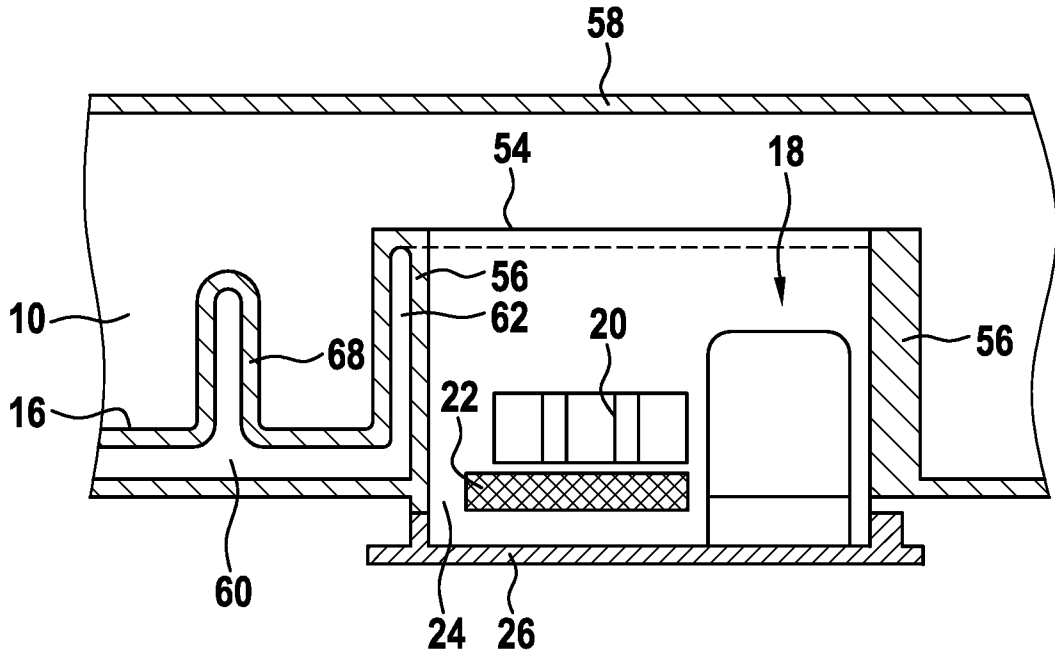


Fig. 6

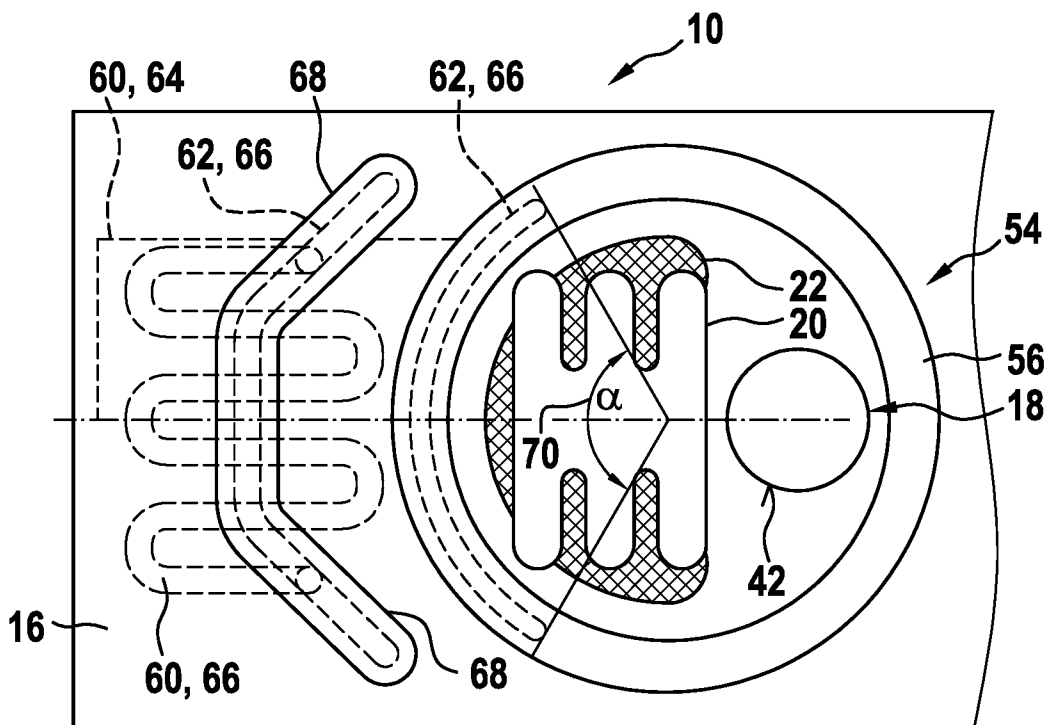


Fig. 7

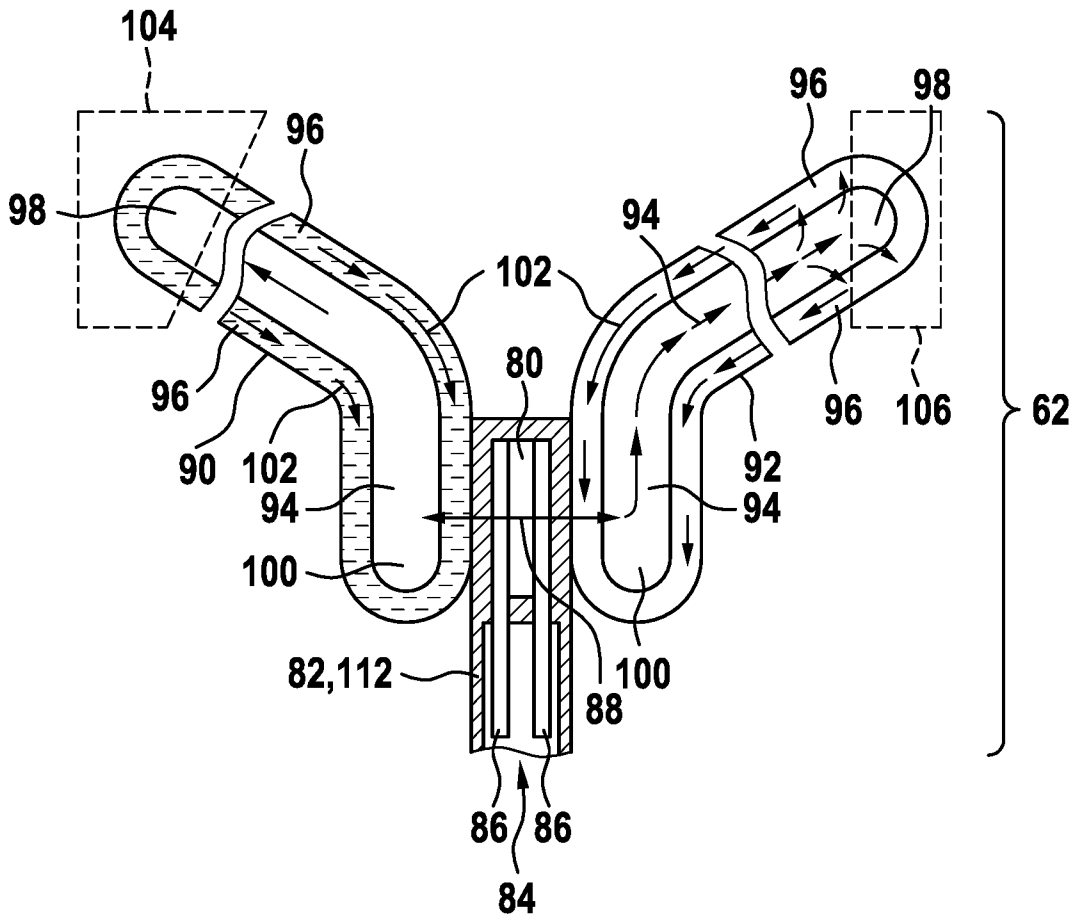




Fig. 8.1

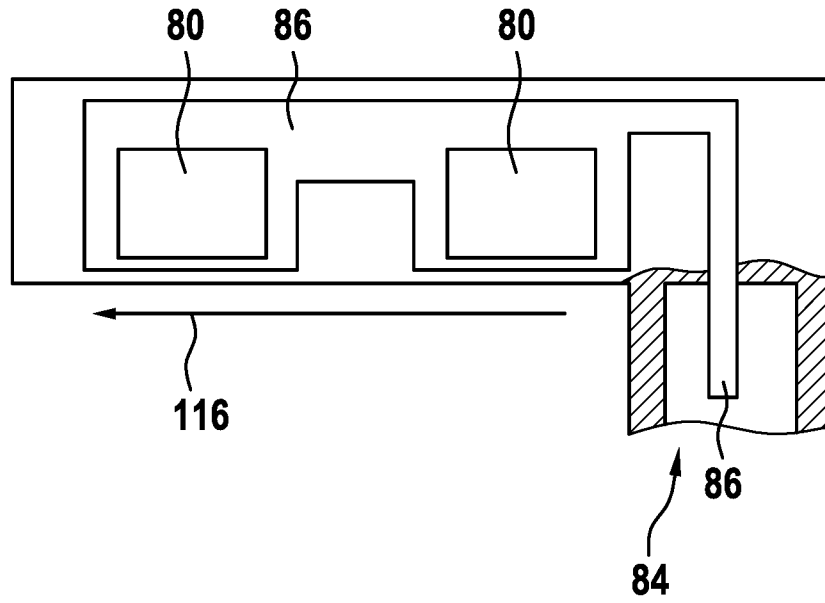


Fig. 8.2

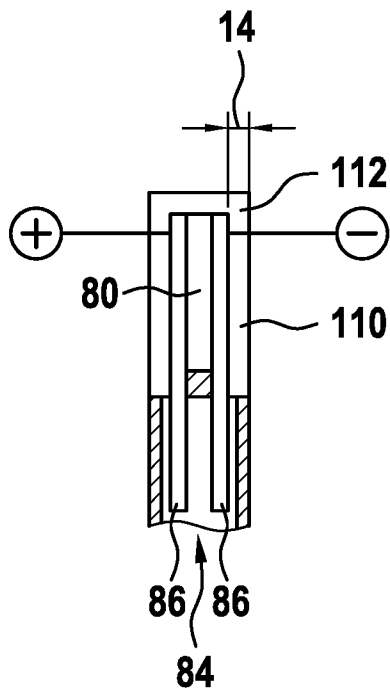


Fig. 9

