

## **Strahlungsmittel-Anordnung**

Die Erfindung bezieht sich auf eine Strahlungsmittel-Anordnung mit einem von einem Energie transportierenden Medium durchströmbaren ersten Strahlungsmittel und einem von einem Energie transportierenden Medium durchströmbaren zweiten Strahlungsmittel.

Eine derartige Strahlungsmittel-Anordnung ist z.B. aus der WO2017/158537A1 bekannt, welche eine Temperierkörper-Anordnung offenbart, welche einen ersten Bereich aufweist, der von einem ersten Energie transportierenden Medium, z.B. Wasser, durchströmbar ist, und einen zweiten Bereich aufweist, der unabhängig von dem ersten Energie transportierenden Medium von einem zweiten Energie transportierenden Medium, wie z.B. elektrischem Strom, durchströmbar ist. Durch optionales Aktivieren des ersten Bereichs und/oder des zweiten Bereichs zum Heizen kann wahlweise ein mehr oder weniger intensives Heizen erzielt werden.

Diese Temperierfunktion bzw. Heizfunktion sorgt in einem Raum, insbesondere in einem Badezimmer, durch Wärmestrahlung und Konvektion für ein angenehmes Innenraumklima und trägt zum Wohlbefinden von sich regelmässig in dem Raum aufhaltenden Personen bei.

Der Erfindung liegt die **Aufgabe** zugrunde, zu einer weiteren Steigerung des Wohlbefindens und der Gesundheit der sich regelmässig in dem Raum aufhaltenden Personen beizutragen.

Zur **Lösung** dieser Aufgabe stellt die Erfindung eine Strahlungsmittel-Anordnung bereit mit einem von einem Energie transportierenden Medium durchströmbaren ersten Strahlungsmittel und einem von einem Energie transportierenden Medium durchströmbaren zweiten Strahlungsmittel, wobei das erste Strahlungsmittel durch das Energie transportierende Medium derart temperiert werden kann, dass es Wärmestrahlung in einem Spektralbereich ausserhalb des sichtbaren Wellenlängen-Bereichs emittiert oder absorbiert, und das zweite Strahlungsmittel ein elektrisches

Leuchtmittel aufweist, welches derart elektrisch angeregt werden kann, dass es Strahlung in einem Spektralbereich abgibt, welcher eine Strahlungskomponente aufweist, welche im sichtbaren Wellenlängenbereich liegt bzw. in ein menschliches Auge eindringen und von Zellen der Netzhaut absorbiert werden kann und/oder in obere Schichten menschlicher Haut eindringen und von intrazellulären oder extrazellulären Hautkomponenten absorbiert werden kann.

Ein Bewohner, der sich vor einer aktivierten erfindungsgemässen Strahlungsmittel-Anordnung z.B. in einem Badezimmer aufhält, erfährt neben der Wärmestrahlung ausserhalb des sichtbaren Wellenlängenbereichs, d.h. einer ersten Strahlungskomponente, die in erster Linie den Temperatursinn einer Person anspricht, eine weitere bzw. zweite Strahlungskomponente, die als Photobiostimulation bzw. als «Lichttherapie» im weiteren Sinne betrachtet werden kann und insbesondere in der sonnenarmen Winterzeit zum Wohlbefinden, zur Gesundheit und zur Hautbräunung der Person beiträgt. Die weitere bzw. zweite Strahlungskomponente wirkt über Zellen der Netzhaut auf das Gehirn und das Nervensystem ein, wodurch im menschlichen Körper gesundheitsfördernde biologische Prozesse indirekt über das Nervensystem aktiviert/ausgelöst werden, und/oder dringt in obere Schichten der menschlichen Haut ein und wird von intrazellulären oder extrazellulären Hautkomponenten absorbiert, wodurch im menschlichen Körper gesundheitsfördernde biologische Prozesse direkt in der Haut aktiviert/ausgelöst werden.

Im Folgenden werden einige Beispiele von Wirkmechanismen beschrieben, welche durch Lichteinwirkung beim Menschen ausgelöst werden.

#### 1. Bildung von Vitamin D unter UV-Bestrahlung:

Sobald in der Haut aus 7-Dehydrocholesterol (7-DHC) unter UV-Bestrahlung Previtamin D3 gebildet worden ist, isomerisiert es in ungefähr 8 Stunden vollständig zu Vitamin D3. Der Höchstwert von Serum-Vitamin D3 wird allerdings erst innerhalb von 24 bis 32 Stunden nach der Bestrahlung erreicht.

Quelle: Vitamin D and ultraviolet phototherapy in Caucasians; 1. Introduction; Journal of Photochemistry and Photobiology B: Biology 147 (2015) 69–74).

#### 2. Regulierung des Kollagenstoffwechsels in der Haut:

Es wurde berichtet, dass die Alterung der Haut mit einer Herabregulierung der Kollagensynthese und einem Anstieg der Expression der Matrix-Metalloproteinase (MMP) zusammenhängt. Diese Studie untersuchte das Potential von Behandlungen mittels Leuchtdioden (LEDs) mit einer bei 660nm sequentiell gepulsten Beleuchtung in der Photobiomodulation dieser Moleküle. Es wurden zunächst histologische und biochemische Veränderungen in einem HRS-Modell (tissue-engineered Human Reconstructed Skin model) nach 11 simulierten oder tatsächlichen LED-Lichtbehandlungen bewertet. LED-Effekte wurden dann bei gealterten / lichtgealterten Individuen mittels Einfach-Blindstudie am gespaltenen Gesicht ausgewertet (split-face single-blinded study). Die Ergebnisse zeigten eine mittlere prozentuale Differenz zwischen LED-behandeltem und nicht-LED-behandeltem HRS von 31% des Pegels von Typ-1-Prokollagen und von 18% des MMP-1. Es wurden keine histologischen Veränderungen beobachtet. Ausserdem zeigte eine Profilometrie-Quantifizierung, dass mehr als 90% der Individuen eine Verringerung der Runzeltiefe und der Oberflächenrauigkeit aufwiesen, und eine klinische Blindauswertung, dass 87% eine Verringerung der Hautfalten gemäss Fitzpatrick-Skala (Fitzpatrick wrinkling severity score) nach 12 LED-Behandlungen erlebten. Es wurden keine Beeinträchtigungen berichtet. Die Studie zeigte, dass LED-Therapie die Kollagen-Herabregulierung und die MMP-1-Hochregulierung umkehrte. Dies konnte die bei LED-behandelten Individuen beobachteten Verbesserungen im Erscheinungsbild der Haut erklären. Diese Ergebnisse legen nahe, dass LEDs bei 660nm eine sichere und effektive Strategie zur Kollagen-Anhebung darstellen. Quelle: Barolet D., Roberge C.J., Auger F.A., Boucher A., and Germain L. (2009). Regulation of skin collagen metabolism in vitro using a pulsed 660nm LED light source: clinical correlation with a single-blinded study. *J. Invest. Dermatol.* 129, 2751–2759).

### 3. Melanopische Lichtwirkung:

Um die Jahrtausendwende identifizierten Wissenschaftler jene Fotorezeptoren in der Netzhaut des Auges, die nicht dem Sehen dienen – aber die innere Uhr stellen. Diese Zellen reagieren äusserst sensibel auf Licht mit hohen Blauanteilen.

Diese Entdeckung hat dem Thema Licht und Gesundheit eine ganz neue Dynamik verliehen: Heute kann durch eine entsprechende Beleuchtung die Lebensqualität des Menschen entscheidend verbessert werden. Eine circadian wirksame Beleuchtung,

die das Tageslicht in Innenräume bringt und bedarfsgerecht durch künstliches Licht ergänzt,

- unterstützt den Schlaf-Wach-Rhythmus des Menschen,
- trägt dadurch zu mehr Vitalität und einem besseren Schlaf bei,
- fördert Wohlbefinden und Gesundheit, sorgt für mehr Leistungskraft und Konzentration.

Quelle: licht.wissen 19 Wirkungen des Lichts auf den Menschen, Seite 6, ISBN-Nr. PDF-Ausgabe 978-3-926193-98-8, März 2014 (03/14/10/19II), Herausgeber: licht.de Fördergemeinschaft Gutes Licht – eine Brancheninitiative des ZVEI e.V.

Vorzugsweise ist das erste Strahlungsmittel ein plattenartiges Gebilde mit einer ersten Grossfläche und einer von der ersten Grossfläche abgewandten zweiten Grossfläche, wobei als zweites Strahlungsmittel ein elektrisches Leuchtmittel in das plattenartige Gebilde integriert ist und eine Abstrahl-Charakteristik (räumliche Verteilung der Strahlungsintensität) hat, welche in dieselbe Raumbälfte wie die erste Grossfläche weist. Ein derartiges plattenartiges Gebilde kann z.B. in einem Badezimmer an einer Wand wie ein herkömmlicher Heizkörper montiert werden. Eine Person, die sich vor das aktivierte plattenartige Gebilde hinstellt oder hinsetzt, profitiert aber nicht nur von der ersten Strahlungskomponente, welche von dem ersten Strahlungsmittel ausgestrahlt wird und als angenehme Wärmestrahlung empfunden wird, sondern auch von der zweiten Strahlungskomponente, welche im menschlichen Körper die oben erwähnten gesundheitsfördernden biologischen Prozesse indirekt und/oder direkt aktiviert.

Das erste Strahlungsmittel kann einen von einem Wärmeträgerfluid durchströmbaren Radiator aufweisen. Das Wärmeträgerfluid kann heisses oder kaltes Wasser sein, welches mit dem Strahlungsmittel in thermischem Kontakt ist und je nach Temperatur des Raumes und Temperatur des Wärmeträgerfluids durch Emission von Wärmestrahlung oder Absorption von Wärmestrahlung durch das Strahlungsmittel sowie durch Wärmeleitung zwischen dem Strahlungsmittel und der Luft und dadurch ausgelöste Luftkonvektion zum Heizen oder Kühlen des Raumes beiträgt. Vorzugsweise enthält das erste Strahlungsmittel einen hydronisch erwärmbaren oder hydronisch abkühlbaren Bereich, welcher ein von einem Wärmeträgerfluid

durchströmbares Rohrregister aufweist, und enthält eine Zuleitung (Vorlaufleitung) und eine Ableitung (Rücklaufleitung) für das Energie transportierende Medium.

Vorzugsweise ist das Rohrregister des ersten Strahlungsmittels aus Polymermaterial, insbesondere aus PB, PE, PP, PVC, SAN, PMMA, PS, ABS, POM, PA, PBT, PPO, PC, PET, PSU, PPS, PES, PEI, PTFE, PEEK, oder aus Metall, insbesondere aus Kupfer, gebildet.

Vorzugsweise ist das Rohrregister in einen Verbundkörper eingelegt, der einen Grundkörper aus expandiertem Graphit aufweist, in welchen ein metallischer Wabenkörper, vorzugsweise aus Aluminium, und das Rohrregister eingepresst sind.

Das erste Strahlungsmittel kann alternativ oder zusätzlich einen von elektrischem Strom durchströmbareren Radiator aufweisen, der elektrisch (resistiv) aufgeheizt oder (thermoelektrisch) gekühlt wird. Vorzugsweise enthält das erste Strahlungsmittel einen elektrisch erwärmbaren oder elektrisch abkühlbaren Bereich, welcher ein von einem elektrischem Strom durchströmbares Heizelement oder Kühlelement aufweist, und enthält eine Zufuhrleitung (positiven Stromanschluss) und einer Abfuhrleitung (negativen Stromanschluss) für den elektrischen Strom.

Vorzugsweise ist das elektrische Heizelement oder Kühlelement ein resistives Heizelement bzw. ein thermoelektrisches Kühlelement.

Insbesondere kann das erste Strahlungsmittel ein resistives Heizelement, ein thermoelektrisches Kühlelement oder ein mit Wasser oder Öl gefülltes Rohrregister mit elektrischer Heizpatrone oder eine Kombination dieser Elemente aufweisen.

Die Strahlungsmittel-Anordnung kann ein elektrisches (resistives) Heizelement aufweisen. Damit können kurzfristige Bedarfsspitzen, insbesondere beim Heizen/Trocknen, bedient werden. Das elektrische Heizelement kann dabei einem Ventilator zugeordnet sein.

Das elektrische Leuchtmittel kann mindestens eine Gasentladungslampe oder mindestens eine Leuchtdiode aufweisen.

Als Gasentladungslampen können Lampen mit spektralen Anteilen im UV- und VIS-Bereich verwendet werden.

Als Leuchtdioden können LEDs mit spektralen Anteilen im UV-, VIS und IR-Bereich verwendet werden.

Das elektrische Leuchtmittel kann eine Vielzahl von Leuchtdioden aufweisen. Durch die Anzahl von Leuchtdioden pro Flächeneinheit der ersten Grossfläche und durch die gesamthafte Anordnung der Leuchtdioden an der ersten Grossfläche kann die resultierende Abstrahl-Charakteristik des elektrischen Leuchtmittels bestimmt werden.

Die Strahlungsmittel-Anordnung kann ein erstes Leuchtmittel und ein zweites Leuchtmittel aufweisen, welche innerhalb der ersten Grossfläche voneinander beabstandet angeordnet sind. Dies ermöglicht es, den Raum zwischen den beiden Leuchtmitteln mit einer weiteren Funktion, wie z.B. mit einem Spiegel, zu versehen.

In ähnlicher Weise kann die Strahlungsmittel-Anordnung eine erste Leuchtdioden-Gruppierung und eine zweite Leuchtdioden-Gruppierung aufweisen, welche innerhalb der ersten Grossfläche voneinander beabstandet angeordnet sind. Auch dies ermöglicht es, den Raum zwischen den beiden Leuchtdioden-Gruppierungen mit einer weiteren Funktion, wie z.B. mit einem Spiegel, zu versehen.

Zweckmässigerweise hat die Strahlungsmittel-Anordnung eine Symmetrieebene, wobei die Strahlungsmittel-Anordnung zweckmässigerweise derart an einer Wand befestigt ist, dass sich diese Symmetrieebene vertikal erstreckt.

Vorzugsweise sind dabei ein erstes Leuchtmittel und ein zweites Leuchtmittel bezüglich der Symmetrieebene symmetrisch angeordnet. In ähnlicher Weise sind dabei vorzugsweise eine erste Leuchtdioden-Gruppierung und eine zweite Leuchtdioden-Gruppierung bezüglich der Symmetrieebene symmetrisch angeordnet. Die erwähnte weitere Funktion, wie z.B. der Spiegel, kann dann ebenfalls symmetrisch zwischen dem ersten und dem zweiten Leuchtmittel bzw. zwischen der ersten und der zweiten Leuchtdioden-Gruppierung angeordnet werden. Dies hat den Vorteil, dass eine Person, die sich vor der Strahlungsmittel-Anordnung befindet und diese anschaut, sich in dem Spiegel sehen kann und gleichzeitig in symmetrischer Weise der Strahlung von den beiden Leuchtmitteln bzw. den beiden Leuchtdioden-Gruppierungen ausgesetzt ist.

Bei einer ersten Ausführung besitzt die Strahlungsmittel-Anordnung Abstandshalter-Befestigungsmittel zur Befestigung der Strahlungsmittel-Anordnung an einer Wand mit einem Abstand von der Wand. Dies ermöglicht es, dass sich eine Person vor die Strahlungsmittel-Anordnung stellen oder setzen kann und die Strahlung auf ihr

Gesicht oder weitere entblösste Hautpartien einwirken lassen kann. Ausserdem bildet sich in dem Zwischenraum zwischen der Wand und der zweiten bzw. hinteren Grossfläche des plattenartigen Gebildes ein Raumluf-Konvektionskanal, der zusätzlich zu der an der ersten bzw. vorderen Grossfläche des plattenartigen Gebildes erzeugten Raumluf-Konvektion zur gesamten Luftkonvektion in dem Raum beiträgt.

Bei einer zweiten Ausführung besitzt die Strahlungsmittel-Anordnung Gelenk-Befestigungsmittel zur Befestigung der Strahlungsmittel-Anordnung an einer Wand, damit die Strahlungsmittel-Anordnung zwischen einer an die Wand heran geschwenkten ersten Position und einer von der Wand weg geschwenkten zweiten Position hin und her schwenkbar ist. In der ersten Position (an die Wand heran geschwenkt) ermöglicht auch diese Ausführung, dass sich eine Person vor die Strahlungsmittel-Anordnung stellen oder setzen kann und dass sowohl im Zwischenraum zwischen der Wand und der zweiten Grossfläche des plattenartigen Gebildes als auch an der ersten Grossfläche des plattenartigen Gebildes ein Beitrag zur Luftkonvektion in dem Raum erfolgt. In der zweiten Position (von der Wand weg geschwenkt) ermöglicht diese Ausführung zusätzlich, dass sich die Person unter das von der Wand weg geschwenkte plattenartige Gebilde legen kann und die Strahlung auf ihr Gesicht oder weitere entblösste Hautpartien einwirken lassen kann. Dabei kann sich die Person je nach Bedarf wahlweise auf den Boden oder auf eine Liege unterhalb des von der Wand weg geschwenkten plattenartigen Gebildes legen.

Dem mindestens einen elektrischen Leuchtmittel bzw. der mindestens einen Leuchtdioden-Gruppierung kann jeweils eine Linse oder ein Prisma zugeordnet sein, welche bzw. welches für von dem Leuchtmittel oder der Leuchtdioden-Gruppierung emittierte Strahlung durchlässig ist. Anstelle der Linse oder des Prismas kann dem elektrischen Leuchtmittel auch ein gekrümmter verspiegelter Bereich zugeordnet sein. Die Linse, das Prisma oder der verspiegelte Bereich alleine oder in Kombination ermöglichen eine Verengung oder eine Verbreiterung der Abstrahl-Charakteristik des Leuchtmittels bzw. der Leuchtdioden-Gruppierung.

Das elektrische Leuchtmittel kann an dem ersten Strahlungsmittel versenkt angeordnet sein. Auch die Linse, das Prisma oder der gekrümmte verspiegelte Bereich können zumindest partiell versenkt über dem Leuchtmittel an dem ersten Strahlungsmittel angeordnet sein.

Das elektrische Leuchtmittel kann an dem ersten Strahlungsmittel auch bündig oder erhaben angeordnet sein. Dies ermöglicht eine ungestörte Abstrahlung auch bei einem Leuchtmittel mit sehr breiter Abstrahl-Charakteristik.

Die Strahlungsmittel-Anordnung kann so ausgelegt sein, dass ein Abschnitt des elektrischen Leuchtmittels, in welchem bei der Umwandlung von elektrischer Energie in Strahlungsenergie Abwärme entsteht, auf der Seite der zweiten Grossfläche aus dem plattenartigen Gebilde hervorsticht. Dies erleichtert eine Kühlung des elektrischen Leuchtmittels durch einen Luft-Konvektionsstrom entlang der zweiten Grossfläche.

Zweckmässigerweise ist dem elektrischen Leuchtmittel eine Steuerungseinheit vorgeschaltet, welche auf der Seite der zweiten Grossfläche des plattenartigen Gebildes angeordnet ist. Dies erleichtert eine Kühlung der Steuerungseinheit durch einen Luft-Konvektionsstrom entlang der zweiten Grossfläche.

Vorzugsweise enthält die erste Grossfläche der plattenartigen Strahlungsmittel-Anordnung eine Glasplatte, eine Keramikplatte oder eine Glaskeramikplatte. Dadurch ist das Leuchtmittel bzw. die Leuchtdioden-Gruppierung vor Wasser, z.B. Spritzwasser im Badezimmer, und vor Verschmutzung, z.B. Staub oder Fingerabdrücken, geschützt.

Vorzugsweise besitzt die Glasplatte oder die Glaskeramikplatte an mindestens einem Teilbereich ihrer inneren Oberfläche eine metallische Beschichtung. Aufgrund ihrer hohen thermischen und elektrischen Leitfähigkeit trägt die metallische Beschichtung zu einer gleichmässigen Oberflächentemperatur der ersten Grossfläche bei und ermöglicht die praktisch vollständige Reflexion von Licht an der Glas/Metall-Grenzschicht, wodurch man die weiter oben erwähnte Spiegelfunktion erzielt.

Bei einer weiteren Ausführung hat die Strahlungsmittel-Anordnung ein Aufhängungsmittel für mindestens ein Handtuch, Kleidungsstück oder dgl., insbesondere einen oder mehrere Haken oder mindestens einen sich horizontal erstreckenden Bügel.

Vorzugsweise hat die Strahlungsmittel-Anordnung an ihrer ersten Grossfläche kapazitive Schalter zum Einschalten und Ausschalten sowie zum Einstellen von Betriebsarten der Strahlungsmittel-Anordnung.



Weitere Vorteile, Merkmale und Anwendungsmöglichkeiten der Erfindung ergeben sich aus der nun folgenden, nicht einschränkend aufzufassenden Beschreibung von Ausführungsbeispielen der erfindungsgemässen Strahlungsmittel-Anordnung anhand der Zeichnung. Es zeigen:

Fig. 1A eine Vorderansicht eines ersten Ausführungsbeispiels;

Fig. 1B eine Seitenansicht des ersten Ausführungsbeispiels;

Fig. 1C eine Rückansicht des ersten Ausführungsbeispiels;

Fig. 1D eine Perspektiv-Rückansicht des ersten Ausführungsbeispiels;

Fig. 2 eine der Fig. 1B entsprechende Seitenansicht des ersten Ausführungsbeispiels bei einem bestimmungsgemässen Gebrauch;

Fig. 3 eine der Fig. 2 entsprechende Draufsicht des ersten Ausführungsbeispiels bei dem bestimmungsgemässen Gebrauch;

Fig. 4A eine Seitenansicht eines zweiten Ausführungsbeispiels in einer ersten Position bei einem bestimmungsgemässen Gebrauch; und

Fig. 4B die Seitenansicht des zweiten Ausführungsbeispiels in einer zweiten Position bei dem bestimmungsgemässen Gebrauch.

## Bezugszeichenliste

- 1 Strahlungsmittel-Anordnung
- 2 erstes Strahlungsmittel / plattenartiges Gebilde
- 2a erste Grossfläche
- 2b zweite Grossfläche
- 4 zweites Strahlungsmittel / elektrisches Leuchtmittel
- 4a erstes Leuchtmittel
- 4b zweites Leuchtmittel
- 41 erste Leuchtdioden-Gruppierung / erste LED-Einheit
- 42 zweite Leuchtdioden-Gruppierung / zweite LED-Einheit
- 6 Abstandshalter-Befestigungsmittel
- 8 Gelenk-Befestigungsmittel
- 10 Abdeckung
- 11a erste Lagerung für erste LED-Einheit
- 11b zweite Lagerung für zweite LED-Einheit
- 12 Steuerungseinheit/Regelungseinheit / Stromregler für erstes Strahlungsmittel
- 14a erste Steuerungseinheit/Regelungseinheit für erste LED-Einheit
- 14b zweite Steuerungseinheit/Regelungseinheit für zweite LED-Einheit
- 16 Netzteil
- 18a Gewindestift
- 18b Unterlagscheibe
- 18c Mutter
- 20 Bügel
- 22 Glasplatte / Glaskeramikplatte
- 24 Liege
- S Symmetrieebene
- M Mensch
- P1 erste Position
- P2 zweite Position
- W Wand
- B Boden

## **Ansprüche**

1. Strahlungsmittel-Anordnung (1) mit einem von einem Energie transportierenden Medium durchströmbaren ersten Strahlungsmittel (2) und einem von einem Energie transportierenden Medium durchströmbaren zweiten Strahlungsmittel (4), dadurch gekennzeichnet, dass das erste Strahlungsmittel (2) durch das Energie transportierende Medium derart temperiert werden kann, dass es Wärmestrahlung in einem Spektralbereich ausserhalb des sichtbaren Wellenlängen-Bereichs emittiert oder absorbiert, und dass das zweite Strahlungsmittel (4) ein elektrisches Leuchtmittel (4a, 4b; 41, 42) aufweist, welches derart elektrisch angeregt werden kann, dass es Strahlung in einem Spektralbereich abgibt, welcher eine Strahlungskomponente aufweist, welche im sichtbaren Wellenlängenbereich liegt bzw. in ein menschliches Auge eindringen und von Zellen der Netzhaut absorbiert werden kann und/oder in obere Schichten menschlicher Haut eindringen und von intrazellulären oder extrazellulären Hautkomponenten absorbiert werden kann.
2. Strahlungsmittel-Anordnung (1) nach Anspruch 1, dadurch gekennzeichnet, dass das erste Strahlungsmittel (2) ein plattenartiges Gebilde (2) mit einer ersten Grossfläche (2a) und einer von der ersten Grossfläche (2a) abgewandten zweiten Grossfläche (2b) ist, wobei als zweites Strahlungsmittel (4) ein elektrisches Leuchtmittel (4a, 4b; 41, 42) in das plattenartige Gebilde (2) integriert ist und eine Abstrahl-Charakteristik hat, welche in dieselbe Raumhälfte wie die erste Grossfläche (2a) weist.
3. Strahlungsmittel-Anordnung (1) nach einem der vorhergehenden Ansprüche, dadurch gekennzeichnet, dass das erste Strahlungsmittel (2) einen von einem Wärmeträgerfluid durchströmbaren Radiator aufweist.
4. Strahlungsmittel-Anordnung (1) nach einem der vorhergehenden Ansprüche, dadurch gekennzeichnet, dass das erste Strahlungsmittel (2) einen von elektrischem Strom durchströmbaren Radiator aufweist.

5. Strahlungsmittel-Anordnung (1) nach einem der vorhergehenden Ansprüche, dadurch gekennzeichnet, dass das elektrische Leuchtmittel mindestens eine Gasentladungslampe oder mindestens eine Leuchtdiode aufweist.
6. Strahlungsmittel-Anordnung (1) nach Anspruch 5, dadurch gekennzeichnet, dass das elektrische Leuchtmittel eine Vielzahl von Leuchtdioden (41, 42) aufweist.
7. Strahlungsmittel-Anordnung (1) nach einem der vorhergehenden Ansprüche, dadurch gekennzeichnet, dass die Strahlungsmittel-Anordnung (1) ein erstes Leuchtmittel (4a) und ein zweites Leuchtmittel (4b) aufweist, welche innerhalb der ersten Grossfläche voneinander beabstandet angeordnet sind.
8. Strahlungsmittel-Anordnung (1) nach Anspruch 6 oder 7, dadurch gekennzeichnet, dass die Strahlungsmittel-Anordnung (1) eine erste Leuchtdioden-Gruppierung (41) und eine zweite Leuchtdioden-Gruppierung (42) aufweist, welche innerhalb der ersten Grossfläche voneinander beabstandet angeordnet sind.
9. Strahlungsmittel-Anordnung (1) nach einem der vorhergehenden Ansprüche, dadurch gekennzeichnet, dass die Strahlungsmittel-Anordnung (1) eine Symmetrieebene (S) hat.
10. Strahlungsmittel-Anordnung (1) nach Anspruch 9, dadurch gekennzeichnet, dass ein erstes Leuchtmittel (4a) und ein zweites Leuchtmittel (4b) bezüglich der Symmetrieebene (S) symmetrisch angeordnet sind.
11. Strahlungsmittel-Anordnung (1) nach Anspruch 9 oder 10, dadurch gekennzeichnet, dass eine erste Leuchtdioden-Gruppierung (41) und eine zweite Leuchtdioden-Gruppierung (42) bezüglich der Symmetrieebene (S) symmetrisch angeordnet sind.
12. Strahlungsmittel-Anordnung (1) nach einem der vorhergehenden Ansprüche, dadurch gekennzeichnet, dass die Strahlungsmittel-Anordnung (1) Abstandshalter-Befestigungsmittel (6) zur Befestigung der Strahlungsmittel-Anordnung (1) an einer Wand mit einem Abstand von der Wand (W) aufweist.
13. Strahlungsmittel-Anordnung (1) nach einem der vorhergehenden Ansprüche, dadurch gekennzeichnet, dass die Strahlungsmittel-Anordnung (1) Gelenk-Befestigungsmittel (8) zur Befestigung der Strahlungsmittel-Anordnung (1) an einer

Wand (W) aufweist, damit die Strahlungsmittel-Anordnung (1) zwischen einer an die Wand heran geschwenkten ersten Position (P1) und einer von der Wand (W) weg geschwenkten zweiten Position (P2) hin und her schwenkbar ist.

14. Strahlungsmittel-Anordnung (1) nach einem der vorhergehenden Ansprüche, dadurch gekennzeichnet, dass dem elektrischen Leuchtmittel (4a, 4b; 41, 42) eine Linse oder ein Prisma zugeordnet ist, welche bzw. welches für von dem Leuchtmittel emittierte Strahlung durchlässig ist.

15. Strahlungsmittel-Anordnung (1) nach einem der vorhergehenden Ansprüche, dadurch gekennzeichnet, dass das elektrische Leuchtmittel (4a, 4b; 41, 42) an dem ersten Strahlungsmittel (2) versenkt angeordnet ist.

16. Strahlungsmittel-Anordnung (1) nach Anspruch 15, dadurch gekennzeichnet, dass das elektrische Leuchtmittel (4a, 4b; 41, 42) an dem ersten Strahlungsmittel (2) bündig oder erhaben angeordnet ist.

17. Strahlungsmittel-Anordnung (1) nach einem der Ansprüche 2 bis 16, dadurch gekennzeichnet, dass ein Abschnitt des elektrischen Leuchtmittels (4a, 4b; 41, 42), in welchem bei der Umwandlung von elektrischer Energie in Strahlungsenergie Abwärme entsteht, auf der Seite der zweiten Grossfläche (2b) aus dem plattenartigen Gebilde (2) hervorsteht.

18. Strahlungsmittel-Anordnung (1) nach einem der Ansprüche 2 bis 17, dadurch gekennzeichnet, dass dem elektrischen Leuchtmittel (4a, 4b; 41, 42) eine Steuerungseinheit/Regelungseinheit (14a, 14b) vorgeschaltet ist, welche auf der Seite der zweiten Grossfläche (2b) des plattenartigen Gebildes (2) angeordnet ist.

19. Strahlungsmittel-Anordnung (1) nach einem der Ansprüche 2 bis 18, dadurch gekennzeichnet, dass die erste Grossfläche (2a) eine Glasplatte oder Glaskeramikplatte (22) aufweist.

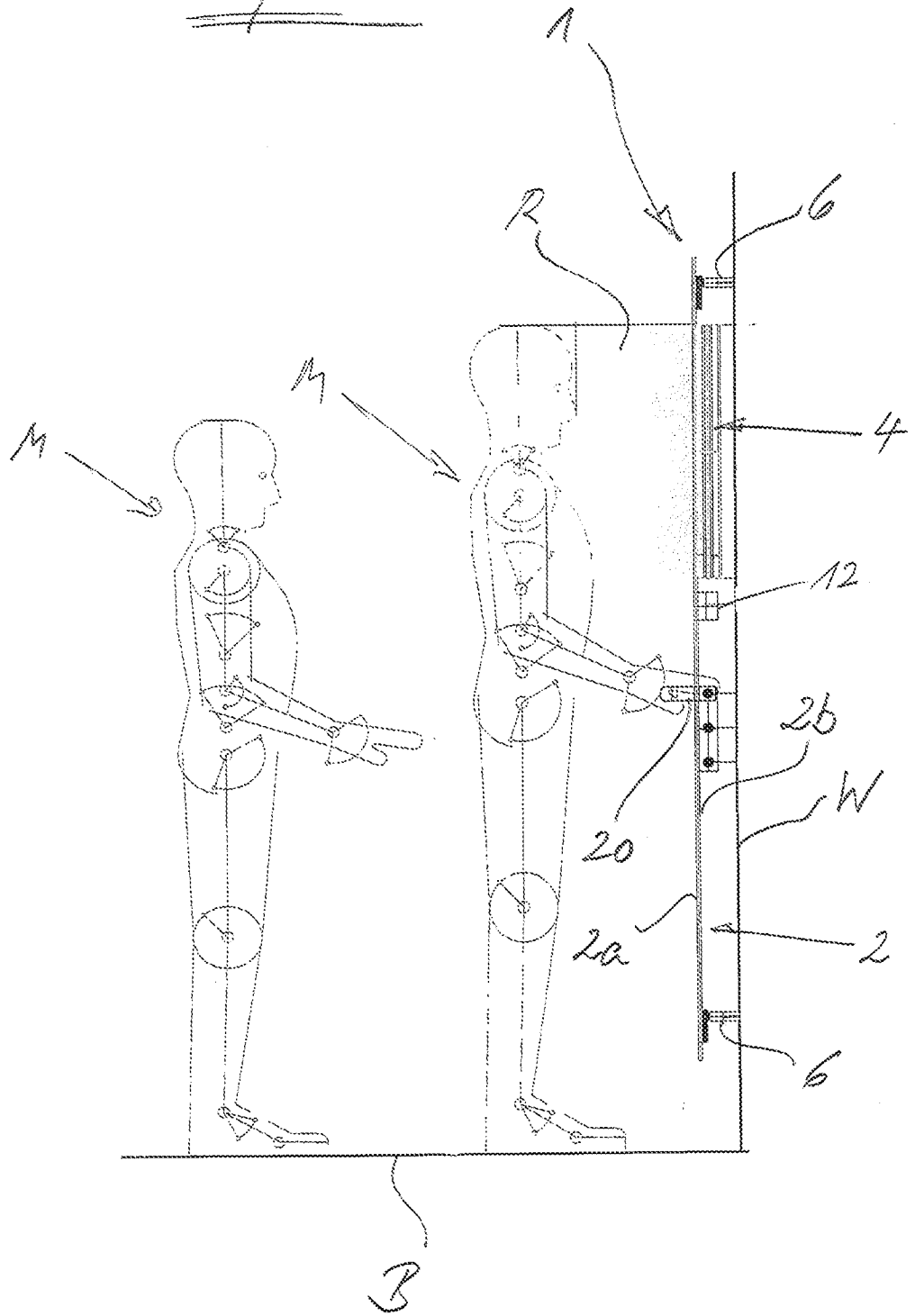
20. Strahlungsmittel-Anordnung (1) nach einem der Ansprüche 2 bis 19, dadurch gekennzeichnet, dass die Glasplatte oder Glaskeramikplatte (22) an mindestens einem Teilbereich ihrer inneren Oberfläche eine metallische Beschichtung aufweist.

## Zusammenfassung

Die Erfindung betrifft eine Strahlungsmittel-Anordnung (1) mit einem von einem Energie transportierenden Medium durchströmbaren ersten Strahlungsmittel (2) und einem von einem Energie transportierenden Medium durchströmbaren zweiten Strahlungsmittel (4). Das erste Strahlungsmittel (2) kann durch das Energie transportierende Medium derart temperiert werden kann, dass es Wärmestrahlung in einem Spektralbereich ausserhalb des sichtbaren Wellenlängen-Bereichs emittiert oder absorbiert. Das zweite Strahlungsmittel (4) enthält ein elektrisches Leuchtmittel (4a, 4b; 41, 42), welches derart elektrisch angeregt werden kann, dass es Strahlung in einem Spektralbereich abgibt, welcher eine Strahlungskomponente aufweist, welche im sichtbaren Wellenlängenbereich liegt bzw. in ein menschliches Auge eindringen und von Zellen der Netzhaut absorbiert werden kann und/oder in obere Schichten menschlicher Haut eindringen und von intrazellulären oder extrazellulären Hautkomponenten absorbiert werden kann.



Fig. 2





3/4

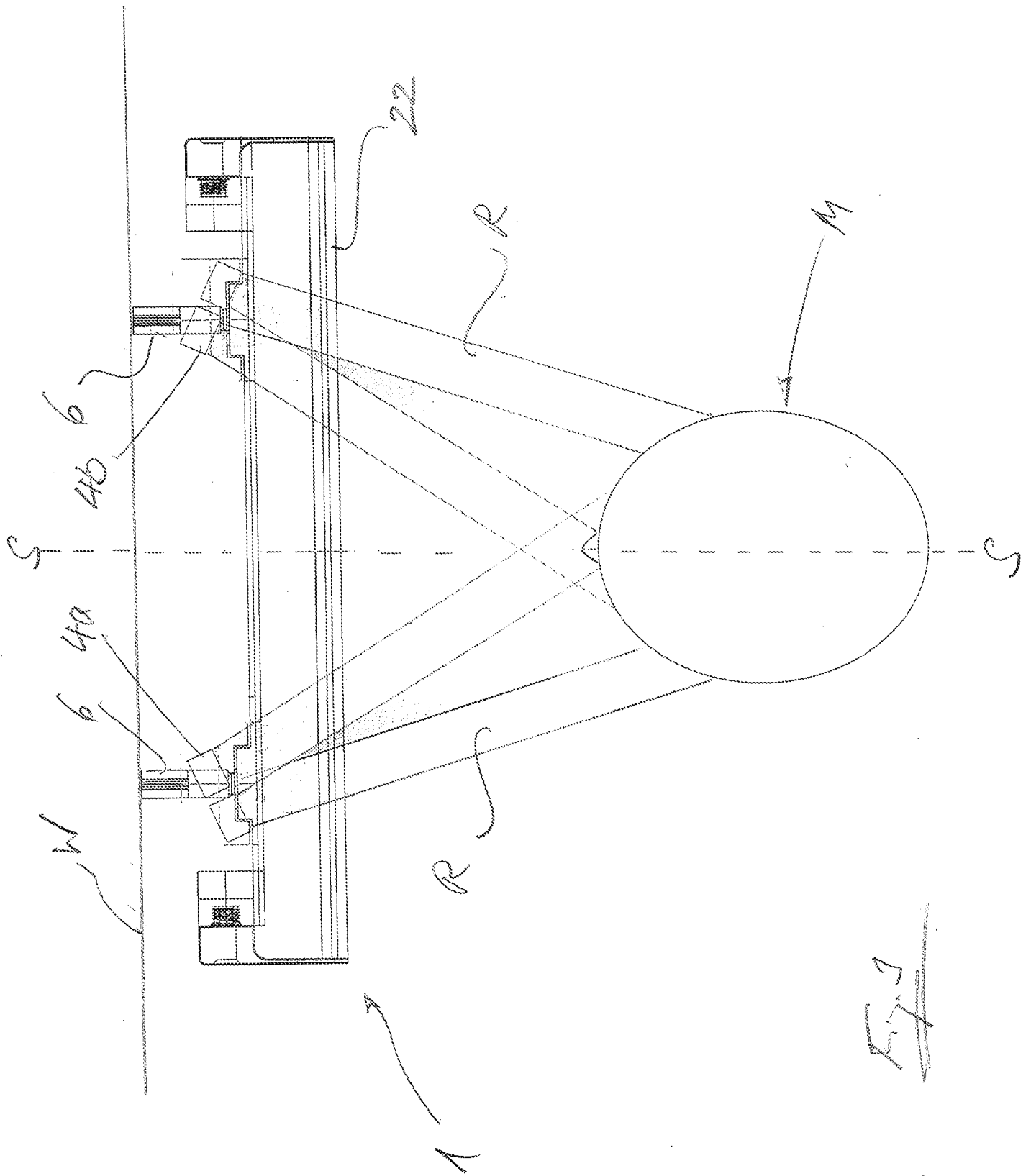


Fig. 1

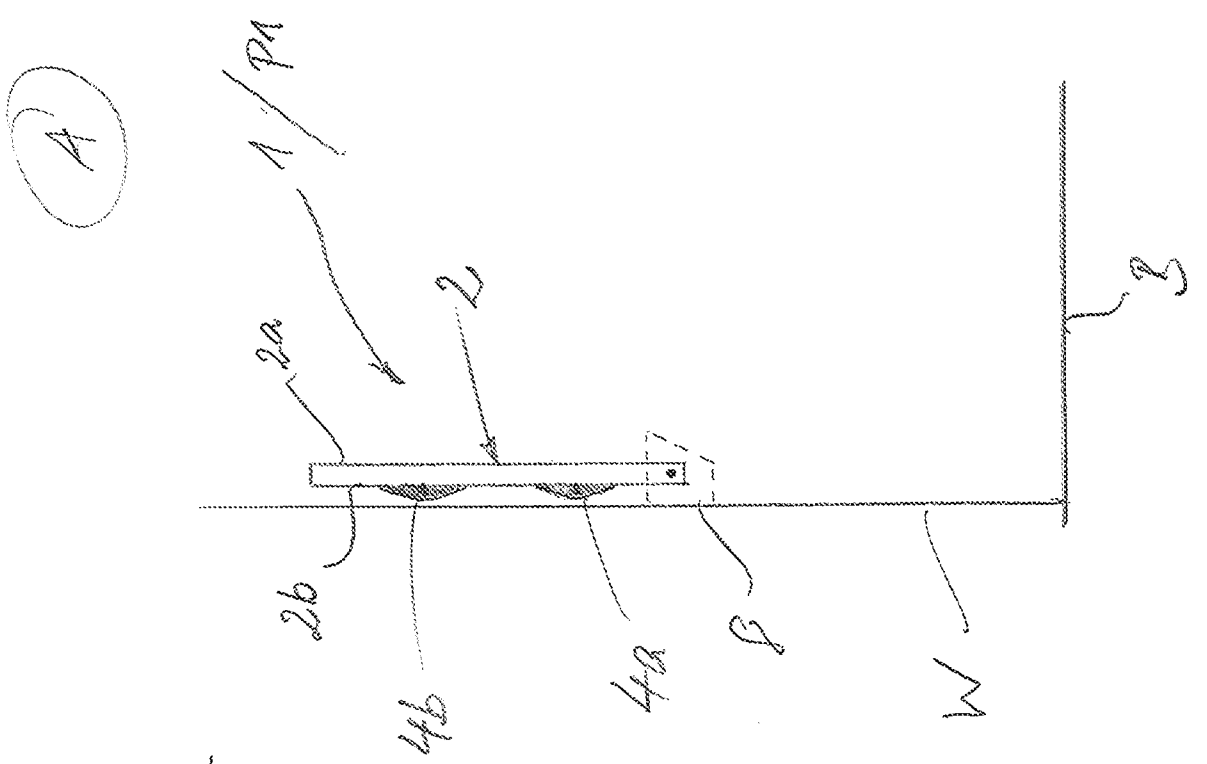
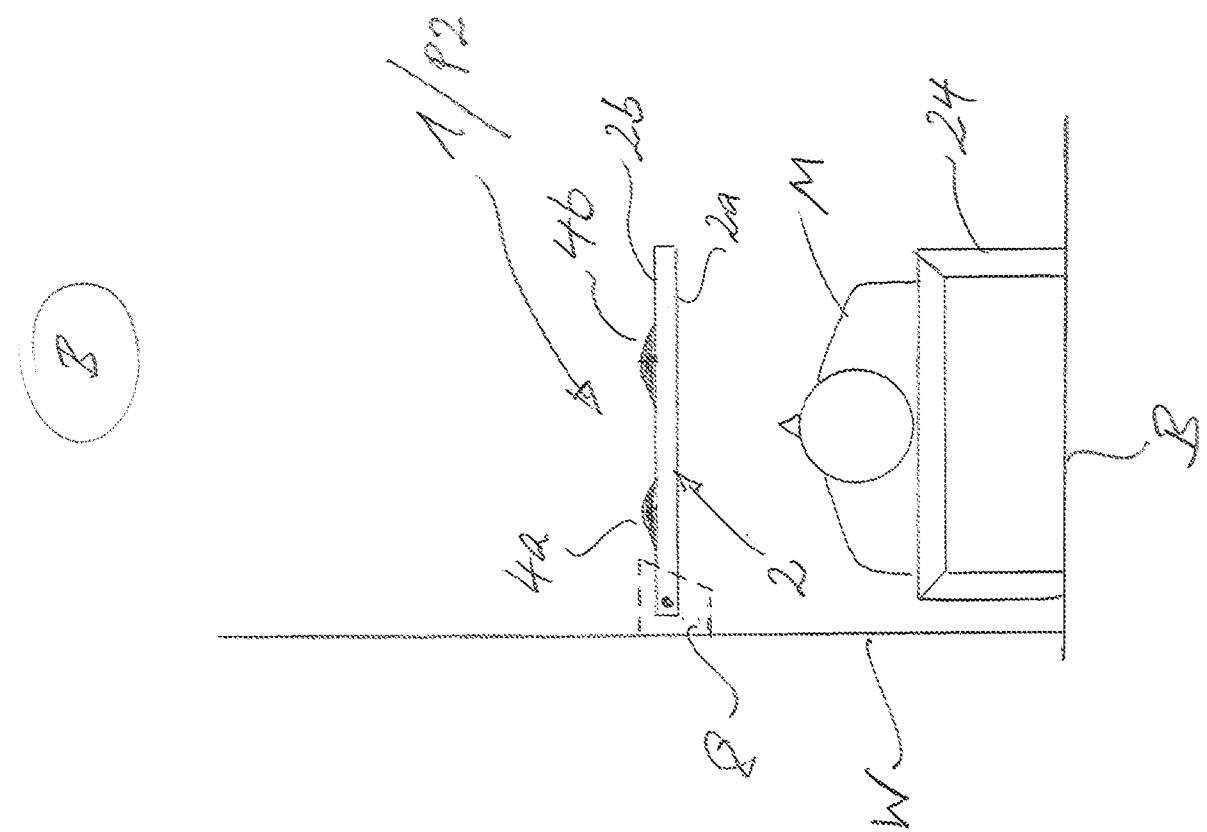


Fig. 4