

明 細 書

発明の名称：空調服用ファンユニット

技術分野

[0001] 本発明は、空調服用のファンユニットに関し、詳しくは、静圧を高くすることができるシロッコファン等の遠心ファンを用いて、防塵用のフィルターを装着しても衣服内に空気を取りいれて排出させる送風効率の高い、空調服とすることができるファンユニットの技術に関するものである。

背景技術

[0002] 平成30年7月の熱中症による搬送人員数は54,240人、死亡者数133人と、一か月の熱中症による緊急搬送人員数及び死亡者数としては、平成20年の調査開始以来過去最多となるなど、熱中症は社会問題ともいえる。特に、炎天下の作業はもちろんのこと、工場や屋内でも高温下で作業しなければならない職業の方などでは対策をとる必要がある。係る問題に鑑み小型のファンを取り付けて、その送風能力によって外気を服の中に取り入れ、空調効果を得る空調服が存在している。

[0003] しかしながら、現存する空調服はそのほとんどがプロペラファンを用いている。プロペラファンは、送風量は大きいですが静圧が低いため空調服内での抵抗により極度に圧送力が低下してしまう問題や、軸方向に空気を送るため、服と体の隙間に配置するにはその構成に問題があるといえる。また、静圧の低いプロペラファンでは、フィルターを設けると、送風量の減少が顕著となるため、フィルターは設けずに直接外部の空気を服と体の隙間に送り込むこととするか、若しくは濾化度の低い粗い目のフィルターを備えるというのが現状である。しかし、これでは塗装現場や解体現場などにおける粉塵等の人体への影響については問題があるといえる。

[0004] そこで、従来より、種々の技術提案がなされている。例えば、発明の名称を「空調服」とし、「空気を良好に流通させることができ、かつ、空調服本体に対するファン装置および外気取入スパーサの着脱を容易に行うことが可

能な空調服の提供」を課題とするもので、具体的には「空調服は、空調服本体とファンユニットとを備えている。ファンユニットは、空気を流通させることが可能な第1生地部と空気を流通させることが困難または不可能な第2生地部とが対向配置されたメッシュ袋部と、メッシュ袋部に形成された開口を塞ぐように取り付けられるファン部と、ファン部と第1生地部とを離間させるためのスペーサ部とを有し、スライドファスナーを介して空調服本体に着脱自在に設けられている。」というものである（特許文献1参照）。しかしながら、特許文献1に記載の技術は、プロペラファンを用いており、高い静圧が得られないか、または相当高回転させる必要がある。そのため電源の消費や騒音など、解決しなければならない課題を残すものである。

[0005] また、発明の名称を「送風装置」とし、「着衣の内側に送り込む空気の向きを変更可能な送風装置を提供する。」ことを課題とし、具体的には「空気を吸い込むファンと、ファンを収容するファン本体と、ファン本体に取り付けられ、かつ、ファンが吸い込んだ空気を着衣の内側に吐出する排気部と、ファン本体に対する空気の吐出方向を変更可能な風向変更機構と、を有する。」というものもある（特許文献2参照）。しかしながら、係る技術は明細書に説明のある通り、軸流ファンを用いるものであり、排出した空気を直後に方向を変換させており、流体損失が大きいといえる。

[0006] また、発明の名称を「人体用送風装置」とし、「人体の特定の部位に送風することができるとともに、送風機を安定して保持することができ、更には導風パイプ及び各送風機を衣服から容易に分離することのできる人体用送風装置を提供する。」ことを課題とし、具体的には「人体の一方の脇部から首部後方を介して他方の脇部まで連続して延びるように形成された導風パイプと、導風パイプの両端にそれぞれ取り付けられた一対の送風機とを備え、導風パイプの各吐出孔から人体の所定部位に向かって空気を吐出するようにしたので、人体の特定の部位に集中して送風することができる。この場合、各送風機を導風パイプによって人体の首から吊り下げるように支持することができる。また、導風パイプ、各送風機及び各バッテリーを衣服の内側に着脱

自在に取り付けたので、これらを衣服から容易に分離することができる。」
というものもある（特許文献3参照）。しかしながら、特許文献3に記載の技術は、導風パイプ内から人体の所定箇所に集中して送風するため、導風パイプ外に排出された空気の圧力は小さくなり、略密閉状態の衣服内における圧力損失が大きいといえ、シロッコファンを用いても相当の回転数を必要とするものといえる。そして、更に防塵フィルター等を備えると送風の抵抗も大きくなると考えられる。

先行技術文献

特許文献

- [0007] 特許文献1：特開2017-101354号
特許文献2：特開2018-105226号
特許文献3：特開2018-135614号

発明の概要

発明が解決しようとする課題

- [0008] 本発明は、上記の問題に鑑み、風量は少なくとも静圧の大きな遠心ファン（特にシロッコファン）を用いることで、フィルターを設けても、外部から衣服内へ空気を取りこみ、汗を蒸発させて気化熱で体を冷やすとともに、係る空気を衣服外へ通気させる機能を発揮して、夏場における屋外作業等の高温下でも、涼しく快適に仕事に従事できる空調服用のファンユニットの提供を課題とする。

課題を解決するための手段

- [0009] 本発明は、空調服に用いられるファンユニットであって、ファンと、モーターと、フィルターと、ケーシングから構成され、前記ファンにはシロッコファン、プレートファン、またはターボファンを用い、前記ケーシングは、身体に向かう軸方向から吸入し、身体に沿う周方向へ排出するスクロールケーシングを用いるとともに、前記フィルターの取り付け位置に対して吸入通路領域を確保するためのカバーが設けられている構成を採用する。

- [0010] また、本発明は、前記ケーシングに、衣服またはベルトに装着するための係止部と、衣服を保持する服はさみ部と、吸引力により衣服のズレを防止する衣服のズレ防止吸い込み口を有する構成を採用することもできる。
- [0011] また、本発明は、前記モーターが前記ファンよりも身体側に配置され、前記フィルターが円状に配置されている構成を採用することもできる。
- [0012] また、本発明は、前記ファンが前記モーターよりも身体側に配置され、前記フィルターが環状に配置されている構成を採用することもできる。
- [0013] また、本発明は、前記ファンがシロッコファンである構成を採用することもできる。
- [0014] また、本発明は、前記ファンがプレートファンである構成を採用することもできる。
- [0015] また、本発明は、前記ファンがターボファンである構成を採用することもできる。
- [0016] また、本発明は、前記ファンのブレードが螺旋状に成形されたツイスト型シロッコファンである構成を採用することもできる。

発明の効果

- [0017] 本発明に係る空調服用ファンユニットによれば、遠心式（シロッコ、プレート、又はターボ）ファンを用いていることから、防塵フィルターを設けても、衣服内に空気を通気させるだけの静圧を得ることが可能となるという優れた効果を発揮する。
- [0018] また、本発明に係る空調服用ファンユニットによれば、フィルターの取り付け位置に対して吸入通路領域を確保するためのカバーが設けられていることから、衣服がファンに密着して吸入できなくなるという問題を生じさせないという優れた効果を発揮する。
- [0019] また、本発明に係る空調服用ファンユニットにおいて、フィルター付きであれば低回転で高い静圧を発揮できる遠心式（シロッコ、プレートまたはターボ）ファンを用いていることから、静粛性にも優れるという効果を発揮するものである。

- [0020] また、本発明に係る空調服用ファンユニットにおいて、モーターがファンよりも身体側に配置され、フィルターが円状に配置される構成を採用した場合には、大きな導入口と大きな排気口を得ることができるという優れた効果を発揮する。
- [0021] また、本発明に係る空調服用ファンユニットにおいて、ファンがモーターよりも身体側に配置され、フィルターが環状に配置されている構成を採用した場合には、全体の形状をより小さくでき、また、吸入経路にモーターが配置されるので、モーターの冷却効果に優れ、モーターにおけるエネルギー変換損失を小さくできることから、携帯用の小型バッテリーで駆動可能な時間を長くすることができるという優れた効果を発揮する。
- [0022] また、本発明に係る空調服用ファンユニットにおいて、独立して衣服やベルトに装着可能な単独ベルト付けタイプとした場合には、服はさみ部に衣服を挟持でき、更に、衣服のズレ防止吸い込み口が、ファンからの吸引力によって、衣服を吸い付けてズレを防止することができるという優れた効果を発揮するものである。

図面の簡単な説明

- [0023] [図1]本発明に係る空調服用ファンユニットの基本構成を説明する基本構成説明図である。
- [図2]本発明に係るファンにシロッコファンを用いた場合の実施例を説明する実施例説明図である。
- [図3]本発明に係るファンにプレートファンを用いた場合の実施例を説明する実施例説明図である。
- [図4]本発明に係るファンにターボファンを用いた場合の実施例を説明する実施例説明図である。
- [図5]本発明に係る空調服用ファンユニットの使用状態を説明する使用状態説明図である。
- [図6]本発明に係るファンとしてツイスト型シロッコファンを採用する場合の

ファン構成説明図である。

発明を実施するための形態

[0024] 本発明は、ファンとモーターとフィルターとケーシングから構成され、前記ファンにはシロッコファン、プレートファン、又はターボファンを用い、前記ケーシングは、身体に向かう軸方向から吸入し、身体に沿う方向へ加圧して排出するスクロールケーシングを用いるとともに、前記フィルターの取り付け位置に対し、吸入通路領域を確保するためのカバーを設けたことを最大の特徴とするものである。以下、図面に基づいて説明する。但し、係る図面に記載された形状や構成に限定されるものではなく、本発明の技術的思想の創作として発揮する効果の得られる範囲内で変更可能である。

[0025] 図1は、本発明に係る空調服用ファンユニットの基本構成を説明する基本構成説明図であり、正面図を図1(c)に、右側面図を図1(d)に、左側面図を図1(b)に、上面図を図1(a)に、底面図を図1(e)に、それぞれ示している。また、図1(f)にA-A'断面図を示す。なお、図1は、独立して衣服やベルトに装着可能な、単独ベルト付けタイプを実施例として示したものであり、モーター20やファン10、或いはフィルター30の配置構成はこれに限定されるものではなく、図2から図4に示すようなモーター20とファン10の配置構成の単独ベルト付けタイプも有効である。

[0026] 空調服用ファンユニット1は、空調服に用いられるファンユニットであって、ファン10と、モーター20と、フィルター30と、ケーシング40から構成され、前記ファン10にはシロッコファン11、プレートファン12、またはターボファン14を用い、前記ケーシング40は、身体に向かう軸方向から吸入し、身体に沿う周方向へ排出するスクロールケーシング41を用いるとともに、前記フィルター30の取り付け位置に対して吸入通路領域42を確保するためのカバー43が設けられる構成である。

[0027] ファン10は、シロッコファン11、プレートファン12、又はターボファン14等の遠心式ファンである。なお、ファン10には、複数のブレード13が軸芯方向に対してツイスト状に傾斜するツイスト型のシロッコファン

15を含むものである。

- [0028] シロッコファン11は、遠心送風機の種類で多翼送風機ともいわれ、前向きで半径方向の高さが低く、幅の小さい多数のブレード13を有する送風機である。構造上高速回転に向かないが送風量に変化しても風圧の変化は少なく、同一の風量、静圧に対して遠心送風機の中で最も小型化を図ることができるものである。
- [0029] プレートファン12は、シロッコファン11と似ているが、ブレード13の形が相違しており、後ろ向きに取り付けられ、枚数を比べても数が少なく、薄型にすることが可能で、清掃等も容易なファン10である。但し、シロッコファン11と比較すると静圧力で劣ってしまうため回転数を上げる必要がある。
- [0030] ブレード13は、筒状の円周方向に多数配置される細長い板状の羽根部材であり、平板又は曲率を有して成形されるものである。係る曲率についてはシロッコファン11では前向きに曲げられ、ブレード13の数は比較的多くなる。これに対し、プレートファン12では後ろ向きに曲げられ、ブレード13の数は比較的少なくなる。
- [0031] ターボファン14は、円状と環状のプレートがブレード13を挟んで両側に配置される構成のファン10であり、通常のプレートファン12と比較して静圧と風量が増加するという効果を得ることができる。
- [0032] ツイスト型シロッコファン15は図6に示すように、略円筒状の外側縁部に多数配置されるブレード13が、軸芯方向に対してねじるように傾斜角Sを有して設けられるツイスト型のシロッコファン15であり、射出成形によって一体成形されたものが望ましい。通常のシロッコファン11と比較して、静圧と風量が増加するという効果を得ることができる。
- [0033] モーター20は、ファン10を駆動するための原動機であり、直流でも交流でもよいが、携帯用のバッテリーでの利用を考慮すると、直流であって薄型のもので望ましい。
- [0034] モーターマウント21は、ケーシング40に設けられるモーター20を配

置させるための基台部である。

[0035] フィルター30は、粉じんの空調服内への侵入や吸入リスクを低減する目的として設けられるものである。従来のプロペラファンでは、高密度のフィルターを用いると空気の吸入抵抗が大きくなるため、大きな異物や指先が入らないようにするカバーが付く程度であるか、或いは比較的目の粗い濾過部材（材質がポリプロピレンの不織布等）が用いられているという現状にある。そこで、本発明に係るフィルター30は、少なくとも日本工業規格に定められる中性能フィルター（換気用エアフィルタユニット・換気用集塵機の性能試験方法）に適合するものを用い、望ましくは米国労働安全衛生研究所（NIOSH）が定めた規格のN95又は、日本の厚生労働省が定めた規格のDS2程度の濾過機能を有することが望ましい。係る規格は顔に密着する防塵用マスクとして定められたものであるが、金属ヒュームの吸引防止や管理濃度を所定の大きさ、例えば0.1mg/立法メートル以下の物質の粉塵などが飛散する場所での作業において、これを衣服内に取り込み、更に、これを吸引してしまうリスクの回避のためである。N95またはDS2の性能はほぼ同等であるが、係る規格よりも粒子径の大きな一般粉塵の粒子捕集効率を有する規格のDS1、DL1、RS1又はRL1であってもよい。

[0036] ケーシング40は、モーター20やファン10を配置するための基台となり、モーター20により駆動されるファン10によって送風される気体の流路を形成するものである。そして、シロッコファン11等のファン10の円筒状に配したブレード13の遠心力によって、回転軸にほぼ垂直な向きに旋回流を作り、発生した旋回流を、スクロールケーシング41により一方向に整流しながら圧力を上昇させるものである。

[0037] スクロールケーシング41は、ファン10の軸心から周方向に流路面積が変化し、整流しながら圧力を上昇させるケーシング40である。モーター20の軸芯から遠心方向にブレード13で放り出す空気流を回収し、一方向から吐出する。この方式では遠心力を有効に圧力変換させることができ、空気を送り出した圧力（静圧）を大きくすることができる。但しファン10を通

過する風量は限られ、大きな風量を得ることはできない。

- [0038] 吸入通路領域42は、ファン10により吸入する吸入口47に所定の案内領域を確保するために、モーター20の軸心方向から遠方に向かって設けられる壁部（カバー43）である。特に身体に本発明に係る空調服用ファンユニット1を装着する際、吸入口47が衣服Fによって覆われてしまうと空気を吸入することが出来なくなるため、ファン10の入口から所定の距離を置いて空気の入り込む通路領域を確保し、且つ下方から吸い込む等の吸気の方角を案内するためのものである。
- [0039] カバー43は、ファン10、またはフィルター30等に指などが触れないよう、被覆するとともに、吸気抵抗を増加させないように、ファン10から所定の距離をおいて配置することで、吸入通路領域42を確保するために用いられる。
- [0040] 係止部44は、使用者のベルトやズボン等に引っ掛けて係止させる部材である。また、図5では片側方向から係止する態様で例示しているが、係る態様に限定されるものではなく、例えばベルトを挿通させる環状型でもよい。
- [0041] 服はさみ部45は、図5に示すように衣服Fがずれないように衣服Fの端部を折り返して挟持するための部材である。なお、図面上では折り返す構成で示したが逆方向に向く構成でもよく、更にはどちらの構成でもよいように、T字型とすることも有効である。
- [0042] 衣服のズレ防止吸い込み口46は、本発明に係る空調服用のファンユニット1を装着した上から衣服がズレないように、ファン10からの吸引力によって、衣服Fを吸い付けてズレを防止するための穴部である。
- [0043] 吸気口47は、外部から空気を取り入れるための開口部である。単独ベルト付けタイプの場合には服の隙間に配置できるように図面上では下向きに設けられており、直接服に設けられているタイプでは、外気を取り入れやすいように、カバー43に多数の吸気口47として設けられる。
- [0044] 排出口48は、ファン10、及びスクロールケーシング41によって加圧された空気を排出するための開口部である。

[0045] 導入口49は、吸気口47から流入した空気をファン10へ導く開口部であり、フィルター30が備えられる部分でもある。

[0046] 電源装置50は、図面には特に示していないが、モーター20を駆動するための電源を供給する装置であり、ニッカド電池、ニッケル系充電電池、リチウム系充電電池、カドミウム系充電電池、またはリチウムイオン電池等の充電可能なものであればよい。好ましくはリチウムイオン電池が、高容量で繰り返し充電によっても、電圧等の電力保持機能が高い点から望ましいといえる。電源装置50はケーシング40内に内装してもよく、または、ケースに収容してポケット等に入れて、電源ケーブルで繋ぐ構成でもよい。なお、バッテリーの消耗を考慮し、所定の間隔をおいてモーター20の稼働と停止を断続的に行わせる間欠制御をしたり、回転数の制御を行う電源制御部を備えることも有効である。

[0047] 図2から図4は、本発明に係るファン10に、シロッコファン11、プレートファン12、ターボファン14の何れかを選択した場合であって、ファン10とモーター20の何れを身体側に配置させるか、という構成の相違を比較できるようにした図である。また、下記、表1にファン10の種類毎及び回転数毎の静圧と風量の測定値を示す。

[0048] [表1]

No.	ファンの種類	ファン径 mm	厚み mm	プレート数	1000rpm		2000rpm		3000rpm		4000rpm		5000rpm	
					風量 m ³ /min	静圧 Pa	風量 m ³ /min	静圧 Pa	風量 m ³ /min	静圧 Pa	風量 m ³ /min	静圧 Pa	風量 m ³ /min	静圧 Pa
1	シロッコファン	80	40	23	0.65	23.52	1.3	73.5	2	155.82	3	338	3.8	490
2		80	60	28	1	15.68	2	78.4	3.2	180.32	4.3	343	5.5	553.7
3		50	15	24	0.09	4.9	0.2	21.56	0.3	52.92	0.42	96.04	0.54	154.84
4	プロペラファン	80	18.3	5	0.25	4.9	0.54	20.58	0.79	48.02	1.1	82.32	1.32	133.28
5	プレートファン	80	14.2	8	0.06	11.56	0.12	47.14	0.18	106.72	0.25	190.81	0.31	302.72
6	ターボファン	80	16.2	8	0.06	13.43	0.13	54.59	0.19	124.97	0.26	222.07	0.33	348.78

[0049] 表1に示したのはファン径を80mmで共通にした場合と、厚みを約15mm前後で共通にした場合との風量及び静圧の比較をしたもので、同径(80mm)であればシロッコファン11は低回転領域において最も高い静圧を示し、高回転領域ではプレートファン12やターボファン14が高い静圧を示していることがわかる。また、同厚(15mm前後)であれば、シロッコファン11はプロペラファンと比較してもほぼ全域にわたって静圧が上回ることがわ

かる。従って、低回転において高い静圧を発揮するシロッコファン11が最も本発明に係る空調服用のファンユニット1のファン10として好適であるといえる。

[0050] 図2は、本発明に係るファン10にシロッコファン11を用いた場合の実施例を示しており、図2(a)は、モーター20の軸方向から見たシロッコファン11及びスクロールケーシング41を示し、図2(b)は、シロッコファン11の断面を示し、図2(c)は、モーター20がシロッコファン11よりも身体側に配置され、前記フィルター30が円状に配置される実施例を示し、モーター20の軸方向と並行に見た場合のシロッコファン11及びスクロールケーシング41の断面を示し、図2(d)は、シロッコファン11がモーター20よりも身体側に配置され、前記フィルター30が環状に配置される実施例を、モーター20の軸方向と並行に見た場合のシロッコファン11及びスクロールケーシング41の断面を示している。

[0051] 図2(c)の実施例は、モーター20がシロッコファン11よりも身体側に配置され、ファン10の中心部分がモーター20を迂回する構成とすることで全体の厚みを抑え、導入口49を広くとることができ、フィルター30を円状に配置できる構成である。

[0052] 図2(d)の実施例は、シロッコファン11が、モーター20よりも身体側に配置され、該モーター20がシロッコファン11の内側に入り込み、フィルター30がモーター20を迂回するように環状に配置することで、より全体を薄くできる構成である。

[0053] 図3は、本発明に係るファン10にプレートファン12を用いた場合の実施例を示しており、図3(a)は、モーター20の軸方向から見た場合のプレートファン12及びスクロールケーシング41を示し、図3(b)は、プレートファン12の断面を示し、図3(c)は、モーター20がプレートファン12よりも身体側に配置され、前記フィルター30が円状に配置される実施例を、モーター20の軸方向と並行に見た場合のプレートファン12及びスクロールケーシング41の断面を示し、図3(d)は、プレートファン

12がモーター20よりも身体側に配置され、前記フィルター30が環状に配置される実施例を、モーター20の軸方向と並行に見た場合のプレートファン12及びスクロールケーシング41の断面を示している。

[0054] 図3(c)の実施例では、モーター20がプレートファン12よりも身体側に配置され、ファン10自体がシロッコファン11よりも薄くてすむことから、全体の厚みを抑え、導入口49を広くとることができ、フィルター30を円状に配置できる構成である。

[0055] 図3(d)の実施例では、プレートファン12が、モーター20よりも身体側に配置されフィルター30がモーター20を迂回するように環状に配置されている構成であり、図4(c)の実施例と同様に、全体を最もコンパクトにすることができる構成である。

[0056] 図4は、本発明に係るファン10にターボファン14を用いた場合の実施例を示しており、図4(a)は、モーター20の軸方向から見たターボファン14及びスクロールケーシング41を示し、図4(c)は、モーター20がターボファン14よりも身体側に配置され、前記フィルター30が円状に配置される実施例を、モーター20の軸方向を縦にして見た場合のターボファン14及びスクロールケーシング41の断面を示し、図2(d)は、ターボファン14がモーター20よりも身体側に配置され、前記フィルター30が環状に配置される実施例を、モーター20の軸方向を縦にして見た場合のターボファン14及びスクロールケーシング41の断面を示している。

[0057] 図4(c)の実施例では、モーター20がターボファン14よりも身体側に配置され、全体の厚みを抑え、導入口49を広くとることができ、フィルター30を円状に配置することができる構成である。

[0058] 図4(d)の実施例では、ターボファン14が、モーター20よりも身体側に配置されフィルター30がモーター20を迂回するように環状に配置されている構成であり、図3(d)の実施例と同様に、全体を最もコンパクトにすることができる構成である。

[0059] 図5は、本発明に係る空調服用ファンユニット1の使用状態説明図であり、図5(a)は単独ベルト付けタイプを示し、図5(b)は衣服Fに直接取り付けるタイプを示している。

そして図5(a)は、衣服Fの端部を折り返して服はさみ部45で挟持し、衣服のズレ防止吸い込み口46により衣服Fを吸い付けてずれないようにしている状態と、吸入通路領域42が確保されていることも併せて示すものである。

[0060] 図6は、本発明に係るファンとしてツイスト型シロッコファンを採用する場合のファン構成説明図である。ツイスト型のシロッコファン15は、図6に示すように、略円筒状の外側縁部に多数配置されるブレード13が、軸芯方向に対してねじるように傾斜角Sを有して設けられるファン10であり、好ましくは、射出成形によって一体成形されたものが望ましい。なお、ツイスト型のシロッコファン15は、同径、及び同厚の通常のシロッコファン11と比較して、静粛性に優れ静圧と風量が増加するという効果を得ることができ

産業上の利用可能性

[0061] 本発明に係る空調服用ファンユニット1は、低回転で静粛性が高く、高い静圧が得られる空調服用のファンユニット1を提供でき、特に屋外作業に従事する方々の作業効率の向上と健康維持に資するものといえ、産業上利用可能性は高いと思慮されるものである。

符号の説明

- [0062] 1 空調服用ファンユニット
10 ファン
11 シロッコファン
12 プレートファン
13 ブレード
14 ターボファン
15 ツイスト型シロッコファン

- 20 モーター
- 21 モーターマウント
- 30 フィルター
- 40 ケーシング
- 41 スクロールケーシング
- 42 吸入通路領域
- 43 カバー
- 44 係止部
- 45 服はさみ部
- 46 衣服のズレ防止吸い込み口
- 47 吸気口
- 48 排気口
- 49 導入口
- 50 電源装置
- F 服
- S 傾斜角

請求の範囲

- [請求項1] 空調服に用いられるファンユニットであって、
ファン（10）と、
モーター（20）と、
フィルター（30）と、
ケーシング（40）から構成され、
前記ファン（10）にはシロッコファン（11）を用い、
前記ケーシング（40）は、身体に向かう軸方向から吸入し、身体に沿う周方向へ排出し、軸心から周方向に流路面積が変化することで、
整流しながら圧力を上昇させるスクロールケーシング（41）を用いるとともに、前記フィルター（30）の取り付け位置に対して吸入通路領域（42）を確保するためのカバー（43）が設けられ、
前記モーター（20）は、前記ファン（10）に内装し、
前記ファンの円板部はブレード13の取り付け位置からオフセットする傾斜面を有して前記軸方向から吸入した空気を周方向へと案内することを特徴とする空調服用ファンユニット（1）。
- [請求項2] 前記ケーシング（40）に、
衣服またはベルトに装着するための係止部（44）と、
衣服を保持する服はさみ部（45）と、
吸引力により衣服のズレを防止する衣服のズレ防止吸い込み口（46）と、
を有することを特徴とする請求項1に記載の空調服用ファンユニット（1）。
- [請求項3] 前記モーター（20）が前記ファン（10）よりも身体側に内設され、
前記フィルター（30）が円状に配置されていることを特徴とする請求項1又は請求項2に記載の空調服用ファンユニット（1）。
- [請求項4] 前記ファン（10）が前記モーター（20）よりも身体側に内設され、
前記フィルター（30）が環状に配置されていることを特徴とする

請求項1又は請求項2に記載の空調服用ファンユニット(1)。

[請求項5]

前記ファン(10)のブレード(13)が螺旋状に成形されたツイスト型シロッコファン(15)であることを特徴とする請求項1から請求項4の何れかに記載の空調服用ファンユニット(1)。

要 約 書

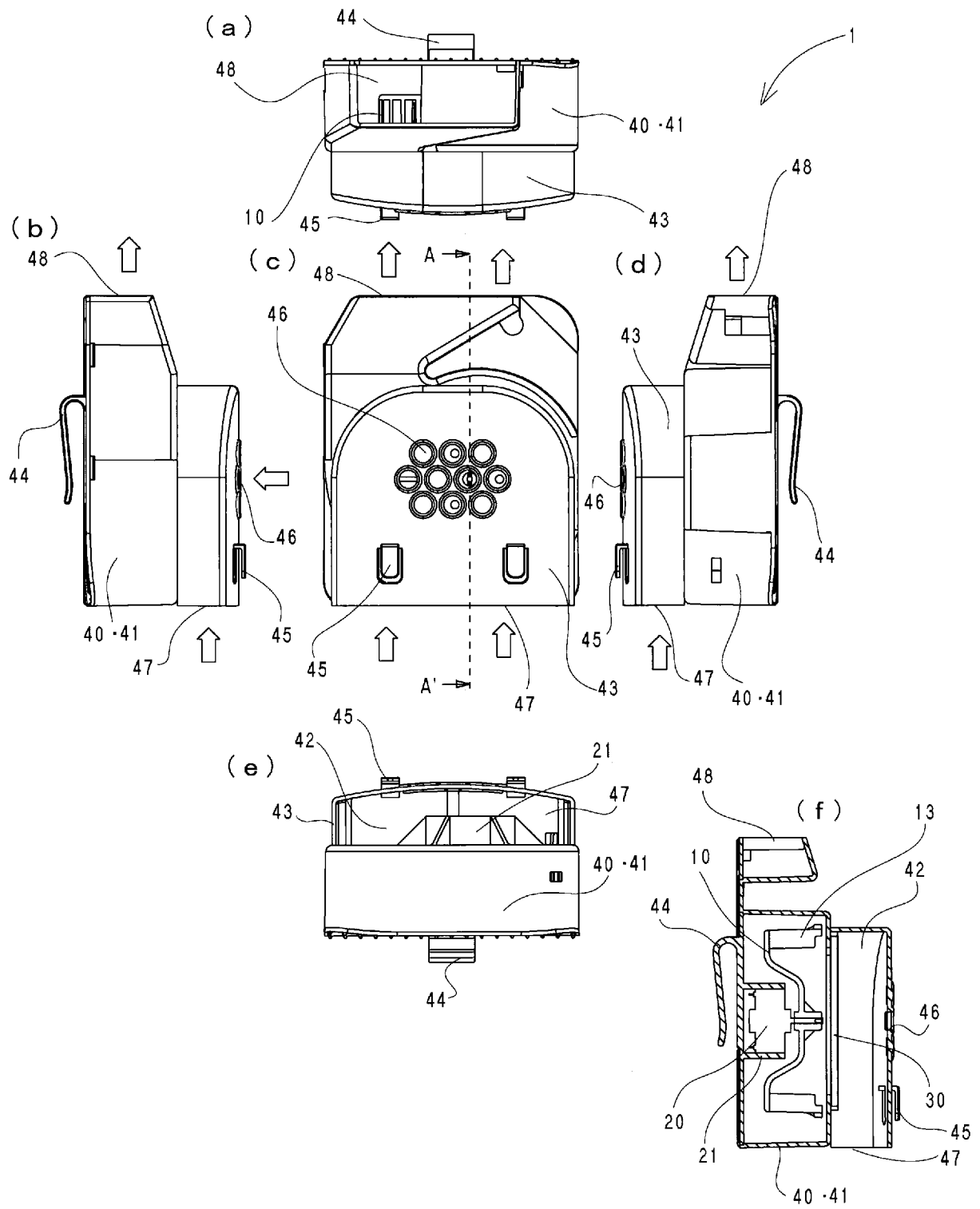
【要約】

【課題】本発明は、静圧を高くすることができるシロッコファン等の遠心ファンを用いて、防塵用のフィルターを装着しても衣服内の空気を循環させて排出させる効率の高い、空調服とすることができるファンユニット技術の提供を課題とするものである。

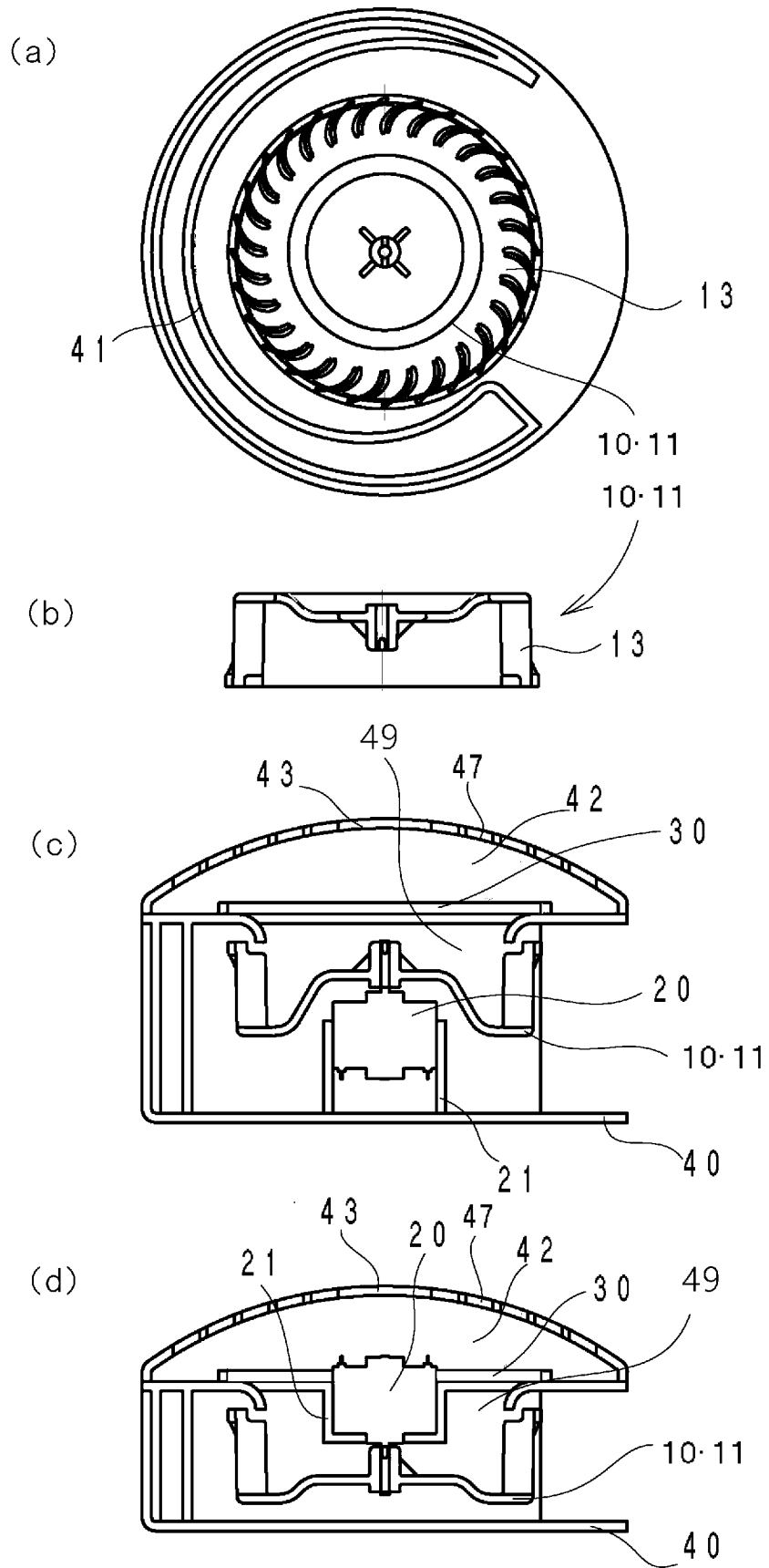
【解決手段】空調服に用いられるファンユニットであって、ファンと、モーターと、フィルターと、ケーシングから構成され、前記ファンにはシロッコファン又はプレートファンを用い、前記ケーシングは、身体に向かう軸方向から吸入し、身体に沿う周方向へ排出するスクロールケーシングを用いるとともに、前記フィルターの取り付け位置に対して吸入通路領域を確保するためのカバーが設けられている構成を採用することとした。

【選択図】 図 1

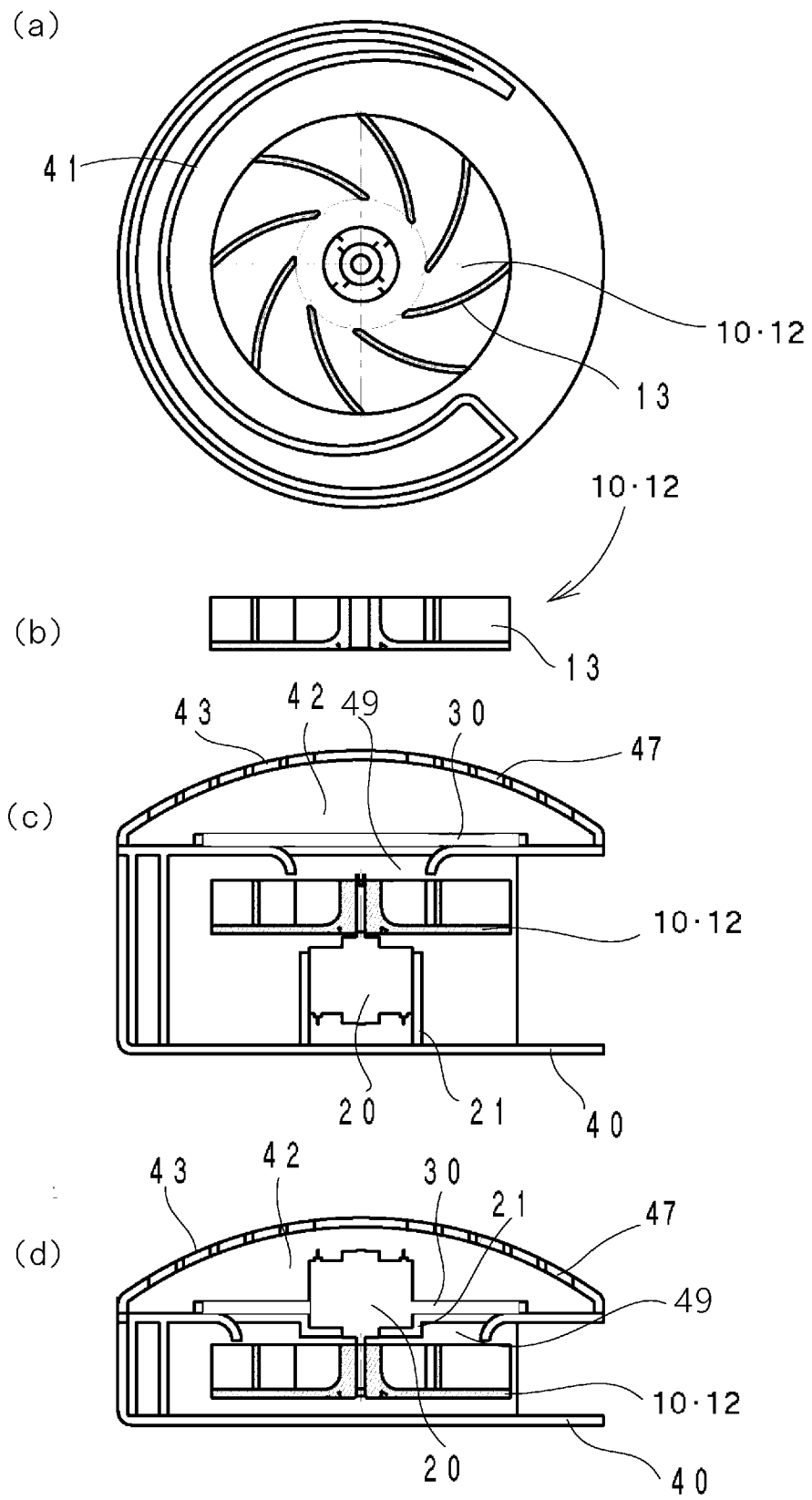
[図1]



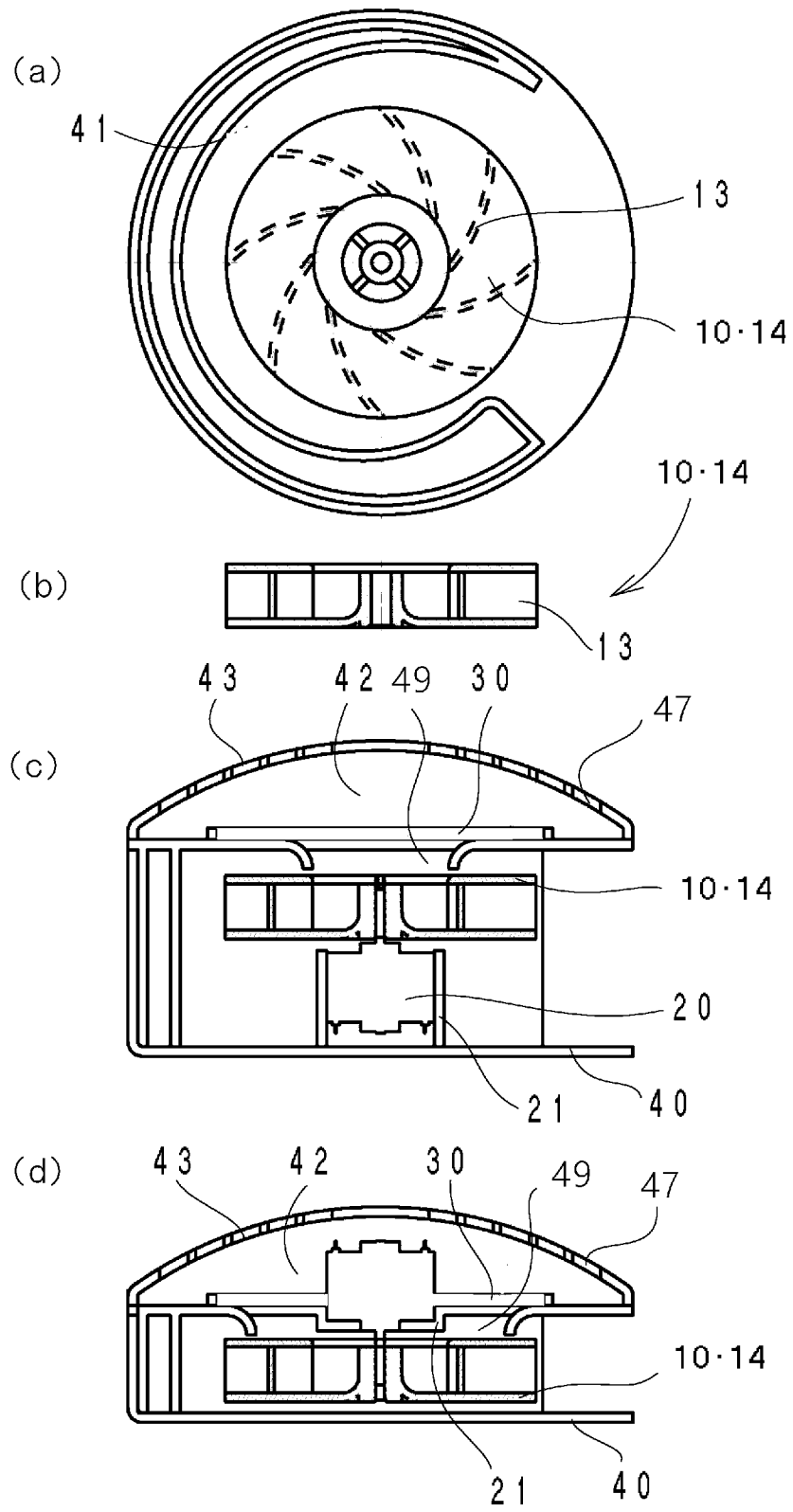
[圖2]



[圖3]

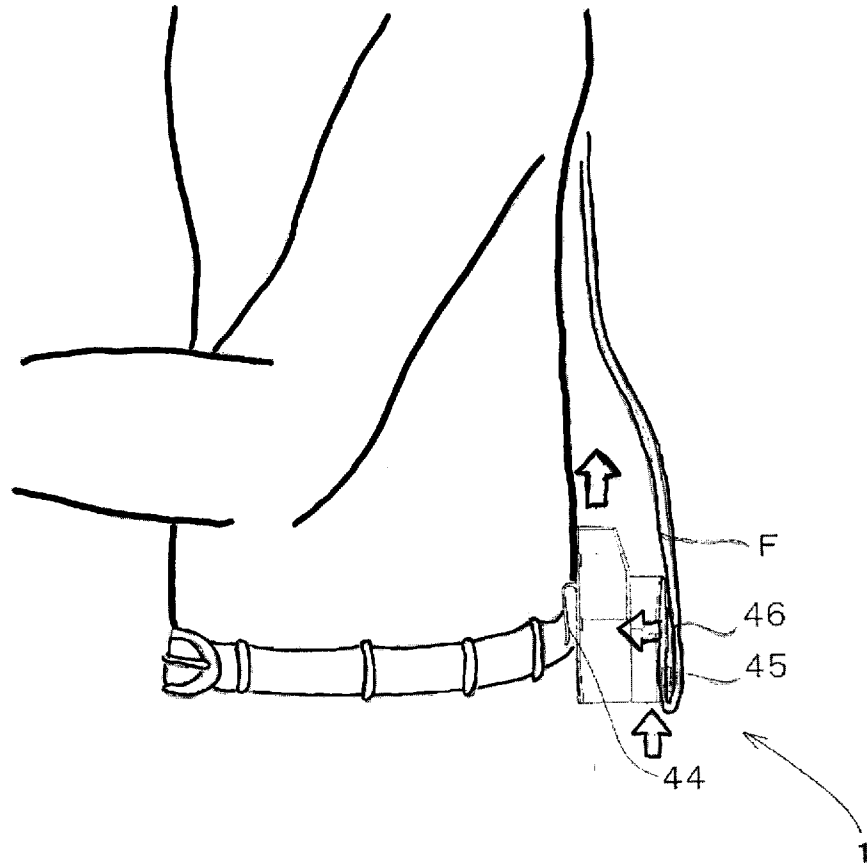


[圖4]

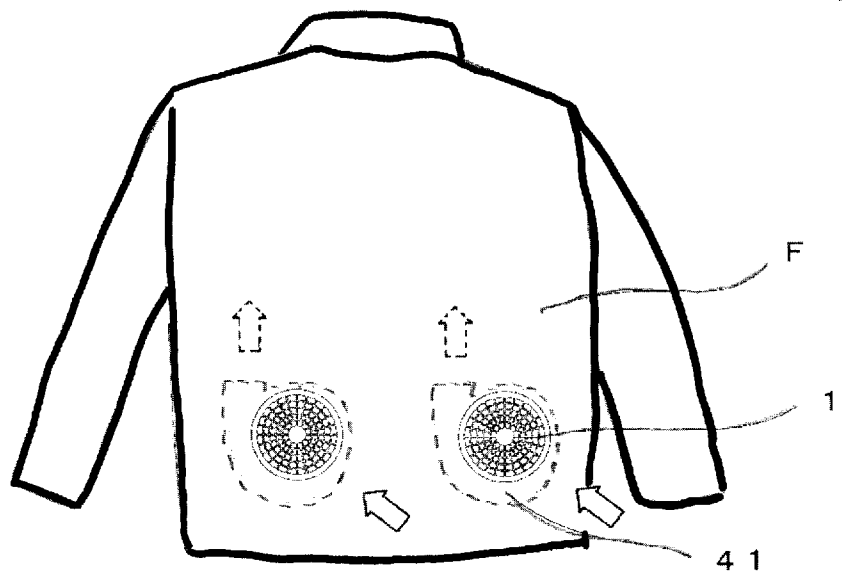


[圖5]

(a)

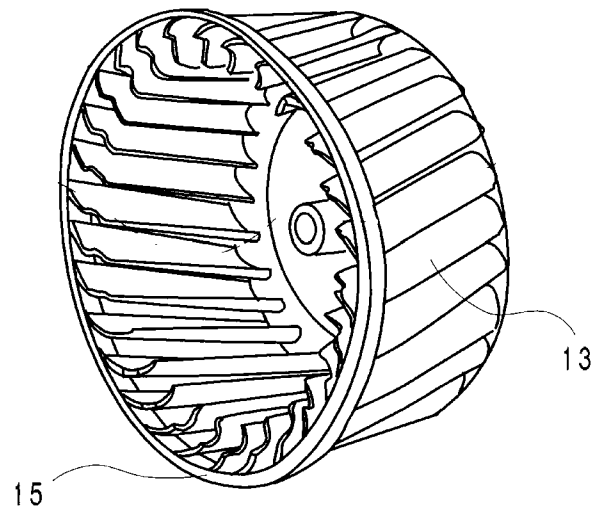


(b)



[図6]

(a)



(b)

