

(12) SOLICITUD INTERNACIONAL PUBLICADA EN VIRTUD DEL TRATADO DE COOPERACIÓN EN MATERIA DE PATENTES (PCT)

(19) Organización Mundial de la Propiedad Intelectual  
Oficina internacional



(10) Número de publicación internacional  
**WO 2020/165468 A1**

(43) Fecha de publicación internacional  
20 de agosto de 2020 (20.08.2020)

(51) Clasificación internacional de patentes:

A47C 17/13 (2006.01) A47C 19/04 (2006.01)  
A47C 17/86 (2006.01)

(21) Número de la solicitud internacional:

PCT/ES2019/070446

(22) Fecha de presentación internacional:

26 de junio de 2019 (26.06.2019)

(25) Idioma de presentación:

español

(26) Idioma de publicación:

español

(30) Datos relativos a la prioridad:

U201930234 14 de febrero de 2019 (14.02.2019) ES

(71) Solicitante: **EUROPA CONFORT DE PILAS, S.L.**

[ES/ES]; Autovía Sevilla-Huelva, Km. 28. Salida Ca-

rrion-Pilas, 41820 Carrion De Los Cespedes (SEVILLA) (ES).

(72) **Inventor: MARAVER MARQUEZ, Jose Manuel;** Autovía Sevilla-Huelva, Km. 28. Salida Carrion-Pilas, 41820 Carrion De Los Cespedes (SEVILLA) (ES).

(74) **Mandatario: COBO DE LA TORRE, Maria Victoria;** C/ San Pablo, 15 - 3º, 41001 SEVILLA (ES).

(81) **Estados designados** (a menos que se indique otra cosa, para toda clase de protección nacional admisible): AE, AG, AL, AM, AO, AT, AU, AZ, BA, BB, BG, BH, BN, BR, BW, BY, BZ, CA, CH, CL, CN, CO, CR, CU, CZ, DE, DJ, DK, DM, DO, DZ, EC, EE, EG, ES, FI, GB, GD, GE, GH, GM, GT, HN, HR, HU, ID, IL, IN, IR, IS, JO, JP, KE, KG, KH, KN, KP, KR, KW, KZ, LA, LC, LK, LR, LS, LU, LY, MA, MD, ME, MG, MK, MN, MW, MX, MY, MZ, NA, NG, NI, NO, NZ, OM, PA, PE, PG, PH, PL, PT, QA, RO, RS, RU,

(54) **Title:** CONCEALED SLIDING AND SUPPORTING MECHANISM FOR EXTENDABLE FURNITURE

(54) **Título:** MECANISMO OCULTO DE DESLIZAMIENTO Y APOYO PARA MUEBLES EXTENSIBLES

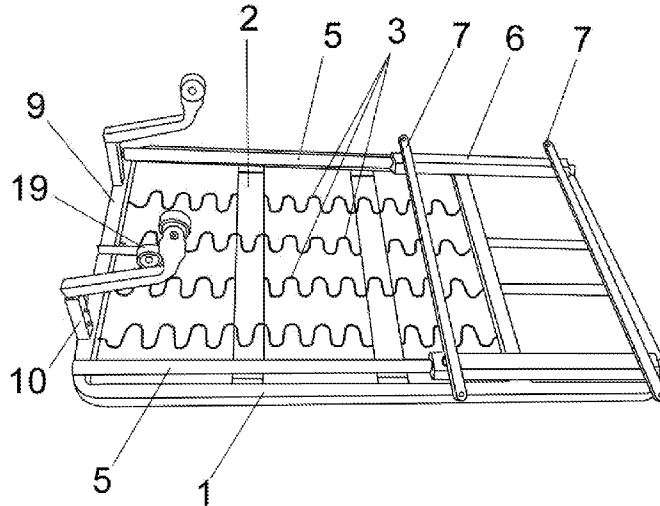


FIG. 1

(57) **Abstract:** The invention relates to a mechanism designed for implementation in extendable furniture, the structure thereof being raised with respect to the floor to facilitate cleaning under the piece of furniture. For this purpose, at least two vertical tubes (10) extend from the bottom of a front crossbar (9) of a movable frame (1) on which the cushioned surface of the piece of furniture is disposed. When the item of furniture is assembled, the vertical tubes, into which respective rolling feet (11) can be inserted, are concealed by decorative elements (12). The feet have an initial vertical section (13), for fitting into the corresponding vertical tube (10), which has a backward bend at its bottom end, determining an intermediate section (14) that has a downward bend (15) at its rear end, terminating in corresponding wheels (17), such that during use, the wheels are set back and concealed with respect to the elevated front of the structure.

(57) **Resumen:** El mecanismo está diseñado para su implantación en muebles extensibles, cuya estructura queda sobre elevada con respecto al suelo para facilitar la limpieza bajo el mueble. Para ello, se ha previsto que del travesaño anterior (9) del bastidor móvil (1) sobre el que se dispone la superficie acolchada del mueble, emerjan inferiormente al menos dos tubos verticales (10), que en el montaje



WO 2020/165468 A1

RW, SA, SC, SD, SE, SG, SK, SL, SM, ST, SV, SY, TH, TJ, TM, TN, TR, TT, TZ, UA, UG, US, UZ, VC, VN, ZA, ZM, ZW.

**(84) Estados designados** (*a menos que se indique otra cosa, para toda clase de protección regional admisible*): ARIPO (BW, GH, GM, KE, LR, LS, MW, MZ, NA, RW, SD, SL, ST, SZ, TZ, UG, ZM, ZW), euroasiática (AM, AZ, BY, KG, KZ, RU, TJ, TM), europea (AL, AT, BE, BG, CH, CY, CZ, DE, DK, EE, ES, FI, FR, GB, GR, HR, HU, IE, IS, IT, LT, LU, LV, MC, MK, MT, NL, NO, PL, PT, RO, RS, SE, SI, SK, SM, TR), OAPI (BF, BJ, CF, CG, CI, CM, GA, GN, GQ, GW, KM, ML, MR, NE, SN, TD, TG).

**Declaraciones según la Regla 4.17:**

— *sobre la calidad de inventor (Regla 4.17(iv))*

**Publicada:**

— *con informe de búsqueda internacional (Art. 21(3))*

---

del mueble quedan ocultos por embellecedores (12), en los que son enchufables respectivas patas rodantes (11). Dichas patas presentan un tramo inicial vertical (13), destinado a encajar en el correspondiente tubo vertical (10), que presenta un acodamiento en sentido posterior en su extremidad inferior, determinando un tramo intermedio (14) que por su extremo posterior sufre un acodamiento (15), en sentido descendente, para rematarse en las correspondientes ruedas (17), de manera que en situación de uso dichas ruedas quedan retrasadas y ocultas respecto del frente elevado de la estructura.

**MECANISMO OCULTO DE DESLIZAMIENTO Y APOYO PARA MUEBLES EXTENSIBLES**

5

**DESCRIPCIÓN****SECTOR DE LA TECNICA**

10 La presente invención se refiere a un mecanismo de deslizamiento y apoyo para muebles, tales como butacas, sofás, chaiselonges, sofás camas y rinconeras, en los que la superficie de apoyo, tal como el asiento, es extraíble hacia delante para transformar el mueble en una cama u ofrecer una mayor superficie de apoyo.

15 El objeto de la invención es proporcionar un mecanismo extensible con medios de apoyo y desplazamiento que, no sea visible desde el exterior, y que sin embargo permita sobre elevar dicha zona de asiento con respecto al suelo, para dejar un hueco inferior que permita el paso de dispositivos de limpieza, tales como robots aspiradores u otros dispositivos convencionales facilitando así la limpieza bajo el mueble.

20

**ANTECEDENTES DE LA INVENCION**

25 Se conocen muebles tales como butacas, sofás, chaiselonges, sofás camas y rinconeras, en los que la superficie de apoyo, tal como el asiento, es extraíble hacia delante para transformar el mueble en una cama, o en su caso ofrecer al menos una mayor superficie de apoyo.

30 Estos muebles están asistidos por un bastidor inferior extensible en cuyo borde anterior se establecen unas patas verticales rematadas en ruedas, que facilitan dicho desplazamiento.

Normalmente estas patas quedan ocultas por embellecedores, si bien la inclusión de estos elementos impide el acceso a la zona sobre la que se establece el mueble.

- 2 -

En tal sentido, cada vez está mas extendido el uso de robots aspiradores de limpieza, que trabajan de forma autónoma, y que presentan una escasa altura, que los permite trabajar debajo de algunos muebles eliminando la suciedad almacenada bajo ellos.

5 Sin embargo, este tipo de robots no pueden acceder a la zona inferior de los muebles del tipo anteriormente descritos, de manera que una solución es ampliar la altura de las citadas patas rodantes, para definir un hueco que permita el paso de estos dispositivos.

10 El problema que presenta esta solución es que las patas del mecanismo quedan visibles desde el exterior, lo que afecta muy negativamente a la estética del mueble.

### EXPLICACION DE LA INVENCION

15 El mecanismo oculto de deslizamiento y apoyo para muebles extensibles que se preconiza resuelve de forma plenamente satisfactoria la problemática anteriormente expuesta, en base a una solución sencilla pero eficaz, permitiendo generar un espacio inferior suficiente para el paso de dispositivos o robots de limpieza, todo ello sin que las patas sean visibles desde el exterior en ninguna de sus posiciones de trabajo.

20

Para ello, y de forma más concreta, el mecanismo de la invención se constituye a partir de un bastidor rectangular móvil que se vincula inferiormente a través de unas guías sobre un carro que se fija con carácter inamovible a la estructura general del mueble, de manera que a través de dichas guías laterales el bastidor puede desplazarse en sentido anterior y  
25 posterior con respecto a la estructura general del mueble de que se trate.

Dicho bastidor móvil se remata inferiormente en correspondencia con su borde anterior, en una pareja de elementos tubulares verticales, sobre los que se dispondrá el correspondiente embellecedor, y que sirven de medios de enchufe para las patas rodantes, las cuales adopta  
30 una configuración en "Z", es decir que presentan un tramo inicial vertical, de enchufamiento en los elementos tubulares inferiores del bastidor móvil, pudiéndose inmovilizar mediante pasadores o tornillos o quedar simplemente enchufado, tramo inicial vertical que presenta un acodamiento en sentido posterior en su extremidad inferior, para sufrir nuevamente un acodamiento, en este caso en sentido descendente, para rematarse en las correspondientes  
35 ruedas.

De esta forma se consigue retrasar el punto de apoyo de las patas/ruedas, de manera que éstas queden ocultas a la vista en el uso normal del mueble de que se trate, pero dejando suficientemente elevado el mueble como para permitir llevar a cabo labores de limpieza bajo dicho mueble, por ejemplo por medio de un robot de aspiración autónomo.

Las patas podrán ser de diferentes alturas lo cual también podrá afectar a la longitud del tramo medio que retrasa a las ruedas, ya que la magnitud de retraso debe ser proporcional a la altura que proporcionan las patas para que éstas queden siempre ocultas en situación normal de uso.

### **BREVE DESCRIPCIÓN DE LOS DIBUJOS**

Para complementar la descripción que seguidamente se va a realizar y con objeto de ayudar a una mejor comprensión de las características del invento, de acuerdo con un ejemplo preferente de realización práctica del mismo, se acompaña como parte integrante de dicha descripción, un juego de planos en donde con carácter ilustrativo y no limitativo, se ha representado lo siguiente:

La figura 1.- Muestra una vista en perspectiva ínfero-lateral de un mecanismo oculto de deslizamiento y apoyo para muebles extensibles de acuerdo con el objeto de la presente invención.

La figura 2.- Muestra un detalle en perspectiva lateral del dispositivo de la figura anterior a nivel de sus patas de desplazamiento.

La figura 3.- Muestra una vista en perspectiva de una de las patas que participan en el mecanismo de las figuras anteriores.

La figura 4.- Muestra una vista en perspectiva de un sofá o chaiselonge dotado del mecanismo de la invención en situación de retracción para el mismo, pudiéndose observar como las patas de la estructura deslizante pasan completamente desapercibidas.

La figura 5.- Muestra, finalmente, una vista similar a la de la figura anterior, pero en la que el chaiselonge aparece en disposición de desplegado.

### REALIZACIÓN PREFERENTE DE LA INVENCION

5 A la vista de las figuras reseñadas, puede observarse como el mecanismo de la invención  
está constituido a partir de un bastidor móvil (1) rectangular, con los clásicos travesaños (2)  
y elementos elásticos (3) de soporte de la superficie acolchada (4) de que se trate, bastidor  
que incluye inferiormente una pareja de barras cilíndricas longitudinales en funciones de  
guías (5) que permiten el desplazamiento axial de dicho bastidor con respecto a un carro (6)  
con medios de fijación (7) a la estructura general del mueble (8) de que se trate, por ejemplo  
10 mediante atornillamiento.

Pues bien, de acuerdo ya con la esencia de la invención, se ha previsto que del travesaño  
anterior (9) del bastidor móvil (1) emerjan inferiormente una pareja de tubos verticales (10),  
que en el montaje del mueble quedan ocultos por embellecedores (12), tal como muestran  
15 las figuras tubos verticales (10) en los que están destinados a engancharse respectivas  
patas rodantes (11), como la mostrada en la figura 3.

Las patas rodantes (11) presentan un tramo inicial vertical (13), destinado a encajar en el  
correspondiente tubo vertical (10), dotado de orificios (16) complementarios de orificios  
20 practicados en el tubo vertical (10) para su estabilización mediante tornillos o pasadores,  
tramo inicial vertical (13) que presenta un acodamiento en sentido posterior en su  
extremidad inferior, determinando un tramo intermedio (14) esencialmente horizontal, para  
sufrir nuevamente un acodamiento (15), en este caso en sentido descendente, para  
rematarse en las correspondientes ruedas (17).

25 Volviendo nuevamente a las figuras 4 y 5, puede observarse como el mueble (8) de que se  
trate, presentará unas patas (18) de elevación para el mismo definiéndose una separación  
vertical entre mueble y suelo suficiente como para poder facilitar las labores de limpieza bajo  
dicho mueble, separación vertical que aportan conjuntamente las patas rodantes (11), las  
30 cuales, debido a su propia configuración pasan completamente inadvertidas, tal como se  
muestra en la figura 4.

Solo resta señalar por último que podrán fabricarse patas rodantes (11) con diferentes  
tamaños en orden a adaptarse a diferentes cotas verticales para los muebles, sin tener que  
35 modificar el resto de la estructura, pudiendo el bastidor rodante (1) incluir una rueda central

- 5 -

(19) asociada a un corto brazo inclinado hacia atrás, emergente del travesaño anterior (9) que evite que los tubos verticales (10) puedan llegar a hacer contacto con el suelo cuando el conjunto está desprovisto de sus patas rodantes, evitando así el dañado del suelo.

5

## REIVINDICACIONES

- 1<sup>a</sup>.- Mecanismo oculto de deslizamiento y apoyo para muebles extensibles, tales como butacas, sofás, chaiselonges, sofás camas y rinconeras, cuya estructura queda sobre  
5 elevada con respecto al suelo para facilitar la limpieza bajo el mueble, y en los que participa un bastidor móvil (1) rectangular, en funciones de soporte de la superficie acolchada (4) de que se trate, que incluye inferiormente guías (5) que permiten el desplazamiento axial de dicho bastidor con respecto a un carro (6) con medios de fijación (7) a la estructura general del mueble (8), caracterizado porque del travesaño anterior (9) del bastidor móvil (1)  
10 emerjan inferiormente al menos dos tubos verticales (10), que en el montaje del mueble quedan ocultos por embellecedores (12), en los que son enchufables respectivas patas rodantes (11), con la particularidad de que las patas rodantes (11) presentan un tramo inicial vertical (13), destinado a encajar en el correspondiente tubo vertical (10), que presenta un acodamiento en sentido posterior en su extremidad inferior, determinando un tramo  
15 intermedio (14) que por su extremo posterior sufre un acodamiento (15), en sentido descendente, para rematarse en las correspondientes ruedas (17), de manera que en situación de uso dichas ruedas quedan retrasadas y ocultas respecto del frente elevado de dicha estructura.
- 20 2<sup>a</sup>.- Mecanismo oculto de deslizamiento y apoyo para muebles extensibles, según reivindicación 1<sup>a</sup>, caracterizado porque el tramo inicial vertical (13) de las patas rodantes (11), está dotado de orificios (16) complementarios de orificios practicados en el tubo vertical (10) del bastidor móvil (1) para su estabilización mediante tornillos o pasadores.
- 25 3<sup>a</sup>.- Mecanismo oculto de deslizamiento y apoyo para muebles extensibles, según reivindicación 1<sup>a</sup>, caracterizado porque el bastidor rodante (1) incluye en correspondencia con su travesaño anterior (9) un brazo inclinado asociado a una rueda central (19) de sobreelevación de la estructura una cota ligeramente mayor que la que tengan los tubos verticales (10).

30



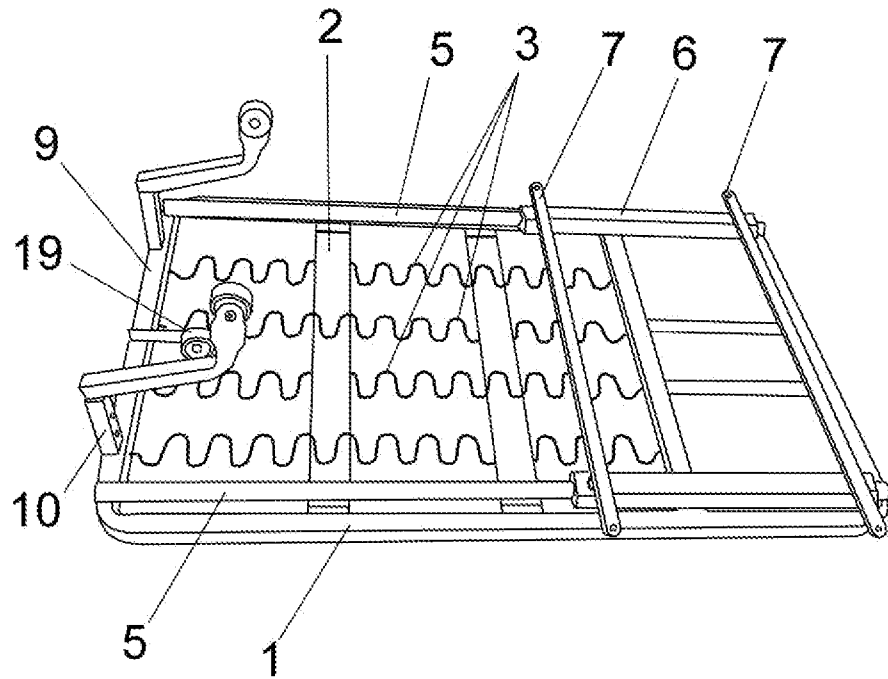


FIG. 1

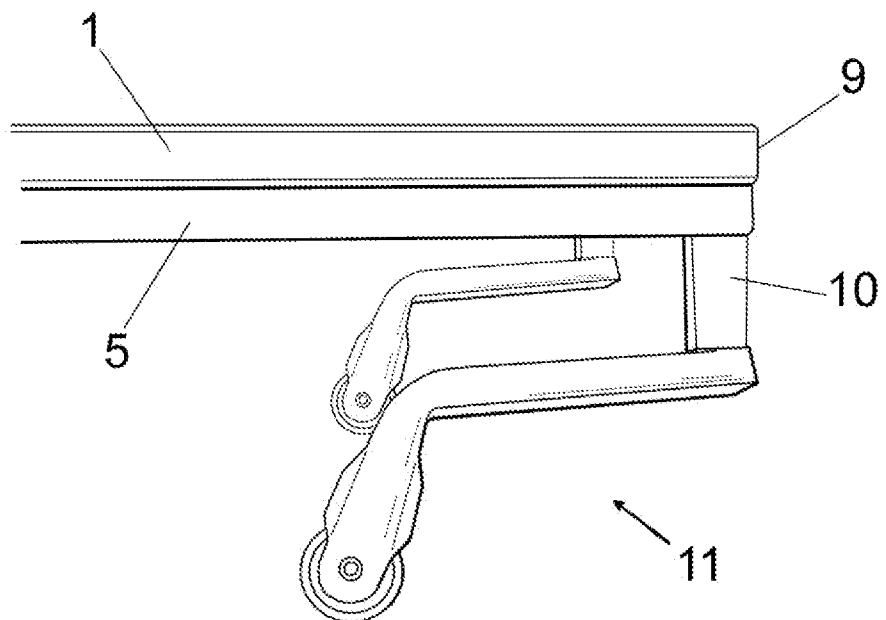


FIG. 2

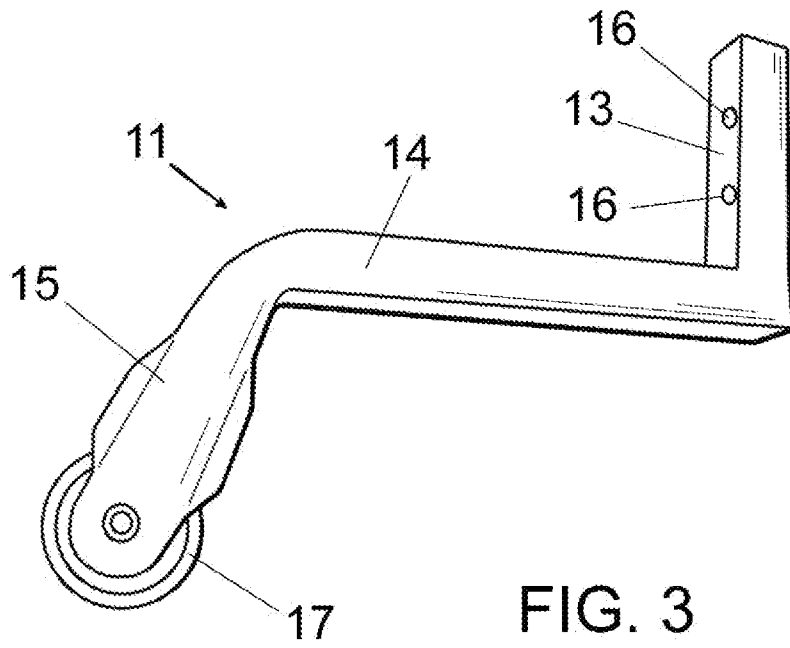


FIG. 3

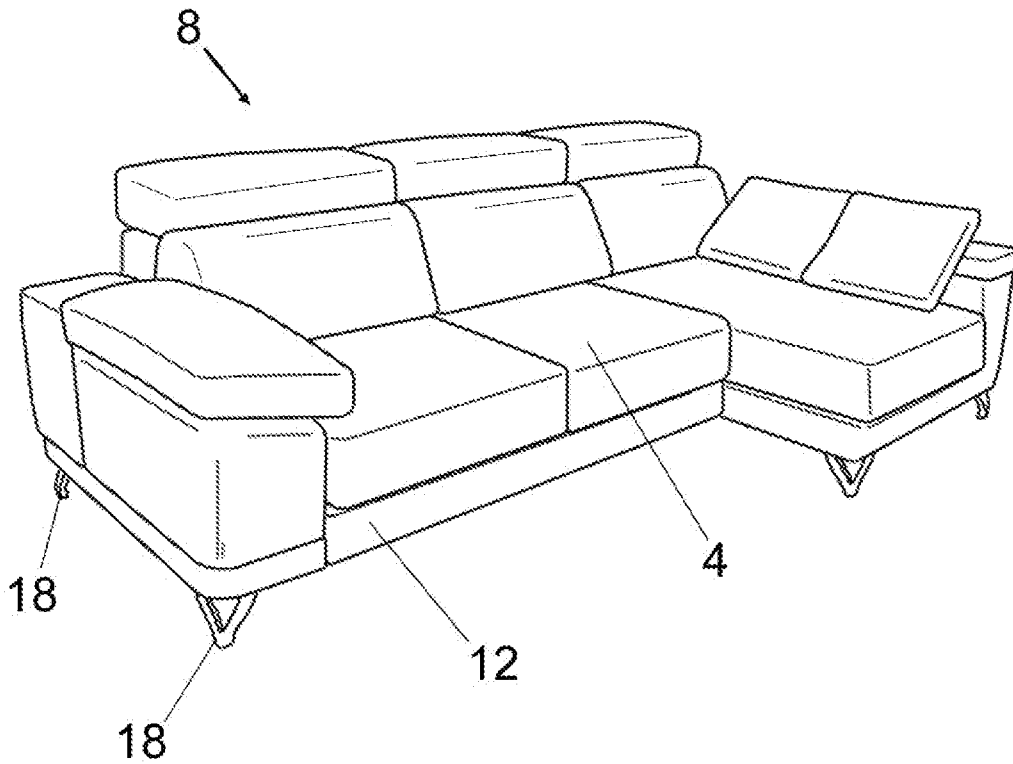


FIG. 4

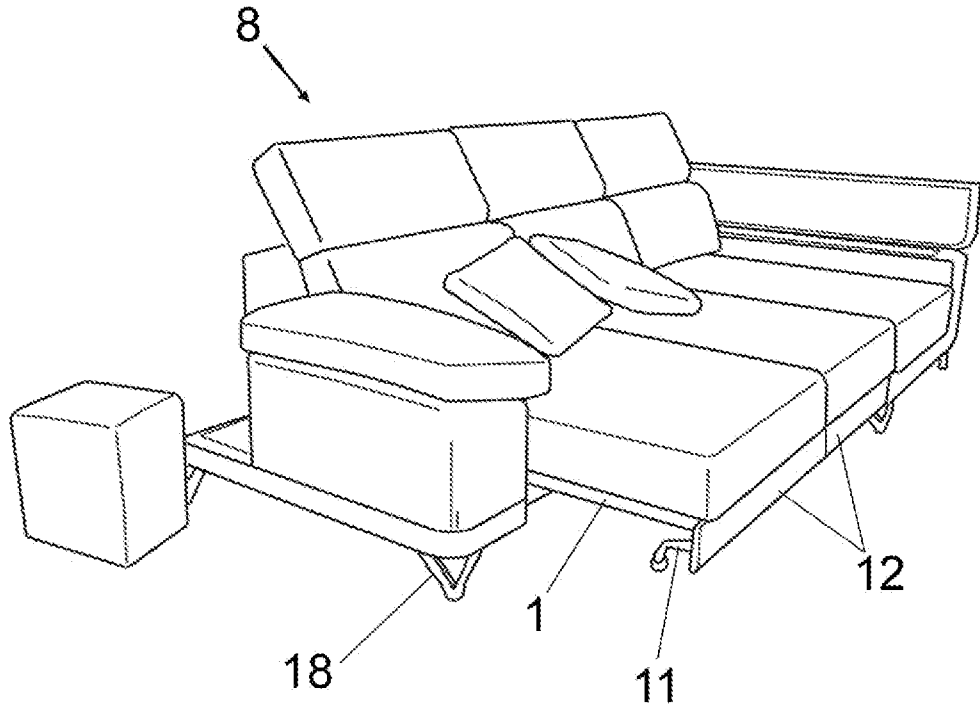


FIG. 5

# INTERNATIONAL SEARCH REPORT

International application No.  
PCT/ES2019/070446

## A. CLASSIFICATION OF SUBJECT MATTER

**See extra sheet**

According to International Patent Classification (IPC) or to both national classification and IPC

## B. FIELDS SEARCHED

Minimum documentation searched (classification system followed by classification symbols)  
A47C

Documentation searched other than minimum documentation to the extent that such documents are included in the fields searched

Electronic data base consulted during the international search (name of data base and, where practicable, search terms used)

EPODOC, INVENES

## C. DOCUMENTS CONSIDERED TO BE RELEVANT

Category*	Citation of document, with indication, where appropriate, of the relevant passages	Relevant to claim No.
X	EP 0951227 A1 (SEDAC MECOBEL N V S A) 27/10/1999, the whole document.	1-3
A	ES 1051038U U (JURADO JIMENEZ MANUEL) 16/06/2002, the whole document.	1-3
A	DE 20112902U U1 (BALI SCHAUMSTOFF GMBH) 08/11/2001, figures& Abstract from DataBase WPI. Retrieved from EPOQUE; AN 2002-012379.	1-3
A	EP 1502523 A1 (STELLA MOEBELWERK GMBH & CO KG) 02/02/2005, figures & Abstract from DataBase WPI. Retrieved from EPOQUE; AN 2003-758035.	1-3
A	EP 0943268 A1 (ROSATI GUIDO) 22/09/1999, the whole document.	1-3

Further documents are listed in the continuation of Box C.

See patent family annex.

<p>* Special categories of cited documents:</p> <p>"A" document defining the general state of the art which is not considered to be of particular relevance.</p> <p>"E" earlier document but published on or after the international filing date</p> <p>"L" document which may throw doubts on priority claim(s) or which is cited to establish the publication date of another citation or other special reason (as specified)</p> <p>"O" document referring to an oral disclosure use, exhibition, or other means.</p> <p>"P" document published prior to the international filing date but later than the priority date claimed</p>	<p>"T" later document published after the international filing date or priority date and not in conflict with the application but cited to understand the principle or theory underlying the invention</p> <p>"X" document of particular relevance; the claimed invention cannot be considered novel or cannot be considered to involve an inventive step when the document is taken alone</p> <p>"Y" document of particular relevance; the claimed invention cannot be considered to involve an inventive step when the document is combined with one or more other documents , such combination being obvious to a person skilled in the art</p> <p>"&amp;" document member of the same patent family</p>
--	---

Date of the actual completion of the international search  
23/09/2019

Date of mailing of the international search report  
(26/09/2019)

Name and mailing address of the ISA/

OFICINA ESPAÑOLA DE PATENTES Y MARCAS  
Paseo de la Castellana, 75 - 28071 Madrid (España)  
Facsimile No.: 91 349 53 04

Authorized officer  
M. Castañón Chicharro

Telephone No. 91 3493261

**INTERNATIONAL SEARCH REPORT**

International application No.

Information on patent family members

PCT/ES2019/070446

Patent document cited in the search report	Publication date	Patent family member(s)	Publication date
EP0951227 A1	27.10.1999	RU2210968 C2 PL334102 A1 HRP980580 A2 WO9922625 A1 DE29619320U U1 DE19748609 A1 DE19748609 C2	27.08.2003 31.01.2000 31.10.1999 14.05.1999 23.01.1997 14.05.1998 31.05.2001
-----	-----	-----	-----
ES1051038U U	16.06.2002	ES1051038Y Y	16.10.2002
-----	-----	-----	-----
DE20112902U U1	08.11.2001	DE20118294U U1 DE10216358 A1 DE10216358 B4	14.02.2002 27.02.2003 15.04.2004
-----	-----	-----	-----
EP1502523 A1	02.02.2005	DE20311560U U1	09.10.2003
-----	-----	-----	-----
EP0943268 A1	22.09.1999	ITMI980565 A1 IT1298766 B1	20.09.1999 02.02.2000
-----	-----	-----	-----

**CLASSIFICATION OF SUBJECT MATTER**

*A47C17/13* (2006.01)

*A47C17/86* (2006.01)

*A47C19/04* (2006.01)

# INFORME DE BÚSQUEDA INTERNACIONAL

Solicitud internacional nº  
PCT/ES2019/070446

## A. CLASIFICACIÓN DEL OBJETO DE LA SOLICITUD

**Ver Hoja Adicional**

De acuerdo con la Clasificación Internacional de Patentes (CIP) o según la clasificación nacional y CIP.

## B. SECTORES COMPRENDIDOS POR LA BÚSQUEDA

Documentación mínima buscada (sistema de clasificación seguido de los símbolos de clasificación)  
A47C

Otra documentación consultada, además de la documentación mínima, en la medida en que tales documentos formen parte de los sectores comprendidos por la búsqueda

Bases de datos electrónicas consultadas durante la búsqueda internacional (nombre de la base de datos y, si es posible, términos de búsqueda utilizados)

EPODOC, INVENES

## C. DOCUMENTOS CONSIDERADOS RELEVANTES

Categoría*	Documentos citados, con indicación, si procede, de las partes relevantes	Relevante para las reivindicaciones nº
X	EP 0951227 A1 (SEDAC MECOBEL N V S A) 27/10/1999, todo el documento.	1-3
A	ES 1051038U U (JURADO JIMENEZ MANUEL) 16/06/2002, todo el documento.	1-3
A	DE 20112902U U1 (BALI SCHAUMSTOFF GMBH) 08/11/2001, figuras & Resumen de la base de datos WPI. Recuperado de EPOQUE; AN 2002-012379.	1-3
A	EP 1502523 A1 (STELLA MOEBELWERK GMBH & CO KG) 02/02/2005, figuras & Resumen de la base de datos WPI. Recuperado de EPOQUE; AN 2003-758035.	1-3
A	EP 0943268 A1 (ROSATI GUIDO) 22/09/1999, todo el documento.	1-3

En la continuación del recuadro C se relacionan otros documentos  Los documentos de familias de patentes se indican en el anexo

* Categorías especiales de documentos citados:	"T" documento ulterior publicado con posterioridad a la fecha de presentación internacional o de prioridad que no pertenece al estado de la técnica pertinente pero que se cita por permitir la comprensión del principio o teoría que constituye la base de la invención.
"A" documento que define el estado general de la técnica no considerado como particularmente relevante.	"X" documento particularmente relevante; la invención reivindicada no puede considerarse nueva o que implique una actividad inventiva por referencia al documento aisladamente considerado.
"E" solicitud de patente o patente anterior pero publicada en la fecha de presentación internacional o en fecha posterior.	"Y" documento particularmente relevante; la invención reivindicada no puede considerarse que implique una actividad inventiva cuando el documento se asocia a otro u otros documentos de la misma naturaleza, cuya combinación resulta evidente para un experto en la materia.
"L" documento que puede plantear dudas sobre una reivindicación de prioridad o que se cita para determinar la fecha de publicación de otra cita o por una razón especial (como la indicada).	"&" documento que forma parte de la misma familia de patentes.
"O" documento que se refiere a una divulgación oral, a una utilización, a una exposición o a cualquier otro medio.	
"P" documento publicado antes de la fecha de presentación internacional pero con posterioridad a la fecha de prioridad reivindicada.	

Fecha en que se ha concluido efectivamente la búsqueda internacional.  
23/09/2019

Fecha de expedición del informe de búsqueda internacional.  
**26 de septiembre de 2019 (26/09/2019)**

Nombre y dirección postal de la Administración encargada de la búsqueda internacional  
OFICINA ESPAÑOLA DE PATENTES Y MARCAS  
Paseo de la Castellana, 75 - 28071 Madrid (España)  
Nº de fax: 91 349 53 04

Funcionario autorizado  
M. Castañón Chicharro

Nº de teléfono 91 3493261

# INFORME DE BÚSQUEDA INTERNACIONAL

Solicitud internacional nº

Informaciones relativas a los miembros de familias de patentes

PCT/ES2019/070446

Documento de patente citado en el informe de búsqueda	Fecha de Publicación	Miembro(s) de la familia de patentes	Fecha de Publicación
EP0951227 A1	27.10.1999	RU2210968 C2 PL334102 A1 HRP980580 A2 WO9922625 A1 DE29619320U U1 DE19748609 A1 DE19748609 C2	27.08.2003 31.01.2000 31.10.1999 14.05.1999 23.01.1997 14.05.1998 31.05.2001
-----	-----	-----	-----
ES1051038U U	16.06.2002	ES1051038Y Y	16.10.2002
-----	-----	-----	-----
DE20112902U U1	08.11.2001	DE20118294U U1 DE10216358 A1 DE10216358 B4	14.02.2002 27.02.2003 15.04.2004
-----	-----	-----	-----
EP1502523 A1	02.02.2005	DE20311560U U1	09.10.2003
-----	-----	-----	-----
EP0943268 A1	22.09.1999	ITMI980565 A1 IT1298766 B1	20.09.1999 02.02.2000
-----	-----	-----	-----



**CLASIFICACIONES DE INVENCION**

*A47C17/13* (2006.01)

*A47C17/86* (2006.01)

*A47C19/04* (2006.01)