

一种基于动态热屏障的树脂基复合材料加热固化方法

[0001]

技术领域

[0002] 本发明涉及一种复合材料固化技术，尤其是一种复合材料动态调控热屏障辅助下的自发热固化工艺方法。具体地说是一种基于动态热屏障的树脂基复合材料加热固化方法。

背景技术

[0003] 树脂基复合材料凭借其高强度、高模量、比重小、热稳定好和可设计性强等优点，已发展成为航空航天等领域的关键材料。复材的固化过程是耗时最长，能耗最高，对零件的最终性能起决定性作用的关键步骤。固化过程中，树脂受热发生化学交联反应，树脂分子团或者链段在键合成分子长链或网络结构的过程中化学能发生转变，最终以热能的形式向周围环境耗散，复合材料在交联反应中放出的热量又进一步催化反应向正向进行，更加剧了温度分布不均。而在复合材料中树脂的热传导性能差，热量主要沿纤维方向传播，造成了复合材料构件固化过程中的温度不均匀，尤其是在厚度方向产生较大的温度梯度。上述问题，造成制件厚度方向固化度的不同，产生热应力，严重影响成型后制件的力学性能和外形精度。

[0004] 针对材料自身作为热源的加热固化方法，如微波加热，电磁感应加热，电损耗加热，树脂自身化学能前端加热等工艺，若固化系统暴露在低温的空气中，与空气接触的复材表面耗散大量的热，极易造成表面及边缘温度低于中心温度。例如，不施加任何隔热层的复材微波固化保温阶段，构件表面相较于中心温度低 40℃，表面无法完全固化。对于该问题，专利 CN201610671002.2 提出一种夹层结构复合材料快速固化的方法，在感应加热复合材料外围施加透气保温层，用以隔绝材料内部热量；另外，本发明人前期在学术论文中，也公开过向微波加热复合材料构件施加热屏障，以控制复材自身热量耗散。

[0005] 然而，在达到固化反应温度时，复合材料会急剧放热，形成较强热冲击，造成复合材料的烧蚀、降解甚至报废。再者，为了最大程度的释放残余应力，复材脱模前的降温速率必须可控。因此，上述为自加热固化方法施加热屏障的方法，将使得复材无法在需要迅速耗散热量时，获得较大且可控的降温速率。

[0006] 目前国内还没有对基于动态热屏障解决复合材料固化过程中温度均匀性和热冲击释放研究的公开资料。经查阅国际文献资料，德国的 Reinz Dichtungs GmbH 公司于 2008 年 12 月取得了 EP1905653B1 的授权，该专利发明了一种隔热罩，在隔热罩中有一个穿过内外表面的凹槽，凹槽通过一根据温度自动开启和闭合的装置闭合，通过打开闭孔，形成放热通

说明书

道从而更好地控制温度。该专利主要面向内燃机等产热机械构件的控温。美国 Pittsburgh 大学的 William 等人于 2013 年公开了 US20130081786A1 的专利，该专利主要发明了一种可选择性地改变导热性能的绝热系统以适应特定的环境温度。但是该专利主要针对建筑中的供热和制冷问题。波音公司从以上专利中得到启发，先后于 2017 年 5 月和 2018 年 4 月公开了 US14941066、EP16180232.7、US9952007B2 三份专利，这三份专利中提及了运用自调节保温材料中一个或多个热制动器随着保温材料周围温度的变化而膨胀和收缩，进而自动改变保温材料的热阻，实现在没有控制系统、电源和人为干预的情况下响应温度变化，提升复合材料固化质量。以上专利都在各自领域内，如内燃机，建筑等领域，一定程度上解决了隔热层控制问题，波音公司所提出的热制动保温材料也只能提供随温度变化实现被动控制方法。针对发生复杂自催化化学反应放热的复合材料固化过程，上述方法无法主动且实时动态的调整复合材料固化过程中温度场和释放热冲击，难以实现整个固化过程温度及固化质量的精确控制。

[0007] 综上所述，对于树脂基复合材料电损耗加热固化工艺，亟需一种新的实现加热过程温度分布均匀、迅速缓解或消除固化反应热冲击，从而大幅改善复合材料厚度方向温度均匀性，提高复合材料构件固化质量，降低固化能耗的方法。

发明内容

[0008] 本发明的目的是针对目前树脂基复合材料自加热固化过程中厚度方向或者面内温度均匀性差、固化反应热冲击严重，极大影响复材制件的力学性能，甚至造成烧蚀、降解和报废的问题，提出一种基于动态热屏障树脂基复合材料加热固化方法，在复合材料及模具外围，施加传热特性可动态调控的柔性热屏障，结合树脂基复合材料固化过程的化学放热特性，按照温度均匀化策略动态调控热屏障的传热特性，实现复合材料厚度方向或面内温度分布的主动控制的同时，迅速缓解固化反应放热冲击，大幅改善复合材料厚度方向温度均匀性，提高复合材料构件固化质量，降低固化能耗。

[0009] 本发明技术方案：

一种基于动态热屏障的树脂基复合材料加热固化方法,其特征在于针对于复合材料构件自发热固化特点，在复合材料及模具外围，施加传热特性可动态调控的柔性隔热屏障，根据树脂基复合材料固化过程的化学放热特性，测量复合材料厚度及面内各点温度，按照主动温度均匀化控制策略，在升温、保温及降温过程中动态调控隔热屏障的传热特性，实现复合材料厚度方向或面内温度分布的主动控制。

[0010] 所述的传热特性可动态调控的柔性隔热屏障主体由传热系数极低的柔性材料构成，

说明书

施加方法为紧密包覆于复合材料构件的真空袋体系表面，将复合材料构件自身发出的热量封锁于柔性隔热屏障内，所述的传热系数极低的柔性材料为气凝胶、聚氨酯泡沫、玻璃棉或复合硅酸盐毡类隔热材料，针对微波固化或电磁感应加热固化方式，柔性隔热屏障应采用透波材料制作。

[0011] 本发明采用的动态调控隔热屏障的传热特性的方法为物理施加-撤离或改变热屏障内传热介质的方法，所述的物理施加-撤离的方法即采用手动或自动装置动态装载和撤离柔性隔热屏障，采用微波和感应加热固化时，应使用能在高能电磁辐射场中正常运行的机械装置动态装载和撤离柔性隔热屏障；所述的改变热屏障内传热介质的方法为向热屏障内通以流速流量可控的强效冷却流体以提升热屏障的吸热和耗散能力。

[0012] 所述的机械装置动态装载和撤离柔性隔热屏障装置为防辐射机械臂或齿轮组。

[0013] 所述的复合材料自发热固化，即复材构件自身作为固化加热源，采用损耗外部输入的电能从而发热并固化复合材料自身，或利用复合材料释放出自身存储的化学能；所述的损耗外部输入的电能加热为微波固化、电磁感应固化或纤维复合材料自阻电热固化，所述的化学能加热固化为树脂基前端固化。

[0014] 所述的主动温度均匀化控制策略为根据实时测量的温度分布，判断升温速率和最高温度，对于自加热升温阶段，施加传热系数极低的热屏障，实现厚度方向和面内零温差；对于厚度方向发生反应放热冲击，实际平均温度超过设定阈值，设置提前量触发动态撤离程序，热屏障撤离使复材暴露在开敞常温中，或通以高速冷却液，迅速释放热冲击，对于厚度方向温差超过设定阈值，设置提前量触发施加程序，热屏障重新施加，使得复合材料重回零温差状态，所述的阈值及提前量根据复合材料的材料、尺寸、固化方式、工艺曲线的不同进行选择。

[0015] 本发明的有益效果是：

本发明首次明确提出树脂基复合材料电损耗自加热固化技术动态热屏障，突破了以往固化过程都在不发生改变的氛围中进行，温度的均匀性控制只依赖于对馈入能量的调控的局限；保证材料加热过程中温度均匀性的同时，迅速缓解固化反应放热冲击，可大幅改善复合材料构件固化质量，缩短固化周期，降低固化能耗。

附图说明

[0016] 图 1 是本发明中基于动态热屏障树脂基复合材料固化方法原理示意图；

图 2 带有水冷管的热屏障设计方案示意图

具体实施方式

说明书

[0017] 下面将结合附图和具体实施例对本发明作进一步的阐述。下述实施例仅用于说明本方法的某些实施特例，并不用于限制本发明的保护范围。此外，本发明公开后，本领域技术人员基于本发明中基于动态热屏障树脂基复合材料加热固化的原理做出任何的修改或变化，都属于本申请权利要求书中所限定保护的范围内。

[0018] 如图 1-2 所示。

[0019] 一种基于动态热屏障树脂基复合材料加热固化方法,它重点是针对于复合材料构件自发热固化特点,利用复材构件自身作为加热源,可以是外部输入的电能等多种形式的能量经由传输介质馈入复合材料内部,在材料中耗散产生热量固化复材构件,也可以是释放复材自身的化学能固化构件,在复合材料及模具外围,施加传热特性可动态调控的柔性隔热屏障,结合树脂基复合材料固化过程的化学放热特性,测量复合材料厚度及面内各点温度,按照温度均匀化控制策略,在升温、保温及降温过程,动态调控热屏障的传热特性,实现复合材料厚度方向或面内温度分布的主动控制。通过对树脂基复合材料电损耗自加热固化技术施加动态热屏障,突破了以往固化过程都在不发生改变的氛围中进行,温度的均匀性控制只依赖于对馈入能量的调控的局限;保证材料加热过程中温度均匀性的同时,迅速缓解固化反应放热冲击,可大幅改善复合材料构件固化质量,缩短固化周期,降低固化能耗。所述的复合材料自加热固化,即复材构件自身作为固化加热源,可以通过电极、电缆、空气等传输介质将电能馈入复合材料内部,电能在材料内部损耗发热并固化复合材料自身;也可以是复合材料在化学交联反应中,树脂分子团或者链段在键合成分子长链或网络结构的过程中化学键的形成释放出自身存储的化学能固化复合材料;所述的外部电能损耗加热可以是微波固化,也可以是电磁感应固化,也可以是碳纤维复合材料自阻电热固化,所述的化学能加热固化可以是树脂基前端固化等。所述的绝热屏障由传热系数极低的柔性材料构成,如图 1 所示,紧密贴合于包覆复合材料构件及相应模具的真空袋体系表面,将复合材料构件自身发出的热量封锁于热屏障内,所述的绝热屏障可以是气凝胶、聚氨酯泡沫、玻璃棉、复合硅酸盐毡等隔热材料,针对微波固化或电磁感应加热等固化方式,热屏障需采用透波材料,以上隔热材料普遍含有大量的粉尘,使用时用真空袋等耐高温的辅助材料包裹隔热材料,防止粉尘掉落,干扰复材固化。所述的调控热屏障的传热特性可通过物理施加-撤离或改变材料传热介质的方法,所述的物理施加-撤离的方法即手动或自动装置动态装载和撤离热屏障,对于微波和感应加热固化方法,可使用在高能电磁、微波辐射场中能正常运行且不干扰复材固化过程的机械装置,如防辐射机械臂、透波的齿轮组等,同时可附以动态强效冷却流体,不同的加热环境中使用的方式可以有所不同,所述的改变材料传热介质可在热屏障中添加水冷管路或者其他可

说明书

迅速降低热屏障传热系数以利于散热的装置，如图 2 所示。所述的温度均匀化控制策略是指在固化过程中，分别测量复合材料厚度方向和表面的温度（可以利用接触式的热电偶测温、光纤测温，也可以是非接触式的红外热成像测温），根据实时测得的温度分布，判断升温速率和最高温度，对于自加热升温阶段，施加传热系数极低的热屏障，将热量封锁在热屏障之内，利用温度的传导效应，实现厚度方向和面内零温差；对于厚度方向发生反应放热冲击，实际平均温度超过设定阈值，设置提前量触发动态撤离程序，撤离热屏障使复材暴露在开敞常温中，或通以高速冷却液，迅速释放热冲击，对于厚度方向温差超过设定阈值，设置提前量触发施加程序，热屏障重新施加，使得复合材料重回零温差状态，所述的阈值及提前量根据复合材料的材料、尺寸、固化方式、工艺曲线等的不同进行选择。

[0020] 实施例 1。

[0021] 本实施例是在复合材料自阻电热工艺中利用本发明的基于动态热屏障树脂基复合材料构件固化方法来固化 250mm×250mm 平板件。所述的待测复合材料由碳纤维增强双马来酰亚胺树脂基复合材料预浸料 T700/QY9611 铺叠而成，铺层方法为 $[0^{\circ}/90^{\circ}]_{10s}$ ，共 20 层，单层预浸料的厚度为 0.125mm；所述模具为金属模具，模具靠模面的投影尺寸为 600mm×600mm，厚度为 3mm；所述的绝热屏障采用的是保温纳米气凝胶毡。本实施例的具体步骤如下：

步骤 1：材料准备：用清洁溶剂清洗模具表面，从冷库中取出成卷的双马预浸料根据零件设计尺寸裁成 250mm×250mm 的预浸料片 20 片备用，裁剪尺寸为 300mm×300mm 的聚酰亚胺薄膜 1 张、尺寸为 300mm×300mm 的脱模布 1 块、尺寸为 400mm×400mm 的透气毡 1 块以及尺寸为 600mm×600mm 的真空袋 1 个备用，准备尺寸为 300mm×30mm×1mm 的紫铜电极片 20 片备用；

步骤 2：预浸料铺放：在铺层操作台上，将 0° 方向的预浸料铺放在操作台上，在其上垂直于纤维方向的两端铺放两电极片压实去除气泡，再在其上铺放 90° 方向预浸料压实去除气泡，重复以上步骤直到全部的 20 层预浸料铺放完成，将电极与最大电流 300A、最大电压 10V 的外部电源连接起来；

步骤 3：材料铺放：在金属模具上表面铺放聚酰亚胺薄膜起绝缘作用，将铺放好的预浸料放置在聚酰亚胺薄膜正中，按顺序依次铺放好脱模布、透气毡，做好连接接头处的绝缘，在复合材料件厚度方向安装光纤荧光测温传感器，铺放并封装真空袋，在真空袋外设置 12 路面内的光纤荧光测温传感器；

步骤 4：布置绝热屏障：将保温性能极强的纳米气凝胶毡用真空袋包裹起来，紧密贴合布置

说明书

在复合材料构件真空袋体系的表面和模具背面，使得热量被封锁在热屏障内；

步骤 5：复合材料固化：通过 PID 控制固化过程按照相应的工艺曲线进行；复材构件升温过程中，热屏障紧紧包覆复合材料，在升温末端即将要进入 180℃的保温阶段时，只要面内和厚度方向的 13 路光纤测温传感器的任意一路测量温度超过预设的阈值时，机械手臂抬起保温材料，撤除热屏障，让热冲击充分释放，当温度降至 180℃时，机械臂放下保温材料，重新施加热屏障，让复合材料温差回到零度。

[0022] 上述的实例最终复材构件以较小的温差完成了整个材料的固化，在固化放热阶段也未出现明显的放热冲击，实现了复合材料构件固化质量的提高。

[0023] 实施例 2。

[0024] 本实施例是在复合材料微波工艺中利用本发明的基于动态热屏障树脂基复合材料构件固化方法来固化 250mm×250mm 平板件。所述的待测复合材料由碳纤维增强双马来酰亚胺树脂基复合材料预浸料 T700/QY9611 铺叠而成，铺层方法为 $[0^\circ/90^\circ]_{10s}$ ，共 20 层，单层预浸料的厚度为 0.125mm；所述模具为玻璃模具，模具靠模面的投影尺寸为 600mm×600mm，厚度为 3mm；所述的绝热屏障采用的是保温纳米气凝胶毡。本实施例的具体步骤如下：

步骤 1：材料准备：用清洁溶剂清洗玻璃模具表面，从冷库中取出成卷的双马预浸料根据零件设计尺寸裁成 250mm×250mm 的预浸料片 20 片备用，裁剪尺寸为 300mm×300mm 的聚酰亚胺薄膜 1 张、尺寸为 300mm×300mm 的脱模布 2 块、尺寸为 400mm×400mm 的透气毡 1 块以及尺寸为 600mm×600mm 的真空袋 1 个备用；

步骤 2：材料铺放：在玻璃模具上表面铺放脱模布，将预先铺放好的预浸料放置在脱模布正中，其上按顺序依次铺放好脱模布、透气毡，在复合材料件厚度方向安装 1 路光纤荧光测温传感器，铺放并封装真空袋，在真空袋外设置 12 路面内的光纤荧光测温传感器；

步骤 3：布置绝热屏障：在保温性能极强的纳米气凝胶毡中埋设水冷管路，用真空袋包裹起来，紧密贴合布置在复合材料构件真空袋体系的表面和模具背面，使得热量被封锁在热屏障内；

步骤 4：复合材料固化：通过 PID 控制固化过程按照相应的工艺曲线进行；复材构件升温过程中，热屏障紧紧包覆复合材料，在升温末端即将要进入 180℃的保温阶段时，只要面内和厚度方向的 13 路光纤测温传感器的任意一路测量温度超过预设的阈值时，向热屏障内的水冷管路注水，迅速提高热屏障传热系数以利于散热，让热冲击充分释放，传热系数的控制通过调节水冷管路内水流的流量和流速，当温度降至 180℃时，调小、调慢水冷管路的水流或直接关闭水泵，降低热屏障传热系数以利于保温，让复合材料温差回到零度。

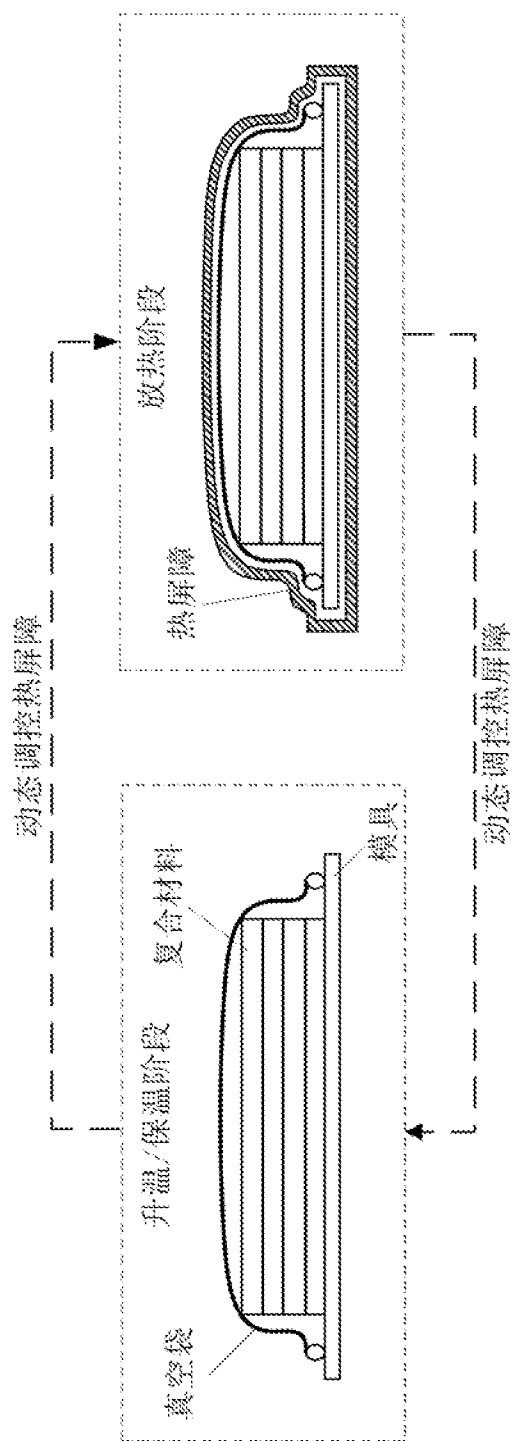
[0025] 本发明未涉及部分与现有技术相同或可采用现有技术加以实现。

权利要求书

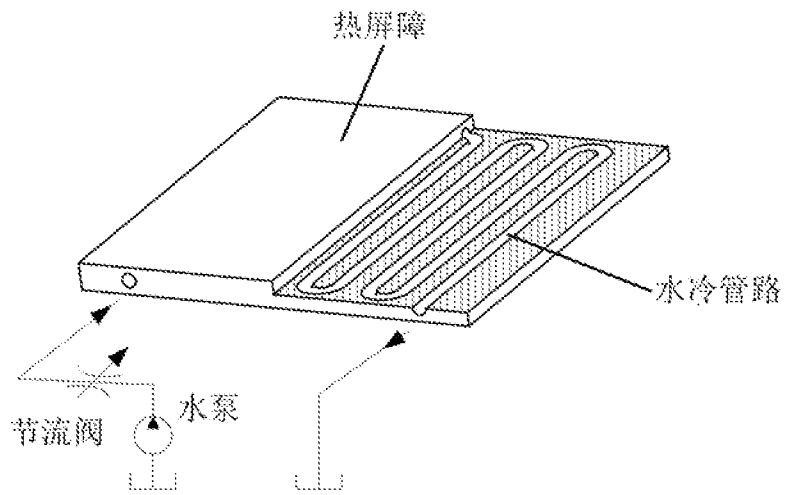
1. 一种基于动态热屏障的树脂基复合材料加热固化方法,其特征针对于复合材料构件自发热固化特点,在复合材料及模具外围,施加传热特性可动态调控的柔性隔热屏障,根据树脂基复合材料固化过程的化学放热特性,测量复合材料厚度及面内各点温度,按照主动温度均匀化控制策略,在升温、保温及降温过程中动态调控隔热屏障的传热特性,实现复合材料厚度方向或面内温度分布的主动控制。
2. 根据权利要求 1 所述的方法,其特征针在于所述的传热特性可动态调控的柔性隔热屏障主体由传热系数极低的柔性材料构成,施加方法为紧密包覆于复合材料构件的真空袋体系表面,将复合材料构件自身发出的热量封锁于柔性隔热屏障内,所述的传热系数极低的柔性材料为气凝胶、聚氨酯泡沫、玻璃棉或复合硅酸盐毡类隔热材料,针对微波固化或电磁感应加热固化方式,柔性隔热屏障应采用透波材料制作。
3. 根据权利要求 1 所述的方法,其特征针在于动态调控隔热屏障的传热特性的方法为物理施加-撤离或改变热屏障内传热介质的方法,所述的物理施加-撤离的方法即采用手动或自动装置动态装载和撤离柔性隔热屏障,采用微波和感应加热固化时,应使用能在高能电磁辐射场中正常运行的机械装置动态装载和撤离柔性隔热屏障;所述的改变热屏障内传热介质的方法为向热屏障内通以流速流量可控的强效冷却流体以提升热屏障的吸热和耗散能力。
4. 根据权利要求 3 所述的方法,其特征针在于所述的机械装置动态装载和撤离柔性隔热屏障装置为防辐射机械臂或齿轮组。
5. 根据权利要求 1 所述的方法,其特征针在于所述的复合材料自发热固化,即复材构件自身作为固化加热源,采用损耗外部输入的电能从而发热并固化复合材料自身,或利用复合材料释放出自身存储的化学能;所述的损耗外部输入的电能加热为微波固化、电磁感应固化或纤维复合材料自阻电热固化,所述的化学能加热固化为树脂基前端固化。
6. 根据权利要求 1 所述的方法,其特征针在于所述的主动温度均匀化控制策略为根据实时测量的温度分布,判断升温速率和最高温度,对于自加热升温阶段,施加传热系数极低的热屏障,实现厚度方向和面内零温差;对于厚度方向发生反应放热冲击,实际平均温度超过设定阈值,设置提前量触发动态撤离程序,热屏障撤离使复材暴露在开敞常温中,或通以高速冷却液,迅速释放热冲击,对于厚度方向温差超过设定阈值,设置提前量触发施加程序,热屏障重新施加,使得复合材料重回零温差状态,所述的阈值及提前量根据复合材料的材料、尺寸、固化方式、工艺曲线的不同进行选择。

说明书摘要

一种基于动态热屏障的树脂基复合材料加热固化方法，针对于复材构件自发热固化方法，在复合材料及模具外围，施加传热特性可动态调控的柔性热屏障，结合树脂基复合材料固化过程的化学放热特性，按照温度均匀化策略动态调控热屏障的传热特性，实现复合材料厚度方向或面内温度分布的主动控制。本发明首次提出树脂基复合材料自加热固化技术动态热屏障，旨在保证材料加热过程中温度均匀性的同时，迅速缓解固化反应放热冲击，可大幅改善复合材料构件固化质量，缩短固化周期，降低固化能耗。



【图号】 图 1



【图号】 图2