

DOCUMENT MADE AVAILABLE UNDER THE PATENT COOPERATION TREATY (PCT)

International application number:	PCT/CN2019/127260
International filing date:	23 December 2019 (23.12.2019)
Document type:	Certified copy of priority document
Document details:	Country/Office: CN
	Number: 201811601646.X
	Filing date: 26 December 2018 (26.12.2018)
Date of receipt at the International Bureau:	27 March 2020 (27.03.2020)

Remark: Priority document submitted or transmitted to the International Bureau in compliance with Rule 17.1(a),(b) or (b-bis)

证 明

本证明之附件是向本局提交的下列专利申请文件副本。

申 请 号： 201811601646.X

申 请 类 型： 发明专利

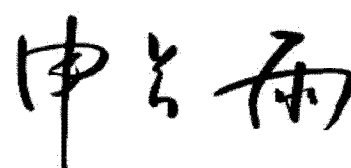
发 明 创 造 名 称： 照明灯及其光源

申 请 日： 2018.12.26

申 请 人： 深圳市绎立锐光科技开发有限公司

发明人或设计人： 陈彬、张贤鹏、胡飞、陈兴加、李屹

局长
申长雨



2020年03月24日

权利要求书

1、一种光源，其特征在于，所述光源包括：

5 第一光导体，其包括分别设置在两端部的第一入光端面与第一光输出体；

第二光导体，其包括分别设置在两端部的第二入光端面与第二光输出体；

第一光源，其用于发射第一光束，且所述第一光束从所述第一入光端面进入所述第一光导体并从所述第一光输出体出射形成照明光；

10 第二光源，其用于发射第二光束，且所述第二光束从所述第二入光端面进入所述第二光导体并从所述第二光输出体出射形成照明光；

所述第一光输出体的末端与所述第二光输出体的末端相对紧靠设置，且所述第一光输出体和所述第二光输出体在所述第一光输出体的中心轴线的一垂直平面内的正投影至少部分重叠。

15 2、根据权利要求 1 所述的光源，其特征在于，所述第一入光端面与所述第二入光端面朝向相同。

3、根据权利要求 2 所述的光源，其特征在于，所述第一光导体或第二光导体至少有一者为曲型体，所述曲型体包括弧形段与直段。

20 4、根据权利要求 1 所述的光源，其特征在于，所述第一入光端面与所述第二入光端面朝向相反。

5、根据权利要求 4 所述的光源，其特征在于，所述第一光导体与第二光导体均为直段体。

6、根据权利要求 1 所述的光源，其特征在于，所述第一光输出体与第二光输出体的形状相同。

25 7、根据权利要求 1 所述的光源，其特征在于，所述第一光输出体

与第二光输出体的形状不同。

8、根据权利要求 4 或 5 所述的光源，其特征在于，所述第一光输出体与第二光输出体为圆柱体、圆台体或圆锥体。

5 9、根据权利要求 6 所述的光源，其特征在于，所述第一光输出体与第二光输出体的末端面分别设置有反射层。

10、根据权利要求 1 所述的光源，其特征在于，所述光输出体包含散射结构。

11、根据权利要求 1 所述的光源，其特征在于，所述光输出体的光输出表面设置有荧光层。

10 12、一种照明灯，其特征在于，所述照明灯包括权利要求 1-11 中任一项权利要求所述的光源。

说明书

照明灯及其光源

5 技术领域

本申请涉及照明领域，特别涉及一种照明灯及其光源。

背景技术

现在的照明领域中，如汽车照明，一般采用卤素灯作为汽车前照灯的光源，但卤素灯光电效率较低，且寿命短，而 LED 光源具有光电效率高，寿命长的特点，但是现有的 LED 芯片的发光特性不同于卤素灯灯丝的发光特性，因此需将 LED 芯片制作成模仿卤素灯灯丝形状的光源，用于替代卤素灯。但 LED 光源的光学扩展量较大，光功率密度较小；LED 光源制成的模仿灯丝难以同时兼顾灯丝直径和出射的亮度，其应用于汽车前照灯时亮度无法满足需求。

目前，将 LED 制作成灯丝状的主要有两种方式，一种方式在一金属板的两个面上集成多个 LED 芯片，通过增加 LED 芯片的数量增大光源的光通量。但 LED 芯片产生的热量很难散去，为解决 LED 芯片的散热问题，需增加金属板的厚度，进而导致上下两个面的 LED 芯片间距增大，使其应用于反光碗时离焦现象较为明显，使得照明光图案中心亮度仍较低。

另一种方式是将 LED 芯片配合锥形光导制成，LED 芯片设置在光导直径大的一端，此时光导的入光端可设置较多的 LED 芯片，以提高光源亮度，光输出体设置在光导直径小的一端，以使得光输出体直径较小，有利于减轻反光碗收光时的离焦现象。但若是采用 TIR 光导，光线在锥

形光导内传导时会出现不再满足全反射条件而泄漏的现象，使得光利用率较低，光源亮度较低；此外，将多个LED芯片密排在锥形光导入射端，芯片产生热量较大且各芯片之间的热量相互影响，使得光源光效较低。

5 发明内容

本申请提供一种照明灯及其光源，以解决现有技术LED光源亮度较低且散热较难的问题。

为解决上述技术问题，本申请采用的一个技术方案是提供一种光源，所述光源包括：第一光导体，其包括分别设置在两端部的第一入光
10 端面与第一光输出体；第二光导体，其包括分别设置在两端部的第二入
光端面与第二光输出体；第一光源，用于发射第一光束，且所述第一光
束从所述第一入光端面射入所述第一光导体并从所述第一光输出体出
射形成照明光；第二光源，用于发射第二光束，且所述第二光束从所述
15 第二入光端面射入所述第二光导体并从所述第二光输出体出射形成照
明光；所述第一光输出体的末端顶部与所述第二光输出体的末端顶部相
对紧靠设置，且所述第一光输出体和所述第二光输出体在所述第一光输
出体的中心轴线的一垂直平面内的正投影至少部分重叠。

根据本申请的一具体实施方式，所述第一入光端面与所述第二入光
端面朝向相同。

20 根据本申请的一具体实施方式，所述第一入光端面与所述第二入光
端面朝向相反。

根据本申请的一具体实施方式，所述第一光输出体与第二光输出体
的形状相同。

25 根据本申请的一具体实施方式，所述第一光输出体与第二光输出体
的形状不同。

根据本申请的一具体实施方式，所述第一光输出体与第二光输出体为圆柱体、圆台体或圆锥体。

根据本申请的一具体实施方式，所述第一光输出体与第二光输出体的末端面分别设置有反射层。

5 根据本申请的一具体实施方式，所述第一光源与所述第一光导体之间进一步设置有第一透镜，所述第二光源与所述第二光导体之间进一步设置有第二透镜。

10 根据本申请的一具体实施方式，所述光输出体包含散射结构。其中，所述散射结构包括：对所述光导体外表面进行粗化；或对所述光导体外表面进行微结构化；或对所述光导体外表面涂覆散射层，所述散射层包括散射粒子与载体，所述载体的折射率大于所述光导体的折射率。

根据本申请的一具体实施方式，所述光输出体的光输出表面进一步设置有荧光层。

15 根据本申请的一具体实施方式，所述第一光导体或第二光导体至少有一者为曲型体，所述曲型体包括弧形段与直段。

根据本申请的一具体实施方式，所述第一光导体与第二光导体均为直段体。

为解决上述问题，本申请采用的另一技术方案是，提供一种照明灯，所述照明灯包括以上所述的光源。

20 区别于现有技术，本申请提供的照明灯及其光源，该光源包括第一光导体与第二光导体，以及与其相对应的第一光源与第二光源；通过以上设置，一方面，第一光源和第二光源可分开散热，散热效果好，光源光效高；另一方面，采用两个光源及两个光导，两个光源分别耦合进入不同的光导中，光耦合效率较高，且光线在各光导中进行 TIR 传导时，
25 均满足全反射不会发生光泄漏，光利用率较高，故该光源可同时具备高

光耦合效率和高光利用率，光源光效高；此外，由于第一光输出体的末端顶部和第二光输出体的末端顶部相对紧靠设置，且第一光输出体和第二光输出体在第一光输出体的中心轴线的一垂直平面内的正投影至少部分重叠，使得光源的光输出体的直径较小，但光源的出射光亮度增倍。

5 附图说明

为了更清楚地说明本申请实施例中的技术方案，下面将对实施例描述中所需要使用的附图作简单地介绍，显而易见地，下面描述中的附图仅仅是本申请的一些实施例，对于本领域普通技术人员来讲，在不付出创造性劳动的前提下，还可以根据这些附图获得其他的附图，其中：

- 10 图1是本申请光源一实施例的结构示意图；
图2是本申请光源一实施例的另一结构示意图；
图3是本申请光源一实施例的另一结构示意图；
图4是本申请光源一实施例的另一结构示意图；
图5是本申请光源一实施例的另一结构示意图；
15 图6是本申请光源一实施例的另一结构示意图；
图7是本申请光源一实施例的另一结构示意图；
图8是本申请光源一实施例的另一结构示意图；
图9是本申请光源一实施例的另一结构示意图；
图10是本申请光源一实施例的另一结构示意图；
20 图11是本申请照明灯的一实施例的结构示意图。

具体实施方式

下面将结合本申请实施例中的附图，对本申请实施例中的技术方案进行清楚、完整地描述，显然，所描述的实施例仅仅是本申请一部分实
25 施例，而不是全部的实施例。基于本申请中的实施例，本领域普通技术

人员在没有做出创造性劳动前提下所获得的所有其他实施例，均属于本申请保护的范

需要说明，若本申请实施例中有涉及方向性指示（诸如上、下、左、右、前、后……），则该方向性指示仅用于解释在某一特定姿态（如附图所示）下各部件之间的相对位置关系、运动情况等，如果该特定姿态发生改变时，则该方向性指示也相应地随之改变。

另外，若本申请实施例中有涉及“第一”、“第二”等的描述，则该“第一”、“第二”等的描述仅用于描述目的，而不能理解为指示或暗示其相对重要性或者隐含指明所指示的技术特征的数量。由此，限定有“第一”、“第二”的特征可以明示或者隐含地包括至少一个该特征。另外，各个实施例之间的技术方案可以相互结合，但是必须是以本领域普通技术人员能够实现为基础，当技术方案的结合出现相互矛盾或无法实现时应当认为这种技术方案的结合不存在，也不在本申请要求的保护范围之内。

请一并参阅图 1-图 11。本申请提供一种光源 10，该光源 10 包括第一光导体 100，第二光导体 200，第一光源 300 以及第二光源 400。

其中，第一光导体 100 其具体可以是硬材质材料，其横截面可以为圆弧面，方形面，多边形面等等，且光导体 100 任意横截面大小相同，横截面优选为圆弧面，第一光导体 100 材质可以是例如透明的有机玻璃（PMMA，聚甲基丙烯酸甲酯）或玻璃，石英，蓝宝石，YAG（钇铝石榴石）等。

如图 1 所示，第一光导体 100 的两个端部分别为第一入光端面 110 与第一光输出体 120，第一光输出体 120 设置在第一光导体 110 靠近端部的外表面，且该外表面设置有散射结构，其散射结构具体可以通过对第一光导体 100 外表面进行粗化获得；或对第一光导体 100 外表面进行微结构化；或对所述第一光导体 100 的外表面涂覆散射层，该散射层

包括散射粒子与载体，所述载体的折射率大于所述光导体的折射率，从而使得其成为散射表面，光可在第一光输出体 120 出射。

具体地，如涂覆氧化钛粉与胶水或玻璃的混合物，胶水或玻璃的折射率大于第一光导体 100 的折射率，从而形成第一光输出体 120，光可以向外进行散射，从而形成照明光。在其他实施例中，也可以通过在第一光导体 100 内部中设置散射物体，如气孔，或者其他折射率与第一光导体 100 所不同的散射颗粒，例如可以是氧化钛，二氧化硅等。

在具体实施例中，也可以是在第一光输出体 120 的外表面设置有荧光层，荧光层可以是荧光粉及其载体混合而形成，载体例如可以是胶水，玻璃等，荧光粉例如可以是黄色荧光粉，绿色荧光粉，红色荧光粉，或几种荧光粉的混合等等，在具体实施例中，通过激发荧光粉来对光源出射的光进行波长转换，形成照明光。

第一光导体 100 的末端面设置有反射层，可以设置成漫反射层，也可以设置成高斯型散射反射层，其中，漫反射指光束经反射层反射后呈朗伯分布，其反射光光强呈余弦分布，漫反射的材料可以是 TiO_2 、 MgO 、 BaSO_4 等粒子与胶水或玻璃粉的混合物；高斯型散射反射指光束经反射层反射后呈高斯分布，其反射光光强呈高斯分布。

第二光导体 200 也包括第二入光端面 210 与第二光输出体 220，其具体的结构与第一光导体 100 相似，这里不再赘述。

第一光源 300，设置在第一光导体 100 的外部，其具体包括至少一个 LED 芯片或半导体激光芯片，用于发射第一光束从第一入光端面 110 射入到第一光导体 100 中，并在第一光导体 100 中进行 TIR 传导，且由于光导体 100 任意横截面大小相同，即光导体 100 的直径保持不变，光线在光导体 100 能满足全反射角度而不会发生泄漏，直到第一光输出体 120 上而出射形成照明光，具体的，其不是直接从末端面直接出射，而

是在第一光输出体 120 的外表面进行出射的。

第二光源 400，设置在第二光导体 200 的外部，其具体包括至少一个 LED 芯片或半导体激光芯片，用于发射第二光束从第二入光端面 210 射入到第二光导体 200 中，并在第二光导体 200 中进行 TIR 传导，且在光导体 200 任意处均满足全反射角度，不会发生光线泄漏，直到在设置于端部的第二光输出体 220 上出射从而形成照明光。

如图 1 所示，其第一光束与第二光束的入射方向是相同的，其第一入光端面 110 与第二入光端面 120 的朝向相同，且第一入光端面所在的平面和第二入光端面所在的平面重叠，在其他情况下第一入光端面所在的平面和第二入光端面所在的平面也可以不重叠，第一光源 300 与第二光源 400 可以根据具体情况并排排列设置或前后错开排列设置，利于后续的安装等。

在本实施例中，第一光输出体 120 和第二光输出体 220 共同构成光源 10 的光输出体，且第一光输出体 120 与第二光输出体 220 紧靠相对设置，即其第一光输出体 120 与第二光输出体 220 的端面保持在一定的距离内相对设置，可以是很小的距离，进一步可以是相互抵靠。

具体的，第一光输出体 120 的末端顶部与所述第二光输出体 220 的末端顶部之间的距离小于或等于 0.5mm，具体可以是 0.5mm，0.4mm，0.1mm 等等。

第一光导体 100 与第二光导体 200 至少有一者为曲型体，其包括弧形段与直段。

如图 2，在具体实施例中，可以是第二光导体 200 为曲型体，其包括第一直段 230 与弧形段 240 以及第二直段 250，第一光导体 100 为直段体，其包括第三直段 130。其中，第一直段 230 的一端即设置有第一入光端面 210，其另一端通过弧形段 240 与第二直段 250 的一端平滑连

接，且第二直段 250 的另一端部设置有第一光输出体 220。其第一直段 230 与第二直段 250 平行，其弧形段 240 优选包含两个圆弧段，从而能够使得第二光束在第二光导体 200 内传导时能满足全内反射，且弧度有一定的要求，使得光线均满足全反射角度，不外泄而损耗。

5 第一光导体 100 的第三直段 130 与第一直段 230 平行，即第一光输出体 120 与第二光输出体 220 是平行的，其一端为第一入光端面 110，另一端设置有第一光输出体 120，且第一光输出体 120 和第二光输出体 220 在垂直于第一光输出体或第二光输出体中心轴线的平面的正投影至少部分重叠。

10 在一具体应用场景中，第一光源 300 与第二光源 400 发射的光分别进入到第一光导体 100 与第二光导体 200 中，并通过第一光输出体 120 与第二光输出体 220 出射从而形成照明光。

在其他实施例中，如图 3，也可以是第一光导体 100 与第二光导体 200 均为曲型体，其第一光输出体 120 与第二光输出体 220 分别设置在
15 其弧形段上面，可满足不同的应用需求。

在一具体实施例中，如图 11 所示，其第一光束与第二光束的入射方向是相反的，其第一入光端面 610 与第二入光端面 710 的朝向相反，其第一光输出体 620 与第二光输出体 720 也是相对紧靠设置，且第一光输出体 620 和第二光输出体 720 在垂直于第一光输出体 620 或第二光输出体 720 中心轴线的平面内的正投影至少部分重叠。相对应的，其第一
20 光导体 600 与第二光导体 700 均为直段体，且相对设置。

上述实施例中提供的光源 10 中，有如下优点。

其一，由于第一光源 300 与第二光源 400 之间具有一定距离，可以进行独立散热，则其整个光源 10 散热性能良好，光源光效较高；其二，
25 由于采用两个光源及两个光导，各光源分别耦合经光导的效率较高，且

光线在各光导中进行 TIR 传导时，均满足全反射不会发生光泄漏，相对于采用锥形光导进行 TIR 导光，光源 10 的光利用率较高，故光源 10 可同时具有高光耦合效率和高光利用率，使得光源光效高；其三，由于采用两个光输出体的末端顶部相对紧靠设置，且第一光输出体 120 和第二光输出体 220 在垂直于第一光输出体 120 或第二光输出体 220 中心轴线的平面内的正投影至少部分重叠，使得光源 10 的光输出体的直径较小，但光源的出射光亮度增倍。

如图 4，在一具体实施例中，第一光输出体 120 为锥形体，其具体可以是第一光导体 100 的端部在第一入光端面 110 沿着第一光导体 100 主体往另一个端部的方向上的主体直径逐渐变小，从而形成一个锥形体，进一步将锥形体外表面的设置为散射表面，从而形成第一光输出体 120。第二光输出体 220 也可以为锥形体，其形成方式也可以与第一光输出体 120 类似。其第一光输出体 120 与第二光输出体 220 的锥顶紧靠相对设置，且第一光输出体 120 和第二光输出体 220 在垂直于第一光输出体 120 或第二光输出体 220 中心轴线的平面内的正投影至少部分重叠。

如图 5，在另一具体实施例中，第一光输出体 120 可以为圆台体，其具体的，是朝向第二光输出 220 的方向上直径逐渐变小，并形成一个端面，第二光输出体 220 也可以是圆台体，其第一光输出体 120 的端面与第二光输出体 220 的端面紧靠，且第一光输出体 120 和第二光输出体 220 在垂直于第一光输出体 120 或第二光输出体 220 中心轴线的平面内的正投影至少部分重叠，且具体的，其第一光输出体 120 与第二光输出体 200 的端面均设置有反射层，以使得其光进一步在通过其光输出体的外表面散射出去。

具体的，上述实施例中，将光输出体采用为锥形体或者圆台体，相

对圆柱体而言，其出光面是斜面，有利于光导体内的光线直接从出光面出射，光利用率较高；且光输出体采用锥形体状或者圆台体状设计，相比于圆柱体，一方面光输出体的直径是逐渐缩小的，即出光面的表面积较小，提高出光面的光功率密度，另一方面，光线直接从出光面出射而不需经光导体末端面的反射层反射后再从出光面出射，光利用率更高，
5 在具体应用中，可以有效提高整个照明区的照度。

如图 6，在另一具体实施例中，第一光输出体 120 可以为锥形体，第二光输出体 220 可以是圆柱体，其第一光输出体 120 的锥底与第二光输出体 220 的末端面紧靠，且第一光输出体 120 和第二光输出体 220 在
10 垂直于第一光输出体 120 或第二光输出体 220 中心轴线的平面内的正投影至少部分重叠，其第一光输出体 120 的外表面可以设置为散射表面，第二光输出体 220 直接可以通过在第二光导体 200 的端部的外表面设置散射表面形成，且第二光导体 200 的末端面设置有反射层。

如图 7，在另一具体实施例中，第一光输出体 120 可以为圆台体，
15 第二光输出体 220 可以是圆柱体，其第一光输出体 120 的端面与第二光输出体 220 的端面紧靠，且第一光输出体 120 和第二光输出体 220 在垂直于第一光输出体 120 或第二光输出体 220 中心轴线的平面内的正投影至少部分重叠，其第二光输出体 220 直接可以通过在第二光导体 200 的端部的外表面设置散射表面形成，且具体的，其第一光输出体 120 与第二光输出体 200 的末端面均设置有反射层，以使得其光进一步在通过其
20 光输出体的外表面散射出去。

在上述实施例中，当第一光输出体为锥形体或圆台体，第二光输出体为圆柱体时，由于第一光输出体为锥形体或圆台体，第一光输出体的光效较高，但第一光输出体出射的照明光中，部分光线无法被反光碗反射而直接出射至外部，不利于获得预期的照明光图案；由于第二光输出
25

体设置成圆柱体，且第二光导体的末端面设置有反射层，反射层可将该部分光线反射回反光碗中，使得该部分的光线能被反光碗反射后出射至外部，以获得预期的照明光图案，提高光利用率；另外，第二光输出体出射的照明光均能被反光碗反射后出射至外部，此时，光源 10 的光利用率最高，光效最优。

如图 8，在一具体实施例中，光源 10 还可以进一步包括第一透镜 310 与第二透镜 410，该第一透镜 310 设置在第一光源 300 与第一光导体 100 之间，第二透镜 410 设置在第二光源 400 与第二光导体 200 之间，能够将光源出射的光束进行压缩，使得尽可能多的光线进入到光导体，提高光源的光利用率，进而增加光源 10 的亮度。

在一具体实施例中，第一光源 300 与第二光源 400 出射的光的波长可以是不同的，从而可以通过调节第一光源 300 与第二光源 400 的驱动电流来控制其出射光强度和不同波长的光的占比，并进一步控制第一光输出体 120 与第二光输出体 220 出射的照明光的光学性能，如亮度、色温、显色指数等，以应用不同的场合。在另一实施例中，其波长也可以是相同的。

如图 9，在一具体实施例中，第一光导体 100 与第二光导体 200 也为一体连续件，即可以为一个光导体 500，此时，第一光输出体 120 与第二光输出体 220 也可以是一体型的，即为一个连续的光输出体 530。其两个端部分别为第一入光端面 510 与第二入光端面 520。当光束进入到光导体 500 后，在光输出体 530 进行出射从而形成照明光。光输出体 530 中间进一步设置漫反射层 531，使得第一光束或者第二光束中照射至漫反射层 531 的光线能被漫反射层 531 反射后从光输出体 530 的外表面出射形成照明光，从而提高光的出射率。在本实施例中，则第一光源 300 与第二光源 400 的波长可以相同。

上述实施例中，其第一光源与第二光源也可以蓝光，光输出体设置有荧光层，蓝光远程激发荧光层得到白光。第一光源与第二光源也可以是在蓝光光源上面设置有荧光层，比如黄色荧光层，在光输出体位置涂覆红色荧光层，以便提高输出光的显色指数，而且红色荧光层设置在光输出体，远离光源和黄色荧光层，受其热量的影响较小，效率较高。

请参阅图 12，本申请还提供一种照明灯 1，该照明灯 1 包括上述任一实施方式中所述的光源 10。该照明灯 1 还包括反光碗 20，具体的，反光碗 20 可以是例如抛物面反光碗、椭球面反光碗或双曲面反光碗等，光源 10 的光输出体 120 位于反光碗 20 的焦点位置，反光碗 20 用于将光输出体 120 出射的照明光反射至外部实现照明。

综上所述，本申请提供的照明灯及其光源，该光源通过设置第一光导体与第二光导体，以及与其相对应的第一光源与第二光源，一方面通过将第一光源与第二光源分开，能够各自独立散热，光源光效更高，另一方面，通过将第一光输出体的末端顶部和第二光输出体的末端顶部相对紧靠设置，且第一光输出体和第二光输出体在垂直于第一光输出体或第二光输出体中心轴线的平面内的正投影至少部分重叠，能够使得光源的光输出体的直径较好，但光源出射光的亮度增倍；此外，通过改变第一光输出体或第二光输出体的形状，能够进一步提高光源的亮度，够达到散热良好、亮度较高等需求。

以上所述仅为本申请的实施方式，并非因此限制本申请的专利范围，凡是利用本申请说明书及附图内容所作的等效结构或等效流程变换，或直接或间接运用在其他相关的技术领域，均同理包括在本申请的专利保护范围内。

说明书附图

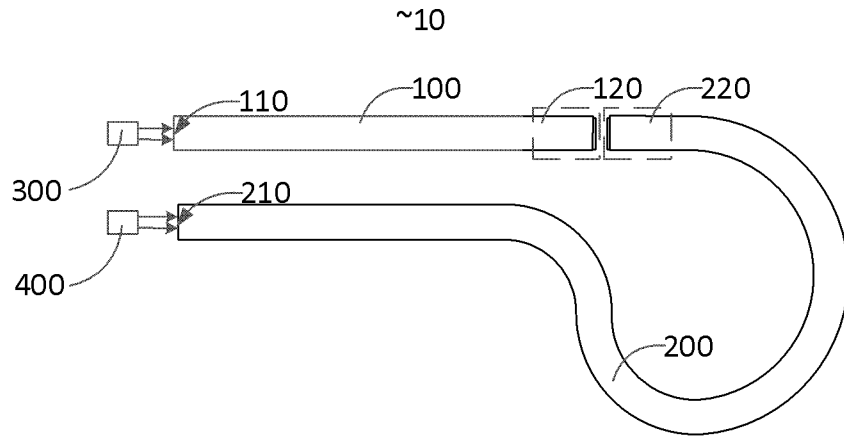


图 1

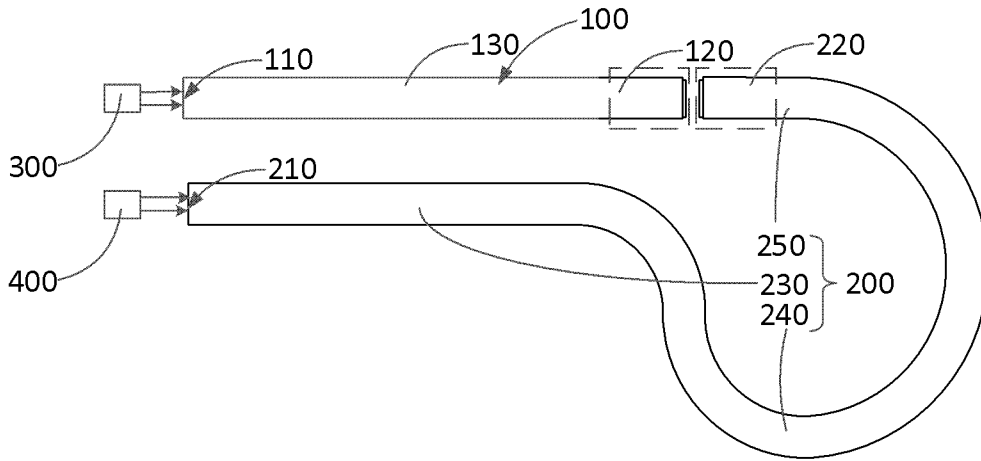


图 2

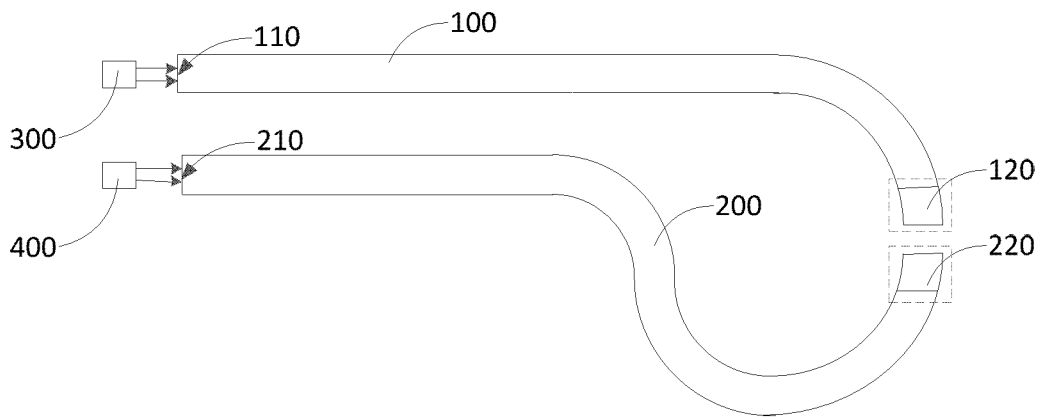


图 3

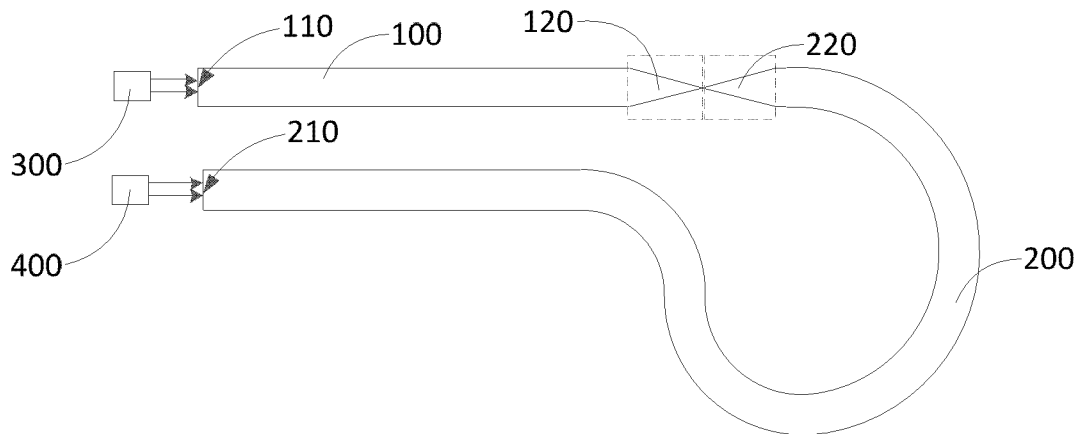


图 4



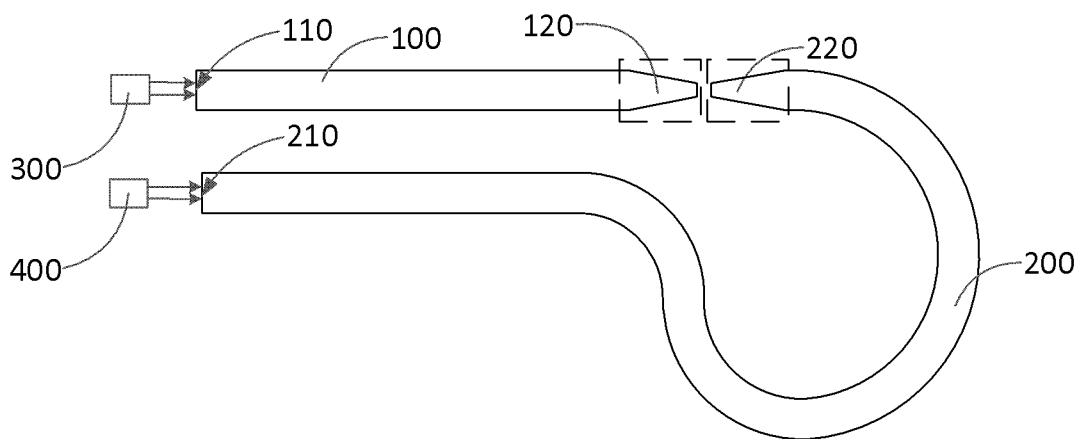


图 5

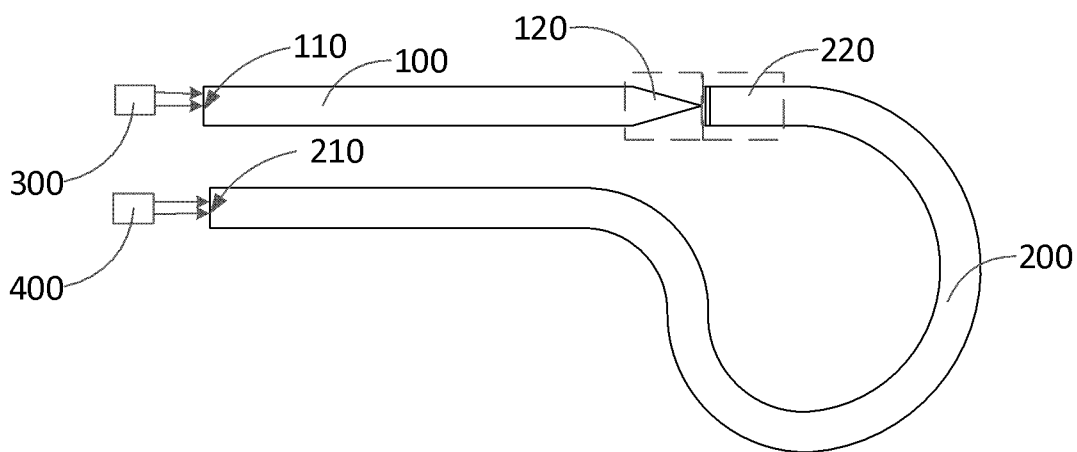


图 6

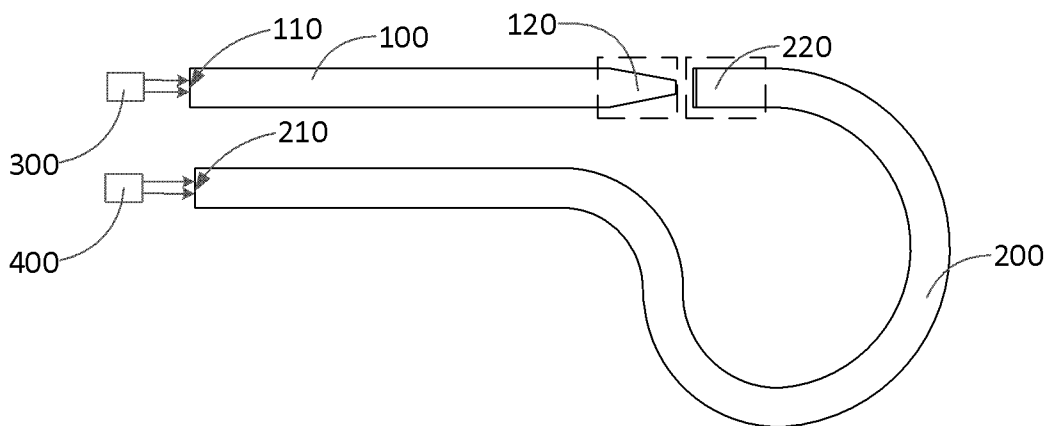


图 7



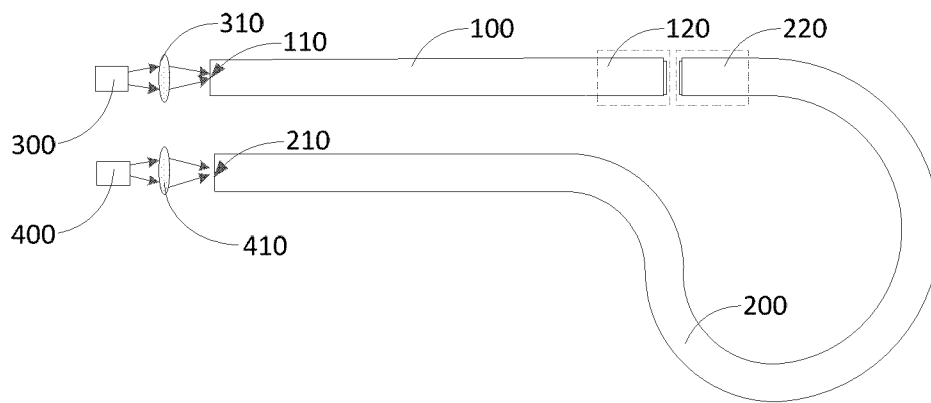


图 8

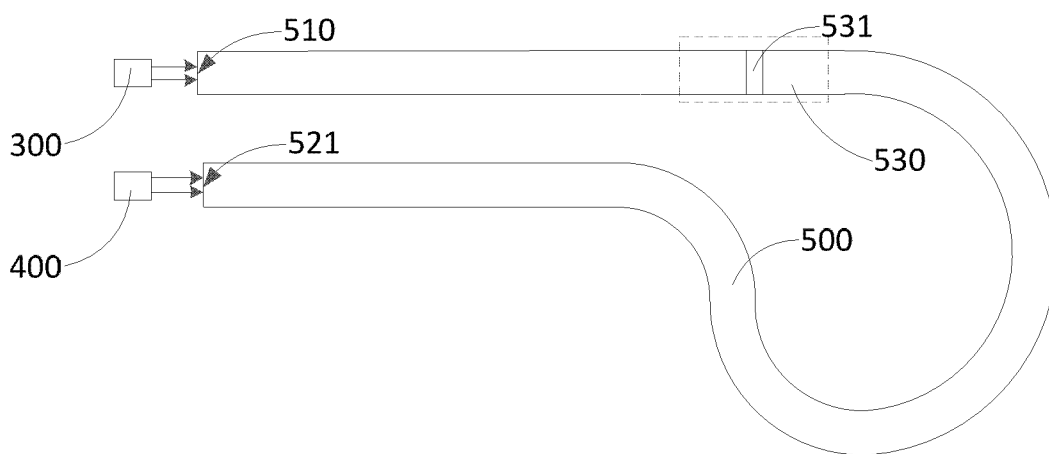


图 9

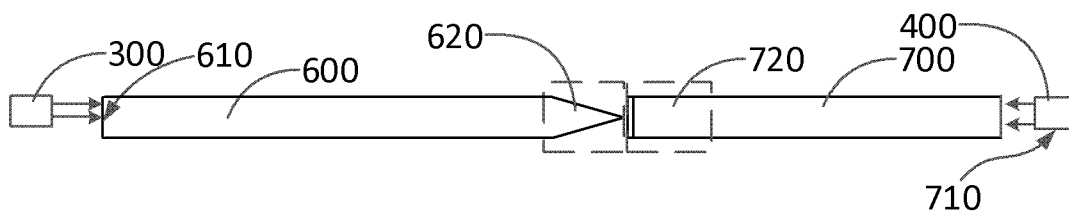


图 10



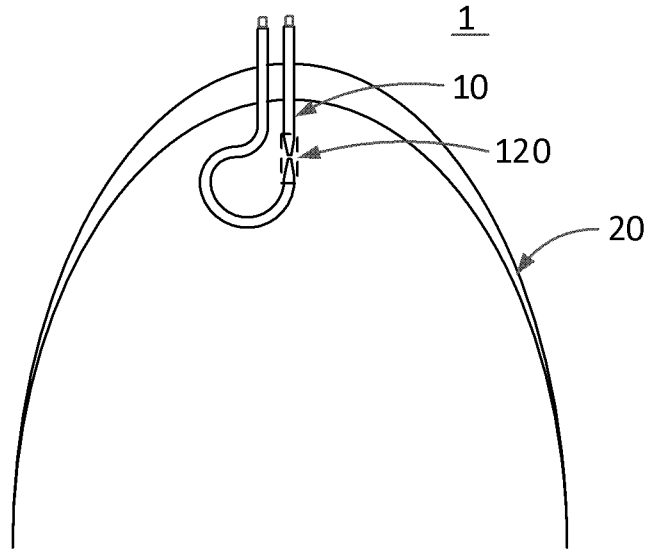


图 11

