

# 冰箱

## 技术领域

本发明涉及在贮藏室内对食品等进行冷却保存的冰箱,尤其涉及使与返回风路连通的冷却室的吸入口及其周边的冷气的流动得以提高,且确保冷气向冷却室返回的风量的冰箱。

## 背景技术

作为现有的冰箱 100,图 6 所示的构造是已知的。图 6 是说明现有的冷气向冰箱 100 的冷却室 101 返回流动的主视图。

如图 6 所示,在冰箱 100 的冷却室 101 内,主要从其下方侧起,配设有除霜加热器 102、冷却器 103、室内风扇 104。在冷却室 101 的右侧侧方,配设有冷藏室返回风道 105,在冷却室 101 的右侧下端附近的侧壁 106,形成有吸入口 107。而且,冷藏室返回风道 105 经由吸入口 107 与冷却室 101 连通。

箭头 108 示出了从冷藏室(未图示)向冷却室 101 返回的冷气,但冷气基于冷藏室返回风道 105 的下端的拐弯部 109 而改变流动的方向大致 90 度后向冷却室 101 内流入。然后,流入冷却室 101 内的冷气基于室内风扇 104 的吸引力而向冷却室 101 的上方侧流动,但此时,冷气通过与冷却器 103 进行热交换,从而再次被冷却至期望的温度(例如,参照专利文献 1)。

专利文献 1: JP 特开 2015-7510 号公报。

如图 6 所示,在冰箱 100 中,冷藏室返回风道 105 经由形成于冷却室 101 的侧壁 106 的吸入口 107 与冷却室 101 连通。而且,从冷藏室返回的冷气基于冷藏室返回风道 105 的下端的拐弯部 109 而改变流动的方向大致 90 度后流入冷却室 101 内。

通过该构造,在冷藏室返回风道 105 内流动的冷气通过吸入口 107 附近的拐弯部 109 而成为被推至下方侧的状态。而且,冷气保持该状态而从吸入口 107 向冷却室 101 内流入。其结果是,在吸入口 107 的开口面积小的情况下,难以确保冷气在吸入口 107 的流路面积,无法充分确保吸入冷却室 101 内的冷气的风量,冷却效率有可能恶化。

另外,在冷却室 101 中,在吸入口 107 的附近配设除霜加热器 102、冷却器 103,从而除霜加热器 102、冷却器 103 阻碍流入冷却室 101 内的冷气的流动。而且,流入冷却室 101

内的冷气不仅基于上述阻碍而势头变弱，而且冷气难以向冷却室 101 的里侧流动，冷气无法去到冷却器 103 整体。其结果是，若冷却器 103 的吸入口 107 侧结霜，则难以确保冷却室 101 内的冷气的流路，冷却效率有可能恶化。

## 发明内容

本发明目的在于提供一种冰箱，使与返回风路连通的冷却室的吸入口及其周边的冷气的流动得以改善、且确保冷气向冷却室返回风量的冰箱。

为了实现上述发明目的，本发明提供了一种冰箱，包括形成于隔热箱体内部的贮藏室、冷却室以及返回风路，所述冷却室配设有对供给至所述贮藏室的冷气进行冷却的冷却器，并配设有安装于所述冷却器的下端并用以去除所述冷却器结出的霜的除霜加热器；所述返回风路使供给至所述贮藏室的所述冷气向所述冷却室返回。所述除霜加热器的一端沿所述冷却室的进深方向自后向前可拆卸安装在所述冷却器上，且所述除霜加热器的另一端沿所述冷却室的进深方向自前向后可拆卸安装在所述冷却器上；在与所述除霜加热器的一端对置的所述冷却室的侧壁上形成有与所述返回风路连通的吸入口，在与所述吸入口对置的所述冷却器的侧壁上形成有缺口区域。

进一步地，所述缺口区域至少设置在所述冷却器的侧壁沿该冷却室的进深方向的后方侧。

进一步地，所述冷却室的背面壁靠近所述吸入口一侧的部分向后膨胀形成有膨胀部。

进一步地，所述膨胀部靠近吸入口一侧具有最宽的膨胀幅度，且所述膨胀部的膨胀幅度沿横向逐渐缩窄。

进一步地，所述膨胀部沿横向延伸设置的长度不小于所述冷却室的 1/3 宽度。

进一步地，所述冷却器具有多层传热管、间隔设置于传热管上的翅片，最下层的翅片的并排设置间隔最宽。

进一步地，在所述冷却器下部区域中，靠近吸入口一侧的翅片的间隔大于远离吸入口一侧的翅片间隔。

进一步地，所述冰箱还包括进给风路及配设于所述进给风路中的风门，所述进给风路从所述冷却室向所述贮藏室送出所述冷气；所述吸入口的开口面积与所述进给风路中风门的配

设区域的流路面积相同，或者大于所述进给风路中风门的配设区域的流路面积。

本发明的技术效果为：通过将冷却室相对吸入口一侧的侧壁上形成的缺口区域，使得从返回风路向冷却室返回的冷气在所述冷却室的吸入口附近的流动变得顺畅，确保向冷却室返回的冷气的风量。另外，将吸入口侧的除霜加热器的装卸方向设在冷却室的后方侧，且将吸入口的相反侧的除霜加热器的装卸方向设在冷却室的前方侧，从而便于除霜加热器朝冷却器下端的装卸作业。

## 附图说明

图 1(A) 是表示本发明的实施方式所涉及的冰箱从前方观察冰箱的立体图；图 1(B) 是表示本发明的实施方式所涉及的冰箱的侧方剖视图。

图 2 是表示在本发明的实施方式所涉及的冰箱内进行循环的冷气的风路的主视图。

图 3 是表示本发明的实施方式所涉及的冰箱的冷却器以及除霜加热器的立体图。

图 4 是表示本发明的实施方式所涉及的冰箱的冷藏室返回风路以及冷却室的立体图。

图 5(A) 是表示本发明的实施方式所涉及的冰箱观察冷却室侧壁的剖视图；图 5(B) 是表示本发明的实施方式所涉及的冰箱观察冷却室内冷却器侧壁的剖视图。

图 6 是表示现有的冷气向冰箱的冷却室返回流动的主视图。

10-冰箱；11-隔热箱体；13-内胆；13A-背面壁；13B-侧壁；14-隔热材；14A-真空隔热材；15-冷藏室；16-冷冻室；17、18、19、20-隔热门；21-冷却室；22-冷却器；23-压缩机；24、25、31、35-分隔壁；26-冷冻室进给风路；27-送风口；28-风机；29-除霜加热器；30、38-吹出口；32、44-回风口；33-冷冻室返回风路；36-冷藏室进给风路；37-风门；43-冷藏室返回风路；45-吸入口；51-传热管；52-翅片；53、54-侧壁；53A-缺口区域；55、56-除霜加热器固定部；57-玻璃管；58-橡胶制支承部；59-加热器罩；63-膨胀部。

## 具体实施方式

附图仅用于示例性说明，不能理解为对本专利的限制；为了更好说明本实施例，附图某些部件会有省略、放大或缩小，并不代表实际产品的尺寸；对于本领域技术人员来说，附图中某些公知结构及其说明可能省略是可以理解的。

以下，基于附图来详细说明本发明的实施方式所涉及的冰箱 10。此外，在本实施方式

的说明时，对同一构件原则上使用同一标号，并省略重复的说明。另外，在以下的说明中，上下方向表示冰箱 10 的高度方向，左右方向表示冰箱 10 的横宽方向，前后方向表示冰箱 10 的纵深方向。而且，上述左右方向示出了从前方观察冰箱 10 的情况下的左右方向。

图 1 (A) 是说明本发明的实施方式所涉及的冰箱 10 的概略构造的立体图，是从冰箱 10 的前方观察的图。图 1 (B) 是说明本发明的实施方式所涉及的冰箱 10 的概略构造的侧方剖视图。图 2 是说明在本发明的实施方式所涉及的冰箱 10 内进行循环的冷气的风路的主视图。此外，将冷气循环的方向以箭头表示。

如图 1 (A) 所示，冰箱 10 具备作为主体的隔热箱体 11，在该隔热箱体 11 的内部形成有贮藏食品等的贮藏室。作为贮藏室，从上段起形成有冷藏室 15 (参照图 1 (B)) 以及冷冻室 16 (参照图 1 (B))。

隔热门 17、18 用以打开或关闭所述隔热箱体 11 的冷藏室 15 的前表面的开口。关于隔热门 17，从前方观察，右侧的上下端部可旋转安装在所述隔热箱体 11 上，关于隔热门 18，从前方观察，左侧的上下端部可旋转安装在所述隔热箱体 11 上。

隔热门 19、20 用以打开或关闭所述隔热箱体 11 的冷冻室 16 的前表面的开口。关于隔热门 19，从前方观察，右侧的上下端部可旋转安装在所述隔热箱体 11 上，关于隔热门 20，从前方观察，左侧的上下端部可旋转安装在所述隔热箱体 11 上。

如图 1 (B) 所示，作为冰箱 10 的主体的隔热箱体 11 具有：前表面开口的钢板制的外壳 12；以及在该外壳 12 的内部带间隙而配设的、前表面开口的合成树脂制的内胆 13。在外壳 12 与内胆 13 的间隙，填充发泡有发泡聚氨酯制的隔热材 14。此外，上述隔热门 17、18，19、20 也与隔热箱体 11 同样，具有隔热构造。

另外，在隔热箱体 11 的背面侧以及左右的侧面侧，在外壳 12 与隔热材 14 之间配设有板状的真空隔热材 14A，进而，隔热箱体 11 的隔热性得以提高。而且，将作为真空隔热材 14A 的例如玻璃等的纤维的集合体收纳于由铝等金属膜构成的收纳袋，并将该收纳袋的内部设为真空状态。

在冷冻室 16 的后方，形成有冷却室 21。在冷却室 21 的内部，配设有作为冷却器 22 的蒸发器，所述冷却器 22 用于冷却在冰箱 10 内进行循环的空气。冷却器 22 经由冷媒配管 (未

图示)与压缩机 23、散热器(未图示)以及毛细管(未图示)连接,构成蒸气压缩式的冷冻循环回路。

在冷却室 21 内,所述冷却器 22 的上方配设有风机 28。风机 28 例如是轴流风机。风机 28 工作,使得经所述冷却器 22 冷却的冷气在冷藏室 15 以及冷冻室 16 内进行循环。冷藏室 15 被冷却至冷藏温度范围,冷冻室 16 被冷却至冷冻温度范围。而且,在冷却室 21 的冷却器 22 的下方,配设有除霜加热器 29,除霜加热器 29 在除霜运行时通电,用于去除所述冷却器 22 凝结的霜。

在冷冻室 16 与冷却室 21 之间,形成有由合成树脂制的分隔壁 24、25 分隔出的冷冻室进给风路 26。分隔壁 24 分隔冷却室 21 与冷冻室进给风路 26,分隔壁 25 分隔冷冻室 16 与冷冻室进给风路 26。而且,在分隔壁 24 的上部形成有送风口 27,冷气自所述送风口 27 送至冷冻室进给风路 26。

在分隔壁 25,形成有向冷冻室 16 送冷气的多个吹出口 30,冷气从吹出口 30 被送至冷冻室 16。另外,在分隔壁 24、25 的下部,配设有合成树脂制的分隔壁 31,形成有使冷冻室 16 内的冷气向冷却室 21 返回的回风口 32 以及冷冻室返回风路 33。

如图所示,隔热分隔壁 34 将冷藏室 15 与冷冻室 16 在高度方向上分隔。在冷藏室 15 的后方,配设合成树脂制的分隔壁 35,在分隔壁 35 与内胆 13 之间,形成有冷藏室进给风路 36。而且,冷藏室进给风路 36 经由风门 37 与冷冻室进给风路 26 连通。通过风门 37 的开闭动作,由冷却室 21 冷却后的冷气被送风至冷藏室进给风路 36。另外,在分隔壁 35,形成有向冷藏室 15 送出冷气的多个吹出口 38。

如图 2 所示,由虚线 41 围成的区域是冷藏室 15,由虚线 42 围成的区域是冷冻室 16。此外,为了方便说明,用实线显示了与冷藏室进给风路 36、冷冻室进给风路 26 等风路有关的构造。

向冷藏室 15 供给冷气的冷藏室进给风路 36 配设于冷藏室 15 的背面的中央部,在冷藏室进给风路 36 形成有多个吹出口 38。如箭头所示,从冷却室 21(参照图 1(B))供给的冷气不仅从设置于冷藏室 15 的最上部的开口较大的吹出口 38 向冷藏室 15 内送出,而且还从设置于其下方的通道上开口较小的吹出口 38 向冷藏室 15 内送出。通过该构造,能高效地向

冷藏室 15 的整个室内供给冷气。

在冷冻室 16 的右侧的背面，形成有冷藏室返回风路 43。在冷藏室 15 内循环的冷气从设置于冷藏室 15 的右侧下方的回风口 44 向冷藏室返回风路 43 流入。而且，冷藏室返回风路 43 经由设置于冷却室 21 的右侧下方的吸入口 45 与冷却室 21 连通。在冷藏室返回风路 43 上流动的冷气从配设于冷却室 21 的除霜加热器 29 的右侧端面周边被吸入冷却室 21 内。

向冷冻室 16 供给冷气的冷冻室进给风路 26 设置在该冷冻室 16 的整个背表面上，所述冷冻室进给风路 26 形成有多个吹出口 30。如箭头所示，自所述冷却室 21（参照图 1（B））供给的冷气经由吹出口 30 从冷冻室 16 的上部逐渐向冷冻室 16 内送出。而且，冷气在冷冻室 16 内进行循环，冷却冷冻室 16 后，经由在冷冻室 16 的下部设置的回风口 32 而向冷冻室返回风路 33（参照图 1（B））流入，其后，被吸入冷却室 21 内。

图 3 是说明本发明的实施方式所涉及的冰箱 10 的冷却器 22 以及除霜加热器 29 的分解立体图，是从冰箱 10 的前方观察的图。图 4 是说明本发明的实施方式所涉及的冰箱 10 的冷藏室返回风路 43 以及冷却室 21 的立体图，是从冰箱 10 的后方观察的图。图 5 是说明本发明的实施方式所涉及的冰箱 10 的冷却室 21 内的构造的图，（A）是说明从冷却室 21 侧观察的吸入口 45 的形状的剖视图，（B）是说明从冷却室 21 侧观察的冷却器 22 的侧壁 53 的剖视图。

如图 3 所示，冷却器 22 具有：配设为多层多列的传热管 51、以给定的间隔并排设置于传热管 51 的多片翅片 52、对各层的传热管 51 进行支承的一对侧壁 53、54 以及设置于侧壁 53、54 的下端的除霜加热器固定部 55、56。

传热管 51 例如是铝合金管，翅片 52 由铝合金制的板材形成。在本实施方式中，传热管 51 的层数为 7 层，作为最下层的第 7 层的翅片 52 的并排设置间隔最宽，第 6 层的翅片 52 的并排设置间隔比第 7 层稍窄。而且，第 1 层至第 5 层的翅片 52 的并排设置间隔相一致且比第 6 层稍窄。

具体地，在所述冷却器 22 的右侧下部的区域中，从第 5 层到第 7 层配设的翅片 52 的间隔大于左侧区域各层翅片 52 的间隔。此外，第 7 层的翅片 52 的间隔最宽，且自第 7 层朝着第 6 层、第 5 层而逐渐变窄。

除霜加热器固定部 55 形成于侧壁 53 的下端侧，且朝所述冷却器 22 的后方侧开口设置呈大致 U 字形状。另一方面，除霜加热器固定部 56 形成于侧壁 54 的下端侧，且朝所述冷却器 22 的前方侧开口设置呈大致 U 字形状。

除霜加热器 29 例如是电阻加热式的加热器，具有：对加热器线（未图示）进行收纳的玻璃管 57、对玻璃管 57 的两端部进行堵塞的橡胶制支承部 58、以及从上方覆盖玻璃管 57 的加热器罩 59。而且，除霜加热器 29 的两端侧的橡胶制支承部 58 以及加热器罩 59 分别嵌入除霜加热器固定部 55、56 的上述开口内，从而将除霜加热器 29 固定于冷却器 22 的下方。

如图 4 所示，冷藏室返回风路 43 由合成树脂制的管状构件组成，经由回风口 44（参照图 2）与冷藏室 15 连通，且经由吸入口 45（参照图 2）与冷却室 21 连通。而且，冷藏室返回风路 43 是冷冻室 16 的右侧的背面，沿冷却室 21 的上下方向进行配设。

冷藏室返回风路 43 在上下方向上直线延伸，在冷却室 21 的下端侧大致呈直角曲折，以与冷却室 21 连通。在此，在冷藏室返回风路 43 内流动的冷气在由圆圈符号 61 所示的冷藏室返回风路 43 的曲折区域中被向下方侧推压，影响冷气的顺利流动。

然而，在本实施方式中，如圆圈符号 61 所示，在冷藏室返回风路 43 的曲折区域中，通过将冷气相撞的面设为尽可能平缓的曲面，从而冷气变得易于向冷却室 21 内流入。

另外，在圆圈符号 62 所示的冷却室 21 的吸入口 45（参照图 2）周边，在构成冷却室 21 的内胆 13（参照图 1（B））的背面壁 13A，形成有向冰箱 10 的纵深方向的后方侧膨胀的膨胀部 63。膨胀部 63 靠近吸入口 45 所在的右侧端部具有最宽的膨胀幅度，所述膨胀部 63 的膨胀幅度自右向左逐渐缩窄，且所述膨胀部 63 至少沿冷却室 21 的横向延伸 1/3 左右的距离。

此外，通过在冷却室 21 的背面壁 13A 形成膨胀部 63，从而隔热材 14（参照图 1（B））的厚度变薄，所述膨胀部 63 的配设区域能够在综合考虑冷气的易流动性和隔热性的基础上进行任意的设计变更。

如图 5（A）所示，在构成冷却室 21 的内胆 13（参照图 1（B））的右侧的侧壁 13B，形成有用于使冷藏室返回风路 43 向冷却室 21 连通的吸入口 45。而且，侧壁 13B 配合膨胀部 63 的形成区域，其下端部周边向冰箱 10 的纵深方向的后方侧突出。如图 4 所示，所述背

面壁 13A 的右侧端部膨胀幅度最宽，因此侧壁 13B 的突出幅度也最宽。

吸入口 45 主要形成于与侧壁 53 的除霜加热器固定部 55 的对置区域，而且还扩大形成至膨胀部 63 的配设区域。而且，吸入口 45 的开口面积与所述冷藏室进给风路 36 配设风门 37（参照图 2）的区域的流路面积相同或者更宽。通过该构造，来确保吸入冷却室 21 的冷气的风量，防止冷气在冷藏室返回风路 43 的吸入口 45 周边的滞留，防止冰箱 10 的冷却效率变差。

如图 5（B）所示，冷却器 22 的侧壁 53 以及除霜加热器 29 的端面在冷却室 21 的宽度方向上与吸入口 45 的形成区域部分重叠。参图 3 所示，冷却器 22 的除霜加热器固定部 55 朝向后方的膨胀部 63 的配设区域侧开口。也就是，除霜加热器固定部 55 形成于侧壁 53 的前方侧，从而即使将侧壁 53 的后方侧切除，也能支承除霜加热器 29。

通过该构造，从而在与吸入口 45 的对置区域的侧壁 53，形成有缺口区域 53A。而且，缺口区域 53A 不仅形成于与吸入口 45 的对置区域，而且形成至吸入口 45 的上方侧。其结果是，基于侧壁 53 以及除霜加热器 29 的端面，从冷藏室返回风路 43 向冷却室 21 流入的冷气的流动不受妨碍。而且，冷气利用膨胀部 63 的空间以及缺口区域 53A 而变得容易向冷却室 21 的里侧流入。

进一步地，参图 3 所示，在冷却器 22 的右侧下部的区域中，从第 5 层到第 7 层，各层翅片 52 分布逐渐变得稀疏。通过该构造，冷却室 21 内的冷气的流路得以确保，从吸入口 45 吸入冷却室 21 内的冷气通过膨胀部 63（参照图 4）、翅片 52 的间隔区域，顺利传送至整个冷却器 22。其结果是，即使在冷却器 22 的吸入口 45 侧结霜的情况下，冷气仍能传送至整个冷却器 22，防止冰箱 10 的冷却效率变差。

另外，在冷却室 21 中，为了使吸入口 45 周边的冷气的流动顺畅，除霜加热器固定部 55 形成朝向冷却器 22 的后方的膨胀部 63 一侧开口。另一方面，除霜加热器固定部 56 形成朝向冷却器 22 的前方侧开口。在冷却室 21 的进深方向上，上述开口的方向彼此不同，从而能利用膨胀部 63 的空间来进行除霜加热器 29 的装卸作业。

例如，在将冷却器 22 以及除霜加热器 29 安装至冰箱内后的制造工序时，在除霜加热器 29 断线的情况下，能利用膨胀部 63 的空间，从除霜加热器固定部 55 侧卸下除霜加热器 29。



其结果是，虽然冷却室 21 内结构狭窄，但仍考虑实现了除霜加热器 29 的装卸作业。

此外，虽然在本实施方式中说明了在冷却室 21 的右侧下端部附近形成吸入口 45 的情况，但不限于该情况。例如，还可以是在冷却室 21 的左侧下端部附近形成吸入口 45 的情况。在该情况下，通过将除霜加热器固定部 55、膨胀部 63 也形成于冷却室 21 的左侧，能得到与上述效果同样的效果。此外，能在不脱离本发明的主旨的范围内进行各种变更实施。

## 权利要求书

1. 一种冰箱，其特征在于，包括：

贮藏室，其形成于隔热箱体的内部；

冷却室，其配设有对供给至所述贮藏室的冷气进行冷却的冷却器，并配设有安装于所述冷却器的下端并用以去除所述冷却器结出的霜的除霜加热器；以及

返回风路，其使供给至所述贮藏室的所述冷气向所述冷却室返回，

所述除霜加热器的一端沿所述冷却室的进深方向自后向前可拆卸安装在所述冷却器上，且所述除霜加热器的另一端沿所述冷却室的进深方向自前向后可拆卸安装在所述冷却器上，

在与所述除霜加热器的一端对置的所述冷却室的侧壁上形成有与所述返回风路连通的吸入口，

在与所述吸入口对置的所述冷却器的侧壁上形成有缺口区域。

2. 根据权利要求 1 所述的冰箱，其特征在于，所述缺口区域至少设置在所述冷却器的侧壁沿该冷却室的进深方向的后方侧。

3. 根据权利要求 1 所述的冰箱，其特征在于，

所述冷却室的背面壁靠近所述吸入口一侧的部分向后膨胀形成有膨胀部。

4. 根据权利要求 3 所述的冰箱，其特征在于，

所述膨胀部靠近吸入口一侧具有最宽的膨胀幅度，且所述膨胀部的膨胀幅度沿横向逐渐缩窄。

5. 根据权利要求 3 所述的冰箱，其特征在于，

所述膨胀部沿横向延伸设置的长度不小于所述冷却室的 1/3 宽度。

6. 根据权利要求 1 所述的冰箱，其特征在于，

所述冷却器具有多层传热管、间隔设置于传热管上的翅片，最下层的翅片的并排设置间

隔最宽。

7. 根据权利要求 6 所述的冰箱，其特征在于，

在所述冷却器下部区域中，靠近吸入口一侧的翅片的间隔大于远离吸入口一侧的翅片间隔。

8. 根据权利要求 1 所述的冰箱，其特征在于，

所述冰箱还包括：

进给风路，其从所述冷却室向所述贮藏室送出所述冷气；以及

风门，其配设于所述进给风路，

所述吸入口的开口面积与所述进给风路中风门的配设区域的流路面积相同，或者大于所述进给风路中风门的配设区域的流路面积。

## 摘要

现有的冰箱中，无法充分确保吸入冷却室内的冷气的风量，冷却效率有可能恶化。在本发明的冰箱（10）中，冷藏室返回风路（43）通过吸入口（45）与冷却室（21）相连通，并且，在冷却器（22）的侧壁（53）设置与吸入口（45）对应的缺口区域（53A）。通过该构造，冷却室（21）的吸入口（45）的周边的冷气的流动变得顺畅，吸入冷却室（21）的风量得以确保，防止冷气在吸入口（45）周边滞留，避免冰箱（10）的冷却效率变差。

# 说明书附图

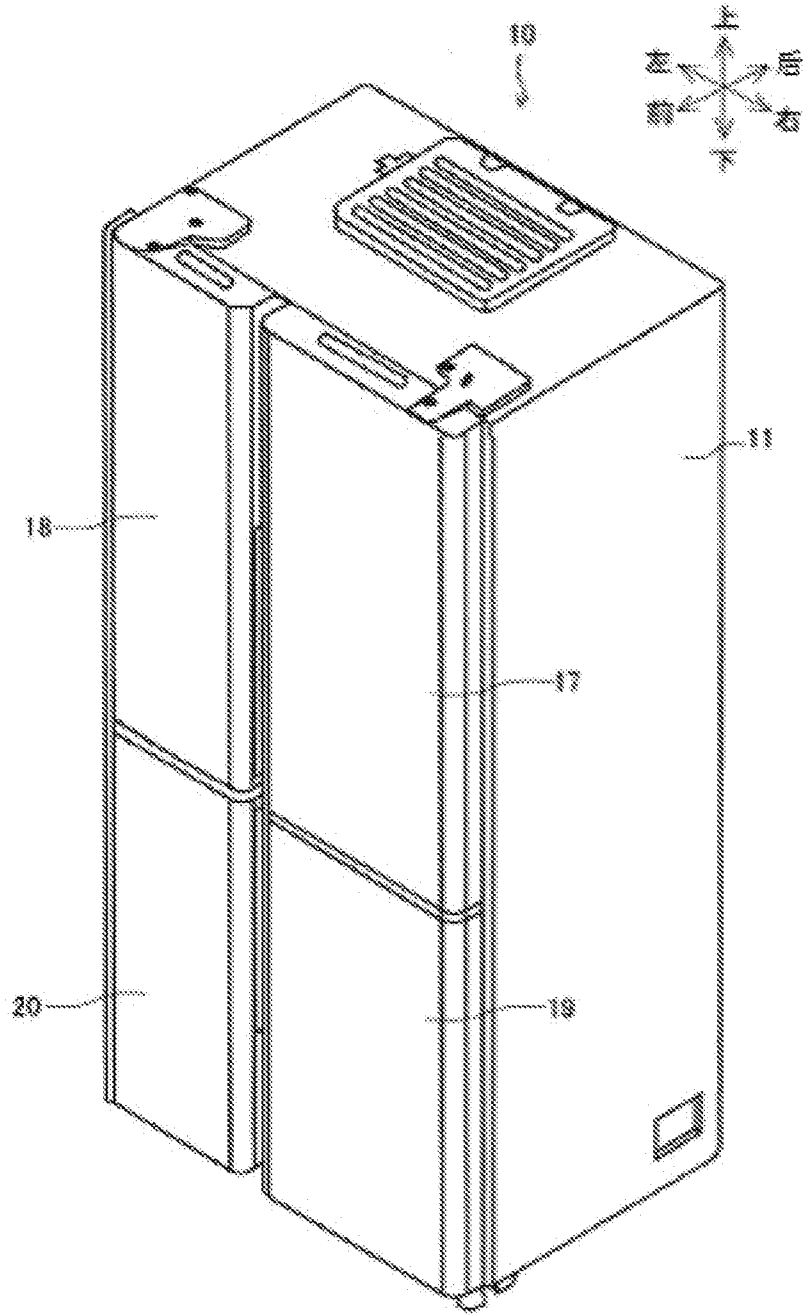


图 1 (A)

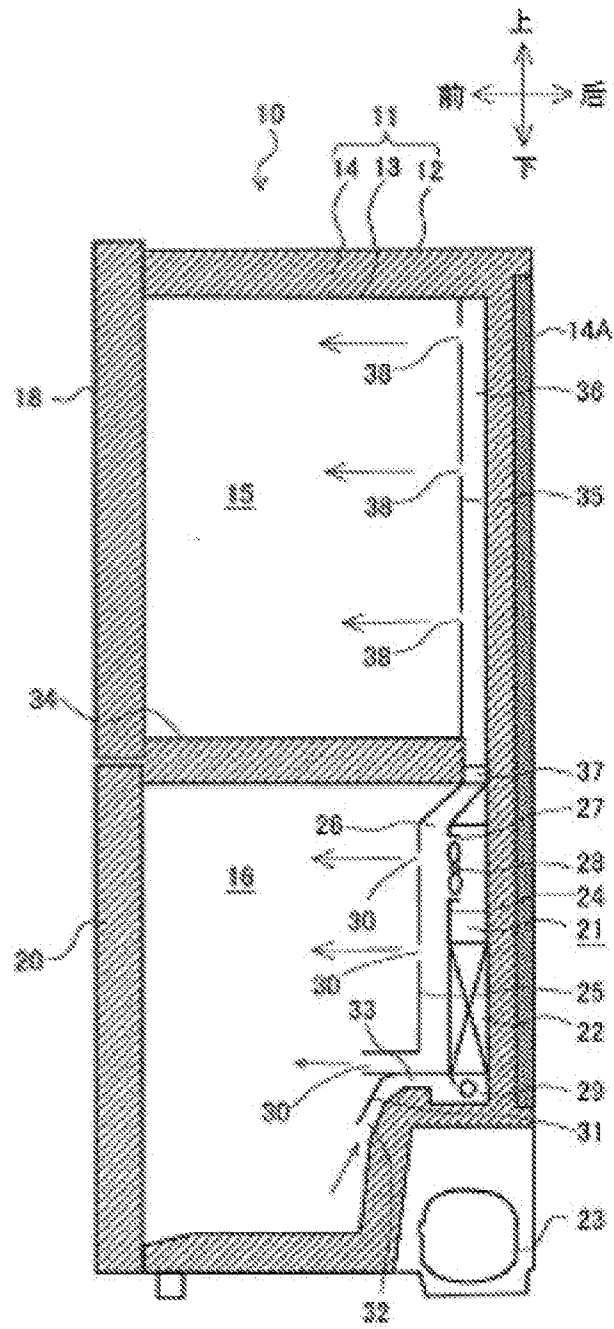


图 1 (B)

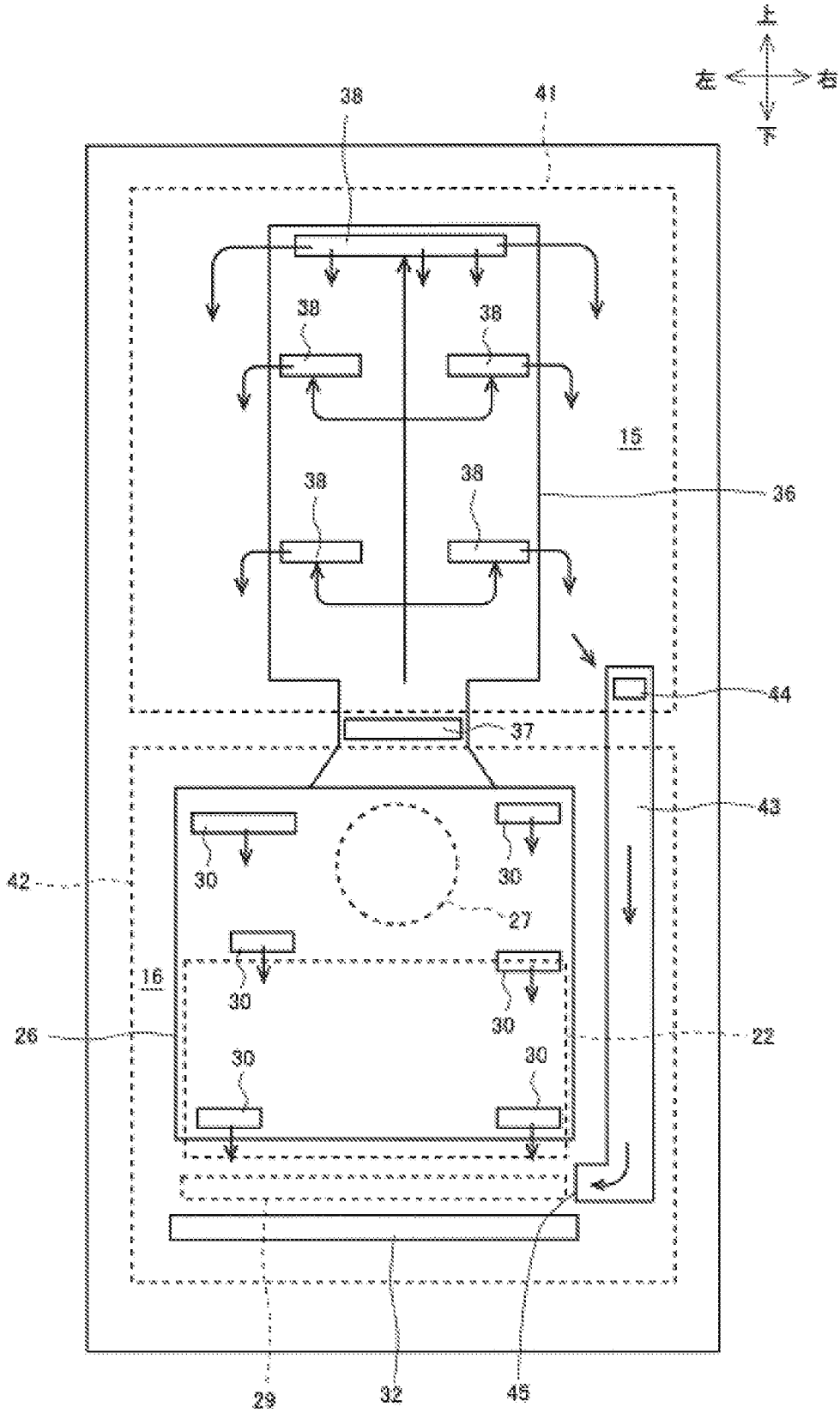


图 2

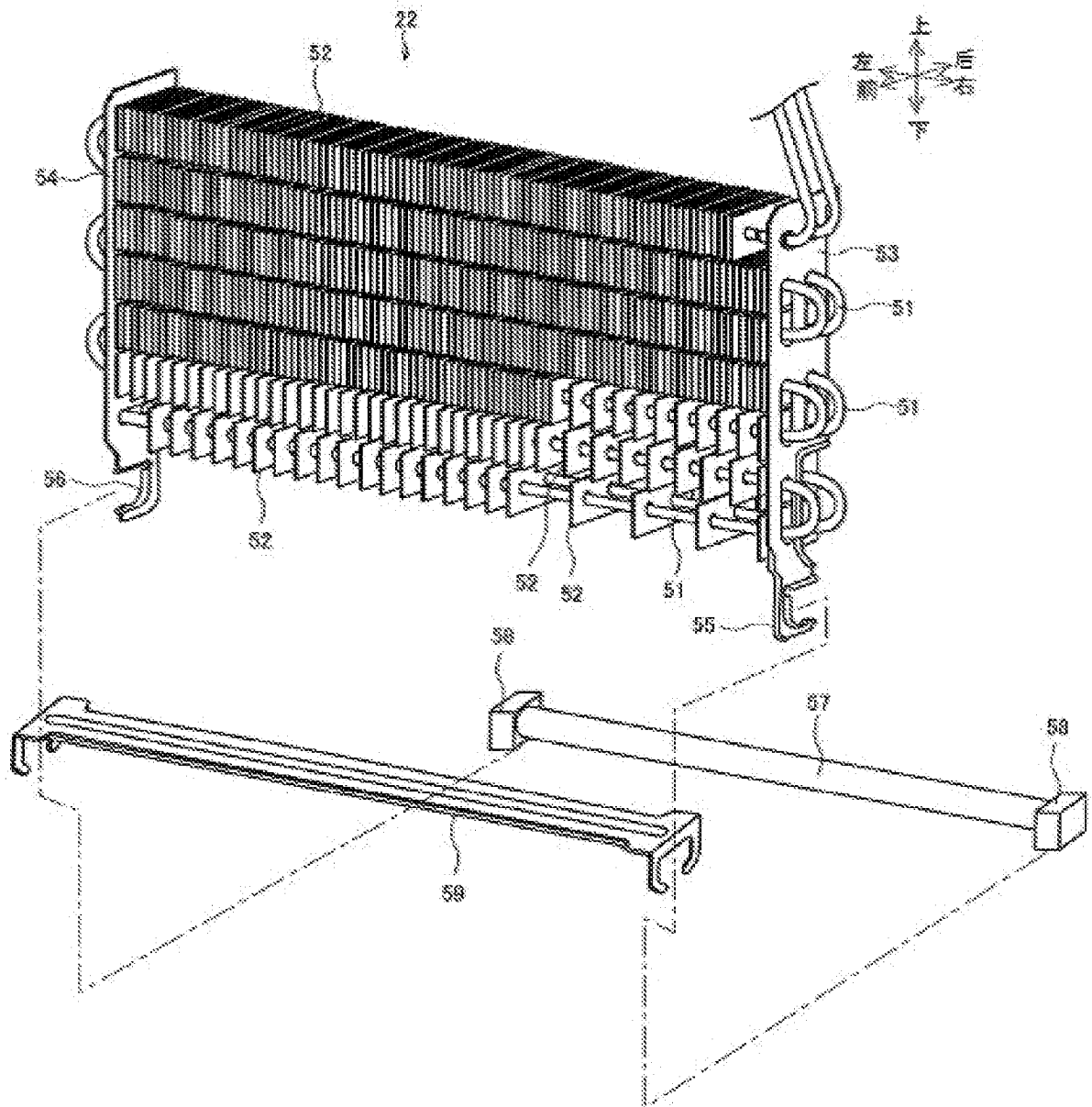


图 3



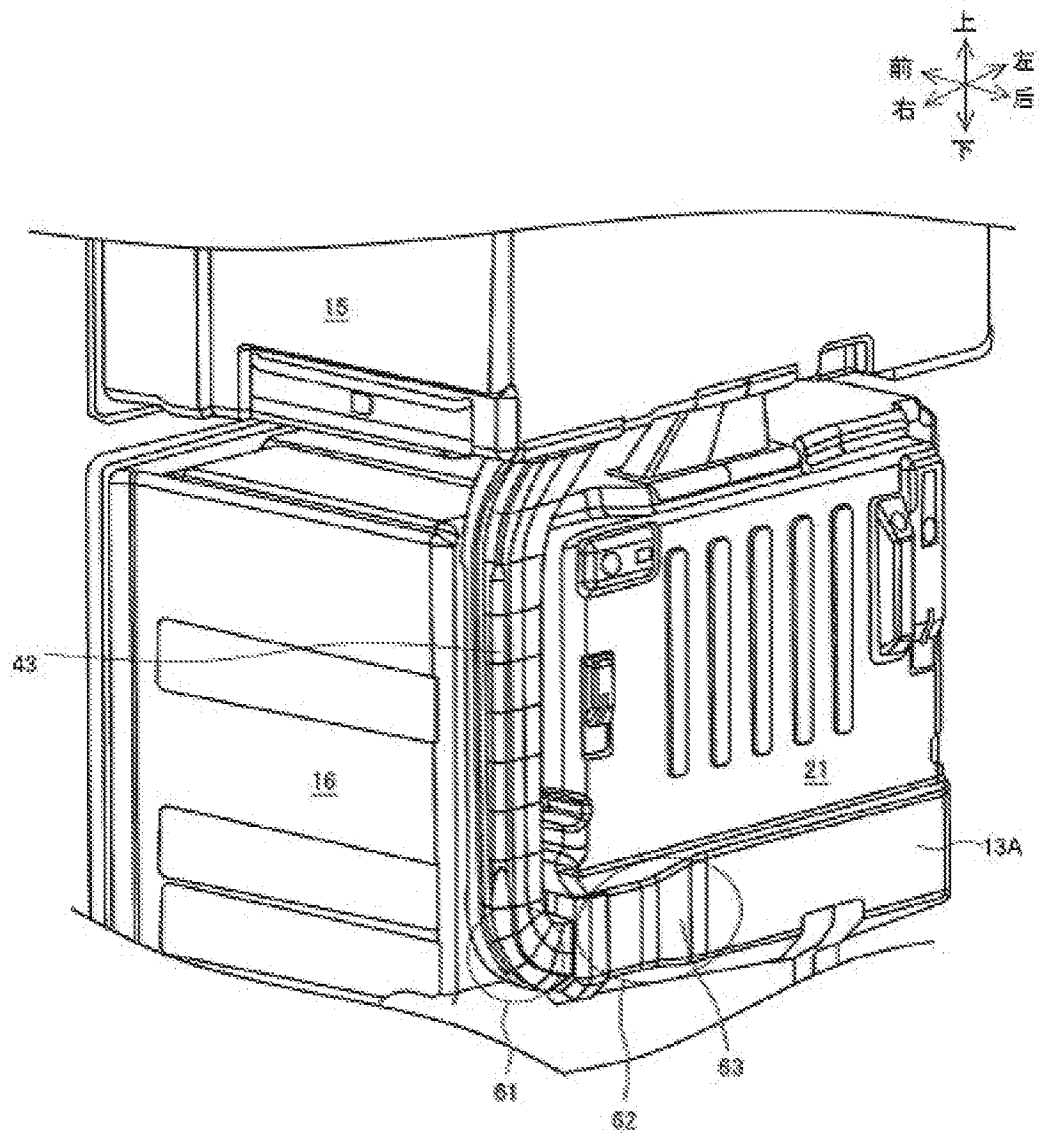


图 4

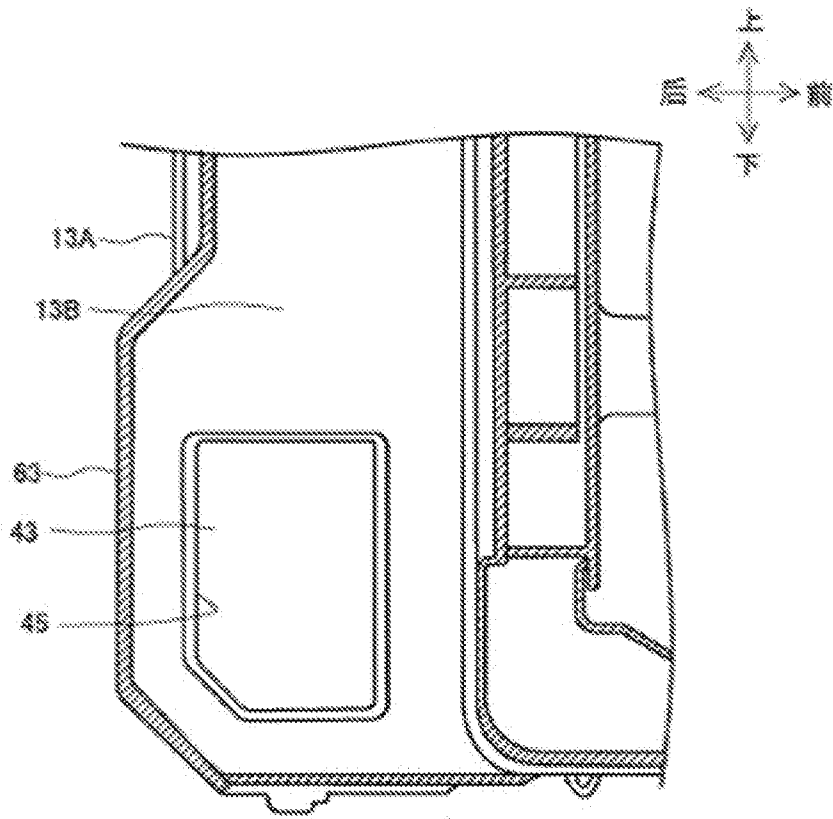


图 5 (A)

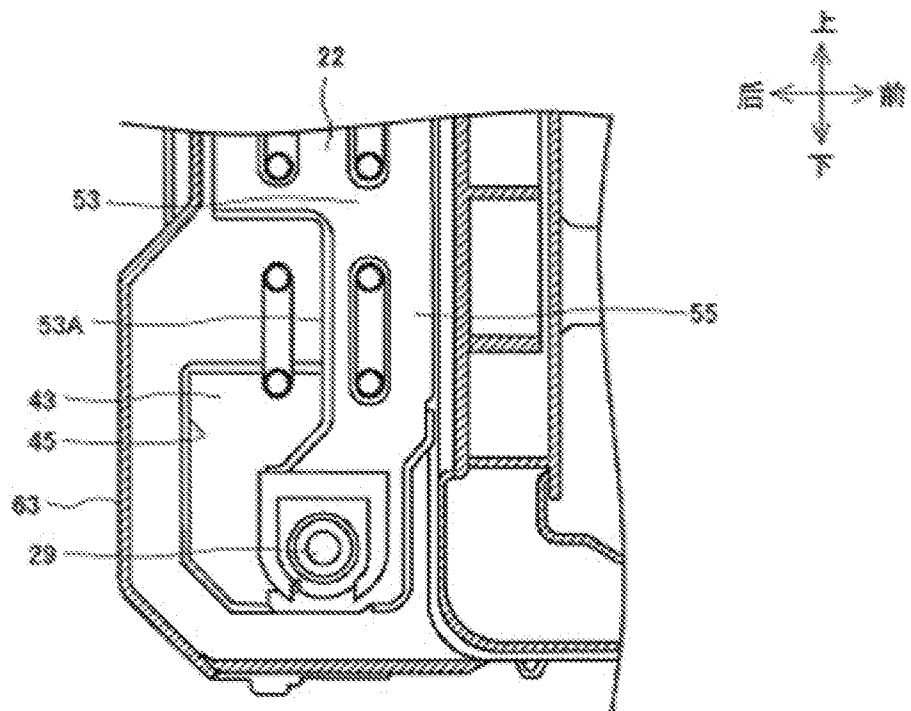


图 5 (B)

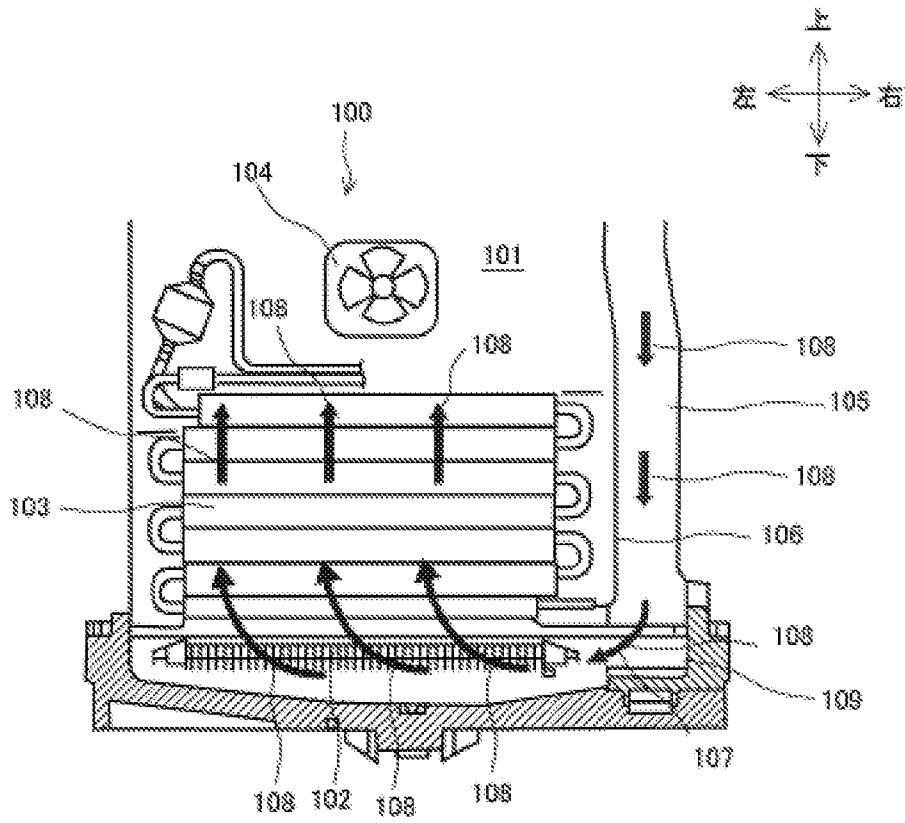


图 6