

# (12) 按照专利合作条约所公布的国际申请

(19) 世界知识产权组织  
国际局

(43) 国际公布日  
2020年7月2日 (02.07.2020)



(10) 国际公布号  
**WO 2020/134423 A1**

- (51) 国际专利分类号:  
**H02K 9/04** (2006.01)
- (21) 国际申请号: PCT/CN2019/112762
- (22) 国际申请日: 2019年10月23日 (23.10.2019)
- (25) 申请语言: 中文
- (26) 公布语言: 中文
- (30) 优先权:  
201811593750.9 2018年12月25日 (25.12.2018) CN
- (71) 申请人: 珠海格力电器股份有限公司 (GREE ELECTRIC APPLIANCES, INC. OF ZHUHAI) [CN/CN]; 中国广东省珠海市前山金鸡西路, Guangdong 519070 (CN)。
- (72) 发明人: 刘华 (LIU, Hua); 中国广东省珠海市前山金鸡西路, Guangdong 519070 (CN)。 张治平 (ZHANG, Zhiping); 中国广东省珠海市前山金鸡西路, Guangdong 519070 (CN)。 李宏波 (LI, Hongbo); 中国广东省珠海市前山金鸡西路, Guangdong 519070 (CN)。 陈玉辉 (CHEN, Yuhui); 中国广东省珠海市前山金鸡西路, Guangdong 519070 (CN)。 钟瑞兴 (ZHONG, Ruixing); 中国广东省珠海市前山金鸡西路, Guangdong 519070 (CN)。 亓静利 (QI, Jingli); 中国广东省珠海市前山金鸡西路, Guangdong 519070 (CN)。
- (74) 代理人: 中国国际贸易促进委员会专利商标事务所 (CCPIT PATENT AND TRADEMARK LAW

(54) Title: ELECTRIC MOTOR AND COMPRESSOR HAVING SAID ELECTRIC MOTOR

(54) 发明名称: 电机以及具有该电机的压缩机

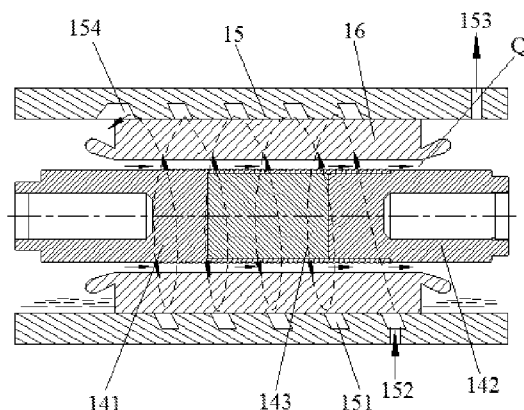


图 2

(57) Abstract: An electric motor and a compressor having said electric motor. The electric motor comprises a barrel (15) having an accommodating cavity, and a stator (16) and a rotor (14) provided in the accommodating cavity; the stator (16) is sleeved outside the rotor (14), and an air gap channel (Q) is formed between an inner peripheral wall of the stator (16) and an outer peripheral wall of the rotor (14), the air gap channel (Q) internally has a fluid channel which is used for a cooling medium to flow therethrough and is provided to be bent, and the cooling medium, when passing along the bent cooling medium channel, can sufficiently contact with the outer peripheral wall of the rotor (14) and the inner peripheral wall of the stator (16), so as to sufficiently cool the electric motor, thereby improving the cooling effect on the electric motor.

(57) 摘要: 一种电机以及具有该电机的压缩机。电机包括具有容纳腔的筒体 (15)、设置于容纳腔内的定子 (16) 和转子 (14), 定子 (16) 套设在转子 (14) 的外侧且定子 (16) 的内周壁与转子 (14) 的外周壁之间形成有气隙通道 (Q), 气隙通道 (Q) 内设置有用于使冷却介质流经且弯折设置的流体通道, 冷却介质在沿着弯折的冷却介质通道通过时可以充分与转子 (14) 外周壁和定子 (16) 内周壁进行充分接触进而对电机进行充分冷却, 从而改善电机的冷却效果。



WO 2020/134423 A1

**OFFICE**); 中国北京市西城区阜成门外大街2号  
万通新世界广场8层, Beijing 100037 (CN)。

- (81) 指定国 (除另有指明, 要求每一种可提供的国家保护): AE, AG, AL, AM, AO, AT, AU, AZ, BA, BB, BG, BH, BN, BR, BW, BY, BZ, CA, CH, CL, CN, CO, CR, CU, CZ, DE, DJ, DK, DM, DO, DZ, EC, EE, EG, ES, FI, GB, GD, GE, GH, GM, GT, HN, HR, HU, ID, IL, IN, IR, IS, JO, JP, KE, KG, KH, KN, KP, KR, KW, KZ, LA, LC, LK, LR, LS, LU, LY, MA, MD, ME, MG, MK, MN, MW, MX, MY, MZ, NA, NG, NI, NO, NZ, OM, PA, PE, PG, PH, PL, PT, QA, RO, RS, RU, RW, SA, SC, SD, SE, SG, SK, SL, SM, ST, SV, SY, TH, TJ, TM, TN, TR, TT, TZ, UA, UG, US, UZ, VC, VN, ZA, ZM, ZW。
- (84) 指定国 (除另有指明, 要求每一种可提供的地区保护): ARIPO (BW, GH, GM, KE, LR, LS, MW, MZ, NA, RW, SD, SL, ST, SZ, TZ, UG, ZM, ZW), 欧亚 (AM, AZ, BY, KG, KZ, RU, TJ, TM), 欧洲 (AL, AT, BE, BG, CH, CY, CZ, DE, DK, EE, ES, FI, FR, GB, GR, HR, HU, IE, IS, IT, LT, LU, LV, MC, MK, MT, NL, NO, PL, PT, RO, RS, SE, SI, SK, SM, TR), OAPI (BF, BJ, CF, CG, CI, CM, GA, GN, GQ, GW, KM, ML, MR, NE, SN, TD, TG)。

本国际公布:

- 包括国际检索报告 (条约第21条(3))。

## 电机以及具有该电机的压缩机

本申请是以 CN 申请号为 201811593750.9, 申请日为 2018 年 12 月 25 日的申请为基础, 并主张其优先权, 该 CN 申请的公开内容在此作为整体引入本申请中。

5

### 技术领域

本公开涉及制冷技术领域, 特别涉及一种电机以及具有该电机的压缩机。

### 背景技术

10 离心压缩机以及螺杆压缩机广泛使用永磁同步电机作为动力来进行驱动。永磁同步电机在使用过程中会产生较多热量, 导致电机温度升高过快。若电机内部温度过高, 会加快漆包线绝缘层的老化, 影响绝缘性能; 特别是转子内部的永磁体, 因长期在高温工作环境下工作, 会引起退磁现象, 因此需要采取相应的散热降温措施, 带走电机内部的热量, 降低电机的温度。

15 对于电机冷却问题, 现有技术的压缩机大多采用蒸发式或者喷液式冷却方式冷却电机, 主要方法是液态冷媒通过电机冷却流道后, 吸收定子表面的热量变成气态, 之后从电机容纳腔的一端排出, 再通过定子与转子之间的配合间隙流到电机容纳腔的另一端, 对转子的表面进行再次冷却。以上冷却方式主要冷却转子和定子表面, 内部冷却并不充分, 转子内部存在温度集中的现象, 不能达到较好的降温效果。若增加冷媒  
20 供应来消除局部高温, 降温效果有限, 并且带来冷量损失, 造成压缩机性能下降。

### 发明内容

本公开的目的在于提供一种电机以及具有该电机的压缩机, 以改善电机的冷却效果。

25 本公开第一方面提供一种电机, 包括:

筒体, 具有容纳腔;

定子, 设置于容纳腔内; 和

30 转子, 可转动地设置于容纳腔内, 定子套设在转子的外侧且定子的内周壁与转子的外周壁之间形成有气隙通道, 气隙通道内设置有用于使冷却介质流经且弯折设置的流体通道。

在一些实施例中，流体通道包括设置于定子的内周壁上或转子的外周壁上的第一螺旋槽。

在一些实施例中，第一螺旋槽的螺旋方向与转子的转动方向同向。

5 在一些实施例中，转子的外周壁上设置有沿螺旋状延伸的凸起，凸起之间形成第一螺旋槽，凸起的截面为圆形或直角梯形或三角形或矩形。

在一些实施例中，转子包括轴体和设置于轴体内的永磁体，轴体的与永磁体连接的部分外周壁上设置有流体通道。

10 在一些实施例中，轴体包括分别位于轴向两端的第一端部轴段和第二端部轴段，第一端部轴段具有安装套筒，永磁体和第二端部轴段均安装于安装套筒内，流体通道设置于第一端部轴段上。

在一些实施例中，轴体具有位于端部的中空部和以及与中空部和容纳腔连通的通气孔，冷却介质通过中空部以及通气孔进入容纳腔。

在一些实施例中，筒体上设置有：

冷却介质入口；

15 第二螺旋槽，设置于筒体的内壁上，与定子的外周壁之间形成筒体螺旋流道；和冷却介质出口，冷却介质通过冷却介质入口进入筒体螺旋流道以对定子进行冷却。

本公开第二方面提供一种压缩机，包括如本公开第一方面任一项提供的电机。

在一些实施例中，压缩机为离心压缩机。

20 基于本公开提供的技术方案，电机包括具有容纳腔的筒体、设置于容纳腔内的定子和转子，定子套设在转子的外侧且定子的内周壁与转子的外周壁之间形成有气隙通道，气隙通道内设置有用于使冷却介质流经且弯折设置的流体通道。本公开的冷却介质在沿着弯折的冷却介质通道通过时可以与转子外周壁和定子内周壁进行充分接触进而对电机进行充分冷却，从而改善电机的冷却效果。

25 通过以下参照附图对本公开的示例性实施例的详细描述，本公开的其它特征及其优点将会变得清楚。

#### 附图说明

30 为了更清楚地说明本公开实施例或现有技术中的技术方案，下面将对实施例或现有技术描述中所需要使用的附图作简单地介绍，显而易见地，下面描述中的附图仅仅

是本公开中记载的一些实施例，对于本领域普通技术人员来讲，还可以根据这些附图获得其他的附图。

图 1 为本发明一实施例的压缩机的剖视结构示意图；

图 2 为本发明一实施例的压缩机内部冷却介质的流动结构示意图；

5 图 3 为本发明一实施例的转子的剖视结构示意图；

图 4、图 5 以及图 6 分别为图 3 中的 A 部的三种不同实施例的局部放大结构示意图。

### 具体实施方式

10 为了使本公开的目的、技术方案及优点更加清楚明白，以下通过实施例，并结合附图，对本公开的电机和压缩机进行进一步详细说明。应当理解，此处所描述的具体实施例仅用以解释本公开，并不用于限定本公开。

如图 1 和图 2 所示，本公开实施例的电机包括：

筒体 15，具有容纳腔；

15 定子 16，设置于容纳腔内；和

转子 14，可转动地设置于容纳腔内，定子 16 套设在转子 14 的外侧且定子的内周壁与转子 14 的外周壁之间形成有气隙通道 Q，气隙通道 Q 内设置有用于使冷却介质流经且弯折设置的冷却介质通道。

20 本公开实施例的冷却介质在沿着弯折的冷却介质通道通过时可以与转子外周壁和定子内周壁进行充分接触进而对电机进行充分冷却，从而改善电机的冷却效果。

具体在本实施例中，如图 2 和图 3 所示，冷却介质通道包括设置于转子 14 的外周壁上的第一螺旋槽 144。冷却介质在第一螺旋槽 144 的导向作用下通过气隙通道 Q 以吸收转子外周壁的热量从而使冷却更加充分。

在本实施例中，第一螺旋槽 144 的螺旋方向与转子 14 的转动方向同向。

25 如图 3 至图 6 所示，转子 14 的外周壁上设置有沿螺旋状延伸的凸起 145，相邻的凸起 145 之间形成第一螺旋槽 144。本实施例的凸起 145 的截面为直角梯形（图 4 所示）或三角形（图 5 所示）或圆形（图 6 所示）或矩形。

本实施例的第一螺旋槽可以是单螺旋或双螺旋。

30 如图 3 所示，本实施例的转子 14 包括轴体和设置于轴体内的永磁体 143，轴体的与永磁体 143 连接的部分外周壁上设置有第一螺旋槽。本实施例将第一螺旋槽设置在

轴体的与永磁体 143 连接的部分外周壁上使得冷却介质可以对永磁体进行充分冷却而利于避免永磁体由于温度过高而导致退磁进而提高电机的可靠性。具体在本实施例中,如图 3 所示,轴体包括第一端部轴段 141 和第二端部轴段 142,第一端部轴段 141 具有安装套筒,永磁体 143 和第二端部轴段 142 均安装于安装套筒内,第一螺旋槽设置于第一端部轴段 141 上。

本实施例的轴体还具有位于端部的中空部和以及与中空部和容纳腔连通的通气孔,冷却介质通过中空部以及通气孔进入容纳腔。

如图 3 所示,本实施例的第一端部轴段 141 包括中空部 146 和连通中空部 146 与容纳腔的通气孔 147。在转子 14 高速旋转时,通过从中空部 146 和通气孔 147 中流过冷媒等流体,可将转子 14 内部的热量带走。本实施例的第二端部轴段 142 上也对称设置有中空部和通气孔。

以上实施例中,转子 14 包括三段结构,左右两段端部轴段加工成空心结构,中间为整体永磁体,有利于简化结构,减少装配。

如图 2 所示,本实施例的筒体 15 上设置有:

冷却介质入口 152;

第二螺旋槽 151,设置于筒体 15 的内壁上,与定子 16 的外周壁之间形成筒体螺旋流道;和

冷却介质出口 153,冷却介质通过冷却介质入口 152 进入筒体螺旋通道以对定子 16 进行冷却。

冷却介质从冷却介质入口 152 进入并通过第二螺旋槽 151 进入到容纳腔的左端且冷却介质在容纳腔的左端聚集后形成高压,然后冷却介质在转子 14 的外周壁的第二螺旋槽的导向作用下通过定子和转子之间的气隙通道流向右端,在此过程中吸收转子外表面的热量使冷却更加充分。

如图 1 所示,本实施例还提供一种压缩机,包括以上实施例的电机、分别设置于筒体 15 轴向两端(图 1 中的左右两端)的第一蜗壳 11 和第二蜗壳 19。本实施例的压缩机还包括分别固定于转子 14 两端的一级叶轮 20 和二级叶轮 21。与一级叶轮 20 和二级叶轮 21 对应地,压缩腔有两个,分别为一级压缩腔和二级压缩腔。一级叶轮 20 位于一级压缩腔内,二级叶轮 21 位于二级压缩腔内。

本实施例的压缩机还包括第一扩压器 12、第一轴承座 13、第一径向轴承 22,第二扩压器 18、第二轴承座 17 和第二径向轴承 23 及第一推力轴承和第二推力轴承。第

一轴承座 13 和第二轴承座 17 分别固定于筒体 15 内部并分别位于定子 16 的轴向两端。第一径向轴承 22 位于第一轴承座 13 内，第二径向轴承 23 位于第二轴承座 17 内。第一径向轴承 22 和第二径向轴承 23 分别支撑于转子 14 的轴向两端，从而将转子 14 支撑于筒体 15 的容纳腔内。

5 压缩机还包括设置于转子 14 轴向一端（图 1 中的左端）的推力盘 24。在第一轴承座 13 与推力盘 24 之间设有第一推力轴承，在第一扩压器 12 背离扩压器 12 上的扩压结构的一端设有第二推力轴承，从而，转子 14 在轴向上限位于筒体 15 内。

本实施例的轴承可以是滑动轴承，也可以是滚动轴承，也可以是磁悬浮轴承或者气悬浮轴承。

10 当轴承为气悬浮轴承时，冷却介质进入筒体的容纳腔后，由于径向轴承位于容纳腔内，因此冷却介质可以直接为径向轴承供气并对径向轴承进行冷却。同时容纳腔内的冷却介质在高压作用下可以通过轴承座的上缘开口进入左部腔内为推力轴承进行供气及冷却。

如图 1 所示，在一些实施例中，压缩机可以是离心压缩机。

15 下面结合图 1 至图 3 对以上各实施例的压缩机以用作冷媒循环系统的制冷压缩机为例对电机冷却介质循环的工作过程和原理进行说明。此时冷却介质为冷媒。

当冷媒通过冷却介质入口 152 进入筒体螺旋流道，冷媒在筒体 15 和定子 16 之间进行螺旋流动，在筒体螺旋流道内流动的冷媒不断吸收热量，降低定子 16 表面的温度；冷媒经过不断循环后，从流道出口 154 进入电机的容纳腔的左端。当较多的冷媒在左端空腔聚集后形成高压，同时在转子 14 的第一螺旋槽的导向作用下通过定子 16 和转子 14 间的气隙通道 Q 流向右端，吸收转子 14 的外表面热量，使冷却更加充分。由于大量冷媒在左端聚集形成高压，同时在转子与定子配合处设计成螺旋线形状，对左端聚集的冷媒具有导向作用，会使左端冷媒在旋转作用和高压作用下，通过定转子之间的气隙通道流向右端，对转子外表面和定子内表面进行再次冷却。

25 冷媒在通过筒体螺旋流道后进入电机的容纳腔，由于径向轴承处于容纳腔中，冷媒可以直接为径向轴承供气并冷却径向轴承。同时容纳腔内的冷媒在高压作用下，通过轴承座的上缘开口为推力轴承供气以及冷却。

由上可知，本实施例的压缩机不仅有效地解决压缩机的冷却问题，还能为压缩机轴承进行供气，省去外部供气装置。需要说明的是，当元件被称为“固定于”另一个元件，它可以直接在另一个元件上或者也可以存在居中的元件。当一个元件被认为是

“连接”另一个元件，它可以是直接连接到另一个元件或者可能同时存在居中元件。相反，当元件被称作“直接在”另一元件“上”时，不存在中间元件。本文所使用的术语“垂直的”、“水平的”、“左”、“右”以及类似的表述只是为了说明的目的。

在本公开描述中，术语“第一”、“第二”仅用于描述目的，而不能理解为指示  
5 或暗示相对重要性。

同时，本说明书中所引用的如“上”、“下”、“左”、“右”、“中间”及“一”等的用语，亦仅为便于叙述的明了，而非用以限定本公开可实施的范围，其相对关系的改变或调整，在无实质变更技术内容下，当亦视为本公开可实施的范畴。

以上所述实施例仅表达了本公开的几种实施方式，其描述较为具体和详细，但并不  
10 不能因此而理解为对本公开专利范围的限制。应当指出的是，对于本领域的普通技术人员来说，在不脱离本公开构思的前提下，还可以做出若干变形和改进，这些都属于本公开的保护范围。因此，本公开专利的保护范围应以所附权利要求为准。



## 权 利 要 求

1. 一种电机，包括：

筒体（15），具有容纳腔；

定子（16），设置于所述容纳腔内；和

转子（14），可转动地设置于所述容纳腔内，所述定子（16）套设在所述转子（14）的外侧且所述定子（16）的内周壁与所述转子（14）的外周壁之间形成有气隙通道（Q），所述气隙通道（Q）内设置有用于使冷却介质流经且弯折设置的流体通道。

2. 根据权利要求 1 所述的电机，其中，所述流体通道包括设置于所述定子（16）的内周壁上或所述转子（14）的外周壁上的第一螺旋槽（144）。

3. 根据权利要求 2 所述的电机，其中，所述第一螺旋槽（144）的螺旋方向与所述转子（14）的转动方向同向。

4. 根据权利要求 2 所述的电机，其中，所述转子（14）的外周壁上设置有沿螺旋状延伸的凸起（145），所述凸起（145）之间形成所述第一螺旋槽（144），所述凸起的截面为圆形或直角梯形或三角形或矩形。

5. 根据权利要求 1 所述的电机，其中，所述转子（14）包括轴体和设置于所述轴体内的永磁体（143），所述轴体的与所述永磁体（143）连接的部分外周壁上设置有所述流体通道。

6. 根据权利要求 5 所述的电机，其中，所述轴体包括分别位于轴向两端的第一端部轴段（141）和第二端部轴段（142），所述第一端部轴段（141）具有安装套筒，所述永磁体（143）和所述第二端部轴段（142）均安装于所述安装套筒内，所述流体通道设置于所述第一端部轴段（141）上。

7. 根据权利要求 5 所述的电机，其中，所述轴体具有位于端部的中空部和以及与所述中空部和所述容纳腔连通的通气孔，冷却介质通过所述中空部以及通气孔进入所述容纳腔。

8. 根据权利要求 1 至 7 中任一项所述的电机，其中，所述筒体（14）上设置有：  
冷却介质入口（152）；

第二螺旋槽（151），设置于所述筒体（15）的内壁上，与所述定子（14）的外周壁之间形成筒体螺旋流道；和

冷却介质出口（153），冷却介质通过所述冷却介质入口（152）进入所述筒体螺旋流道以对定子（16）进行冷却。

9. 一种压缩机，包括如权利要求 1 所述的电机。

10. 根据权利要求 9 所述的压缩机，所述压缩机为离心压缩机。

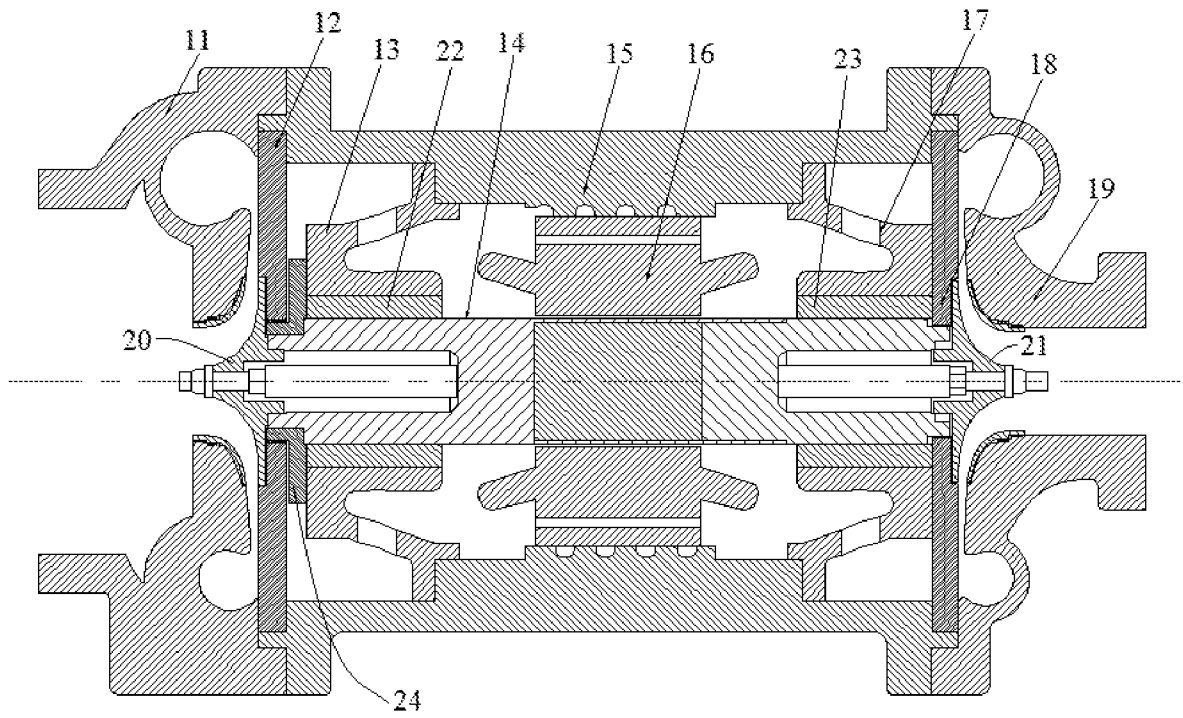


图 1

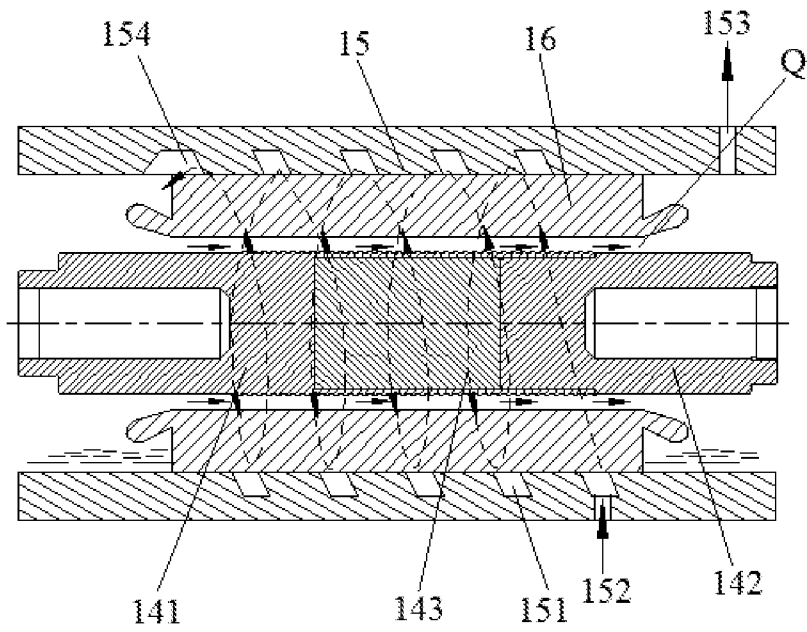


图 2

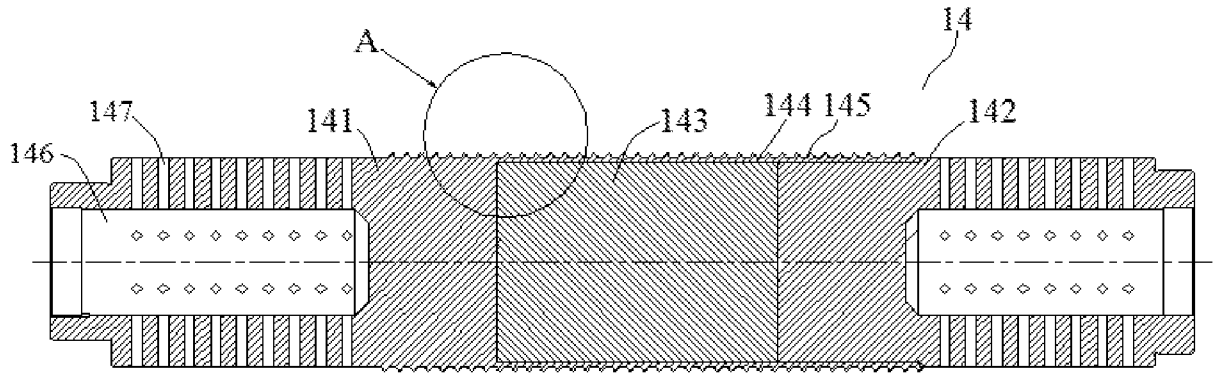


图 3

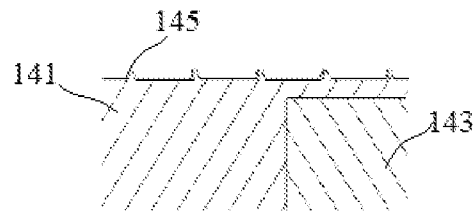


图 4

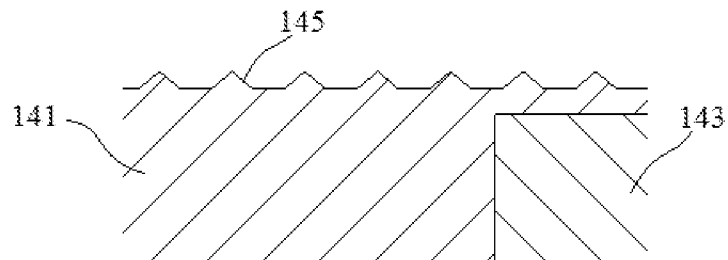


图 5

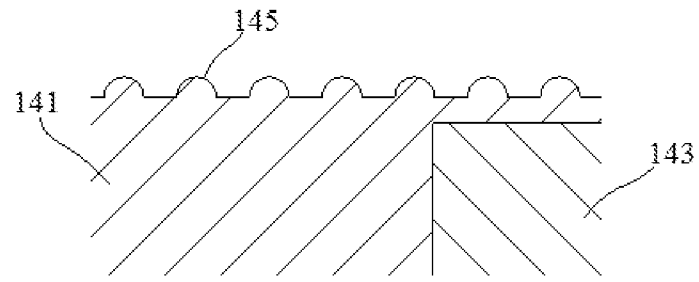


图 6

## INTERNATIONAL SEARCH REPORT

International application No.

PCT/CN2019/112762

<b>A. CLASSIFICATION OF SUBJECT MATTER</b> H02K 9/04(2006.01)i  According to International Patent Classification (IPC) or to both national classification and IPC		
<b>B. FIELDS SEARCHED</b> Minimum documentation searched (classification system followed by classification symbols) H02K  Documentation searched other than minimum documentation to the extent that such documents are included in the fields searched  Electronic data base consulted during the international search (name of data base and, where practicable, search terms used) CNPAT, CNKI, WPI, EPODOC: 壳, 定子, 转子, 通道, 流道, 流路, 螺旋, 流体, 冷却, 散热, housing, shell, case, stator, rotor, cool+, channel?, helical		
<b>C. DOCUMENTS CONSIDERED TO BE RELEVANT</b>		
Category*	Citation of document, with indication, where appropriate, of the relevant passages	Relevant to claim No.
Y	CN 205407495 U (GREE ELECTRIC APPLIANCES, INC. OF ZHUHAI) 27 July 2016 (2016-07-27) description, paragraphs [0006]-[0039], and figure 1	1-10
Y	CN 104734387 A (LANSHEN GROUP CORP., LTD.) 24 June 2015 (2015-06-24) description, paragraph [0031], and figures 1 and 4	1-10
Y	FR 2461835 A1 (LEROY SOMER MOTEURS) 13 March 1981 (1981-03-13) description, page 3, line 11 to page 4, line 25, and figure 1	1-10
PX	CN 209344946 U (GREE ELECTRIC APPLIANCES, INC. OF ZHUHAI) 03 September 2019 (2019-09-03) claims 1-10, description, paragraphs [0001]-[0058], and figures 1-6	1-10
A	CN 107134885 A (GREE ELECTRIC APPLIANCES, INC. OF ZHUHAI) 05 September 2017 (2017-09-05) entire document	1-10
<input type="checkbox"/> Further documents are listed in the continuation of Box C. <input checked="" type="checkbox"/> See patent family annex.		
* Special categories of cited documents: "A" document defining the general state of the art which is not considered to be of particular relevance "E" earlier application or patent but published on or after the international filing date "L" document which may throw doubts on priority claim(s) or which is cited to establish the publication date of another citation or other special reason (as specified) "O" document referring to an oral disclosure, use, exhibition or other means "P" document published prior to the international filing date but later than the priority date claimed "T" later document published after the international filing date or priority date and not in conflict with the application but cited to understand the principle or theory underlying the invention "X" document of particular relevance; the claimed invention cannot be considered novel or cannot be considered to involve an inventive step when the document is taken alone "Y" document of particular relevance; the claimed invention cannot be considered to involve an inventive step when the document is combined with one or more other such documents, such combination being obvious to a person skilled in the art "&" document member of the same patent family		
Date of the actual completion of the international search <b>19 December 2019</b>		Date of mailing of the international search report <b>02 January 2020</b>
Name and mailing address of the ISA/CN <b>China National Intellectual Property Administration (ISA/CN) No. 6, Xitucheng Road, Jimenqiao, Haidian District, Beijing 100088 China</b> Facsimile No. (86-10)62019451		Authorized officer   Telephone No.

**INTERNATIONAL SEARCH REPORT**  
**Information on patent family members**

International application No.

**PCT/CN2019/112762**

Patent document cited in search report			Publication date (day/month/year)	Patent family member(s)			Publication date (day/month/year)
CN	205407495	U	27 July 2016	None			
CN	104734387	A	24 June 2015	None			
FR	2461835	A1	13 March 1981	FR	2461835	B1	04 February 1983
CN	209344946	U	03 September 2019	None			
CN	107134885	A	05 September 2017	None			

国际检索报告

国际申请号

PCT/CN2019/112762

<p><b>A. 主题的分类</b></p> <p>H02K 9/04 (2006.01) i</p> <p>按照国际专利分类(IPC)或者同时按照国家分类和IPC两种分类</p>																				
<p><b>B. 检索领域</b></p> <p>检索的最低限度文献(标明分类系统和分类号)</p> <p>H02K</p> <p>包含在检索领域中的除最低限度文献以外的检索文献</p> <p>在国际检索时查阅的电子数据库(数据库的名称, 和使用的检索词(如使用))</p> <p>CNPAT, CNKI, WPI, EP0DOC: 壳, 定子, 转子, 通道, 流道, 流路, 螺旋, 流体, 冷却, 散热, housing, shell, case, stator, rotor, cool+, channel?, helical</p>																				
<p><b>C. 相关文件</b></p> <table border="1"> <thead> <tr> <th>类型*</th> <th>引用文件, 必要时, 指明相关段落</th> <th>相关的权利要求</th> </tr> </thead> <tbody> <tr> <td>Y</td> <td>CN 205407495 U (珠海格力电器股份有限公司) 2016年 7月 27日 (2016 - 07 - 27) 说明书第[0006]-[0039]段, 图1</td> <td>1-10</td> </tr> <tr> <td>Y</td> <td>CN 104734387 A (蓝深集团股份有限公司) 2015年 6月 24日 (2015 - 06 - 24) 说明书第[0031]段, 图1、4</td> <td>1-10</td> </tr> <tr> <td>Y</td> <td>FR 2461835 A1 (MOTEURS LEROY-SOMER) 1981年 3月 13日 (1981 - 03 - 13) 说明书第3页第11行至第4页第25行, 图1</td> <td>1-10</td> </tr> <tr> <td>PX</td> <td>CN 209344946 U (珠海格力电器股份有限公司) 2019年 9月 3日 (2019 - 09 - 03) 权利要求第1-10项, 说明书第[0001]-[0058]段, 图1-6</td> <td>1-10</td> </tr> <tr> <td>A</td> <td>CN 107134885 A (珠海格力电器股份有限公司) 2017年 9月 5日 (2017 - 09 - 05) 全文</td> <td>1-10</td> </tr> </tbody> </table>			类型*	引用文件, 必要时, 指明相关段落	相关的权利要求	Y	CN 205407495 U (珠海格力电器股份有限公司) 2016年 7月 27日 (2016 - 07 - 27) 说明书第[0006]-[0039]段, 图1	1-10	Y	CN 104734387 A (蓝深集团股份有限公司) 2015年 6月 24日 (2015 - 06 - 24) 说明书第[0031]段, 图1、4	1-10	Y	FR 2461835 A1 (MOTEURS LEROY-SOMER) 1981年 3月 13日 (1981 - 03 - 13) 说明书第3页第11行至第4页第25行, 图1	1-10	PX	CN 209344946 U (珠海格力电器股份有限公司) 2019年 9月 3日 (2019 - 09 - 03) 权利要求第1-10项, 说明书第[0001]-[0058]段, 图1-6	1-10	A	CN 107134885 A (珠海格力电器股份有限公司) 2017年 9月 5日 (2017 - 09 - 05) 全文	1-10
类型*	引用文件, 必要时, 指明相关段落	相关的权利要求																		
Y	CN 205407495 U (珠海格力电器股份有限公司) 2016年 7月 27日 (2016 - 07 - 27) 说明书第[0006]-[0039]段, 图1	1-10																		
Y	CN 104734387 A (蓝深集团股份有限公司) 2015年 6月 24日 (2015 - 06 - 24) 说明书第[0031]段, 图1、4	1-10																		
Y	FR 2461835 A1 (MOTEURS LEROY-SOMER) 1981年 3月 13日 (1981 - 03 - 13) 说明书第3页第11行至第4页第25行, 图1	1-10																		
PX	CN 209344946 U (珠海格力电器股份有限公司) 2019年 9月 3日 (2019 - 09 - 03) 权利要求第1-10项, 说明书第[0001]-[0058]段, 图1-6	1-10																		
A	CN 107134885 A (珠海格力电器股份有限公司) 2017年 9月 5日 (2017 - 09 - 05) 全文	1-10																		
<p><input type="checkbox"/> 其余文件在C栏的续页中列出。</p> <p><input checked="" type="checkbox"/> 见同族专利附件。</p>																				
<p>* 引用文件的具体类型:</p> <p>“A” 认为不特别相关的表示了现有技术一般状态的文件</p> <p>“E” 在国际申请日的当天或之后公布的在先申请或专利</p> <p>“L” 可能对优先权要求构成怀疑的文件, 或为确定另一篇引用文件的公布日而引用的或者因其他特殊理由而引用的文件(如具体说明的)</p> <p>“O” 涉及口头公开、使用、展览或其他方式公开的文件</p> <p>“P” 公布日先于国际申请日但迟于所要求的优先权日的文件</p> <p>“T” 在申请日或优先权日之后公布, 与申请不相抵触, 但为了理解发明之理论或原理的在后文件</p> <p>“X” 特别相关的文件, 单独考虑该文件, 认定要求保护的发明不是新颖的或不具有创造性</p> <p>“Y” 特别相关的文件, 当该文件与另一篇或者多篇该类文件结合并且这种结合对于本领域技术人员为显而易见时, 要求保护的发明不具有创造性</p> <p>“&amp;” 同族专利的文件</p>																				
<p>国际检索实际完成的日期</p> <p>2019年 12月 19日</p>		<p>国际检索报告邮寄日期</p> <p>2020年 1月 2日</p>																		
<p>ISA/CN的名称和邮寄地址</p> <p>中国国家知识产权局(ISA/CN)</p> <p>中国北京市海淀区蓟门桥西土城路6号 100088</p> <p>传真号 (86-10)62019451</p>		<p>授权官员</p> <p>魏桂芬</p> <p>电话号码 86-(10)-53961256</p>																		



国际检索报告  
关于同族专利的信息

国际申请号  
PCT/CN2019/112762

检索报告引用的专利文件			公布日 (年/月/日)	同族专利	公布日 (年/月/日)
CN	205407495	U	2016年 7月 27日	无	
CN	104734387	A	2015年 6月 24日	无	
FR	2461835	A1	1981年 3月 13日	FR	2461835 B1 1983年 2月 4日
CN	209344946	U	2019年 9月 3日	无	
CN	107134885	A	2017年 9月 5日	无	