

说明书

传输线模组、天线模组以及移动终端

【技术领域】

本发明涉及天线技术领域，尤其涉及一种传输线模组、天线模组以及移动终端。

【背景技术】

随着科技的发展，移动移动终端的已经成为生活不可或缺的一部分。同时，为了满足对移动移动终端的网络速度的要求，网络的也从 3G 网络发展至 4G 网络，甚至即将发展到 5G 网络，大大提高了上网速度。但同时，更快的网络速度，对于移动终端的天线性能要求更高。而现有的天线大多设置在移动移动终端的主板上，受到主板上的元件限制，天线所能安装的位置大大减少，天线的性能受到限制。

因此，有必要提供一种新的技术方案以解决上述缺陷。

【发明内容】

本发明的目的在于提供一种传输线模组、天线模组以及移动终端，以解决天线占用主板空间的问题。

一种传输线模组，应用于天线模组，所述天线模组包括射频前端和辐射体，所述传输线模组包括本体以及集成与所述本体的用于传输信号的传输线与所述传输线连接的电路，所述本体包括第一端部和第二端部；所述第一端部用于电性连接射频前端，所述第二端部用于电性连接所述辐射体，所述电路设置于所述第二端部并通过所述传输线与所述第一端部和所述第二端部电性连接。

优选的，所述本体为柔性本体，所述本体为柔性本体，所述柔性本体由 LCP 或 MPI 材料制成。

优选的，所述第二端部为多个，所述每个第二端部皆设置有一个电路。

本发明还提供一种天线模组，所述天线模组包括金属框和传输线模组，

所述金属框形成有辐射体；所述传输线模组包括本体以及集成于所述本体的用于传输信号的传输线和与所述传输线连接的电路，所述本体包括第一端部和第二端部；所述第一端部用于电性连接射频收发设备的射频前端，所述第二端部用于电性连接所述辐射体，所述电路设置于所述第二端部并通过所述传输线与第一端部电性和第二端部连接。优选的，所述金属框包括非导电的隔离部以及与所述隔离部间隔设置的接地部，所述隔离部和所述接地部之间形成所述辐射体。

优选的，所述金属框在所述隔离部设置有开口，所述开口填充绝缘材料形成所述隔离部。

优选的，所述辐射体的数量为多个，所述第二端部天线的数量与所述辐射体的数量相同，每个第二端部分别设置一个电路。

优选的，所述天线模组包括两个相邻设置的所述辐射体，与一个所述辐射体相对应的所述隔离部远离另一个所述辐射体。

优选的，所述本体为柔性本体，所述柔性本体由 LCP 或 MPI 材料制成。

本发明还提供一种移动终端，所述移动终端包括射频前端，所述移动终端还包括上述任意所述的天线模组。

本发明的有益效果在于：本发明提供的天线模组的传输线模组集成了多条传输线和多个电路，以及天线模组的辐射体设置于金属框，无需将天线模组设置在移动终端的主板上，节省了主板空间，且具有损耗小，传输性能良好，辐射效率高的优点。

【附图说明】

图 1 为本发明提供的移动终端的结构示意图；

图 2 为本发明提供的移动终端的天线模组的示意图；

图 3 为图 2 中 A 部分的局部放大图；

图 4 为图 2 中 B 部分的局部放大图；

图 5 为本发明实施例提供的传输线模组的输入端反射系数的 S 参数曲线图；

图 6 为本发明实施例提供的传输线模组的传输线的传输系数的 S 参数

曲线图；

图7为本发明实施例提供的第一辐射体和第二辐射体的S参数曲线图；

图8为本发明实施例提供的第一辐射体和第二辐射体的效率曲线图；

图9为本发明实施例提供的第三辐射体和第四辐射体的S参数曲线图；

图10为本发明实施例提供的第三辐射体和第四辐射体的效率曲线图。

【具体实施方式】

下面结合附图和实施方式对本发明作进一步说明。

请参阅图1和图2，移动终端100包括外壳400、收容于外壳400内的射频前端300、以及与射频前端300电性连接的天线模组200。天线模组200包括传输线模组1、设于传输线模组1上的电路12、以及金属框2。金属框2上形成有辐射体21。传输线模组1电性连接于射频前端300和辐射体21之间，用于处理信号和传输信号。射频前端300用于处理射频信号主要包括功率放大器、天线开关、滤波器、双工器或者低噪声放大器等。本实施例中，由于传输线模组1中设置了电路12，只需通过第一端部111和第二端部112与射频前端300和辐射体21连接形成电导通即可接收和发送射频信号，无需对传输线模组路和电路单独设计，从而使应用传输线模组1的天线模组200或者移动终端100的设计和组装更加简单。

请结合参看图2，传输线模组1包括用于本体11以及集成于本体11的传输线120和电路12。柔性本体11形成第一端部111和第二端部112。电路12设置于第二端部112。第一端部111用于与射频前端300电性连接，第二端部112接合于辐射体21，以使电路12通过柔性本体11电性连接于射频前端300和辐射体21之间。本体11为柔性本体。优选地，本体11由LCP或MPI材料制成。由于传输线模组1采用LCP或MPI材料，形状可以调整。

在本实施例中，第一端部111为1个，辐射体21为4个，相应地第二端部112为4个，电路12为4个。

请结合参看图2和图4，相应地，传输线120包括第一传输线121、第二传输线122、第三传输线123以及第四传输线123。第一传输线121、第

二传输线 122、第三传输线 123 以及第四传输线 124 在第一端部 111 分别形成对应的输入端 a1, a2, a3, a4, 在对应的第二端部 112 形成输出端。第一传输线 121、第二传输线 122、第三传输线 123 以及第四传输线 124 分别与设置于 4 个第二端部 112 的电路 12 一一对应电性连接, 以使电路 12 一一对应连接至 4 个辐射体 21 而形成 4 条独立线路。

在另一些可行的实施例中, 第一端部 111 也可以为多个, 第二端部 112 的数量可以根据实际需求进行任意设置。在本实施例中, 第二端部 112 与辐射体 21 接合。在另一些可行的实施例中, 传输线模组 1 与辐射体 21 可以无需直接接合, 可以通过导电片或者其他方式与辐射体 21 电性连接。

在本实施例中, 传输线模组 1 中将射频前端 300 和辐射体 21 之间的传输线 120 皆形成于本体 11, 可以避免与其他线路互相干扰, 同时使移动终端 100 内部线路更加简洁。另外, 传输线模组 1 的可以调整, 在移动终端 100 或者天线模组 200 应用传输线模组 1, 可以使得辐射体的布局更加灵活。

请结合参看图 2 和图 3, 金属框 2 为矩形框体。金属框 2 设有非导电的隔离部 211、与隔离部 211 间隔设置的接地部 212。金属框 2 在隔离部 211 和接地部 212 之间的位置形成辐射体 21。隔离部 211 用于截断金属框 2 以避免金属框 21 对信号屏蔽电磁信号。其中, 隔离部 211 为在金属框 2 相应的位置进行导电处理得到。在一些可行的实施例中, 在金属框 2 的相应位置开设开口, 在开口处填充绝缘材料形成隔离部 211。绝缘材料为塑料、橡胶等绝缘材料。

天线模组 100 的工作频段受辐射体 21 的尺寸影响, 即, 隔离部 211 和接地部 212 之间的间隔可以影响到工作频段。因此, 在设计天线模组 200 时, 隔离部 211 和接地部 212 之间的间隔可以根据天线模组 200 的工作频段的需求进行确定。在本实施例中, 天线模组涵盖了 3.4-3.6GHz, 4.8-5.0GHz 工作频段。

在本实施例中, 辐射体 21 包括第一辐射体 213、第二辐射体 214、第三辐射体 215 以及第三辐射体 216, 每个辐射体 21 均有第二端口 112 对应连接。4 个辐射体 21 分布于金属框 2 相对的第一边框 221 和第二边框 222。

其中，第一边框 221 包括第一辐射体 213 和第二辐射体 214，第二边框 222 包括第三辐射体 215 和第四辐射体 216。设置在同一边框上的每两辐射体 21 相邻设置，且一个辐射体 21 对应的隔离部 211 远离另一辐射体 21。可以理解地，辐射体 21 的数量变化，第二端口 112 的数量也相应变化，辐射体 21 的位置也可以变化。可以理解的，本实施例中，天线模组 200 构成 4X4 的 MIMO 天线，提高了信号收发速率。在另一些实施例中，金属框 2 还可以根据实际需要设置为 8 个辐射体 21，传输线模组 1 设置有 8 个第二端口 112 构成 8X8 的 MIMO 天线。

请再次参看图 1，移动终端 100 在辐射体 21 相对的位置设有净空区 312，在净空区 312 内未设置任意元器件，例如，金属元件、电池、振荡器、屏蔽罩等，进一步减少天线模组 200 收发的信号收到干扰。在本实施例中，净空区 312 为狭长的缝隙，其长度与辐射体 21 的长度相同。其中，辐射体 21 的长度为隔离部 211 及与隔离部相对应的接地部 212 之间的距离。

图 5 为本发明实施例提供的传输线模组 1 的输入端反射系数的 S 参数曲线图，反映了传输线 120 的各条传输线从输入端的反射系数。其中：S1 对应第一传输线 121 的输入端 a1 的反射系数；S2 对应第二传输线 122 的输入端 a2 的反射系数；S3 对应第三传输线 123 的输入端 a3 的反射系数；S4 对应第四传输线 124 的输入端 a4 的反射系数。

图 6 为本发明实施例提供的传输线模组的传输线 120 的传输系数的 S 参数曲线图，反映了传输线 120 的各条传输线从输入端至输出端的传输系数。其中：S11 对应第一传输线 121 从输入端 a1 至输出端的传输系数；S12 对应第二传输线 122 从输入端 a2 至输出端的传输系数；S13 对应第三传输线 123 从输入端 a3 至输出端的传输系数；S14 对应第四传输线 124 从输入端 a4 至输出端的传输系数。

本发明实施例提供的传输线模组 1 的性能如图 5-6 所示，该传输线模组在 3.3-5GHz 范围内，插入损耗较小，可提供良好的传输性能。

图 7 为本发明实施例提供的第一辐射体 213 和第二辐射体 214 的 S 参数曲线图，反映了第一辐射体 213 和第二辐射体 214 的反射系数，以及第

一辐射体 213 和第二辐射体 214 之间的隔离度。其中：S3 对应第一辐射体 213 的反射系数；S4 对应第二辐射体 214 的反射系数；S34 对应第一辐射体 213 和第二辐射体 214 之间的隔离度。可以看出，本发明实施例提供的天线模组 200 有较好的隔离度。

图 8 为本发明实施例提供的第一辐射体 213 和第二辐射体 214 的效率曲线图，反映了第一辐射体 213 和第二辐射体 214 的辐射效率。S31 和 S41 分别对应第一辐射体 213 和第二辐射体 214 的辐射效率。可以看出，本发明实施例提供的天线模组 200 有较好的辐射效率。

图 9 为本发明实施例提供的第三辐射体 215 和第四辐射体 216 的 S 参数曲线图，反映了第三辐射体 215 和第四辐射体 216 的反射系数、以及第三辐射体 215 和第四辐射体 216 之间的隔离度。其中：S5 对应第三辐射体 215 的反射系数；S6 对应第四辐射体 216 的反射系数；S56 对应第三辐射体 215 和第四辐射体 216 之间的隔离度。可以看出，本发明实施例提供的天线模组 200 有较好的隔离度。

图 10 为本发明实施例提供的第三辐射体 215 和第四辐射体 216 的效率曲线图，反映了第三辐射体 215 和第四辐射体 216 的辐射效率。其中，S51 和 S61 分别对应第三辐射体 215 和第四辐射体 216 的辐射效率。可以看出，本发明实施例提供的天线模组 200 有较好的辐射效率。

本发明提供的传输线模组 1、天线模组 200 以及移动终端 100，传输线模组 1 集成了多条传输线 120 和多个电路 12，且辐射体 21 设置于金属框 2 上，因此，天线模组无需设置于主板，节省了主板内部空间，可以增加更多的元件以增加移动终端的功能。另外，天线模组 200 的辐射体 21 可以通过传输线模组 1 直接与射频前端 300 电性连接，在天线模组 200 的设计过程中更加方便。另外，天线模组 200 在金属框 2 上设置辐射体 21，由于传输线模组 1 为柔性，形状可以调整从而使得辐射体 21 在金属框 2 上的位置摆放更加灵活，使得天线模组 200 的设计更加容易。

以上所述的仅是本发明的实施方式，在此应当指出，对于本领域的普通技术人员来说，在不脱离本发明创造构思的前提下，还可以做出改进，

但这些均属于本发明的保护范围。

权 利 要 求 书

1、一种传输线模组，应用于天线模组，所述天线模组包括射频前端和辐射体，其特征在于，所述传输线模组包括本体以及集成于所述本体的用于传输信号的传输线和与所述传输线连接的电路，所述本体包括第一端部和第二端部；所述第一端部用于电性连接射频前端，所述第二端部用于电性连接所述辐射体，所述电路设置于所述第二端部并通过所述传输线与所述第一端部和所述第二端部电性连接。

2、根据权利要求1所述的传输线模组，其特征在于，所述本体为柔性本体，所述柔性本体由LCP或MPI材料制成。

3、根据权利要求1所述的传输线模组，其特征在于，所述第二端部为多个，所述每个第二端部皆设置有一个电路。

4、一种天线模组，其特征在于，所述天线模组包括金属框和传输线模组，所述金属框形成有辐射体；所述传输线模组包括本体以及集成于所述本体的用于传输信号的传输线和与所述传输线连接的电路，所述本体包括第一端部和第二端部；所述第一端部用于电性连接射频前端，所述第二端部用于电性连接所述辐射体，所述电路设置于所述第二端部并通过所述传输线与所述第一端部电性和所述第二端部连接。

5、如权利要求4所述的天线模组，其特征在于，所述金属框包括非导电的隔离部以及与所述隔离部间隔设置的接地部，所述隔离部和所述接地部之间形成所述辐射体。

6、根据权利要求5所述的天线模组，其特征在于，所述金属框在所述隔离部设置有开口，所述开口填充绝缘材料形成所述隔离部。

7、根据权利要求6所述的天线模组，其特征在于，所述辐射体的数量为多个，所述第二端部天线的数量与所述辐射体的数量相同，每个第二端部分别设置一个电路。

8、根据权利要求7所述的天线模组，其特征在于，所述天线模组包括两个相邻设置的所述辐射体，与一个所述辐射体相对应的所述隔离部远离

另一个所述辐射体。

9、根据权利要求 8 所述的天线模组，其特征在于，所述本体为柔性本体，所述柔性本体由 LCP 或 MPI 材料制成。

10、一种移动终端，所述移动终端包括射频前端，其特征在于，包括如权利要求 4~9 任意一项所述的天线模组。

说明书摘要

本发明提供了一种传输线模组、天线模组以及移动终端。传输线模组，应用于天线模组，天线模组包括射频前端和辐射体，传输线模组包括本体以及集成于本体的用于传输信号的传输线和与传输线连接的电路，本体包括第一端部和第二端部；第一端部用于电性连接射频前端，第二端部用于电性连接辐射体电路设置于第二端部并通过传输线与第一端部和第二端部电性连接。本发明的传输线模组、天线模组以及移动终端，无需将天线模组设置在移动终端的主板上，节省了主板空间。

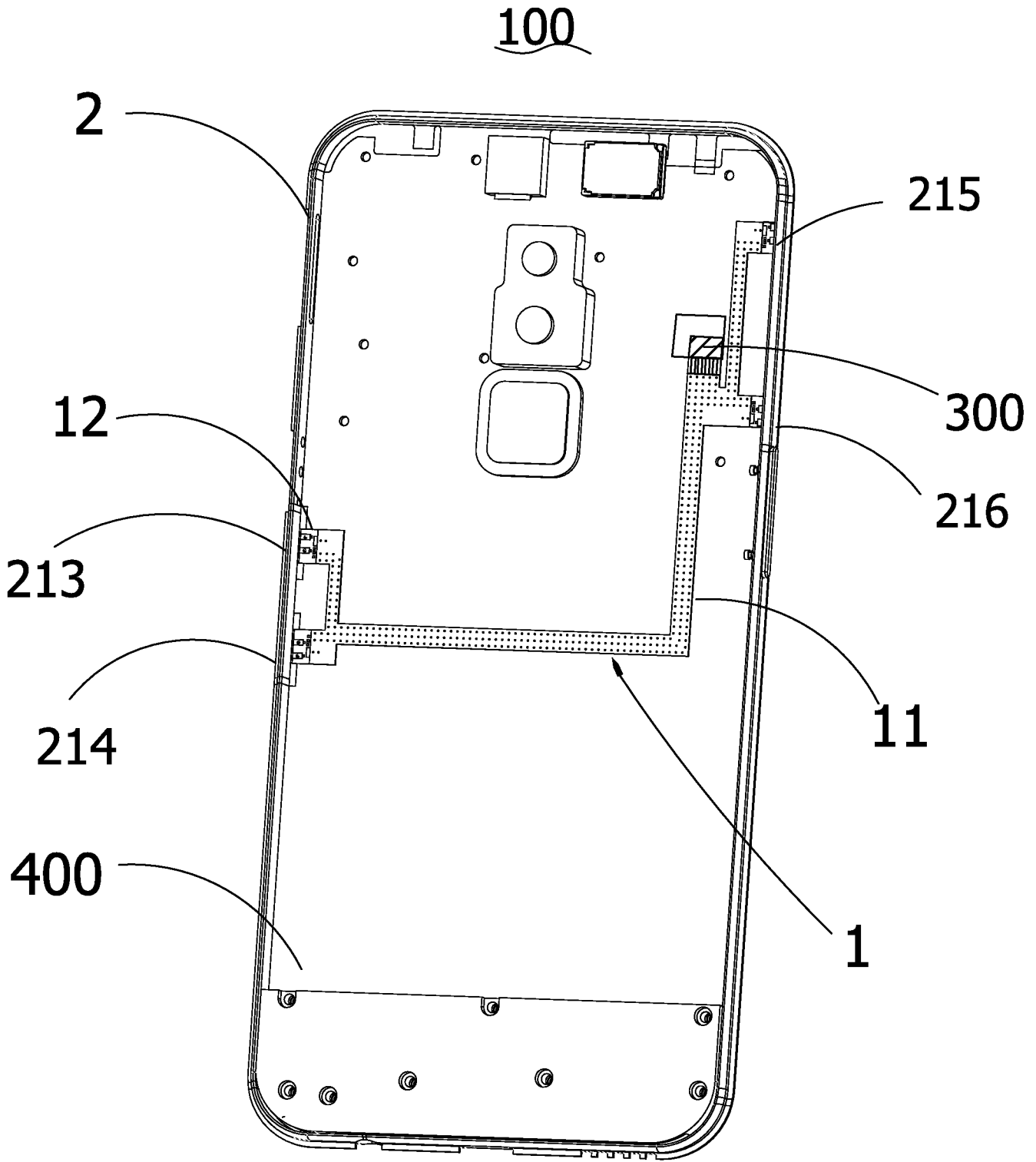


图1

200

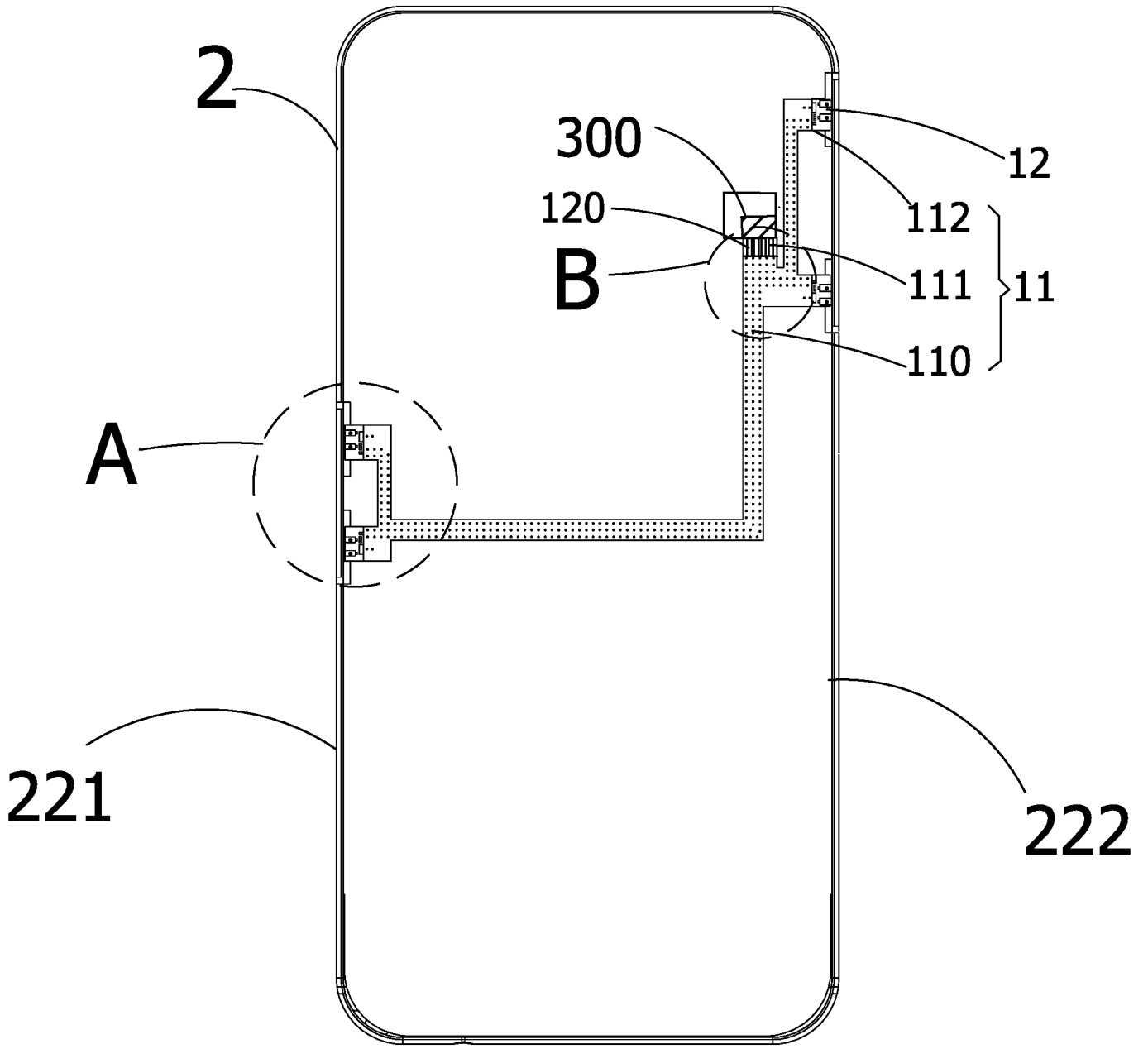


图2

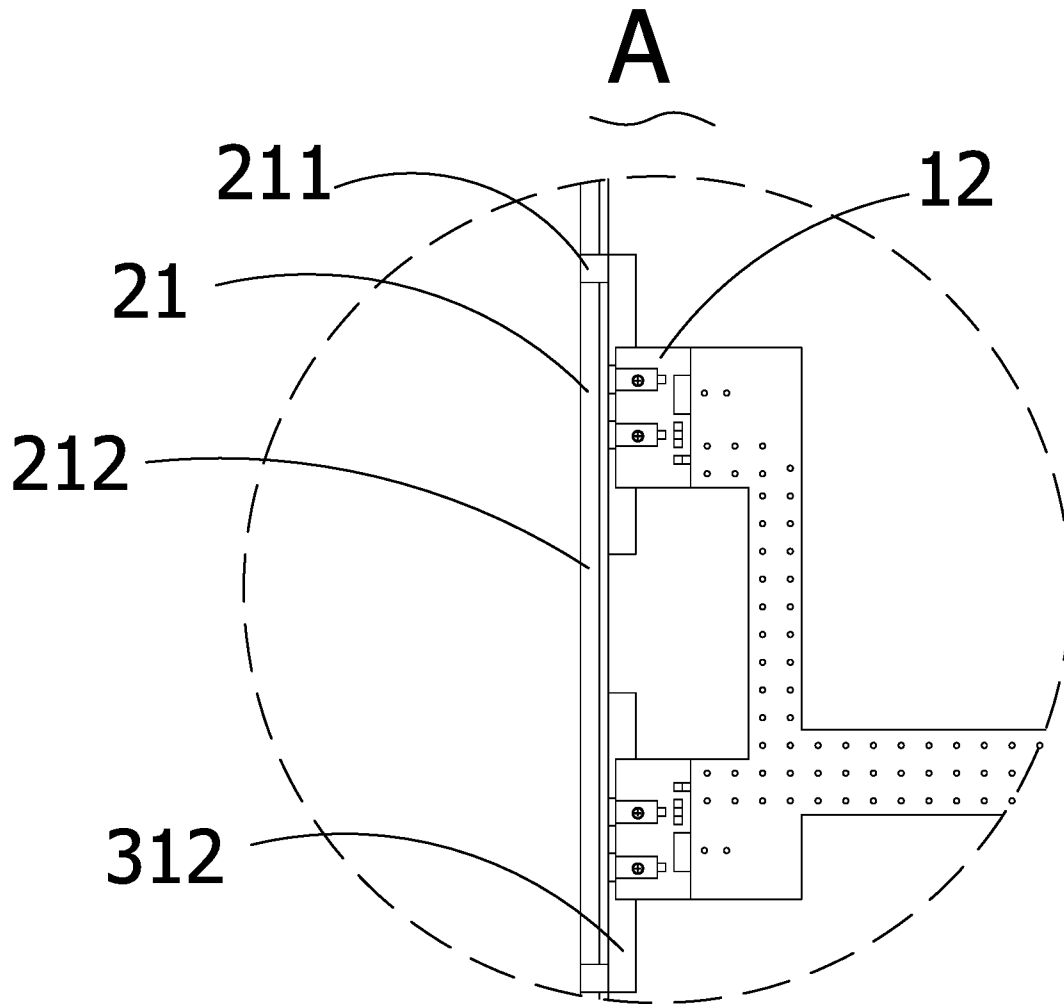


图3

B

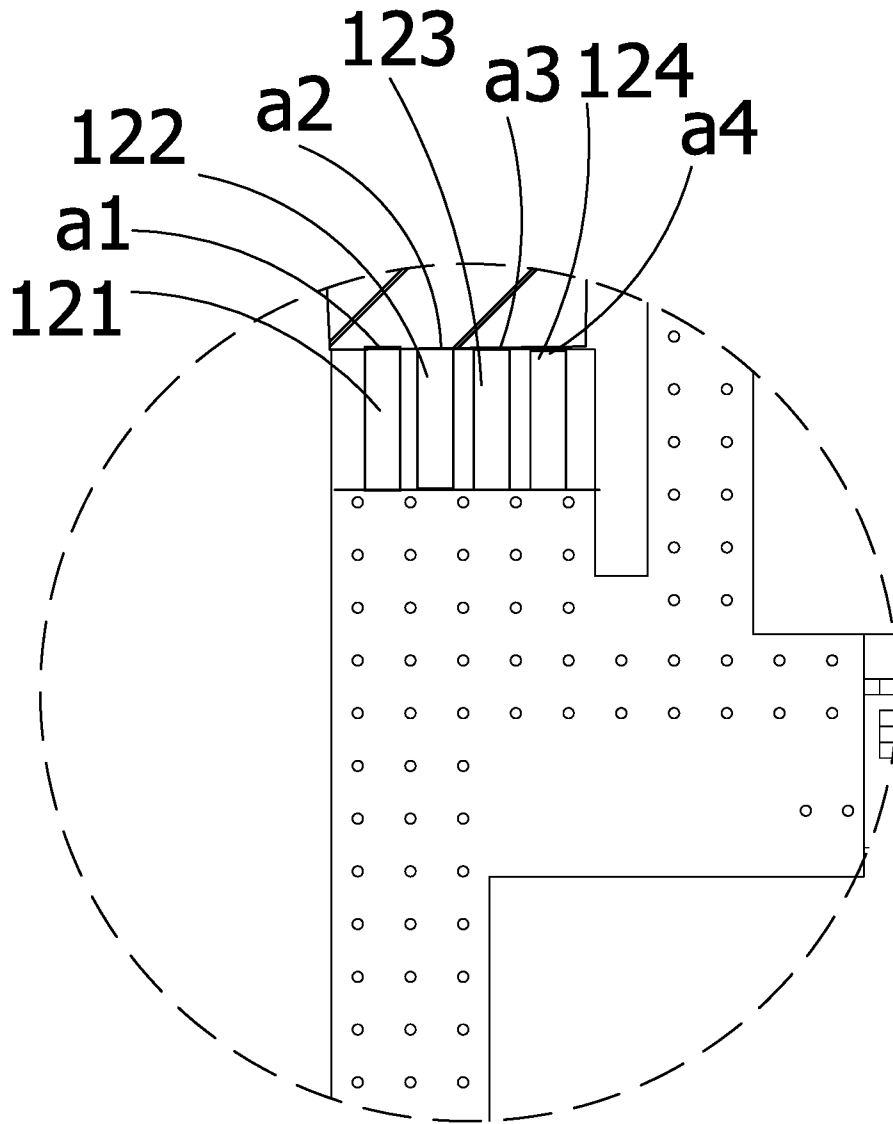


图4

说明书附图

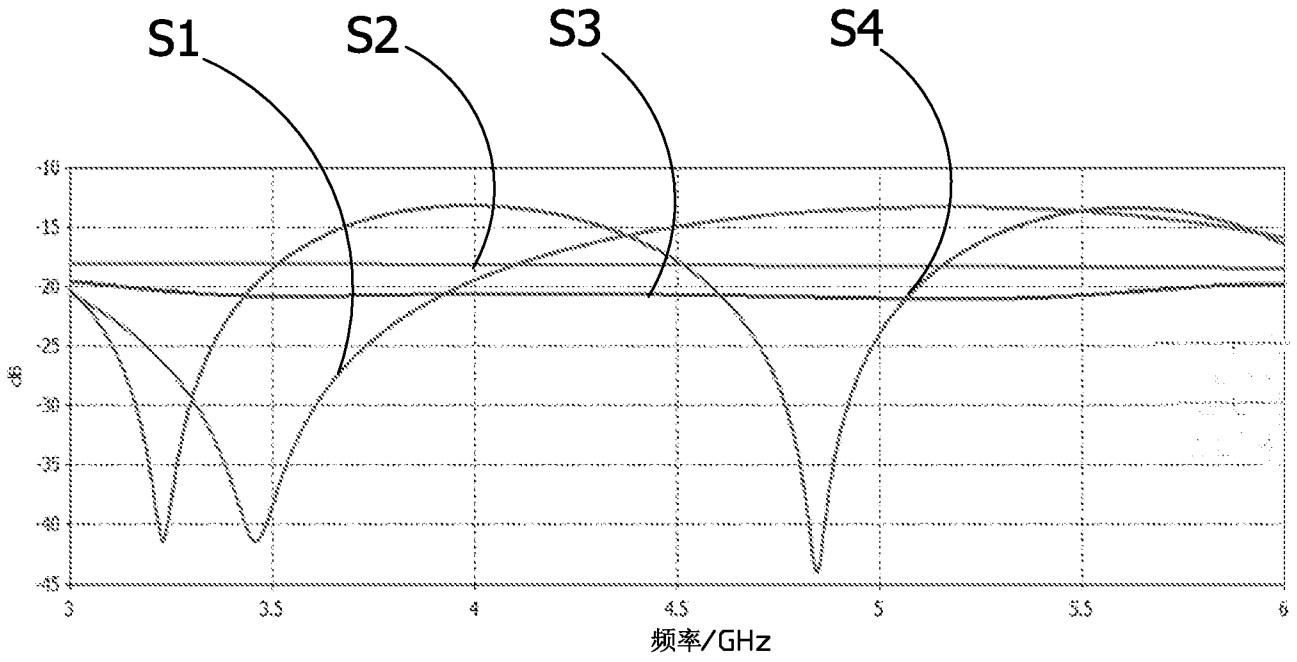


图5

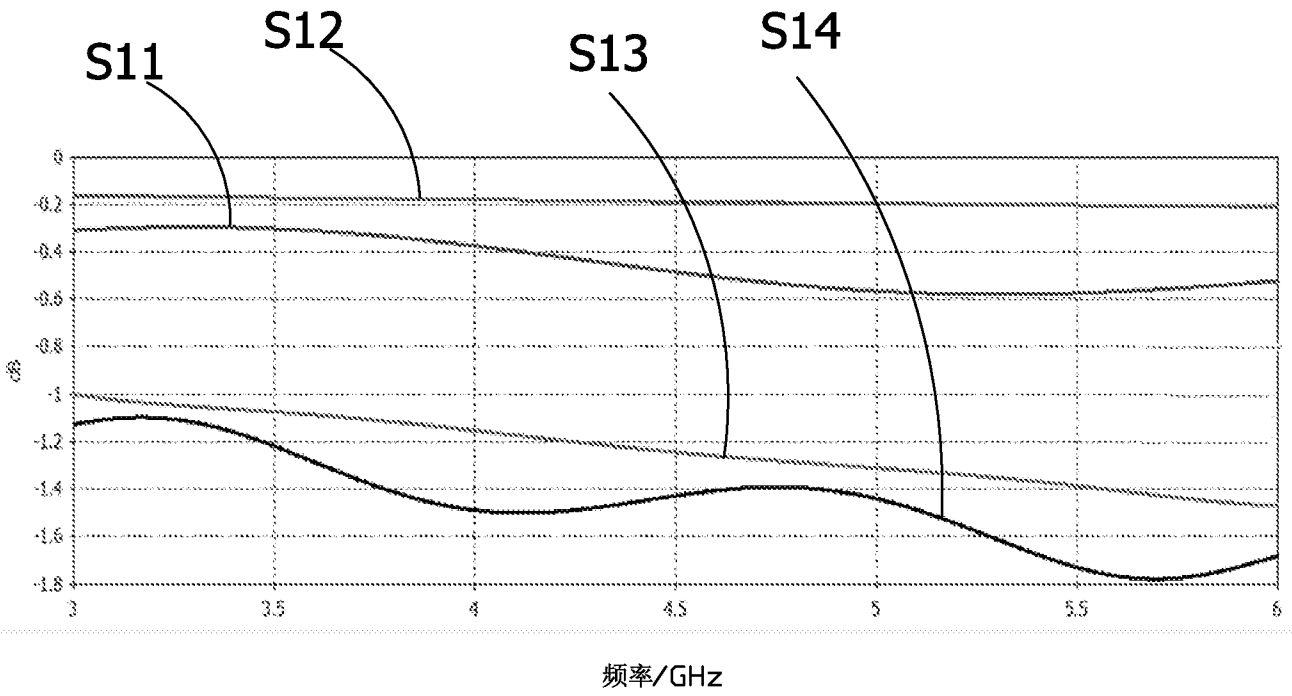


图6

说明书附图

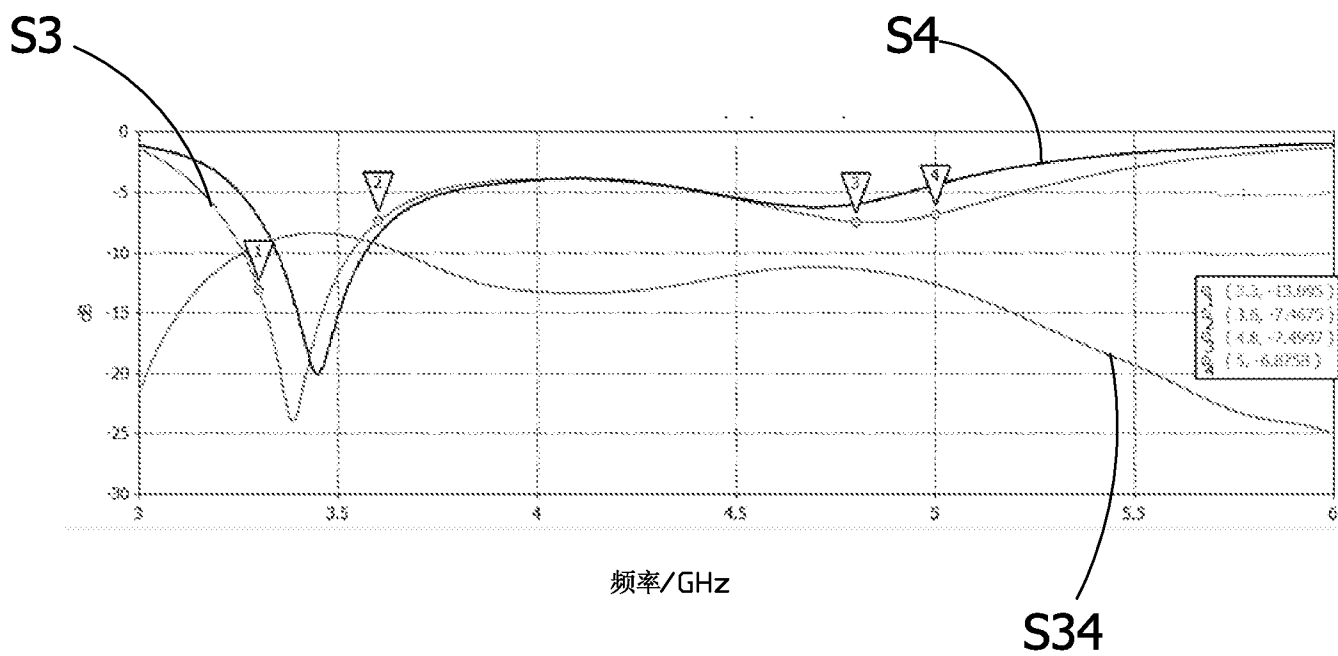


图7

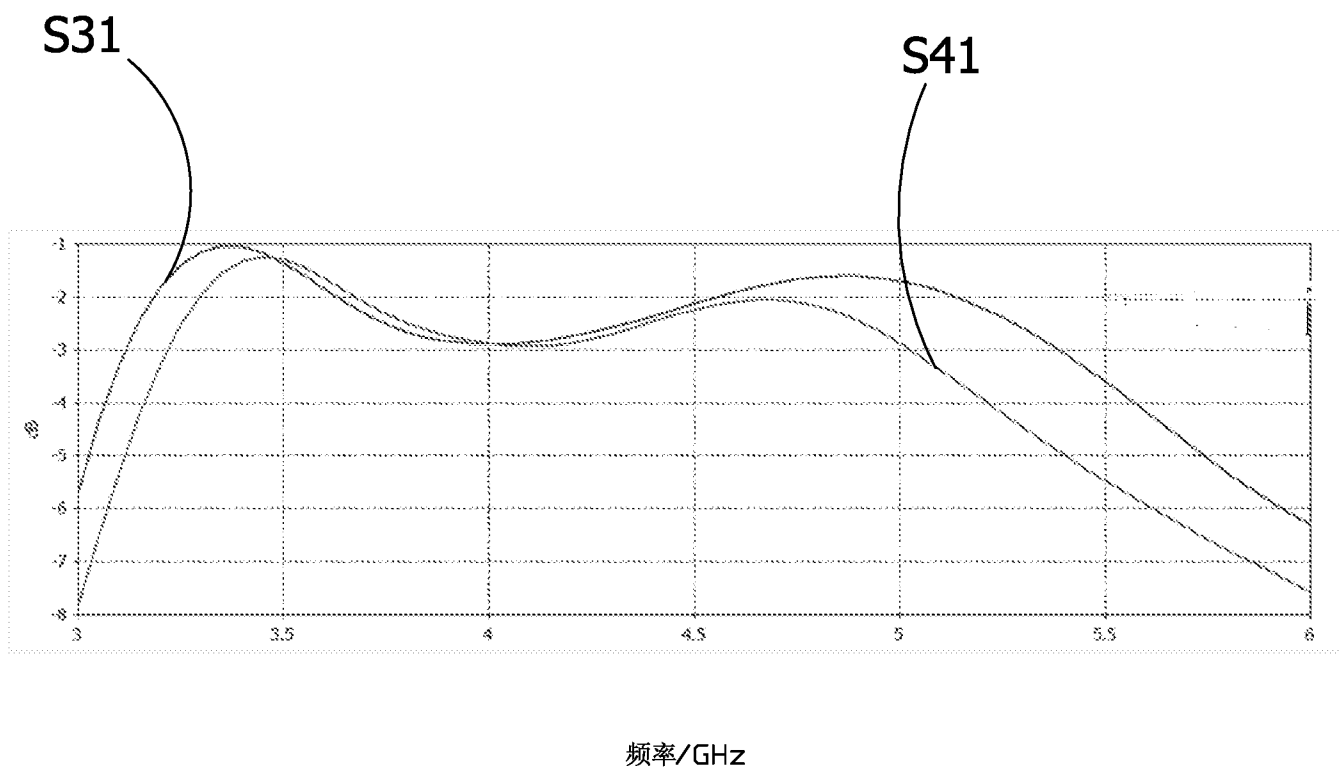


图8

说明书附图

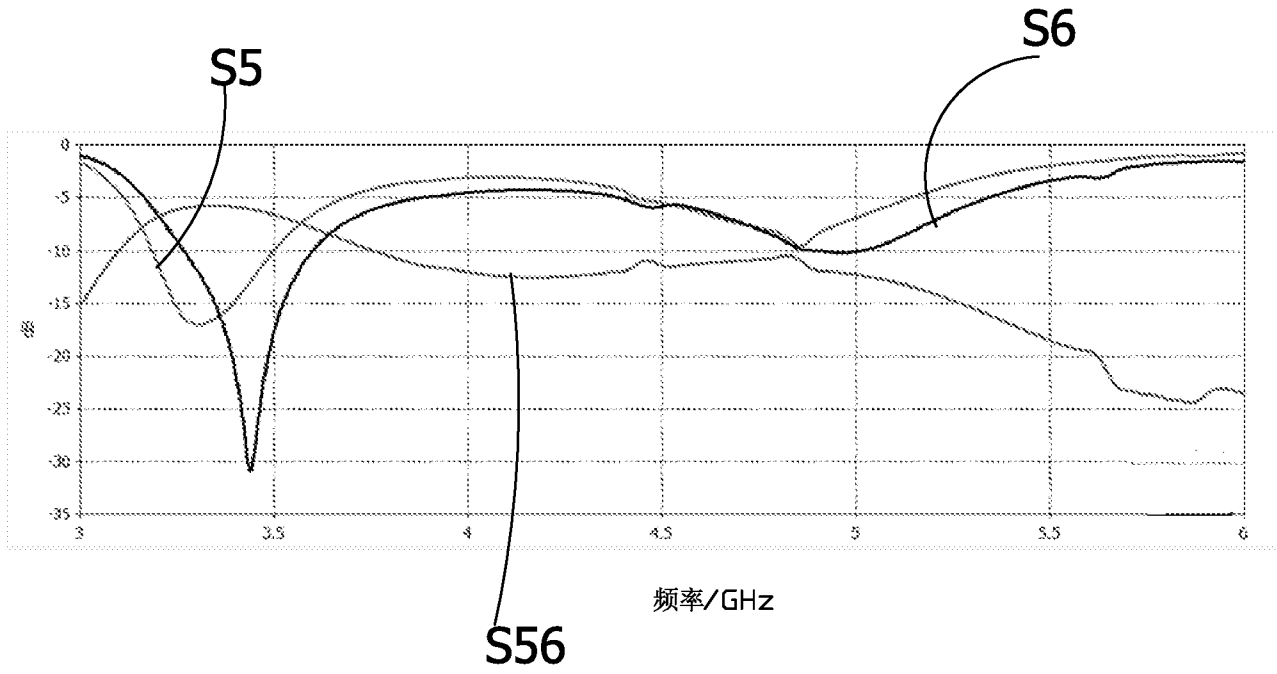


图9

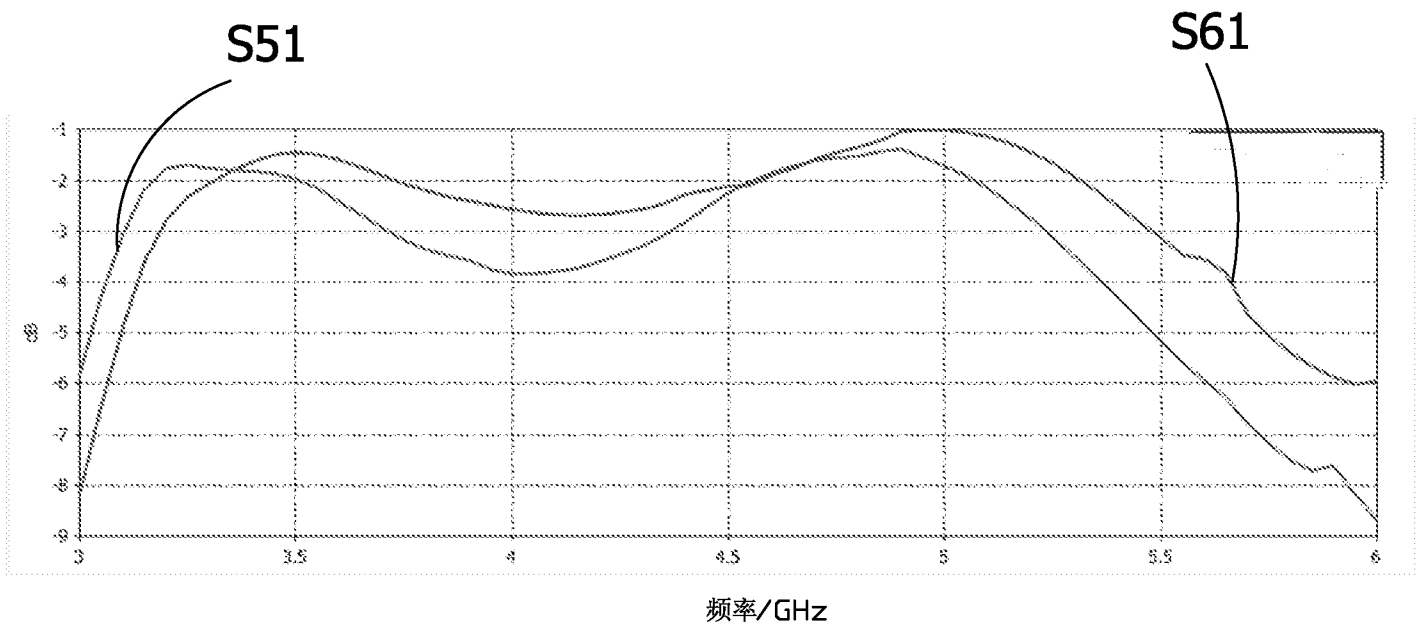


图10