

(12) NACH DEM VERTRAG ÜBER DIE INTERNATIONALE ZUSAMMENARBEIT AUF DEM GEBIET DES PATENTWESENS (PCT) VERÖFFENTLICHTE INTERNATIONALE ANMELDUNG

(19) Weltorganisation für geistiges Eigentum  
Internationales Büro

(43) Internationales Veröffentlichungsdatum  
25. Juni 2020 (25.06.2020)



(10) Internationale Veröffentlichungsnummer  
**WO 2020/127770 A1**

(51) Internationale Patentklassifikation:

*E04F 15/02* (2006.01)      *E04F 13/16* (2006.01)  
*E04F 15/10* (2006.01)      *E04B 9/06* (2006.01)  
*E04F 13/08* (2006.01)      *E04B 9/04* (2006.01)

(21) Internationales Aktenzeichen: PCT/EP2019/086356

(22) Internationales Anmeldedatum:  
19. Dezember 2019 (19.12.2019)

(25) Einreichungssprache: Deutsch

(26) Veröffentlichungssprache: Deutsch

(30) Angaben zur Priorität:  
18215459.1      21. Dezember 2018 (21.12.2018) EP

(71) Anmelder: SWISS KRONO TEC AG [CH/CH]; Museggstrasse 14, 6004 Luzern (CH).

(72) Erfinder: BRAUN, Roger; Geißburghalde 16, 6130 Willisau (CH).

(74) Anwalt: KALKOFF & PARTNER PATENTANWÄLTE PARTMBB; Martin-Schmeisser-Weg 3a-3b, 44227 Dortmund (DE).

(81) Bestimmungsstaaten (soweit nicht anders angegeben, für jede verfügbare nationale Schutzrechtsart): AE, AG, AL, AM, AO, AT, AU, AZ, BA, BB, BG, BH, BN, BR, BW, BY, BZ, CA, CH, CL, CN, CO, CR, CU, CZ, DE, DJ, DK, DM, DO, DZ, EC, EE, EG, ES, FI, GB, GD, GE, GH, GM, GT, HN, HR, HU, ID, IL, IN, IR, IS, JO, JP, KE, KG, KH, KN, KP, KR, KW, KZ, LA, LC, LK, LR, LS, LU, LY, MA, MD, ME, MG, MK, MN, MW, MX, MY, MZ, NA, NG, NI, NO, NZ, OM, PA, PE, PG, PH, PL, PT, QA, RO, RS, RU, RW, SA, SC, SD, SE, SG, SK, SL, SM, ST, SV, SY, TH, TJ, TM, TN, TR, TT, TZ, UA, UG, US, UZ, VC, VN, ZA, ZM, ZW.

(54) Title: MOUNTING CLIP FOR THE FLOATING MOUNTING OF WALL AND CEILING PANELS

(54) Bezeichnung: MONTAGECLIP ZUR SCHWIMMENDEN LAGERUNG VON WAND- UND DECKENPANEELN

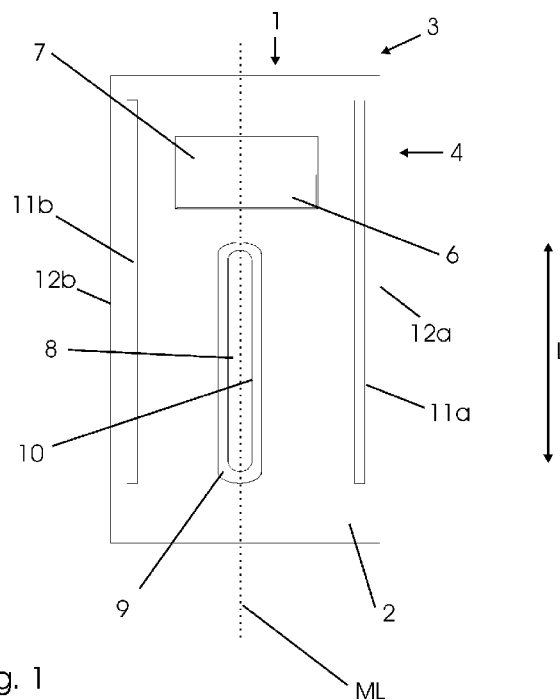


Fig. 1

(57) Abstract: The invention relates to a mounting clip (1) for the floating mounting of wall and ceiling panels consisting of wooden materials, said panels being connected to one another without adhesive by means of corresponding locking profiles to form a wall or ceiling covering and being fastened to a substructure. In order to provide a corresponding mounting clip that can be produced particularly cost-effectively and allows a high degree of flexibility in the substructure to be selected, there is provision that the mounting clip has a base plate (2), a receptacle (4) formed in one piece with the base plate and intended for engaging in a locking profile of a panel, wherein the receptacle has a spacer web (5), which is arranged as far as possible perpendicularly to the plane of the base plate, and a bearing web (6), which adjoins the spacer web and is arranged as far as possible parallel to the plane of the base plate, and a slot (8) is provided



WO 2020/127770 A1

**(84) Bestimmungsstaaten** (soweit nicht anders angegeben, für jede verfügbare regionale Schutzrechtsart): ARIPO (BW, GH, GM, KE, LR, LS, MW, MZ, NA, RW, SD, SL, ST, SZ, TZ, UG, ZM, ZW), eurasisches (AM, AZ, BY, KG, KZ, RU, TJ, TM), europäisches (AL, AT, BE, BG, CH, CY, CZ, DE, DK, EE, ES, FI, FR, GB, GR, HR, HU, IE, IS, IT, LT, LU, LV, MC, MK, MT, NL, NO, PL, PT, RO, RS, SE, SI, SK, SM, TR), OAPI (BF, BJ, CF, CG, CI, CM, GA, GN, GQ, GW, KM, ML, MR, NE, SN, TD, TG).

**Veröffentlicht:**

— mit internationalem Recherchenbericht (Artikel 21 Absatz 3)

---

in the base plate for fastening the mounting clip to a fastening means on the substructure, said slot being at least 1.5 - 4 cm long and extending transversely with respect to the bearing web.

**(57) Zusammenfassung:** Die Erfindung betrifft einen Montageclip (1) zur schwimmenden Lagerung von Wand- und Deckenpaneelen aus Holzwerkstoffen, die mittels korrespondierender Verriegelungsprofile klebmittellos miteinander zu einem Wand- oder Deckenbelag verbunden und an einer Unterkonstruktion befestigt werden. Um einen entsprechenden Montageclip bereitzustellen, der besonders kostengünstig herstellbar ist und eine hohe Flexibilität bei der auszuwählenden Unterkonstruktion ermöglicht, ist vorgesehen, dass der Montageclip eine Basisplatte (2), eine einstückig mit der Basisplatte ausgebildeten Aufnahme (4) zum Eingriff in ein Verriegelungsprofil eines Paneels, wobei die Aufnahme einen Abstandssteg (5) der weitestgehend senkrecht zur Ebene der Basisplatte und einen Anlagesteg (6), der sich an den Abstandssteg anschließt und weitestgehend parallel zur Ebene der Basisplatte angeordnet ist, aufweist, und ein Langloch (8) in der Basisplatte zum Befestigen des Montageclips mit einem Befestigungsmittel an der Unterkonstruktion vorgesehen ist, das mindestens 1,5 - 4 cm lang ist und sich quer zum Anlagesteg erstreckt.

MONTAGECLIP ZUR SCHWIMMENDEN LAGERUNG VON WAND- UND  
DECKENPANEELN

5

Die Erfindung betrifft einen Montageclip zur schwimmenden Lagerung von Wand- und Deckenpaneelen aus Holzwerkstoffen an einer Unterkonstruktion nach Anspruch 1 und einen Wand- und Deckenbelag aus Holzwerkstoffpaneelen und Montageclips nach Anspruch 12.

10

Wand- und Deckenpaneele zum Befestigen mit einem Montageclip werden beispielsweise in der EP 3 262 792 A1 beschrieben. Das Dokument zeigt ein Montagesystem mit einer im Querschnitt hutförmig ausgebildeten Schiene zum Befestigen auf einem Untergrund und einem mittels einer Drehbewegung auf der Schiene beweglich aufsetzbaren Montageclips, der auf eine untere Nutwanne eines ersten Paneels aufgeschoben wird.

15

Ein Vorteil dieses Systems ist, dass es bereits auf die Eigenschaften von Paneelen aus Holzwerkstoff, insbesondere mit einer Trägerplatte aus Fasern oder Spänen und Verriegelungsprofilen an den Seitenkanten, abgestimmt ist. Auch ermöglicht es eine weitestgehend schwimmende Lagerung der aus den Wand- und Deckenpaneelen gebildeten Belagsfläche. Allerdings ist das System aufwändig herzustellen. Auch sind die Montageclips mit den aus der Basisplatte herausstehenden Laschen zum Hintergreifen der Schiene fehleranfällig, da häufig die Laschen verbiegen und bei der Montage nachgebogen werden müssen, um sie akkurat auf die Schiene aufsetzen zu können. Zudem ist das System insofern unflexibel, da für die Montage der Holzwerkstoffpaneele zwingend sowohl die Schiene als auch die Clips vorgegeben sind und daher keine freie Auswahl der Unterkonstruktion möglich ist.

20

25

Der Erfindung liegt die Aufgabe zugrunde einen Montageclip zur schwimmenden Lagerung eines Wand- oder Deckenbelages aus Holzwerkstoffpaneelen, die mittels korrespondierender Verriegelungsprofile zu einem Wand- oder Deckenbelag verbindbar sind, bereitzustellen, die besonders kostengünstig herstellbar sind und eine hohe Flexibilität bei der auszuwählenden Unterkonstruktion ermöglichen. Weiter liegt der Erfindung die Aufgabe zugrunde, einen entsprechenden Wand- und Deckenbelag aus Holzwerkstoffpaneelen und Montageclips bereitzustellen.

30

35

Die Erfindung wird gelöst durch einen Montageclip mit den Merkmalen des Anspruchs 1 und einem Wand- und Deckenbelag mit den Merkmalen des Anspruchs 12. Vorteilhafte Weiterbildungen der Erfindung sind in den abhängigen Ansprüchen angegeben. Dabei sind alle beschriebenen Merkmale für sich oder in beliebiger Kombination grundsätzlich  
5 Gegenstand der Erfindung, unabhängig von ihrer Zusammenfassung in den Ansprüchen oder deren Rückbeziehung.

Der erfinderische Montageclip zur schwimmenden Lagerung von Wand- und Deckenpaneelen aus Holzwerkstoffen, die mittels korrespondierender Verriegelungsprofile klebmittellos miteinander zu einem Wand- oder Deckenbelag verbunden und an einer Unterkonstruktion befestigt werden, weist eine Basisplatte mit einer einstückig mit der Basisplatte ausgebildeten Aufnahme zum Eingriff in ein Verriegelungsprofil eines Paneels auf, wobei die Aufnahme einen Abstandssteg, der weitestgehend senkrecht zur Ebene  
15 der Basisplatte aufweist und einen Anlagesteg, der sich an den Abstandssteg anschließt und weitestgehend parallel zur Ebene der Basisplatte angeordnet ist und ein Langloch in der Basisplatte zum Befestigen des Montageclips mit einem Befestigungsmittel an der Unterkonstruktion, wobei das Langloch mindestens 1,5 - 4cm lang ist und sich quer zum Anlagesteg erstreckt.

20 Die Aufnahme ermöglicht gemeinsam mit dem besonders lang ausgebildeten Langloch eine weitestgehend schwimmende Lagerung der aus den Holzwerkstoffpaneelen (im Weiteren auch nur Paneele genannt) erzeugten Wand- oder Deckenbelagsfläche (im Weiteren Belagsfläche genannt). Bei Quell- und Schwindbewegungen der Paneele können diese zum einen in der Aufnahme in Paneellängsachsenrichtung vor- und zurückrutschen, während zum anderen quer zur Längsachsenrichtung der Paneele eine Bewegung durch die Langlochbefestigung des Clips ermöglicht wird. D.h., bei einer Bewegung der Paneelfläche quer zur Längsachsenrichtung der Paneele, bewegen sich die einzelnen, mit einem Befestigungsmittel an der Unterkonstruktion befestigten Clips an der Unterkonstruktion und zwar quer zur Längsachsenrichtung des Paneels entlang, d.h., in Längsachsenrichtung des Montagsclips (im weiteren auch nur Clip genannt).  
30

Gerade die besonders lange Ausbildung des Langlochs mit 1,5 cm bis 4 cm ermöglicht auch großen Belagsflächen dabei die notwendige Bewegungsfreiheit in Richtung quer zur

- 3 -

Paneellängsachse.

Unter Befestigungsmitteln werden im Zusammenhang mit der Erfindung Befestigungsmittel verstanden, die einen stiftartigen Grundkörper mit einem im Querschnitt größeren Befestigungsmittelkopf aufweisen. Dies können bspw. entsprechende Nägel sein, sind vorzugsweise jedoch Schrauben. Dabei werden die Montageclips vorteilhafterweise mit Senkkopfschrauben an der Unterkonstruktion befestigt.

Unter einer Unterkonstruktion im Sinne der Erfindung ist ein Ständerwerk, freistehend oder vor einer bestehenden Wand/Decke angeordnet, zu verstehen.

Unter Verriegelungsprofilen sind Profile an den Seitenkanten der Paneele zu verstehen, die die Verbindung von zwei Paneelen ermöglichen, wobei die zu verbindenden Verriegelungsprofile korrespondierend zueinander ausgebildet sind und die klebmittellos verbundenen Profile sowohl einen Höhenversatz der Paneeloberflächen der verbundenen Paneele als auch eine Fugenbildung zwischen den verbundenen Paneelen verhindern. Verriegelungsprofile sind insbesondere als Drehprofile, Schwenkprofile, Drehschwenkprofile oder Druckknopfprofile (vertikale Verriegelungsprofile) ausgebildet.

Holzwerkstoffpaneele sind insbesondere Wand- oder Deckenpaneele mit einer Trägerplatte aus Holzwerkstoff, insbesondere aus einer Faserplatte wie MDF, HDF oder einer Spanplatte, und einer Oberflächenbeschichtung. Die Oberflächenbeschichtung ist vorzugsweise dekorativ und weist zumindest ein Farbdekor auf, kann jedoch ergänzend auch eine Schutzschicht umfassen. Die Dekorbeschichtung kann insbesondere als Lackbeschichtung oder als Dekorpapier mit oder ohne Overlay ausgebildet sein.

Nach einer Weiterbildung der Erfindung ist am Rand des Langlochs in der Basisplatte eine sich um das Langloch herum erstreckende Sicke ausgebildet. Die Sicke erfüllt mehrere Funktionen. Zum einen ist sie eine Verstärkung für das Langloch. Zum anderen bildet sie eine Auflage für das Verbindungsmittel bzw. für den Kopf des Verbindungsmittels, insbesondere eine Auflage für den Kopf einer Senkkopfschraube. Als wichtigste und überraschende Funktion verhindert die Sicke jedoch, dass der Druck des Befestigungsmittels auf den Clip so groß wird, dass dieser keine Bewegung mehr an der Unterkonstruktion durchführen kann. Somit puffert die Sicke den Druck des Befestigungsmittels

- 4 -

auf den Montageclips ab, garantiert aber trotzdem eine sichere Befestigung des Clips an der Unterkonstruktion. Hierdurch wird auch die Beweglichkeit des Clips an der Unterkonstruktion insgesamt verbessert, ohne die Sicherheit bei der Befestigung des Clips einzuschränken.

5

Gerade bei weichen Unterkonstruktionen wie beispielsweise Unterkonstruktionen aus Holz verhindert die Sicke zudem, dass das Befestigungsmittel die Kanten des Langlochs in die Unterkonstruktion hineinbiegt, sodass sich der Montageclip an der Unterkonstruktion festkrallt und eine Bewegung des Montageclips verhindert. Für eine besonders kostengünstige und einfache Herstellung ist das Langloch besonders bevorzugt als Stanzloch ausgebildet. Dabei werden das Stanzloch und die Sicke vorzugsweise in einem Arbeitsgang gemeinsam hergestellt.

Eine weitere Weiterbildung der Erfindung sieht vor, dass die Aufnahme nur eine Stärke zwischen 0,2 mm bis 0,6 mm, besonders bevorzugt 0,4mm +/- 0,15 mm aufweist. Der besondere Vorteil der geringen Stärke der Aufnahme liegt in ihrer universellen Verwendbarkeit bei einer Vielzahl von unterschiedlichen gattungsgemäßen Verriegelungsprofilen. Verriegelungsprofile sind aufgrund ihrer Funktionen, klebmittellos sowohl einen Höhenversatz als auch eine Fuge zwischen zwei Paneelen zu verhindern, besonders kompakt ausgebildet und weisen nur geringe Zwischenräume auf. Die Aufnahme mit der besonders geringen Stärke ermöglicht jedoch den Einsatz der Montageclips bei einer Vielzahl von üblichen Verriegelungsprofilen. Die Aufnahme und die Basisplatte sind vorzugsweise einstückig, d.h., aus einem Bauteil geformt, und nicht aus zwei vormals separaten Bauteilen zusammengesetzt, ausgebildet.

25

Der Montageclip weist zudem folgende, die universelle Verwendbarkeit bei Holzwerkstoffpaneelen mit Verriegelungsprofilen weiter verbessernde Abmessungen auf: Stärke Basisplatte 0,2 mm bis 0,6 mm, insbesondere 0,4 mm +/-0,15 mm, Breite Basisplatte 3,10 cm bis 3,40 mm, Länge Basisplatte 5,10 cm bis 7 cm, insbesondere 5,15 cm +/- 0,3 cm, Breite Aufnahme 1,64 cm +/-0,25 cm, Höhe Abstandssteg 0,5 cm +/-0,1 cm, Höhe Anlagesteg 0,5 cm +/-0,1 cm.

Nach einer Weiterbildung der Erfindung sind in der Basisplatte sich in Basisplattenlängsrichtung erstreckende lineare Sicken angeordnet. Gerade bei einer besonders dün-

- 5 -

nen Ausbildung der Basisplatte neigt diese dazu, sich bei der Montage bzw. im montierten Zustand aufgrund der Bewegungen der Paneele zu verbiegen bzw. abschnittsweise von der Unterkonstruktion abzuheben. Hierdurch können sich die Montageclips beispielsweise auch verkanten, sodass sie in ihrer Bewegung quer zur Paneellängsachse behindert werden. Die in Längsachsenrichtung angeordneten Sicken bewirken eine Erhöhung der Stabilität der Montageclips. Hierdurch wird auch die Aufnahme in einer exakten Position gehalten, sodass diese nicht von der unteren Nutwanne des Paneels herunterrutschen kann. Besonders bevorzugt sind die Sicken rechts und links neben der Aufnahme angeordnet. Während die Aufnahme üblicherweise bezogen auf die Breite der Basisplatte mittig angeordnet ist, sind die Sicken dementsprechend im Kantenbereich vorgesehen, wobei sie zur äußeren Kante der Basisplatte vorzugsweise leicht eingerückt sind und nicht die äußere Kante bilden. Unter linear wird gerade, d. h. ohne Bogenform in Längsachsenrichtung des Montageclips verstanden.

Eine besonders hohe Stabilität der Basisplatte in Längsachsenrichtung des Montageclips wird besonders bevorzugt dadurch erreicht, dass die Sicken sich über mindestens die Hälfte der Länge der Basisplatte, vorzugsweise mindestens über Zweidrittel der Länge der Basisplatte erstreckt. Hierdurch ist gewährleistet, dass auch bei einer starken Verschiebung des Montageclips im Langloch weiterhin eine ausreichende Stabilität des Clips gegen ein Abheben von der Unterkonstruktion und gegebenenfalls ein Herausrutschen der Aufnahme von der unteren Nutwanne gegeben sind.

Nach einer Weiterbildung der Erfindung ist vorgesehen, dass die um das Langloch herumlaufende Sicke und/oder die linearen Sicken an der Unterseite der Basisplatte, d. h. an der Seite der Basisplatte die an der Unterkonstruktion anliegt, Vertiefungen und an der Oberseite der Basisplatte, d. h. an der Seite, an der das Paneel anliegt, Erhebung ausbildet. Hierdurch können alle Funktionen der linearen Sicken als auch der um das Langloch herumlaufenden Sicken voll erfüllt werden und der Clip weist trotzdem eine geringe Gesamtstärke auf. Anzumerken ist, dass die Sicken insbesondere eine Erhöhung im Bereich von 1 bis 2 mm, besonders bevorzugt von 1,4 mm + / -0,2 mm aufweisen.

Nach einer Weiterbildung der Erfindung ist vorgesehen, dass die Aufnahme als ausgestanzte und zweimal gebogene Zunge ausgebildet ist. D. h., die Aufnahme weist ein freies Ende im Bereich des Anlagestegs auf. Der Anlagesteg ist an dem dem freien Ende gegen-

- 6 -

überliegenden Ende einstückig mit dem Abstandssteg verbunden, während der Abstandssteg an dem dem Anlagesteg gegenüberliegenden Ende einstückig mit der Basisplatte verbunden ist. Basisplatte und Aufnahme sind einstückig ausgebildet d. h. aus einem Werkstück herausgebildet. Die Ausbildung als gestanzte Zunge ermöglicht eine  
5 besonders präzise Ausbildung der Aufnahme, wodurch der Montageclip gerade als Massenprodukt besonders kostengünstig hergestellt werden kann.

Um die Stabilität des montierten Paneels am Anlageabschnitt und insbesondere auch das Rutschen des Paneels am Anlageabschnitt zu verbessern, ist nach einer Weiterbildung der Erfindung vorgesehen, dass die Aufnahme mindestens der halben Basisplattenbreite, vorteilhafter Weise mindestens Zweidrittel der Basisplattenbreite entspricht.  
10

Grundsätzlich kann der Montageclip aus unterschiedlichen Materialien gebildet sein. So wäre beispielsweise ein Montageclip aus Kunststoff oder auch aus einem Kompositstoff, wie beispielsweise einem WPC, denkbar. Besonders bevorzugt ist der Montageclip jedoch aus einem Metall, insbesondere einem Blech, vorzugsweise einem verzinkten Blech ausgeformt. Hierdurch ist der Montageclip insbesondere als Massenprodukt und ausgesprochen kostengünstig herstellbar, wobei alle technischen Eigenschaften, insbesondere auch die technische Variation der bevorzugten Ausführungsform, einfach umsetzbar sind.  
15

20 Weiter wird die Erfindung gelöst durch einen Wand- und Deckenbelag aus Holzwerkstoffpaneelen und Montageclips der vorgenannten Art, wobei ein Montageclip mit seiner Aufnahme an einer unteren Nutwanne eines Verriegelungsprofils eines ersten Holzwerkstoffpaneels anliegt und mit durch ein Langloch im Montageclip ragendem Befestigungsmittel an einer Unterkonstruktion befestigt ist, wobei das Paneel beweglich an der Aufnahme anliegt und der Befestigungsclip entlang seines Langloches beweglich an der Unterkonstruktion befestigt ist.

Der erfinderische Wand- und Deckenbelag stellt einen weitestgehend schwimmend gelagerten Belag aus modernen Holzwerkstoffpaneelen dar, die über leimlos miteinander verbundene Verriegelungsprofile eine Belagsfläche ausbilden. Dabei umfassen die Holzwerkstoffpaneel besonders bevorzugt eine Trägerplatte aus Spanplatten oder Faserplatten, wie eine HDF oder MDF oder eine Sandwichplatte aus Spanplatte und Faserplatte. Die Trägerplatte umfasst üblicherweise eine entsprechende Dekorbeschichtung und ist  
30



- 7 -

an den Seitenkanten mit Verriegelungsprofilen ausgebildet, die im verbundenen Zustand eine klebemittellose Verbindung zwischen den Paneelen herstellen, die weder Absätze in der Höhe noch Fugen zwischen den Paneelen zulässt. Als Dekorbeschichtung sind alle aus dem Holzwerkstoffbereich bekannten Beschichtungen denkbar. So können dies beispielsweise Kunstharzbeschichtungen mit einem kunstharzgetränkten und verpressten Dekorpapier sein. Hier können beispielsweise auch noch Schutzbeschichtungen, wie beispielsweise ein Overlay, auf dem Dekorpapier angeordnet sein. Auch können als Dekorbeschichtungen Lackbeschichtungen vorgesehen sein, die ein Farbdekor und gegebenenfalls eine weitere Schutzschicht bspw. auf Lackbasis auf dem Farbdekor umfassen.

10

Der Montageclip erhöht die Flexibilität der Unterkonstruktion, da aufgrund der einfachen und standardisierten direkten Montage des Clips mittels eines Befestigungsmittels auf einer beliebigen Unterkonstruktion, beispielsweise einer Holzlattung, einem Metallständerwerk oder auch direkt auf einer Raumbegrenzungswand, der Wand und Deckenbelag einfach und unkompliziert in einer Vielzahl von unterschiedlichen Räumen ohne besondere Vorbereitung der Wände und Decken eingesetzt werden kann.

15

Nach einer Weiterbildung der Erfindung ist vorgesehen, dass die Aufnahme zwischen einer unteren Nutwanne eines ersten Paneels und einer Anlagekante eines zweiten Paneels, das über die Verriegelungsprofile mit dem ersten Paneel verbunden ist, angeordnet ist, wobei beim Quellen der Paneele die untere Nutwanne an den Anlageabschnitt des Montageclips drückt und den Montageclip verschiebt und beim Schrumpfen der Paneele das zweite Paneel über die Verriegelungsprofile mit dem ersten Paneel verbunden bleibt und der Montageclip über die Anlagekante am Verriegelungsprofil des zweiten Paneels in entgegengesetzte Richtung bewegt wird. Diese Bewegung des Montageclips in beide Richtungen, d. h. sowohl bei Quell- als auch Schwenkbewegung, die beispielsweise auch abwechselnd erfolgen können, gewährleistet, dass die Aufnahme mit dem Anlageabschnitt dauerhaft und auch bei bzw. nach den entsprechenden Bewegungen noch an der unteren Nutwanne anliegt und sich das erste Paneel aufgrund von Bewegungen nicht von dem Montageclip lösen kann.

20

25

30

Eine besonders bevorzugte Weiterbildung der Erfindung sieht vor, dass die Holzwerkstoffpaneele als Akustikpaneele ausgebildet sind. Akustikpaneele weisen eine Oberfläche auf, in die Schallwellen aus dem Raum eindringen können. So können die Akustikpaneele

le Ausnehmungen, wie Schlitz, Löcher, Mikroperforation o. ä. aufweisen. Die Schallwellen, die durch die Ausnehmungen in das Akustikpaneel eindringenden bzw. durch das Akustikpaneel hindurchlaufen, werden im Akustikpaneel bzw. in der dahinterliegenden Wand/Decke/Untergrund entsprechend absorbiert bzw. reflektiert. Für eine bessere  
5 Absorbierung kann das Akustikpaneel vorzugsweise einen zusätzlichen akustischen Absorber auf seiner Rückseite umfassen. Der Absorber kann alternativ auch Teil der Unterkonstruktion sein.

Bei einer Ausführung der Holzwerkstoffpaneele mit Absorber an der Rückseite ist vorzugsweise der Abstandssteg der Aufnahme am Montageclip mindestens um die Stärke  
10 des Absorbers verlängert, um weiterhin eine sichere Befestigung der Holzwerkstoffpaneele zu gewährleisten.

Eine besonders bevorzugte Ausführungsform des Wand- und Deckenbelages sieht zudem  
15 vor, dass vor dem Befestigen der Montageclips und der Holzwerkstoffpaneele ein Vlies auf die Unterkonstruktion aufgespannt wird, beispielsweise aufgenagelt wird. Hierdurch wird zum einen eine zumindest teilweise Entkopplung des Wand- oder Deckenbelags von der Unterkonstruktion erzeugt, zum anderen wirkt das Vlies als Rieselschutz, beispielsweise bei Ständerwerken, die mit Dämmmaterial gefüllt sind und letztlich ist das  
20 Vlies bei Akustikpaneelen ein Sichtschutz. Dementsprechend wird insbesondere ein schwarzfarbiges Vlies angeordnet.

Eine besondere Ausführungsform der Erfindung sieht vor, dass der Wand- und Deckenbelag brandgeschützt ausgebildet ist, wofür bspw. die Paneele als brandgeschütztes  
25 Paneel ausgebildet sind. Die Paneele erfüllen die Brandschutzklasse BS2 Do nach EN 13501. Hierfür umfassen die Paneele insbesondere eine brandgeschützte Trägerplatte. Den Brandschutz erhält das Paneel unter anderem durch eine Trägerplatte aus Holzwerkstoff, insbesondere eine Faserplatte, die eine hohe Dichte bspw. im Bereich von  $850\text{kg/m}^3$  bis  $950\text{kg/m}^3$  aufweist. Eine weitere Komponente für den Brandschutz ist bei  
30 Paneelen mit einer Faserplatte als Trägerplatte ein Flammenschutzmittel, das in der Trägerplatte enthalten ist. Das Flammenschutzmittel kann vor dem Herstellen eines Faserkuchens mit den Fasern vermischt werden. So hat sich herausgestellt, dass bei einer mit Melaminformaldehydharz verleimten Faserplatte, die bspw. die oben genannte Dichte umfasst, zwischen 7 mm bis 9 mm stark ist und einen Leimanteil zwischen 15%

- 9 -

und 30% aufweist, bspw. bereits zwischen 9% und 17% (Feststoff bez. auf atro Fasern) eines Flammenschutzmittels ausreichen, um die vorgegebene Brandschutzklasse zu erreichen. Bei PMDI/EMDI verleimten Faserplatten mit vorgenannter Dichte und Stärke ist dagegen ein deutlich geringerer Leimanteil zwischen 5-8% (Feststoff bez. auf atro Fasern) ausreichend, um mit einem Flammenschutzmittelanteil zwischen 12% und 21% (Feststoff bez. auf atro Fasern) die vorgegebene Brandschutzklasse zu erreichen. Derartig ausgebildete Trägerplatten sind sowohl bei normalen Wand- und Deckenpaneelen der vorgenannten Art (auch mit Beschichtung) als auch bei den vorgenannten Akustikpaneelen (auch mit Beschichtung) einsetzbar und erfüllen die Bedingungen für die o.g. Brandschutzklasse.

.  
Obwohl manche Aspekte im Zusammenhang mit dem Montageclip beschrieben wurden, versteht es sich, dass diese Aspekte auch eine Beschreibung eines entsprechenden Herstellungs- und/oder Montageverfahrens bzw. des Wand- und Deckenbelages sind, sodass ein Block- oder ein Bauelement des Montageclips auch als ein entsprechender Verfahrensschritt oder als ein Merkmal eines Verfahrensschrittes bzw. als Merkmal des Wand- und Deckenbelages zu verstehen ist. Analog dazu stellen Aspekte, die im Zusammenhang mit dem Wand- und Deckenbelag beschrieben wurden, auch eine Beschreibung eines Herstellungs- und/oder Montageverfahrens bzw. des Montageclips dar. Zudem wird bezüglich der weiteren Merkmale des Wand- und Deckenbelags und bezüglich entsprechender Definitionen von Merkmalen auf die Ausführungen zum Montageclips verwiesen.

Im Weiteren wird die Erfindung anhand eines Ausführungsbeispiels näher beschrieben.  
Es zeigt:

- Fig.1 schematisch in einer Ansicht eine Ausführungsform des erfinderischen Montageclips;  
Fig.2 schematisch in einem Querschnitt die Ausführungsform des erfinderischen Montageclips aus Figur 1;  
Fig. 3 schematisch in einem Querschnitt einen Ausschnitt eines Decken- oder Wandbelages mit dem Montageclip 1 in einer Einbausituation mit einem ersten und einem zweiten Holzwerkstoffpaneel.

Figur 1 und 2 zeigen eine erste Ausführungsform des erfinderischen Montageclips 1 mit einer Basisplatte 2. Die Basisplatte 2 ist rechteckig und ca. 3,3 cm breit, ca. 5,2 cm lang und ca. 0,5 mm stark. Ausgehend von der Oberkante 3 des Montageclips 1 ist die Aufnahme 4 im ersten Drittel der Basisplatte 2 angeordnet. Die Aufnahme 4 ist als gestanzte Zunge ausgebildet. Sie weist einen Abstandssteg 5 (siehe Figur 2) und einen Anlagesteg 6 auf. Im Bereich der Aufnahme 4 liegt in der Basisplatte 2 ein Durchbruch 7 vor. Der Durchbruch 7 ist durch das Ausstanzen der Aufnahme 4 entstanden. Die Breite der Aufnahme 4 entspricht ca. 50 % der Breite des Montageclips 1. Die Aufnahme 4 weist eine Stärke von ebenfalls ca. 0,5 mm auf.

10

Von der Oberkante 3 ausgehend unterhalb der Aufnahme 4 und entlang der Mittellängsachse ML des Montageclips 1 erstreckt sich ein Langloch 8 in Längsachsenrichtung L (durch einen Pfeil dargestellt) des Montageclips 1. Das Langloch 8 ist 2,5 cm lang und weist einen Durchmesser von 4 mm auf. Um das Langloch 8 herum erstreckt sich eine Sicke 9 zur Verstärkung des Randes 10 des Langlochs 8. Die Sicke ist hier ca. 4,5 mm breit. Es wird ausdrücklich darauf hingewiesen, dass die einzelnen Merkmale und Bauteile in den Figuren 1-3 nicht maßstabsgetreu zueinander dargestellt sind.

15

Für eine besonders stabile Ausführung des Montageclips 1 weist dieser zudem zwei lineare Sicken 11a, 11b auf, die im Bereich der Seitenkanten 12a, 12b jedoch von den Seitenkanten 12a, 12b beabstandet angeordnet sind. Die linearen Sicken 11a, 11b sind somit rechts und links von der Aufnahme 4 und dem Langloch 8 angeordnet. Die linearen Sicken 11a, 11b sind ca. 3,5 mm breit und erstrecken sich über Dreiviertel der Länge des Montageclips 1. Die linearen Sicken 11a, 11b sind parallel zueinander angeordnet. Die Höhe der Sicken 9, 11a, 11b beträgt ca. 1,5mm.

20

25

Figur 3 zeigt schematisch in einem Querschnitt einen Ausschnitt eines Decken- oder Wandbelages mit dem Montageclips 1 in einer Einbausituation mit einem ersten und einem zweiten Holzwerkstoffpaneel 13, 14. Die Holzwerkstoffpaneele 13, 14 sind ein HDF mit Dekorbeschichtung, können alternativ aber auch eine beschichtete Spanplatte, MDF o.ä. sein. Der Montageclips 1 ist mit seiner Aufnahme 4 auf einer unteren Nutwan- ge 15 eines ersten Teils 16a eines Verriegelungsprofils 16 aufgesetzt. Der zweite Teil 16b des Verriegelungsprofils 16 korrespondiert zum ersten Teil 16a. Die korrespondierenden Teile 16a, 16b des Verriegelungsprofils 16 sind leimlos miteinander verbunden und ver-

30

hindern das Bilden einer Fuge oder eines Höhenversatzes zwischen den Paneelen 13, 14.

Das erste Paneel 13 und das zweite Paneel 14 liegen auf den linearen Sicken 11a, 11b des Montageclips 1 auf. Der Montageclip 1 ist mittels einer Schraube 17 an der Unterkon-  
5 struktion 18 befestigt. Die Schraube 17, hier als Senkkopfschraube ausgebildet, sitzt auf der sich um das Langloch 8 erstreckenden Sicke 9 auf und schließt flächenbündig mit dieser ab.

Bei einer Quellbewegung der Paneele 13 stößt die untere Nutwange 15 gegen die Auf-  
10 nahme 4, insbesondere gegen den Abstandssteg 5 und verschiebt den Montageclip 1 in Längsachsenrichtung L des Montageclips 1, d.h. quer zur Längsachsenrichtung (hier nicht dargestellt) der Paneele 13, 14. Dabei rutscht der Montageclip 1 an der fixierten Schraube 17 mit seinem Langloch 8 entlang.

15 Bei einer Schwindbewegung ziehen sich die Paneele 13, 14 zusammen. Damit der Montageclip 1 nicht in seiner Position verbleibt und gegebenenfalls von der unteren Nutwange 15 des ersten Paneels herunterrutscht, ist der Anlageabschnitt 19 im zweiten Teil 16b des Verriegelungsprofils 16 derart ausgebildet, dass er beim Bewegen der Paneele 13, 14 in Schwindrichtung mit dem Montageclip 1 in Kontakt kommt und ihn verschiebt. Bei den Schwind- und  
20 Quellbewegungen bewegt sich die Paneelfläche als Ganzes aufgrund der Verriegelungsprofile 16 zwischen den Paneelen 13, 14.

**ANSPRÜCHE**

- 5
1. Montageclip zur schwimmenden Lagerung von Wand- und Deckenpaneelen (13, 14) aus Holzwerkstoffen, die mittels korrespondierender Verriegelungsprofile (16) klebmittellos miteinander zu einem Wand- oder Deckenbelag verbunden und an einer Unterkonstruktion (18) befestigt werden mit
- 10 – einer Basisplatte (2),
- einer einstückig mit der Basisplatte (2) ausgebildeten Aufnahme (4) zum Eingriff in ein Verriegelungsprofil (16) eines Paneels (13, 14), wobei
- die Aufnahme (4) einen Abstandssteg (5) der weitestgehend senkrecht zur Ebene der Basisplatte (2) und
- 15 – einen Anlagesteg (6), der sich an den Abstandssteg (5) anschließt und weitestgehend parallel zur Ebene der Basisplatte (2) angeordnet ist, aufweist, und
- einem Langloch (8) in der Basisplatte (2) zum Befestigen des Montageclips (1) mit einem Befestigungsmittel an der Unterkonstruktion (18),
- wobei das Langloch (8) mindestens 1,5 cm – 4 cm lang ist und sich quer zum An-
- 20 lagesteg (6) erstreckt.
2. Montageclip nach Anspruch 1, dadurch gekennzeichnet, dass sich am Rand (10) des Langlochs (8) in der Basisplatte (2) eine um das Langloch (8) herum erstreckende Sicke (9) ausgebildet ist.
- 25
3. Montageclip nach einem der vorhergehenden Ansprüche, dadurch gekennzeichnet, dass das Langloch (8) als Stanzloch ausgebildet ist.
4. Montageclip nach einem der vorhergehenden Ansprüche, dadurch gekennzeichnet, dass die Aufnahme (4) eine Stärke zwischen 0,2 mm bis 0,6 mm aufweist.
- 30

- 13 -

5. Montageclip nach einem der vorhergehenden Ansprüche, dadurch gekennzeichnet, dass in der Basisplatte (2) sich in Längsrichtung (L) der Basisplatte (2) erstreckende lineare Sicken (11a, 11b) vorhanden sind.
- 5 6. Montageclip nach einem der vorhergehenden Ansprüche, dadurch gekennzeichnet, dass die Sicken (9, 11a, 11b) rechts und links neben der Aufnahme (4) angeordnet sind.
7. Montageclip nach einem der vorhergehenden Ansprüche, dadurch gekennzeichnet, dass die linearen Sicken (11a, 11b) sich mindestens über die halbe Länge, vorzugsweise mindestens über Zweidrittel der Länge der Basisplatte (2) erstrecken.
- 10 8. Montageclip nach einem der vorhergehenden Ansprüche, dadurch gekennzeichnet, dass die um das Langloch (8) herumlaufende Sicke (9) und/oder die linearen Sicken (11a, 11b) an der Unterseite der Basisplatte (2) Vertiefungen und an der Oberseite der Basisplatten (2) Erhebungen ausbilden.
- 15 9. Montageclip nach einem der vorhergehenden Ansprüche, dadurch gekennzeichnet, dass die Aufnahme (4) als ausgestanzt und als zweimal gebogene Zunge ausgebildet ist.
- 20 10. Montageclip nach einem der vorhergehenden Ansprüche, dadurch gekennzeichnet, dass die Breite der Aufnahme (4) mindestens der halben Basisplattenbreite entspricht.
- 25 11. Montageclip nach einem der vorhergehenden Ansprüche, dadurch gekennzeichnet, dass der Montageclip (1) aus Metall, insbesondere Blech, beispielsweise verzinktem Blech ausgeformt ist.
- 30 12. Wand- und Deckenbelag aus Holzwerkstoffpaneelen und Montageclips (1) nach mindestens einem der Ansprüche 1 bis 11, dadurch gekennzeichnet, dass
  - ein Montageclip (1) mit seiner Aufnahme (4) an einer unteren Nutwanne (15) eines Verriegelungsprofils (16) eines ersten Paneels (13) anliegt und

- 14 -

- mit einem durch das Langloch (8) ragenden Befestigungsmittel an einer Unterkonstruktion (18) befestigt ist,
  - wobei das Paneel (13) beweglich an der Aufnahme (4) anliegt und der Montageclip (1) entlang seines Langloches (8) beweglich an der Unterkonstruktion (18) befestigt ist.
- 5
13. Wand und Deckenbelag nach Anspruch 12, dadurch gekennzeichnet, dass die Wand- und Deckenpaneele Holzwerkstoffpaneele, insbesondere Paneele (13, 14) mit einer Trägerplatte aus Spanplatte, Faserplatte wie HDF, MDF oder einer Trägerplatte aus Spanplatte und Faserplatte sind.
- 10
14. Wand- und Deckenbelag nach Anspruch 12 oder 13, dadurch gekennzeichnet, dass
- der Abstandssteg (5) eines Montageclips (1) zwischen einer unteren Nutwange (15) eines ersten Paneels (13) und eines Anlageabschnitts (19) eines zweiten Paneels (14), das über die Verriegelungsprofile (16) mit dem ersten Paneel (13) verbunden ist, angeordnet ist,
  - so dass beim Quellen der Paneele (13, 14) die untere Nutwange (15) des ersten Paneels (13) an den Abstandssteg (5) drückt und den Montageclip (1) verschiebt und bei einem Schrumpfen der Paneele (13, 14) das zweite Paneel (14) über die Verriegelungsprofile (16) mit dem ersten Paneel (13) fugen- und absatzlos verbunden bleibt und der Montageclip (1) über den Anlageabschnitt (19) am Verriegelungsprofil (16) des zweiten Paneels (14) in entgegengesetzte Richtung bewegt wird.
- 15
- 20

25



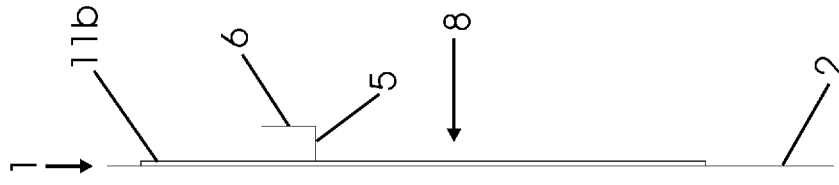


Fig. 2

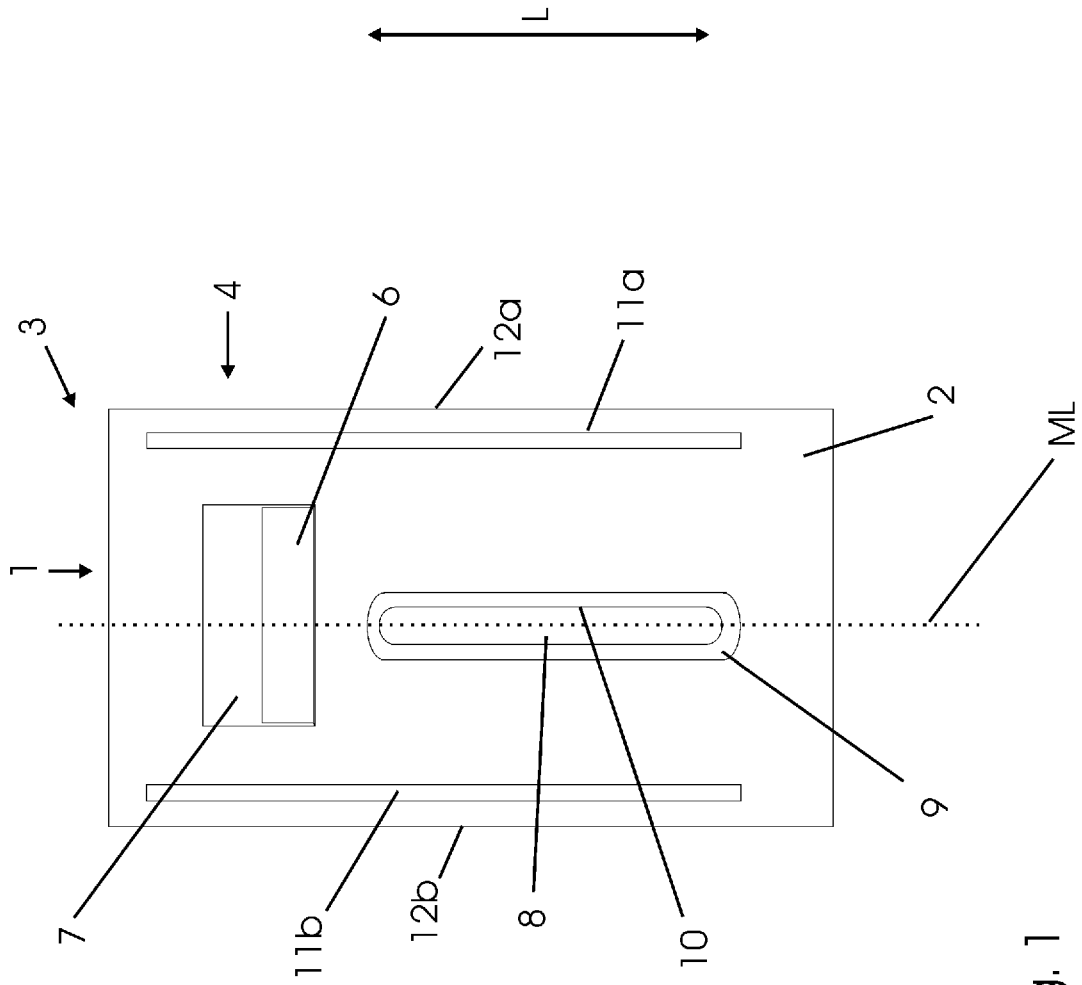


Fig. 1

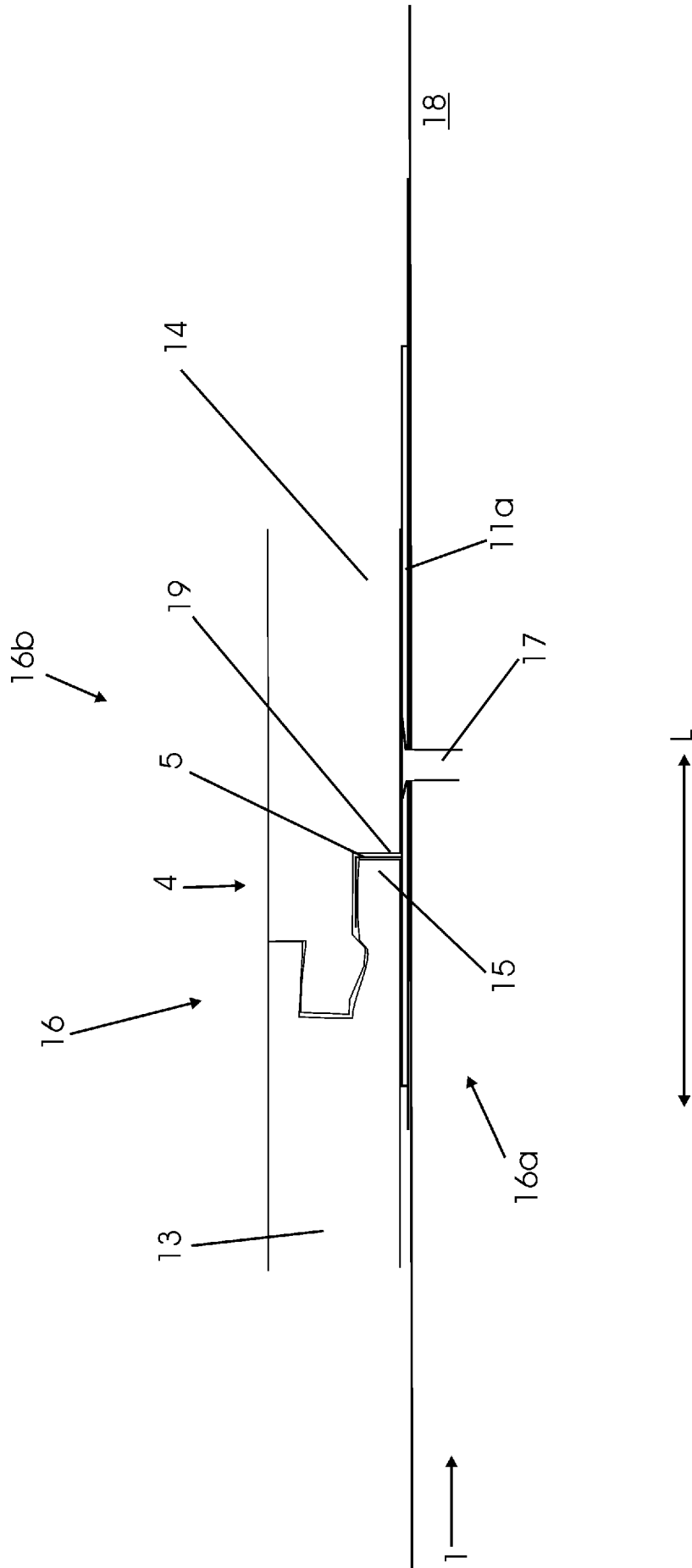


Fig. 3

## INTERNATIONAL SEARCH REPORT

International application No.

**PCT/EP2019/086356**

<b>A. CLASSIFICATION OF SUBJECT MATTER</b>		
<i>E04F 15/02</i> (2006.01)i; <i>E04F 15/10</i> (2006.01)i; <i>E04F 13/08</i> (2006.01)i; <i>E04F 13/16</i> (2006.01)i; <i>E04B 9/06</i> (2006.01)i; <i>E04B 9/04</i> (2006.01)i		
According to International Patent Classification (IPC) or to both national classification and IPC		
<b>B. FIELDS SEARCHED</b>		
Minimum documentation searched (classification system followed by classification symbols) E04F; E04B		
Documentation searched other than minimum documentation to the extent that such documents are included in the fields searched		
Electronic data base consulted during the international search (name of data base and, where practicable, search terms used) EPO-Internal, WPI Data		
<b>C. DOCUMENTS CONSIDERED TO BE RELEVANT</b>		
Category*	Citation of document, with indication, where appropriate, of the relevant passages	Relevant to claim No.
Y	EP 3263792 A1 (SWISS KRONO TEC AG [CH]) 03 January 2018 (2018-01-03) cited in the application paragraphs [0001], [0006], [0010], [0013], [0041], [0055], [0063] paragraphs [0066] - [0069]; figure 1 paragraph [0080]; figure 6	1-9,11-14
Y	EP 1426520 A1 (HUELSTA WERKE HUELS KG [DE]) 09 June 2004 (2004-06-09) paragraphs [0060] - [0062]; figures 12,13 paragraph [0036]; figure 1 paragraphs [0003], [0017]	1-14
Y	DE 202012100659 U1 (WERZALIT GMBH & CO KG [DE]) 23 March 2012 (2012-03-23) paragraphs [0001], [0002], [0015], [0016] paragraphs [0029] - [0032]; figures 5a, 5b	1-14
Y	DE 102005058105 B3 (SCHULTE JOHANNES [DE]) 22 February 2007 (2007-02-22) paragraphs [0001], [0020], [0021] paragraphs [0035], [0036]; figures 5-7	2,5-8
<input type="checkbox"/> Further documents are listed in the continuation of Box C. <input checked="" type="checkbox"/> See patent family annex.		
* Special categories of cited documents: "A" document defining the general state of the art which is not considered to be of particular relevance "E" earlier application or patent but published on or after the international filing date "L" document which may throw doubts on priority claim(s) or which is cited to establish the publication date of another citation or other special reason (as specified) "O" document referring to an oral disclosure, use, exhibition or other means "P" document published prior to the international filing date but later than the priority date claimed "T" later document published after the international filing date or priority date and not in conflict with the application but cited to understand the principle or theory underlying the invention "X" document of particular relevance; the claimed invention cannot be considered novel or cannot be considered to involve an inventive step when the document is taken alone "Y" document of particular relevance; the claimed invention cannot be considered to involve an inventive step when the document is combined with one or more other such documents, such combination being obvious to a person skilled in the art "&" document member of the same patent family		
Date of the actual completion of the international search <b>11 March 2020</b>		Date of mailing of the international search report <b>18 March 2020</b>
Name and mailing address of the ISA/EP <b>European Patent Office p.b. 5818, Patentlaan 2, 2280 HV Rijswijk Netherlands</b> Telephone No. (+31-70)340-2040 Facsimile No. (+31-70)340-3016		Authorized officer <b>Warthmüller, Almut</b> Telephone No.

**INTERNATIONAL SEARCH REPORT**  
**Information on patent family members**

International application No. <b>PCT/EP2019/086356</b>
---

Patent document cited in search report	Publication date (day/month/year)	Patent family member(s)	Publication date (day/month/year)
EP 3263792 A1	03 January 2018	NONE	
EP 1426520 A1	09 June 2004	AT 335892 T	15 September 2006
		EP 1426520 A1	09 June 2004
		ES 2269590 T3	01 April 2007
DE 202012100659 U1	23 March 2012	NONE	
DE 102005058105 B3	22 February 2007	NONE	

A. KLASSIFIZIERUNG DES ANMELDUNGSGEGENSTANDES		
INV.	E04F15/02 E04B9/04	E04F15/10 E04F13/08 E04F13/16 E04B9/06
ADD.		
Nach der Internationalen Patentklassifikation (IPC) oder nach der nationalen Klassifikation und der IPC		
B. RECHERCHIERTE GEBIETE		
Recherchierter Mindestprüfstoff (Klassifikationssystem und Klassifikationssymbole ) E04F E04B		
Recherchierte, aber nicht zum Mindestprüfstoff gehörende Veröffentlichungen, soweit diese unter die recherchierten Gebiete fallen		
Während der internationalen Recherche konsultierte elektronische Datenbank (Name der Datenbank und evtl. verwendete Suchbegriffe) EPO-Internal, WPI Data		
C. ALS WESENTLICH ANGESEHENE UNTERLAGEN		
Kategorie*	Bezeichnung der Veröffentlichung, soweit erforderlich unter Angabe der in Betracht kommenden Teile	Betr. Anspruch Nr.
Y	EP 3 263 792 A1 (SWISS KRONO TEC AG [CH]) 3. Januar 2018 (2018-01-03) in der Anmeldung erwähnt Absätze [0001], [0006], [0010], [0013], [0041], [0055], [0063] Absätze [0066] - [0069]; Abbildung 1 Absatz [0080]; Abbildung 6 -----	1-9, 11-14
Y	EP 1 426 520 A1 (HUELSTA WERKE HUELS KG [DE]) 9. Juni 2004 (2004-06-09) Absätze [0060] - [0062]; Abbildungen 12,13 Absatz [0036]; Abbildung 1 Absätze [0003], [0017] ----- -/--	1-14
<input checked="" type="checkbox"/> Weitere Veröffentlichungen sind der Fortsetzung von Feld C zu entnehmen <input checked="" type="checkbox"/> Siehe Anhang Patentfamilie		
* Besondere Kategorien von angegebenen Veröffentlichungen : "A" Veröffentlichung, die den allgemeinen Stand der Technik definiert, aber nicht als besonders bedeutsam anzusehen ist "E" frühere Anmeldung oder Patent, die bzw. das jedoch erst am oder nach dem internationalen Anmeldedatum veröffentlicht worden ist "L" Veröffentlichung, die geeignet ist, einen Prioritätsanspruch zweifelhaft erscheinen zu lassen, oder durch die das Veröffentlichungsdatum einer anderen im Recherchenbericht genannten Veröffentlichung belegt werden soll oder die aus einem anderen besonderen Grund angegeben ist (wie ausgeführt) "O" Veröffentlichung, die sich auf eine mündliche Offenbarung, eine Benutzung, eine Ausstellung oder andere Maßnahmen bezieht "P" Veröffentlichung, die vor dem internationalen Anmeldedatum, aber nach dem beanspruchten Prioritätsdatum veröffentlicht worden ist "T" Spätere Veröffentlichung, die nach dem internationalen Anmeldedatum oder dem Prioritätsdatum veröffentlicht worden ist und mit der Anmeldung nicht kollidiert, sondern nur zum Verständnis des der Erfindung zugrundeliegenden Prinzips oder der ihr zugrundeliegenden Theorie angegeben ist "X" Veröffentlichung von besonderer Bedeutung; die beanspruchte Erfindung kann allein aufgrund dieser Veröffentlichung nicht als neu oder auf erfinderischer Tätigkeit beruhend betrachtet werden "Y" Veröffentlichung von besonderer Bedeutung; die beanspruchte Erfindung kann nicht als auf erfinderischer Tätigkeit beruhend betrachtet werden, wenn die Veröffentlichung mit einer oder mehreren Veröffentlichungen dieser Kategorie in Verbindung gebracht wird und diese Verbindung für einen Fachmann naheliegend ist "&" Veröffentlichung, die Mitglied derselben Patentfamilie ist		
Datum des Abschlusses der internationalen Recherche	Absenddatum des internationalen Recherchenberichts	
11. März 2020	18/03/2020	
Name und Postanschrift der Internationalen Recherchenbehörde Europäisches Patentamt, P.B. 5818 Patentlaan 2 NL - 2280 HV Rijswijk Tel. (+31-70) 340-2040, Fax: (+31-70) 340-3016	Bevollmächtigter Bediensteter  Warthmüller, Almut	

## C. (Fortsetzung) ALS WESENTLICH ANGESEHENE UNTERLAGEN

Kategorie*	Bezeichnung der Veröffentlichung, soweit erforderlich unter Angabe der in Betracht kommenden Teile	Betr. Anspruch Nr.
Y	DE 20 2012 100659 U1 (WERZALIT GMBH & CO KG [DE]) 23. März 2012 (2012-03-23) Absätze [0001], [0002], [0015], [0016] Absätze [0029] - [0032]; Abbildungen 5a, 5b	1-14
Y	----- DE 10 2005 058105 B3 (SCHULTE JOHANNES [DE]) 22. Februar 2007 (2007-02-22) Absätze [0001], [0020], [0021] Absätze [0035], [0036]; Abbildungen 5-7 -----	2,5-8

**INTERNATIONALER RECHERCHENBERICHT**

Angaben zu Veröffentlichungen, die zur selben Patentfamilie gehören

Internationales Aktenzeichen

PCT/EP2019/086356

Im Recherchenbericht angeführtes Patentdokument	Datum der Veröffentlichung	Mitglied(er) der Patentfamilie	Datum der Veröffentlichung
EP 3263792	A1 03-01-2018	KEINE	
EP 1426520	A1 09-06-2004	AT 335892 T	15-09-2006
		EP 1426520 A1	09-06-2004
		ES 2269590 T3	01-04-2007
DE 202012100659	U1 23-03-2012	KEINE	
DE 102005058105	B3 22-02-2007	KEINE	