

(12) NACH DEM VERTRAG ÜBER DIE INTERNATIONALE ZUSAMMENARBEIT AUF DEM GEBIET DES PATENTWESENS (PCT) VERÖFFENTLICHTE INTERNATIONALE ANMELDUNG

(19) Weltorganisation für geistiges Eigentum
Internationales Büro

(43) Internationales Veröffentlichungsdatum
25. Juni 2020 (25.06.2020)



(10) Internationale Veröffentlichungsnummer
WO 2020/126998 A1

(51) Internationale Patentklassifikation:
G06Q 10/08 (2012.01)

(21) Internationales Aktenzeichen: PCT/EP2019/085285

(22) Internationales Anmeldedatum:
16. Dezember 2019 (16.12.2019)

(25) Einreichungssprache: Deutsch

(26) Veröffentlichungssprache: Deutsch

(30) Angaben zur Priorität:
10 2018 133 128.2
20. Dezember 2018 (20.12.2018) DE

(71) Anmelder: INNOGY SE [DE/DE]; Opernplatz 1, 45128 Essen (DE).

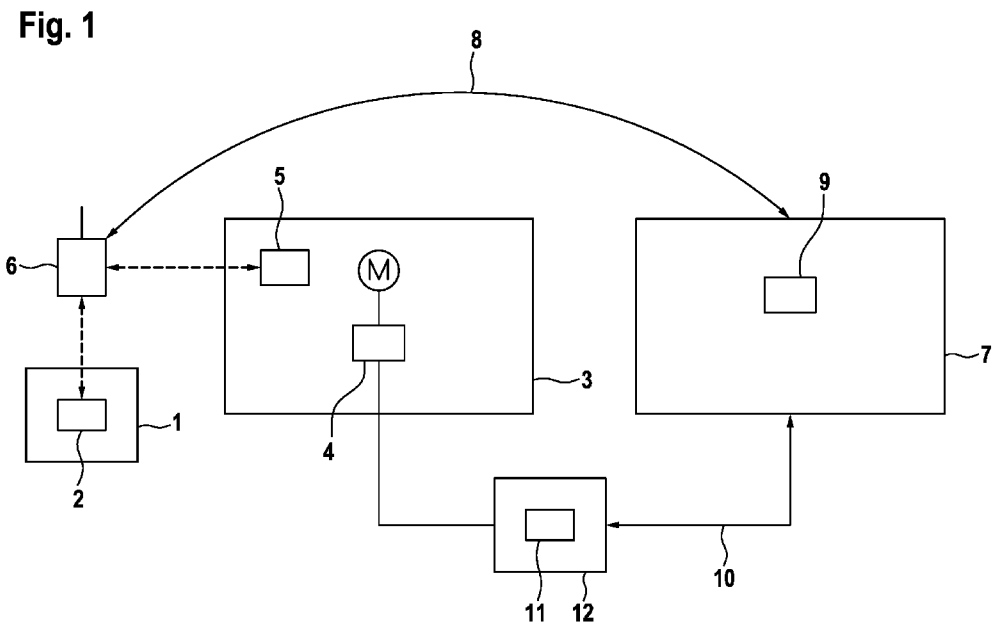
(72) Erfinder: WESTERMEIER, Michael; Amtmann-Thiel-Weg 7, 45527 Hattingen (DE). THIRMEYER, Jens; Am Lindenbaum 5, 88092 Kasing (DE). GUHR, Thorsten; Elsa-Brändström-Str. 23, 58455 Witten (DE).

(74) Anwalt: PFEFFER, Michael; Opernplatz 1, 45128 Essen (DE).

(81) Bestimmungsstaaten (soweit nicht anders angegeben, für jede verfügbare nationale Schutzrechtsart): AE, AG, AL, AM, AO, AT, AU, AZ, BA, BB, BG, BH, BN, BR, BW, BY, BZ, CA, CH, CL, CN, CO, CR, CU, CZ, DJ, DK, DM, DO, DZ, EC, EE, EG, ES, FI, GB, GD, GE, GH, GM, GT, HN, HR, HU, ID, IL, IN, IR, IS, JO, JP, KE, KG, KH, KN, KP, KR, KW, KZ, LA, LC, LK, LR, LS, LU, LY, MA, MD, ME, MG, MK, MN, MW, MX, MY, MZ, NA, NG, NI, NO, NZ, OM, PA, PE, PG, PH, PL, PT, QA, RO, RS, RU, RW, SA,

(54) Title: METHOD FOR SERVING A PRODUCT

(54) Bezeichnung: VERFAHREN ZUR ZUSTELLUNG EINER WARE



(57) Abstract: The invention relates to a method for serving a product (1) having an electronically readable product identifier (2) in an enclosed space (3). The space has (3) at least one activation means (4) for opening and closing an access opening to the space (3) and an electronically readable service identifier (5). The product identifier (2) and the service identifier (5) are read electronically by means of a reader device (6) and transmitted to a first server (7) over a first data channel (8). A customer identifier (9) is determined in the first server (7) using the product identifier (2) and the service identifier (5) and transmitted to a second server (12) over a second data channel (10). The second server (12) runs a data comparison of the customer identifier (9) transmitted with a user identifier (11) stored in the second server (12) and, if the data comparison is positive, the activation means (4) is activated to open the space (3). The



WO 2020/126998 A1

SC, SD, SE, SG, SK, SL, SM, ST, SV, SY, TH, TJ, TM, TN,
TR, TT, TZ, UA, UG, US, UZ, VC, VN, ZA, ZM, ZW.

(84) Bestimmungsstaaten (soweit nicht anders angegeben, für jede verfügbare regionale Schutzrechtsart): ARIPO (BW, GH, GM, KE, LR, LS, MW, MZ, NA, RW, SD, SL, ST, SZ, TZ, UG, ZM, ZW), eurasisches (AM, AZ, BY, KG, KZ, RU, TJ, TM), europäisches (AL, AT, BE, BG, CH, CY, CZ, DE, DK, EE, ES, FI, FR, GB, GR, HR, HU, IE, IS, IT, LT, LU, LV, MC, MK, MT, NL, NO, PL, PT, RO, RS, SE, SI, SK, SM, TR), OAPI (BF, BJ, CF, CG, CI, CM, GA, GN, GQ, GW, KM, ML, MR, NE, SN, TD, TG).

Veröffentlicht:

— mit internationalem Recherchenbericht (Artikel 21 Absatz 3)

invention further relates to a system for serving a product (1) with an electronically readable product identifier (2).

(57) Zusammenfassung: Die Erfindung betrifft ein Verfahren zur Zustellung einer Ware (1) mit einer elektronisch erfassbaren Warenkennung (2) in einen umschlossenen Raum (3). Der Raum weist (3) zumindest ein Aktivierungsmittel (4) zum Öffnen und Schließen einer Zugangsöffnung des Raumes (3) und eine elektronisch erfassbare Servicekennung (5) auf. Die Warenkennung (2) und die Servicekennung (5) werden elektronisch mittels einer Erfassungsvorrichtung (6) erfasst und an einen ersten Server (7) über einen ersten Datenkanal (8) übertragen. Anhand der Warenkennung (2) und der Servicekennung (5) wird eine Kundenkennung (9) im ersten Server (7) ermittelt und an einen zweiten Server (12) über einen zweiten Datenkanal (10) übertragen. Mittels des zweiten Servers (12) erfolgt ein Datenvergleich der übertragenen Kundenkennung (9) mit einer in dem zweiten Server (12) gespeicherten Nutzerkennung (11) und bei einem positiven Datenvergleich erfolgt eine Aktivierung des Aktivierungsmittels (4) zum Öffnen des Raumes (3). Die Erfindung betrifft des Weiteren ein System zur Zustellung einer Ware (1) mit einer elektronisch erfassbaren Warenkennung (2).

Verfahren zur Zustellung einer Ware

Die Erfindung betrifft ein Verfahren zur Zustellung einer Ware mit einer elektronisch erfassbaren Warenkennung gemäß dem unabhängigen Anspruch 1. Ferner bezieht sich die Erfindung auf ein System zur Zustellung einer Ware mit einer elektronisch erfassbaren Warenkennung gemäß dem unabhängigen Anspruch 10.

Es ist aus dem Stand der Technik bekannt, dass eine Ware durch einen Paketdienstleister in einen Raum bzw. Wohnung mit einer bestimmten Adresse zugestellt werden kann. Die Zustellung der Ware erfolgt dabei durch einen Mitarbeiter des Paketdienstleisters, wobei die Annahme der Ware durch den Wohnungsinhaber erfolgt.

Als nachteilig hat sich herausgestellt, dass eine Zustellung der Ware durch den Mitarbeiter nicht erfolgen kann, wenn der Wohnungsinhaber sich nicht an seiner Wohnadresse aufhält. In diesem Fall deponiert der Mitarbeiter die Ware in einem Depot, wobei der Wohnungsinhaber eine schriftliche Benachrichtigung zur Abholung der Ware am Depot erhält. Allerdings deckt sich die Adresse des Depots nicht mit der Wohnadresse. Dies bedeutet für den Wohnungsinhaber und den Paketdienstleister einen zusätzlichen zeitlichen und finanziellen Aufwand, um die Ware an die vorgesehene Wohnadresse geliefert zu bekommen. Auch die Deponierung der Ware an einem nicht sicheren Ort z.B. einer Terrasse geht mit dem Nachteil einher, dass eine Erreichbarkeit durch nicht autorisierte Personen möglich ist und die Ware eventuell einer ungewollten Witterung ausgesetzt ist.

Es ist daher Aufgabe der vorliegenden Erfindung, die voranstehenden Nachteile zumindest teilweise zu beheben. Insbesondere ist es Aufgabe der Erfindung, die Zustellung der Ware in einen Raum ohne das Zutun eines Rauminhabers zu ermöglichen. Ferner ist es insbesondere Aufgabe der Erfindung die Ware vor einem unberechtigten Zugriff Dritter zu schützen.

Die voranstehende Aufgabe wird gelöst durch ein Verfahren mit den Merkmalen des Anspruchs 1 und durch ein System mit den Merkmalen des Anspruchs 10. Weitere Merkmale und Details der Erfindung ergeben sich aus den jeweiligen Unteransprüchen, der Beschreibung und den Zeichnungen. Dabei gelten Merkmale und Details, die im Zusammenhang mit dem erfindungsgemäßen Verfahren beschrieben sind, selbstverständlich im Zusammenhang mit der erfindungsgemäßen System und umgekehrt, so dass bezüglich der Offenbarung zu den einzelnen Erfindungsaspekten stets wechselseitig Bezug genommen wird bzw. werden kann.

Das erfindungsgemäße Verfahren dient zur Zustellung einer Ware mit einer elektronisch erfassbaren Warenkennung in einen umschlossenen Raum. Der Raum weist dabei zumindest ein Aktivierungsmittel zum Öffnen und Schließen einer Zugangsöffnung des Raumes und eine elektronisch erfassbare Servicekennung auf. Die elektronisch erfassbare Servicekennung kann dabei physikalisch an dem Raum angeordnet sein. Eine Erfassungsvorrichtung erfasst elektronisch die Warenkennung und die Servicekennung, wobei die Warenkennung und die Servicekennung über einen ersten Datenkanal an einen ersten Server übertragen werden. Anhand der Warenkennung und der Servicekennung wird eine Kundenkennung im ersten Server ermittelt, wobei die Kundenkennung über einen zweiten Datenkanal an einen zweiten Server übertragen wird. Durch den zweiten Server erfolgt ein Datenvergleich der übertragenden Kundenkennung mit einer im zweiten Server gespeicherten Nutzerkennung. Bei einem positiven Datenvergleich erfolgt eine Aktivierung des Aktivierungsmittels zum Öffnen des Raumes. Damit kann die Zustellung einer Ware in den umschlossenen Raum durch einen Mitarbeiter eines Paketdienstleisters ohne die Anwesenheit des

Rauminhabers erfolgen. Der Rauminhaber kann dabei ein Wohnungsinhaber oder Garageninhaber sein. Die Autorisierung zum Öffnen oder Schließen der Zugangsöffnung erfolgt dabei durch das erfindungsgemäße Verfahren für den Mitarbeiter des Paketdienstleisters. Die elektronisch erfassbare Warenkennung kann dabei einen Code aufweisen, insbesondere einen Barcode oder QR-Code aufweisen, der mit der Erfassungsvorrichtung optisch erfasst werden kann. Dazu kann in der Erfassungsvorrichtung ein Laserscanner integriert sein, wodurch der Bar-Code oder QR-Code gescannt werden kann. Auch ist es denkbar, dass die Warenkennung ein RFID-Chip mit einem eingespeicherten Code ist, welcher durch die Erfassungsvorrichtung ausgelesen werden kann. Die Erfassungsvorrichtung kann ein mobiles Endgerät, insbesondere ein Smartphone sein. Der Code kann neben der Adresse des Warenempfängers auch die Absenderadresse aufweisen. Es können ebenfalls zusätzliche Informationen, wie z.B. die Größe des Pakets oder das Gewicht des Pakets in dem Code enthalten sein. Zudem ist es denkbar, dass der Code verschlüsselt ist, welcher nur durch die Erfassungsvorrichtung entschlüsselt werden kann. Der umschlossene Raum kann dabei eine Wohnungseinheit sein mit einer Wohnungstür als Zugangsöffnung. Als Aktivierungsmittel kann ein elektromechanisches Türschloss dienen, wobei durch eine Aktivierung des Türschlusses, d.h. durch das Anlegen einer elektrischen Spannung ein Öffnen oder Schließen der Wohnungstür erfolgt. Das Aktivierungsmittel kann zusätzlich eine elektrische motorgetriebene Öffnungsvorrichtung aufweisen, wobei die Öffnungsvorrichtung ein Verschwenken der Wohnungstür ermöglicht. Weiterhin ist es denkbar, dass der umschlossene Raum eine Garage ist, wobei ein Garagentor die Zugangsöffnung ist. Als Aktivierungsmittel kann ein elektromechanisches Garagenschloss zum Öffnen und Schließen der Garage dienen, wobei bei einer Aktivierung des Garagenschlusses zum Öffnen der Garage das Garagentor manuell geöffnet werden kann. Als Aktivierungsmittel kann auch ein elektrischer Motor zum Einsatz kommen, der das Garagentor, insbesondere ein Sektionaltor, elektrisch betätigt. Damit kann bei einer Aktivierung des Motors die Zugangsöffnung durch das Garagentor bzw. Sektionaltor geöffnet oder geschlossen werden. Der Grad der Garagenöffnung kann dabei bestimmbar sein. So kann bei einer Aktivierung zum Öffnen der Garage ein Öffnungsgrad von z.B. 20%, 40%, 60%, 80% oder 100% erfolgen. Das Aktivierungsmittel kann dazu eine Speichereinheit aufweisen, wobei der Öffnungsgrad in der Speichereinheit gespeichert ist und bei einer Aktivierung des Aktivierungsmittels zum Öffnen des Raumes, der Öffnungsgrad bei der Öffnung des Raumes berücksichtigt wird. Es ist ebenfalls denkbar, dass der Öffnungsgrad in dem ersten Server gespeichert ist, wobei der Öffnungsgrad von dem ersten Server über den zweiten Datenkanal an den zweiten Server übermittelt wird. Damit kann bei jeder Ware Zustellung der Öffnungsgrad übertragen werden, wobei sich der Öffnungsgrad an verschiedene zuzustellende Warengößen orientieren kann. Die Servicekennung kann ein Code sein, insbesondere ein Bar-Code, QR-Code, NFC-Chip oder ein RFID-Chip sein. Dabei kann ein Aufkleber als Servicekennung zum Einsatz kommen, wobei der Aufkleber den Code, insbesondere einen sichtbaren aufgedruckten Bar- oder QR-Code aufweisen kann. Der RFID-Chip kann ebenfalls in einen Aufkleber integriert sein, wobei der RFID-Chip durch die Erfassungsvorrichtung erfasst und ausgelesen werden kann. Auch ist es denkbar, dass die Servicekennung als Broadcast eines Bluetooth- oder WLAN-Netztes ausgesendet wird, welches am umschlossenen Raum aufgespannt ist. Dabei kann es vorgesehen sein, dass die Aussendung der Servicekennung durch den Broadcast erst erfolgt, wenn die Erfassungsvorrichtung sich in einem definierten Abstand zum umschlossenen Raum befindet. Zur Lokalisierung der Erfassungsvorrichtung kann ein GPS-Modul zum Einsatz kommen, welches in der Erfassungsvorrichtung integriert ist. Die Warenkennung und die Servicekennung werden an den ersten Server über einen ersten Datenkanal übermittelt, wobei anhand dieser Kennungen eine Kundenkennung im ersten Server ermittelt wird. Im Fall, dass keine Kundenkennung ermittelt werden kann, kann über den ersten Datenkanal eine

Rückmeldung an die Erfassungsvorrichtung erfolgen, dass keine Kundenkennung ermittelt werden konnte. Diese Information kann als grafische Nachricht auf einem Display angezeigt werden, welches die Erfassungsvorrichtung aufweisen kann. Der Benutzer der Erfassungsvorrichtung kann ein Warenzusteller sein. Bei einem negativen Datenvergleich kann eine Information vom zweiten Server über den zweiten Datenkanal an den ersten Server übermittelt werden, wobei die Information auf dem ersten Server und/oder zweiten Server speicherbar ist. Die Information kann über ein Client von dem ersten Server und/oder zweiten Server abgerufen werden. Auch kann die Information über den negativen Datenvergleich vom ersten Server über den ersten Datenkanal an die Erfassungsvorrichtung übertragen werden. Auch ist es denkbar, dass durch die Erfassungsvorrichtung ein Signalton ertönt, wenn die Information über den negativen Datenvergleich an die Erfassungseinheit übertragen wird. Die Warenkennung kann an der Ware angeordnet sein. Ebenfalls ist es denkbar, dass die Ware und die Warenkennung getrennte Einheiten sind. So kann die Warenkennung zum Öffnen des Raumes gemäß dem erfindungsgemäßen Verfahrens genutzt werden. Demnach kann das erfindungsgemäße Verfahren auch zur Entnahme der Ware aus dem Raum genutzt werden, um eine Retoure der Ware zu ermöglichen.

Vorteilhafterweise kann vorgesehen sein, dass nach der Aktivierung zum Öffnen des Raumes eine Aktivierung des Aktivierungsmittels zum Schließen des Raumes nach Ablauf eines bestimmten Zeitintervalls erfolgt, bevorzugt nach 30 Sekunden erfolgt. Dadurch erfolgt das sichere Schließen des Raumes durch das Aktivierungsmittel. Das Zeitintervall kann in einem Speicher des zweiten Servers gespeichert werden. Zudem ist es denkbar, dass die Aktivierung des Aktivierungsmittels zum Schließen des Raumes manuell durch die Erfassungsvorrichtung erfolgt.

Es ist vorteilhaft, dass die Erfassung der Servicekennung und/oder der Warenkennung durch die Erfassungsvorrichtung optisch erfolgt. Damit können der Bar-Code und/oder der QR-Code über einen Laserscanner erfasst werden, der in der Erfassungsvorrichtung integriert ist. Die Erfassung des Bar-Codes und/oder QR-Codes kann ebenfalls über eine elektronische Kameraeinheit erfolgen. Die Kameraeinheit kann dabei in einem mobilen Endgerät integriert sein. Nach einer positiven optischen Erfassung von der Erfassungsvorrichtung kann ein akustisches Bestätigungssignal ausgesendet werden. Es ist ebenfalls denkbar, dass die Erfassung der Servicekennung und/oder der Warenkennung drahtlos durch elektromagnetische Wellen erfolgt. Dabei können RFID-Chips zum Einsatz kommen. Die Warenkennung und/oder Servicekennung können als Information auf einem RFID-Chip gespeichert sein, wobei die Information durch die Erfassungsvorrichtung ausgelesen werden können.

Es ist denkbar, dass der der Raum eine Kontrolleinheit zur Überwachung der Ware aufweist, wobei durch die Kontrolleinheit Lagerdaten der Ware in dem Raum erfasst werden. Die Lagerdaten werden zum Abruf auf den zweiten Server bereitgestellt. Die Kontrolleinheit kann eine elektronische Kamera sein, womit der Raum überwacht werden kann. Die Kamera kann dabei mit dem zweiten Server verbunden sein. Die Verbindung kann kabelgebunden oder drahtlos erfolgen, wobei die drahtlose Verbindung über WLAN oder Bluetooth erfolgen kann. Weiterhin ist es denkbar, dass eine permanente Überwachung des Raumes durch die elektronische Kamera erfolgt. Die permanente Überwachung kann dabei über einen permanenten Datenstream von erfassten Bilddaten durch die Kamera erfolgen. Der Datenstream kann online über den zweiten Server an einen Client, z.B. einen Web-Browser geleitet werden, wobei der Client insbesondere auf einem mobilen Endgerät installiert sein kann. Zur Reduzierung der Datenmenge kann es vorteilhaft sein, das Bildmaterial des Raumes

nur in einem definierten Takt zu übertragen. Dazu kann eine Taktung von 60 Sekunden vorteilhaft sein, so dass nur alle 60 Sekunden ein Bild des Raumes erfolgt. Die Taktung kann dabei im zweiten Server den Bedürfnissen angepasst werden. Die Kontrolleinheit kann auch eine elektronische Waage sein, wobei die Verbindung ebenfalls kabelgebunden oder drahtlos erfolgen kann. Das Gewicht der Waage kann ebenfalls permanent oder getaktet wie bei der elektronischen Kamera erfasst werden. Zudem kann auch ein Bewegungsmelder zum Einsatz kommen, der in dem Raum angeordnet ist. Bei der Erfassung einer Bewegung durch den Bewegungsmelder kann die Aufnahme eines Bildes oder eines Videodatenstreams durch die Kamera initiiert werden. Der umschlossene Raum kann dabei ebenfalls ein Kühlschrank sein.

Vorteilhafterweise kann vorgesehen sein, dass eine Information über die Aktivierung des Aktivierungsmittels an eine Elektronikeinheit, insbesondere an eine mobile Elektronikeinheit übertragen wird. Die mobile Elektronikeinheit kann ein Client sein, der mit dem ersten und/oder zweiten Server eine Datenverbindung aufbauen kann. Über die Datenverbindung können Informationen an den Client übermittelt werden. Die Informationen können dabei einen Status der Aktivierung des Aktivierungsmittels betreffen. Damit kann über die Aktivierung zum Öffnen der Zugangsöffnung eine Information über diese Öffnung an den Client übermittelt werden. Dies gilt entsprechend für eine Schließung der Zugangsöffnung. Die Elektronikeinheit kann ein Personalcomputer sein, wobei es sich bei der mobilen Elektronikeinheit um ein Smartphone handeln kann.

Zudem ist im Rahmen der Erfindung denkbar, dass nach Aktivierung des Aktivierungsmittels eine Statusinformation über den zweiten Datenkanal vom zweiten Server an den ersten Server übertragen wird, insbesondere dass die Aktivierungsstatusinformation zusätzlich über den ersten Datenkanal an die Erfassungsvorrichtung und/oder Elektronikeinheit übertragen wird. Damit kann die Statusinformation an den ersten Server zur Archivierung übertragen werden. Der erste Server kann zur Speicherung der Statusinformation einen Speicher aufweisen. Bei dem Speicher kann es sich um einen transienten oder persistenten Speicher handeln. Der Vorteil bei einem transienten, d.h. flüchtigen Speicher liegt mit der einhergehenden Löschung von gespeicherten Daten bei einer energetischen Abschaltung des ersten Servers. Eine programmtechnische Löschung aller gespeicherten Statusinformationen wird nicht benötigt. Der persistente Speicher bietet dahingegen den Vorteil, dass die Statusinformationen auch bei einer energetischen Abschaltung des Servers erhalten bleiben. Die Statusinformationen können dabei mit einem Zeit- und/oder Datumsstempel versehen sein, an dem die Aktivierung erfolgte. Der erste Server kann dabei von dem Paketdienstleister betrieben werden. Auch ist es denkbar, dass die Statusinformation in der Erfassungsvorrichtung gespeichert werden kann. Die Elektronikeinheit kann dabei ein Smartphone des Rauminhabers sein. Die Statusinformation kann dabei als SMS oder E-Mail an das Smartphone als Push-Nachricht zur Information des Rauminhabers gesendet werden. Auch das Versenden einer Audio- und/oder Videonachricht als Push-Nachricht ist dabei denkbar. So kann ebenfalls die Statusinformation an einen dem Warenzusteller zugehörigen Paketdienstleister als Information übermittelt werden.

Weiterhin kann es vorteilhaft sein, dass bei einem negativen Datenvergleich eine Benachrichtigung an die Elektronikeinheit erfolgt und/oder eine Sperrung des Aktivierungsmittels zum Öffnen des Raumes erfolgt, bevorzugt eine Sperrung für 2 Stunden erfolgt. Die Sperrung verhindert einen Missbrauch des Aktivierungsmittels zum Öffnen oder Schließen der Zugangsöffnung. Ein Probieren

der Aktivierung des Aktivierungsmittels z.B. durch einen illegalen Abgriff von bereits genutzten Warenkennungen durch Dritte, kann damit vermieden werden. Dementsprechend ist es vorstellbar, dass Daten über den ersten und/oder zweiten Datenkanal verschlüsselt übertragen werden, um das Abfangen dieser Daten ebenfalls durch Dritte zu erschweren.

Es ist beispielsweise denkbar, dass Ortungsdaten der Auslesevorrichtung erfasst werden, insbesondere permanent erfasst werden. Die Ortungsdaten des Aktivierungsmittels sind in der Erfassungsvorrichtung gespeichert, wobei bei einem definierten Abstand der Auslesevorrichtung von dem Aktivierungsmittel eine Aktivierung des Aktivierungsmittels zum Schließen des Raumes erfolgt. Das ermöglicht die sichere Schließung des Raumes, wenn der Mitarbeiter mit der Auslesevorrichtung sich von dem Ort des Raumes entfernt. Damit wird gewährleistet, dass eine unbeabsichtigte Öffnung des Raumes unterbleibt, wenn der Zustellvorgang der Ware in dem Raum abgeschlossen ist. Der Befehl zur Schließung des Raumes wird dabei von der Erfassungsvorrichtung an den ersten Server gesendet, sobald der definierte Abstand überschritten worden ist. Zudem ist es denkbar, dass bei verschlossenem Raum ein elektrischer Kontakt geschlossen wird, insbesondere über einen Magnetsensor geschlossen wird, wobei der Zustand der Schließung des Kontaktes als Information an einen Server weiter geleitet werden kann.

Vorteilhafterweise kann vorgesehen sein, dass nach Aktivierung des Aktivierungsmittels zum Schließen des Raumes elektronisch eine fotografische Aufnahme durch die Kontrolleinheit vom Inneren des Raumes erfolgt, wobei die Aufnahme an eine Elektronikeinheit übertragen wird. Damit kann der Rauminhaber ein Bestätigungsbild der Ware nach Zustellung der Ware in den Raum auf der Elektronikeinheit erhalten. Es ist vorstellbar, dass eine Aufnahme des Raumes in einem bestimmten Zeitintervall wiederholt wird, insbesondere in einem Zeitintervall von 15 Minuten wiederholt wird. Auch ein permanenter Datenstream von der Kontrolleinheit zu der Elektronikeinheit ist dabei denkbar.

Ebenfalls Gegenstand der Erfindung ist ein System zur Zustellung einer Ware mit einer elektronisch erfassbaren Warenkennung in einen umschlossenen Raum, wobei der Raum zumindest ein Aktivierungsmittel zum Öffnen und Schließen einer Zugangsöffnung des Raumes aufweist. Der Raum weist eine elektronisch erfassbare Servicekennung auf. Die Warenkennung und die Servicekennung sind elektronisch mittels einer Erfassungsvorrichtung erfassbar und an einen ersten Server über einen ersten Datenkanal übertragbar. Anhand der Warenkennung und der Servicekennung ist eine Kundenkennung im ersten Server ermittelbar und an einen zweiten Server über einen zweiten Datenkanal übertragbar. Mittels des zweiten Servers erfolgt ein Datenvergleich der übertragenen Kundenkennung mit einer in dem zweiten Server gespeicherten Nutzerkennung. Bei einem positiven Datenvergleich erfolgt eine Aktivierung des Aktivierungsmittels zum Öffnen des Raumes. Dieses System bietet den Vorteil der Zustellung einer Ware in einen Raum, insbesondere in einem privaten Wohnraum oder Garage mit wenigen elektronischen Komponenten. Damit kann dieses System kostengünstig auf dem Markt angeboten werden.

Vorteilhafterweise kann vorgesehen sein, dass der Raum eine elektronische Kontrolleinheit zur Überwachung der Ware aufweist. Die elektronische Kontrolleinheit kann eine elektronische Kameraeinheit oder eine smarte Matte sein. Die Kontrolleinheit ist dabei an den zweiten Server datentechnisch verbunden. Daten von der Kontrolleinheit können damit in einem Zeitintervall oder permanent von der Kontrolleinheit zum zweiten Server übertragen werden. Diese Daten können auf

einem Display der mobilen Elektronikeinheit angezeigt werden. Die Daten können mit einem Zeit- und oder Datumsstempel auf dem zweiten Server transient oder persistent gespeichert werden. Die smarte Matte kann dabei das Gewicht der Ware erfassen, wobei diese Daten ebenfalls an den zweiten Server übertragbar sind. Ebenfalls ist es denkbar, dass die smarte Matte den Umfang der Paketunterseite erfasst, wobei diese Daten ebenfalls zum zweiten Server übertragen werden können. Die smarte Matte kann daher auch eine elektronische Waage sein, die das Gewicht der Ware erfasst, wobei die Gewichtsdaten an die mobile Elektronikeinheit übermittelt werden können. Zudem ist es denkbar, dass die Ware durch einen Scanner erfasst wird, welcher in dem Raum angeordnet ist.

In einer weiteren Möglichkeit kann vorgesehen sein, dass der erste Datenkanal und/oder zweite Datenkanal drahtlos ausgebildet ist. Hierbei können über WLAN oder GSM die Daten übertragen werden. Dabei können Daten zwischen dem ersten Server und dem zweiten Server auch kabelgebunden übertragen werden. Der erste Server kann ein Datacenter des Paketdienstleisters sein und der zweite Server ein Datenbankserver eines Heimanwenders bzw. des Rauminhabers. Die Kommunikation zwischen dem Datacenter und dem Datenbankserver kann dabei über das Internet erfolgen.

Vorteilhafterweise kann im Rahmen der Erfindung vorgesehen sein, dass die Warenkennung ein Etikett ist, wobei das Etikett einen Code zur eindeutigen Identifizierung der Ware aufweist. Das Etikett kann laminiert sein, sodass dies von Umwelteinflüssen geschützt ist. Das Etikett kann eine Klebeschicht aufweisen, wobei das Etikett klebend an der Ware befestigt werden kann. Ebenfalls ist es denkbar, dass die Servicekennung ebenfalls ein Etikett ist. Für den Code kann ein RFID-Chip zum Einsatz kommen, wobei dieser durch eine Laminierung geschützt zwischen zwei Plastikfolien wasserdicht eingebracht sein kann.

Es ist vorteilhaft, dass das Aktivierungsmittel ein elektrisches Türschloss oder ein elektrischer Garagentorantrieb ist. Das Türschloss kann dabei elektromechanisch betätigbar sein. Durch einen Hubmagneten kann eine Entriegelung einer Falle des Türschlusses erfolgen. Auch ein elektrischer Antrieb zur Betätigung der Falle des Türschlusses kann dabei zum Einsatz kommen. Damit kann durch das Anlegen einer Spannung die Falle zum Öffnen oder Schließen des Raumes betätigt werden. Als Garagentorantrieb kann ein Elektromotor zum Einsatz kommen, der beim Anlegen einer Spannung das Garagentor öffnet oder schließt. Als Garagentor kann ein Sektionaltor zur Anwendung kommen. Aber auch ein verschwenkbares Garagentor kann dabei zum Einsatz kommen.

Weiterhin ist es vorteilhaft, dass der erste Server eine Datenbank aufweist, wobei in der Datenbank mindestens ein Datensatz gespeichert ist und der Datensatz eine Kundenkennung, eine Warenkennung und eine Servicekennung aufweist. Durch die Nutzung einer Datenbank können mehrere Datensätze in verschiedenen Tabellen in der Datenbank persistent gespeichert werden. Jeder Datensatz kann in eine für ihn bestimmte Tabelle gespeichert werden. In einer ersten Tabelle kann dabei die Kundenkennung, in einer zweiten Tabelle die Warenkennung und in einer dritten Tabelle die Servicekennung gespeichert werden. Die Kundenkennung kann dabei den Namen und die Anschrift des Kunden beinhalten. Weitere Informationen wie eine eindeutige Kundennummer können ebenfalls in der ersten Tabelle gespeichert werden. Die Tabelle der Kundenkennung, der Warenkennung und der Servicekennung können dabei eindeutig miteinander in Beziehung gesetzt werden. Der zweite Server kann dagegen ebenfalls eine Datenbank mit zumindest einer Tabelle aufweisen. In der Tabelle kann die Nutzerkennung gespeichert sein. Die Nutzerkennung kann dabei

den Namen, die Anschrift oder eine eindeutige Identifizierungsnummer sein. Bei einem Vergleich der Nutzerkennung mit der Kundenkennung kann dabei durch ein Vergleich der Namen erfolgen. Ebenfalls ist ein Vergleich der eindeutigen Identifizierungsnummer mit der eindeutigen Kundennummer möglich. Damit kann ermittelt werden, ob die Nutzerkennung sich der Kundenkennung gleicht. Andere Vergleiche von Datensätzen aus dem ersten Server mit Datensätzen aus dem zweiten Server sind dabei ebenfalls denkbar.

Weitere Vorteile, Merkmale und Einzelheiten der Erfindung ergeben sich aus der nachfolgenden Beschreibung, in der unter Bezugnahme auf die Zeichnungen Ausführungsbeispiele der Erfindung im Einzelnen beschrieben sind. Dabei können die in den Ansprüchen und in der Beschreibung erwähnten Merkmale jeweils einzeln für sich oder in beliebiger Kombination erfindungswesentlich sein. Es zeigen:

- Fig.1 Eine schematische Darstellung eines Systems zur Zustellung einer Ware in einen umschlossenen Raum,
- Fig.2 eine schematische Darstellung eines Raumes mit zwei Erfassungsvorrichtungen, welche als elektronische Kamera und smarte Matte ausgebildet sind und
- Fig.3 eine schematische Darstellung eines umschlossenen Raumes, welcher als Garage ausgebildet ist.

In Figur 1 ist eine schematische Darstellung eines Systems zur Zustellung einer Ware in einen umschlossenen Raum dargestellt, wobei eine Ware 1 eine Warenkennung 2 aufweist. Die Warenkennung 2 kann durch eine Erfassungsvorrichtung 6 erfasst werden. Die Erfassungsvorrichtung 6 kann dabei eine Servicekennung 5 erfassen, welche als QR-Code auf einem umschlossenen Raum 3 angebracht werden kann. Der umschlossenen Raum 3 kann dabei eine Garage oder eine Wohnungseinheit sein. Die erfasste Warenkennung 2 und die erfasste Servicekennung 5 wird über einen ersten Datenkanal 8 an einen ersten Server 7 übertragen. In dem ersten Server 7 ist eine Kundenkennung 9 gespeichert. Durch die Warenkennung und die Servicekennung ist die Kundenkennung 9 ermittelbar. Durch die ermittelte Kundenkennung 9 kann der erste Server 7 eine Verbindung mit einem zweiten Server 12 aufbauen. Dabei kann eine eindeutige IP-Adresse zu der Kundenkennung 9 gespeichert sein, über die der zweite Server 12 ansprechbar ist. Die Kundenkennung 9 wird dann über einen zweiten Datenkanal 10 an den zweiten Server 12 übertragen. In dem zweiten Server 12 erfolgt dann ein Datenvergleich der übertragenden Kundenkennung 9 mit einer in dem zweiten Server 12 gespeicherten Nutzerkennung 11. Im Falle eines positiven Vergleichs erfolgt dabei eine Aktivierung eines Aktivierungsmittels 4, wobei an dem Aktivierungsmittel 4 ein elektrischer Motor angeschlossen ist. Das Aktivierungsmittel 4 kann dabei ein elektronischer Schalter z.B. ein Relais oder Schütz sein.

In Figur 2 ist ein umschlossener Raum 3 dargestellt, wobei in dem Raum eine Ware 1 eingelagert ist. Eine Erfassungsvorrichtung 13' ist als Kamera ausgebildet, wobei durch die Kamera eine optische Aufnahme der Ware 1 erfolgen kann. Zusätzlich weist der Raum 3 eine Erfassungsvorrichtung 13'' auf, wobei die Erfassungsvorrichtung 13'' als smarte Matte ausgebildet ist. Die smarte Matte kann dabei das Gewicht der Ware 1 und den Umfang der Unterseite der Ware 1 erfassen. Diese Daten können dann einer mobilen Elektronikeinheit z.B. einem Smartphone übermittelt werden. Die

Erfassungsvorrichtung 13“ kann auch eine elektronische Waage sein, die das Gewicht der Ware erfasst.

In Figur 3 ist eine schematische Darstellung eines umschlossenen Raumes 3 dargestellt, welcher als Garage ausgebildet ist. Die Garage 3 weist dabei ein Sektionaltor auf, welches über einen Motor M antreibbar ist. Das Sektionaltor ist dabei zu 40 % geöffnet, wobei eine Ware 1 mit einer Warenkennung 2 in der Garage eingelagert ist. Eine Kontrolleinheit 3 als elektronische Kamera ausgebildet, kann dabei elektronische Bilder von der Ware 1 aufzeichnen. An der Garage 3 ist eine Servicekennung 5 angebracht, welche einen Code aufweist. Dieser Code kann durch eine mobile Erfassungsvorrichtung ausgelesen werden. Der Motor M kann über ein Aktivierungsmittel 4 angesteuert werden. Die Aktivierung des Aktivierungsmittels 4 erfolgt dabei durch einen zweiten Server 12. Der zweite Server 12 kann in der Garage oder an einer beliebigen anderen Stelle installiert werden. Die Verbindung zwischen dem zweiten Server 12 und dem Aktivierungsmittel 4 kann dabei kabelgebunden oder kabellos erfolgen. Die elektronischen Bilder können dabei z.B. über einen Datenkanal an ein Smartphone 14 übertragen werden.

Patentansprüche

1. Verfahren zur Zustellung einer Ware (1) mit einer elektronisch erfassbaren Warenkennung (2) in einen umschlossenen Raum (3), wobei der Raum (3) zumindest ein Aktivierungsmittel (4) zum Öffnen und Schließen einer Zugangsöffnung des Raumes (3) aufweist, **dadurch gekennzeichnet**, dass der Raum (3) eine elektronisch erfassbare Servicekennung (5) aufweist, dass die Warenkennung (2) und die Servicekennung (5) elektronisch mittels einer Erfassungsvorrichtung (6) erfasst und an einen ersten Server (7) über einen ersten Datenkanal (8) übertragen werden, dass anhand der Warenkennung (2) und der Servicekennung (5) eine Kundenkennung (9) im ersten Server (7) ermittelt und an einen zweiten Server (12) über einen zweiten Datenkanal (10) übertragen wird, dass mittels des zweiten Servers (12) ein Datenvergleich der übertragenen Kundenkennung (9) mit einer in dem zweiten Server (12) gespeicherten Nutzerkennung (11) erfolgt und bei einem positiven Datenvergleich eine Aktivierung des Aktivierungsmittels (4) zum Öffnen des Raumes (3) erfolgt.
2. Verfahren zur Zustellung einer Ware (1) nach Anspruch 1, **dadurch gekennzeichnet**, dass nach der Aktivierung zum Öffnen des Raumes (3) eine Aktivierung des Aktivierungsmittels (4) zum Schließen des Raumes (3) nach Ablauf eines bestimmten Zeitintervalls erfolgt, bevorzugt nach 30 Sekunden erfolgt.
3. Verfahren zur Zustellung einer Ware (1) nach Anspruch 1 oder 2, **dadurch gekennzeichnet**, dass die Erfassung der Servicekennung (5) und/oder der Warenkennung (2) durch die Erfassungsvorrichtung (6) optisch erfolgt.
4. Verfahren zur Zustellung einer Ware (1) nach einem der vorhergehenden Ansprüche, **dadurch gekennzeichnet**, dass der Raum (3) eine Kontrolleinheit (13) zur Überwachung der Ware (1) aufweist, wobei durch die Kontrolleinheit (13) Lagerdaten der Ware (1) in dem Raum (3) erfasst werden und zum Abruf auf den zweiten Server (12) bereitgestellt werden.
5. Verfahren zur Zustellung einer Ware (1) nach einem der vorhergehenden Ansprüche, **dadurch gekennzeichnet**, dass eine Information über die Aktivierung des Aktivierungsmittels (4) an eine Elektronikeinheit (14), insbesondere an eine mobile Elektronikeinheit (14) übertragen wird.
6. Verfahren zur Zustellung einer Ware (1) nach einem der vorhergehenden Ansprüche, **dadurch gekennzeichnet**, dass nach Aktivierung des Aktivierungsmittels (4) eine Statusinformation über den zweiten Datenkanal (10) vom zweiten Server (12) an den ersten Server (7) übertragen wird, insbesondere dass die Statusinformation zusätzlich über den ersten Datenkanal (8) an die Erfassungsvorrichtung (6) und/oder die Elektronikeinheit (14) übertragen wird.

7. Verfahren zur Zustellung einer Ware (1) nach einem der vorhergehenden Ansprüche, **dadurch gekennzeichnet**,
dass bei einem negativen Datenvergleich eine Benachrichtigung an die Elektronikeinheit (14) erfolgt und/oder eine Sperrung des Aktivierungsmittels (4) zum Öffnen des Raumes (3) erfolgt, bevorzugt eine Sperrung für 2 Stunden erfolgt.

8. Verfahren zur Zustellung einer Ware (1) nach einem der vorhergehenden Ansprüche, **dadurch gekennzeichnet**,
dass Ortungsdaten der Auslesevorrichtung (6) erfasst werden, insbesondere permanent erfasst werden und die Ortungsdaten des Aktivierungsmittels (4) in der Erfassungsvorrichtung gespeichert sind, wobei bei einem definierten Abstand der Auslesevorrichtung (6) von dem Aktivierungsmittel (4) eine Aktivierung des Aktivierungsmittels (4) zum Schließen des Raumes erfolgt.

9. Verfahren zur Zustellung einer Ware (1) nach einem der vorhergehenden Ansprüche, **dadurch gekennzeichnet**,
dass nach Aktivierung des Aktivierungsmittels (4) zum Schließen des Raumes (3) elektronisch eine fotografische Aufnahme durch die Kontrolleinheit (13) vom Inneren des Raumes (3) erfolgt, wobei die Aufnahme an eine Elektronikeinheit (14) übertragen wird.

10. System zur Zustellung einer Ware (1) mit einer elektronisch erfassbaren Warenkennung (2) in einen umschlossenen Raum (3), wobei der Raum (3) zumindest ein Aktivierungsmittel (4) zum Öffnen und Schließen einer Zugangsöffnung des Raumes (3) aufweist, **dadurch gekennzeichnet**,
dass der Raum (3) eine elektronisch erfassbare Servicekennung (5) aufweist,
dass die Warenkennung (2) und die Servicekennung (5) elektronisch mittels einer Erfassungsvorrichtung (6) erfassbar und an einen ersten Server (7) über einen ersten Datenkanal (8) übertragbar sind,
dass anhand der Warenkennung (2) und der Servicekennung (5) eine Kundenkennung (9) im ersten Server (7) ermittelbar und an einen zweiten Server (12) über einen zweiten Datenkanal (10) übertragbar ist,
dass mittels des zweiten Servers (12) ein Datenvergleich der übertragenen Kundenkennung (9) mit einer in dem zweiten Server (7) gespeicherten Nutzerkennung (11) erfolgt und bei einem positiven Datenvergleich eine Aktivierung des Aktivierungsmittels (4) zum Öffnen des Raumes (3) erfolgt.

11. System zur Zustellung einer Ware (1) nach Anspruch 10, **dadurch gekennzeichnet**,
dass der Raum (3) eine elektronische Kontrolleinheit (13) zur Überwachung der Ware (1) aufweist.

12. System zur Zustellung einer Ware (1) nach Anspruch 10 oder 11, **dadurch gekennzeichnet**,
dass der erste Datenkanal (8) und/oder zweite Datenkanal (10) drahtlos ausgebildet ist.

13. System zur Zustellung einer Ware (1) nach einem der Ansprüche 10 bis 12, **dadurch gekennzeichnet**,
dass die Warenkennung (2) ein Etikett ist, wobei das Etikett einen Code zur eindeutigen Identifizierung der Ware (1) aufweist.

14. System zur Zustellung einer Ware (1) nach einem der Ansprüche 10 bis 13, **dadurch gekennzeichnet**,

dass das Aktivierungsmittel (4) ein elektrisches Türschloss oder ein elektrischer Garagentorantrieb ist.

15. System zur Zustellung einer Ware (1) nach einem der Ansprüche 10 bis 14, **dadurch gekennzeichnet**, dass der erste Server (7) eine Datenbank aufweist, wobei in der Datenbank mindestens ein Datensatz gespeichert ist und der Datensatz eine Kundenkennung (9), eine Warenkennung (2) und eine Servicekennung (5) aufweist.

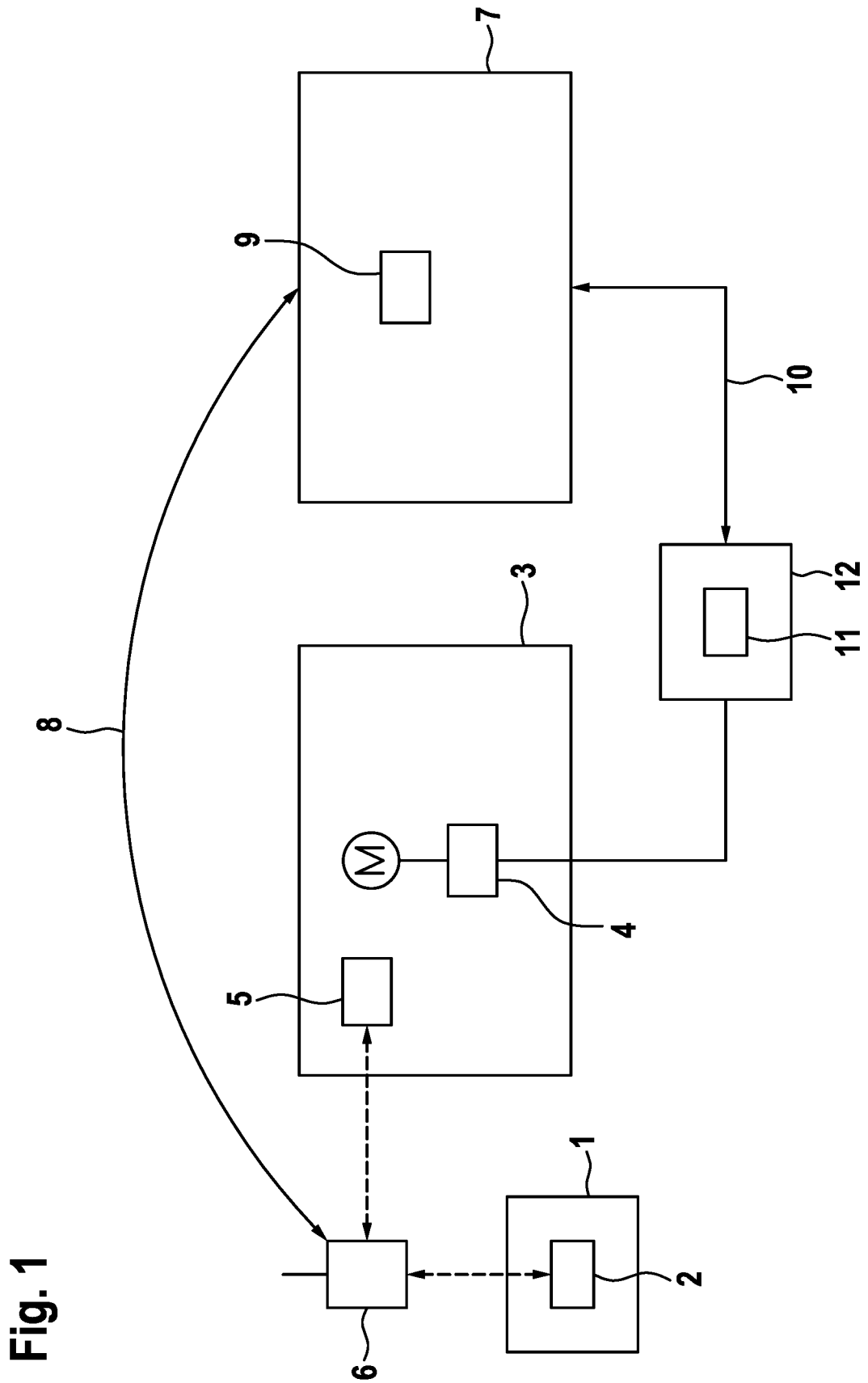


Fig. 1

Fig. 2

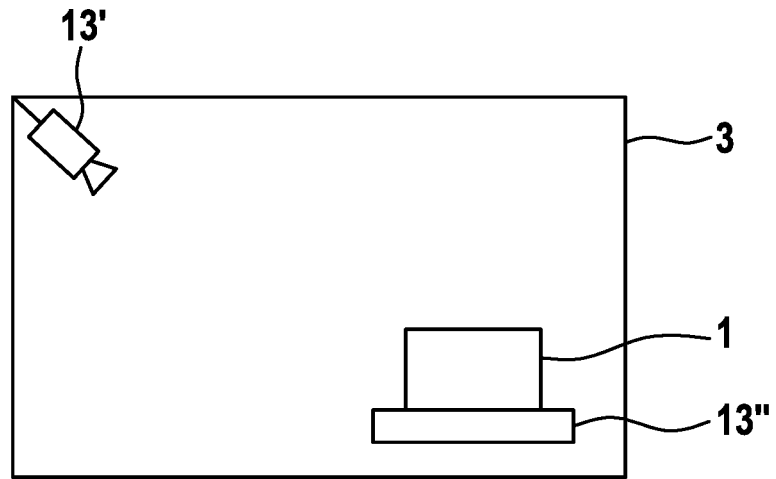
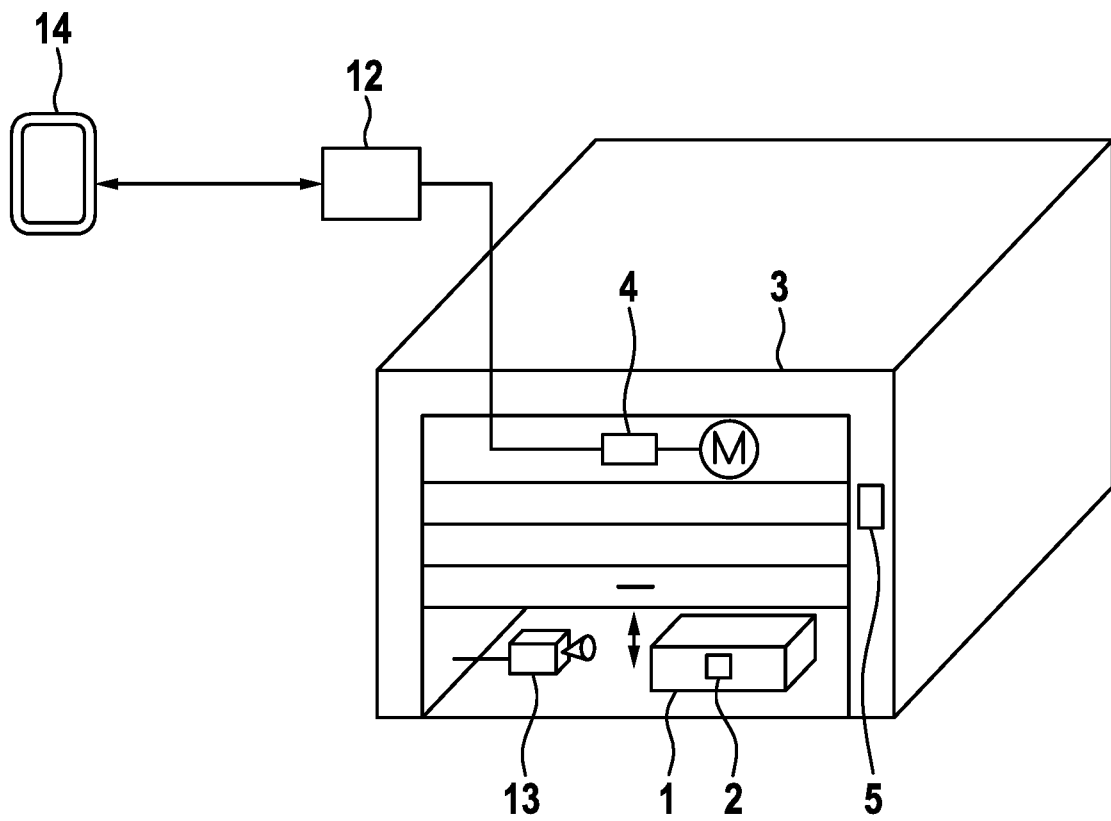


Fig. 3



INTERNATIONAL SEARCH REPORT

International application No.

PCT/EP2019/085285

A. CLASSIFICATION OF SUBJECT MATTER <i>G06Q 10/08</i> (2012.01)i		
According to International Patent Classification (IPC) or to both national classification and IPC		
B. FIELDS SEARCHED		
Minimum documentation searched (classification system followed by classification symbols) G06Q		
Documentation searched other than minimum documentation to the extent that such documents are included in the fields searched		
Electronic data base consulted during the international search (name of data base and, where practicable, search terms used) EPO-Internal, WPI Data		
C. DOCUMENTS CONSIDERED TO BE RELEVANT		
Category*	Citation of document, with indication, where appropriate, of the relevant passages	Relevant to claim No.
X	DE 102016004416 A1 (TAPKEN FABIAN [DE]) 12 October 2017 (2017-10-12) abstract paragraph [0069] - paragraph [0071] paragraph [0072] - paragraph [0075] paragraph [0082] paragraph [0087] paragraph [0093] paragraph [0095]	1-15
A	DE 10164574 A1 (VOLTERSEN JENS [DE]; REILEIN HARALD [DE]; GROEBER VOLKER [DE]) 01 April 2004 (2004-04-01) abstract paragraph [0055]	1-15
<input checked="" type="checkbox"/> Further documents are listed in the continuation of Box C. <input checked="" type="checkbox"/> See patent family annex.		
<p>* Special categories of cited documents:</p> <p>“A” document defining the general state of the art which is not considered to be of particular relevance</p> <p>“E” earlier application or patent but published on or after the international filing date</p> <p>“L” document which may throw doubts on priority claim(s) or which is cited to establish the publication date of another citation or other special reason (as specified)</p> <p>“O” document referring to an oral disclosure, use, exhibition or other means</p> <p>“P” document published prior to the international filing date but later than the priority date claimed</p> <p>“T” later document published after the international filing date or priority date and not in conflict with the application but cited to understand the principle or theory underlying the invention</p> <p>“X” document of particular relevance; the claimed invention cannot be considered novel or cannot be considered to involve an inventive step when the document is taken alone</p> <p>“Y” document of particular relevance; the claimed invention cannot be considered to involve an inventive step when the document is combined with one or more other such documents, such combination being obvious to a person skilled in the art</p> <p>“&” document member of the same patent family</p>		
Date of the actual completion of the international search 28 January 2020		Date of mailing of the international search report 11 February 2020
Name and mailing address of the ISA/EP European Patent Office p.b. 5818, Patentlaan 2, 2280 HV Rijswijk Netherlands Telephone No. (+31-70)340-2040 Facsimile No. (+31-70)340-3016		Authorized officer Moser, Raimund Telephone No.

INTERNATIONAL SEARCH REPORT

International application No.

PCT/EP2019/085285

C. DOCUMENTS CONSIDERED TO BE RELEVANT		
Category*	Citation of document, with indication, where appropriate, of the relevant passages	Relevant to claim No.
A	Elizabeth Weise. "New Amazon Key lets the delivery driver leave packages inside the front door" 25 October 2017 (2017-10-25), pages 1-10, Retrieved from the Internet: https://eu.usatoday.com/story/tech/news/2017/10/25/new-amazon-key-lets-delivery-driver-leave-packages-inside-front-door/796780001/ [retrieved on 2020-01-27] XP055662260 page 8, paragraph 1 - page 8, paragraph 2	1-15
A	DE 102013104473 A1 (DORMA GMBH & CO KG [DE]) 06 November 2014 (2014-11-06) abstract paragraph [0031]	1-15

INTERNATIONAL SEARCH REPORT
Information on patent family members

International application No.

PCT/EP2019/085285

Patent document cited in search report	Publication date (day/month/year)	Patent family member(s)	Publication date (day/month/year)
DE 102016004416 A1	12 October 2017	NONE	
DE 10164574 A1	01 April 2004	NONE	
DE 102013104473 A1	06 November 2014	NONE	

A. KLASSIFIZIERUNG DES ANMELDUNGSGEGENSTANDES INV. G06Q10/08 ADD.		
Nach der Internationalen Patentklassifikation (IPC) oder nach der nationalen Klassifikation und der IPC		
B. RECHERCHIERTE GEBIETE		
Recherchierter Mindestprüfstoff (Klassifikationssystem und Klassifikationssymbole) G06Q		
Recherchierte, aber nicht zum Mindestprüfstoff gehörende Veröffentlichungen, soweit diese unter die recherchierten Gebiete fallen		
Während der internationalen Recherche konsultierte elektronische Datenbank (Name der Datenbank und evtl. verwendete Suchbegriffe) EPO-Internal, WPI Data		
C. ALS WESENTLICH ANGESEHENE UNTERLAGEN		
Kategorie*	Bezeichnung der Veröffentlichung, soweit erforderlich unter Angabe der in Betracht kommenden Teile	Betr. Anspruch Nr.
X	DE 10 2016 004416 A1 (TAPKEN FABIAN [DE]) 12. Oktober 2017 (2017-10-12) Zusammenfassung Absatz [0069] - Absatz [0071] Absatz [0072] - Absatz [0075] Absatz [0082] Absatz [0087] Absatz [0093] Absatz [0095]	1-15
A	----- DE 101 64 574 A1 (VOLTENSEN JENS [DE]; REILEIN HARALD [DE]; GROEBER VOLKER [DE]) 1. April 2004 (2004-04-01) Zusammenfassung Absatz [0055] ----- -/-	1-15
<input checked="" type="checkbox"/> Weitere Veröffentlichungen sind der Fortsetzung von Feld C zu entnehmen <input checked="" type="checkbox"/> Siehe Anhang Patentfamilie		
* Besondere Kategorien von angegebenen Veröffentlichungen : "A" Veröffentlichung, die den allgemeinen Stand der Technik definiert, aber nicht als besonders bedeutsam anzusehen ist "E" frühere Anmeldung oder Patent, die bzw. das jedoch erst am oder nach dem internationalen Anmeldedatum veröffentlicht worden ist "L" Veröffentlichung, die geeignet ist, einen Prioritätsanspruch zweifelhaft erscheinen zu lassen, oder durch die das Veröffentlichungsdatum einer anderen im Recherchenbericht genannten Veröffentlichung belegt werden soll oder die aus einem anderen besonderen Grund angegeben ist (wie ausgeführt) "O" Veröffentlichung, die sich auf eine mündliche Offenbarung, eine Benutzung, eine Ausstellung oder andere Maßnahmen bezieht "P" Veröffentlichung, die vor dem internationalen Anmeldedatum, aber nach dem beanspruchten Prioritätsdatum veröffentlicht worden ist "T" Spätere Veröffentlichung, die nach dem internationalen Anmeldedatum oder dem Prioritätsdatum veröffentlicht worden ist und mit der Anmeldung nicht kollidiert, sondern nur zum Verständnis des der Erfindung zugrundeliegenden Prinzips oder der ihr zugrundeliegenden Theorie angegeben ist "X" Veröffentlichung von besonderer Bedeutung; die beanspruchte Erfindung kann allein aufgrund dieser Veröffentlichung nicht als neu oder auf erfinderischer Tätigkeit beruhend betrachtet werden "Y" Veröffentlichung von besonderer Bedeutung; die beanspruchte Erfindung kann nicht als auf erfinderischer Tätigkeit beruhend betrachtet werden, wenn die Veröffentlichung mit einer oder mehreren Veröffentlichungen dieser Kategorie in Verbindung gebracht wird und diese Verbindung für einen Fachmann naheliegend ist "&" Veröffentlichung, die Mitglied derselben Patentfamilie ist		
Datum des Abschlusses der internationalen Recherche		Absenddatum des internationalen Recherchenberichts
28. Januar 2020		11/02/2020
Name und Postanschrift der Internationalen Recherchenbehörde Europäisches Patentamt, P.B. 5818 Patentlaan 2 NL - 2280 HV Rijswijk Tel. (+31-70) 340-2040, Fax: (+31-70) 340-3016		Bevollmächtigter Bediensteter Moser, Raimund

C. (Fortsetzung) ALS WESENTLICH ANGESEHENE UNTERLAGEN

Kategorie*	Bezeichnung der Veröffentlichung, soweit erforderlich unter Angabe der in Betracht kommenden Teile	Betr. Anspruch Nr.
A	<p>Elizabeth Weise: "New Amazon Key lets the delivery driver leave packages inside the front door", 25. Oktober 2017 (2017-10-25), Seiten 1-10, XP055662260, Gefunden im Internet: URL:https://eu.usatoday.com/story/tech/news/2017/10/25/new-amazon-key-lets-delivery-driver-leave-packages-inside-front-door/796780001/ [gefunden am 2020-01-27] Seite 8, Absatz 1 - Seite 8, Absatz 2 -----</p>	1-15
A	<p>DE 10 2013 104473 A1 (DORMA GMBH & CO KG [DE]) 6. November 2014 (2014-11-06) Zusammenfassung Absatz [0031] -----</p>	1-15

INTERNATIONALER RECHERCHENBERICHT

Angaben zu Veröffentlichungen, die zur selben Patentfamilie gehören

Internationales Aktenzeichen

PCT/EP2019/085285

Im Recherchenbericht angeführtes Patentdokument	Datum der Veröffentlichung	Mitglied(er) der Patentfamilie	Datum der Veröffentlichung
DE 102016004416 A1	12-10-2017	KEINE	

DE 10164574 A1	01-04-2004	KEINE	

DE 102013104473 A1	06-11-2014	KEINE	
