

Beschreibung

5 **Zündkerze mit verrundetem Isolatorfuß-Abschnitt und verrundetem Gehäuse-Abschnitt**

Stand der Technik

- 10 Die Erfindung betrifft eine Zündkerze gemäß Anspruch 1 und eine Vorkammer-Zündkerze gemäß Anspruch 14.

Bei heutigen Brennkraftmaschinen in der Automobil-Branche geht der Trend zu immer höheren Drücken und damit auch zu höheren Temperaturen in den jeweiligen
15 Brennkammern der Zylinder. Durch diese hochaufgeladenen Brennkraftmaschinen werden höhere Leistungen erzielt. Durch die höheren Drücke und die höheren Temperaturen in der Brennkammer steigen auch die Anforderungen an die einzelnen Komponenten, wie beispielsweise an die Zündkerze. So unterliegt die Zündkerzen nicht nur den Druck-, Temperatur- und chemischen Bedingungen beim normalen Betrieb der Brennkraftmaschine,
20 sondern auch extremeren Bedingungen bei irregulären Ereignissen in der Brennkraftmaschine. Eins dieser irregulären Ereignisse ist die sogenannte Vorentflammung.

Bei der regulären Entflammung im normalen Betrieb der Brennkraftmaschine wird die Entflammung des Luft-Kraftstoffgemisches durch die Zündkerze bei einem bestimmten
25 Betriebsstakt der Brennkraftmaschine initiiert. Durch die Entflammung entsteht ein gewünschter Druck- und Temperaturanstieg, der beispielsweise zum Antrieb der Räder beim Kraftfahrzeug oder eines Generators zur Stromerzeugung genutzt wird. Die Brennraumtemperaturen einer hochaufgeladenen Brennkraftmaschine ist deutlich höher als bei einer niedrigaufgeladenen Brennkraftmaschine, dadurch ergibt sich eine höhere
30 thermische Beanspruchung auf die Zündkerze sowie die Herausforderung, die Zündkerze so auszulegen, dass es nicht zu irregulären Verbrennungseignissen, wie z.B. Glühzündungen, an der Zündkerze kommt.

Bei einem anderen irregulären Verbrennungseignis, der Vorentflammung, entzündet sich
35 in der Brennkammer, vor dem eigentlichen Zündzeitpunkt, bei einem beliebigen Betriebsstakt des Zylinders das Luft-Kraftstoffgemisch an irgendeiner anderen Stelle, die eine zu hohe

Temperatur hat, als an der Zündkerze. Als Folge der irregulären Vorentflammung des Luft-Kraftstoffgemisches entsteht eine Flammenfront, die sich in der Brennkammer ausbreitet. Diese Flammenfront wird von einem Druckanstieg und einem entsprechenden Temperaturanstieg begleitet. Dieser Temperaturanstieg und der Druckanstieg können zum
5 sogenannten Mega-Knocking oder Mega-Klopfen im Motor führen. Innerhalb eines Mega-Klopf-Ereignisses steigt der Druck in einer Druckspitze auf ein Vielfaches des maximalen Drucks bei einer regulären Verbrennung und belastet die Zündkerze und die anderen Komponenten in der Brennkammer. Durch diese Druckspitzen beim Mega-Klopf-Ereignis kann der Isolator der Zündkerze brechen und zu einem Ausfall des Zylinders in dem die
10 beschädigte Zündkerze eingebaut ist führen.

Im Stand der Technik gibt es unterschiedliche Ansätze wie man die Zündkerze selbst robuster aufbauen kann, damit diese den Druckspitzen bei Mega-Klopfen standhält.

15 Ein Beispiel für eine Zündkerze offenbart die Patentanmeldung DE 10 2012 012 210 A1, bei der die Zündkerze am brennraumseitigen Ende des Gehäuses einen Ringabsatz aufweist, wodurch der Eingang des Atmungsraums verkleinert wird und die Druckspitzen von einem Mega-Klopf-Ereignis nicht in den Atmungsraum der Zündkerze eindringen können, wodurch der Isolator geschützt werden soll.

20 Die EP 289 064 B1 offenbart eine Zündkerze, bei der die Isolatorsitz-Geometrie dahin verbessert wurde, dass eine kleinere Vorspannung für eine gasdichte Montage des Isolators im Gehäuse ausreicht, somit wirkt insgesamt auf den Isolator eine geringere Zugspannung bei der Montage und der Isolator hat eine verbesserte Biegefestigkeit bei Mega-Klopf-
25 Ereignissen.

Aufgabe der Erfindung ist es eine Zündkerze bereit zu stellen, bei der die Neigung zu unerwünschten Vorentflammung minimiert bzw. eliminiert wird, und die zusätzlich vor den aus den irregulären Vorentflammungsereignissen resultierenden Mega-Klopfen geschützt
30 ist.

Vorteil der Erfindung/ Offenbarung der Erfindung

Diese Aufgabe wird durch die erfindungsgemäße Zündkerze gelöst. Die Zündkerze weist ein
35 Gehäuse, einen teilweise in dem Gehäuse angeordneten Isolator, eine Mittelelektrode und eine Masseelektrode auf. Das Gehäuse hat eine Längsachse, die sich vom

brennraumseitigen Ende bis zum brennraumabgewandten Ende des Gehäuses erstreckt, wobei das Gehäuse entlang seiner Längsachse eine Bohrung aufweist, wodurch das Gehäuse eine Innenseite hat. Auf seiner Innenseite weist das Gehäuse einen Absatz auf. Der teilweise in der Gehäuse-Bohrung angeordnete Isolator hat eine Längsachse, die sich vom brennraumseitigen Ende bis zum brennraumabgewandten Ende des Isolators erstreckt. Der Isolator hat einen Isolatorbund, der vom Gehäuse radial umgeben ist, einen Isolatorfuß, der das brennraumseitige Ende des Isolators ist und einen kleineren Durchmesser als der Isolatorbund hat, und einen Übergangsbereich, der den Isolatorbund und den Isolatorfuß miteinander verbindet und auf dem Absatz des Gehäuses aufliegt. Die Mittelelektrode ist im Isolator angeordnet. An einem brennraumseitigen Ende des Gehäuses ist die Masseelektrode angeordnet, wobei die Masseelektrode und die Mittelelektrode so angeordnet sind, dass sie zusammen einen Zündspalt ausbilden. Des Weiteren weist die Zündkerze einen Atmungsraum auf, der am brennraumseitigen Ende der Zündkerze ausgebildet ist, wobei der Atmungsraum durch einen Abschnitt des Gehäuses und einen Abschnitt des Isolatorfußes begrenzt wird und eine Öffnung zum Brennraum hat.

Erfindungsgemäß ist vorgesehen, dass der den Atmungsraum begrenzende Abschnitt des Isolatorfußes eine erste Verrundung aufweist, wobei die erste Verrundung im Querschnitt betrachtet eine erste Schenkellänge und eine zur ersten Schenkellänge abgewinkelte zweite Schenkellänge aufweist, wobei die erste Schenkellänge größer ist als die zweite Schenkellänge, wobei die erste Schenkellänge zwischen dem Schnittpunkt der Schenkellängen miteinander und einem ersten Endpunkt der ersten Verrundung und die zweite Schenkellänge zwischen dem Schnittpunkt der Schenkellängen miteinander und einem zweiten Endpunkt der ersten Verrundung sich erstrecken. Des Weiteren ist vorgesehen, dass der den Atmungsraum begrenzende Abschnitt des Gehäuses eine zweite Verrundung aufweist, wobei die zweite Verrundung im Querschnitt betrachtet eine dritte Schenkellänge und eine zur dritten Schenkellänge abgewinkelte vierten Schenkellänge aufweist, wobei die dritte Schenkellänge größer ist als die vierte Schenkellänge, wobei die dritte Schenkellänge zwischen dem Schnittpunkt der Schenkellängen miteinander und einem dritten Endpunkt der zweiten Verrundung und die vierte Schenkellänge zwischen dem Schnittpunkt der Schenkellängen miteinander und einem vierten Endpunkt der zweiten Verrundung sich erstrecken. Durch die aus der ersten und zweiten Verrundung resultierende Kontur des Atmungsraums ergibt sich der Vorteil, dass der Atmungsraum zwischen Gehäuse und Isolatorfuß bei normalen Betriebsbedingungen gut gespült wird, so dass sich eine gute Wärmeverteilung und Wärmeableitung im Isolatorfuß einstellt. Dadurch werden unerwünschte Vorentflammungen an der Zündkerze verhindert.

Untersuchungen der Anmelderin an Zündkerzen gemäß der Erfindung haben einen zweiten Effekt gezeigt. Bei Vorliegen einer irregulären Vorentflammung und den damit verbunden kritischen Druck- und Temperaturbedingungen, bei ca. 110 bar und ca. 850K, erhitzt sich
5 das Gasgemisch im Atmungsraum so stark, dass es im Bereich des Isolatorfußes zu einer weiteren (zweiten) Entflammung kommt. Die Zündkerze ist danach von einem verbrannten Luft-Kraftstoffgemisch umgeben und der Atmungsraum der Zündkerze damit gefüllt. Dieses verbrannte Luft-Kraftstoffgemisch wirkt für die Zündkerze wie ein Schutzpolster gegen die Druckspitzen des Mega-Klopf-Ereignisses. Die Druckspitzen unterliegen im verbrannten
10 Luft-Kraftstoffgemisch einer größeren Dispersion und Dämpfung als im unverbrannten Luft-Kraftstoffgemisch, deshalb werden die Druckspitzen im Schutzpolster der Zündkerze stärker gedämpft und die Druckspitzen erreichen die Zündkerze in einer deutlich abgeschwächten Form oder werden sogar komplett gedämpft. Dadurch wird die Zündkerze, insbesondere der Isolator, weniger stark durch die Druckspitzen des Megs-Klopf-Ereignisses belastet. Die
15 Druck- und Temperaturbedingungen, ab denen der erste Effekt minimiert wird und der zweite Effekt dominierend wird, hängen im Einzelnen von der Kombination aus Zündkerze und Motor ab.

Vorteilhafte Weiterbildungen der Erfindung sind Gegenstand der Unteransprüche.

20

Bei einer vorteilhaften Weiterbildung der Erfindung ist vorgesehen, dass die erste Schenkellänge mindestens das 1,5-fache, vorzugsweise mindestens das 2-fache, besonders vorzugsweise das 5-fache, der zweiten Schenkellänge beträgt. Dadurch wird sichergestellt, dass die Verrundung am Abschnitt des Isolatorfußes groß genug ist, damit die
25 oben beschriebenen technischen Effekte entstehen können.

Bei einer Weiterbildung ist zusätzlich oder alternative vorgesehen, dass die erste Schenkellänge maximal das 10-fache, vorzugsweise das 7-fache, der zweiten Schenkellänge beträgt.

30

Bei einer anderen vorteilhaften Weiterbildung der Erfindung ist zusätzlich oder alternativ vorgesehen, dass die dritte Schenkellänge mindestens das 1,5-fache, vorzugsweise mindestens das 2-fache, besonders vorzugsweise das 5-fache, der vierten Schenkellänge beträgt. Dadurch wird sichergestellt, dass die Verrundung am Abschnitt des Gehäuses groß genug ist, damit die oben beschriebenen technischen Effekte entstehen können.

35

Bei einer weiteren Weiterbildung ist zusätzlich oder alternative vorgesehen, dass die dritte Schenkellänge maximal das 10-fache, vorzugsweise das 7-fache, der vierten Schenkellänge beträgt.

5 Vorteilhafterweise erstrecken sich die erste und die dritte Schenkellänge parallel zur Längsachse der Zündkerze und die zweite und vierte Schenkellänge senkrecht zur Längsachse der Zündkerze. Dadurch ergibt sich, insbesondere auch in Kombination mit den Obergrenzen für die maximale erste Schenkellänge und für die maximale dritte Schenkellänge, dass der Atmungsraum eine ausreichend große Breite (Abstand zwischen
10 Isolatorfuß und Gehäuse-Innenseite senkrecht zur Längsachse an der Öffnung des Atmungsraum zum Brennraum hin) im Verhältnis zu seiner Länge (gemessen parallel zur Längsachse) hat, so dass der Atmungsraum einerseits bei normalen Betriebsbedingungen ausreichend gut gespült werden kann, damit der Isolatorfuß nicht zu heiß wird und andererseits auch die die Zündkerze schützende zweite Zündung stattfinden kann.

15 Vorteilhafterweise kann die erste Verrundung durch die beiden Schenkellängen $L1$ und $L2$ sowie den beiden Winkel $\alpha1$ und $\alpha2$ beschrieben werden, wobei der Winkel $\alpha1$ sich zwischen der Tangente der ersten Verrundung im zweiten Endpunkt der ersten Verrundung und einer ersten durch den zweiten Endpunkt der ersten Verrundung gehende Parallelen zur
20 Längsachse der Zündkerze aufspannt, und wobei der Winkel $\alpha2$ sich zwischen der Tangente der ersten Verrundung im ersten Endpunkt der ersten Verrundung und einer zweiten durch den ersten Endpunkt der ersten Verrundung gehende Parallele zur Längsachse der Zündkerze aufspannt, wobei der Winkel $\alpha1$ einen Wert größer oder gleich 0° und kleiner oder gleich $\arctan(L2/L1)$ hat und/oder der Winkel $\alpha2$ einen Wert von größer
25 oder gleich $\arctan(L2/L1)$ und kleiner oder gleich 90° hat und wobei der zweite Endpunkt der ersten Verrundung näher am brennraumseitigen Ende der Zündkerze ist als der erste Endpunkt der ersten Verrundung.

Vorteilhafterweise kann die zweite Verrundung durch die beiden Schenkellängen $L3$ und $L4$
30 sowie den beiden Winkel $\alpha3$ und $\alpha4$ beschrieben werden, wobei der Winkel $\alpha3$ sich zwischen der Tangente der zweiten Verrundung im dritten Endpunkt der zweiten Verrundung und einer dritte durch den dritten Endpunkt der zweiten Verrundung gehende Parallelen zur Längsachse der Zündkerze aufspannt, und wobei der Winkel $\alpha4$ sich zwischen der Tangente der zweiten Verrundung im vierten Endpunkt der zweiten
35 Verrundung und einer vierte durch den vierten Endpunkt der zweiten Verrundung gehende Parallelen zur Längsachse der Zündkerze aufspannt, wobei der Winkel $\alpha3$ einen Wert

größer oder gleich 0° und kleiner oder gleich $\arctan(L_4/L_3)$ hat und/oder der Winkel α_4 einen Wert von größer oder gleich $\arctan(L_4/L_3)$ und kleiner oder gleich 90° hat und wobei der dritte Endpunkt der zweiten Verrundung näher am brennraumseitigen Ende der Zündkerze ist als der vierte Endpunkt der zweiten Verrundung.

5

Insbesondere ist die erste Verrundung eine konkave Verrundung am Isolatorfuß. Dies bedeutet, dass die erste Verrundung sich zur Längsachse der Zündkerze hin wölbt. Dadurch wird die Strömung besonders gut und turbulenzarm im Atmungsraum gelenkt. Durch diesen Effekt werden die heißen Gase (Restgas) effektiv aus dem Atmungsraum gespült.

10

Insbesondere ist die zweite Verrundung eine konkave Verrundung an der Innenseite des Gehäuses ist. Dies bedeutet, dass die zweite Verrundung sich zur Längsachse der Zündkerze weg wölbt. Dadurch wird die Strömung besonders gut und turbulenzarm im Atmungsraum gelenkt. Durch diesen Effekt werden die heißen Gase (Restgas) effektiv aus dem Atmungsraum gespült.

15

Bei einer Weiterbildung der erfindungsgemäßen Zündkerze ist vorgesehen, dass die erste Verrundung sich über den gesamten den Atmungsraum begrenzenden Abschnitt des Isolatorfußes und/oder die zweite Verrundung sich über den gesamten den Atmungsraum begrenzenden Abschnitt des Gehäuses erstreckt. Dies kann insbesondere bei Zündkerzen mit kleinem Wärmewert und damit kurzem Isolatorfuß, sowie bei Vorkammerkerzen vorteilhaft sein

20

Bei alternativen Ausgestaltungen können der Isolatorfuß und/oder das Gehäuse auch mehrere Abschnitte aufweisen, wobei ein Abschnitt auch wiederum mehrere Segmente aufweisen kann. Der Isolatorfuß und/oder das Gehäuse haben jeweils einen Abschnitt, der den Atmungsraum begrenzt, wobei dieser Abschnitt mindestens ein Segment hat, das die erfindungsgemäße erste oder zweite Verrundung aufweist. Der den Atmungsraum begrenzende Abschnitt des Isolatorfußes kann neben dem Segment mit der ersten Verrundung auch ein oder mehrere Segmente aufweisen, die eine zylindrische und/oder konische Form oder Verrundung aufweisen. Die Segmente mit den unterschiedlichen Formen gehen stetig ineinander über. Die anderen Abschnitte des Isolatorfußes können eine zylindrische und/oder konische Form oder auch eine Verrundung aufweisen. Die Abschnitte mit den unterschiedlichen Formen gehen stetig ineinander über. Der den Atmungsraum begrenzende Abschnitt des Gehäuses kann ebenfalls neben dem Segment mit der zweiten Verrundung auch ein oder mehrere Segmente aufweisen, die eine

30

35

zylindrische und/oder konische Form oder Verrundung aufweisen. Die Segmente mit den unterschiedlichen Formen gehen stetig ineinander über. Die anderen Abschnitte des Gehäuses können eine zylindrische und/oder konische Form oder auch eine Verrundung aufweisen. Die Abschnitte mit den unterschiedlichen Formen gehen stetig ineinander über.

5

Alternativ oder zusätzlich zu der erfindungsgemäßen ersten oder zweiten Verrundung kann auf dem den Atmungsraum begrenzenden Abschnitt des Isolatorfußes und/oder auf dem den Atmungsraum begrenzenden Abschnitt des Gehäuses mindestens teilweise eine Schicht aufgetragen sein, die dazu eingerichtet ist bei irregulären Verbrennungen im Brenraum eine zweite Zündung an der Zündkerze auszulösen. Die Schicht ist beispielsweise eine katalytische Schicht, die ab einem bestimmten Druck und/oder ab einer bestimmten Temperatur eine exotherme chemische Reaktion durchläuft, wodurch eine zweite Zündung des Luft-Kraftstoffgemisches initiiert wird, wodurch sich wiederum das Schutzpolster um die Zündkerze bildet.

10

15

Alternativ oder zusätzlich kann an der Zündkerze ein piezoelektrisches Element angeordnet sein, das ab einem bestimmten Druck einen elektrischen Impuls freisetzt, wodurch wiederum die zweite Zündung initiiert wird und sich das Schutzpolster um die Zündkerze bildet.

20

Diese beiden Alternativen zum Isolatorfuß mit einem verrundeten Abschnitt und/oder zum Gehäuse mit einem verrundeten Abschnitt können auch bei Zündkerzen angewendet werden, bei denen aus irgendeinem Grund der den Atmungsraum begrenzende Abschnitt des Isolatorfußes bzw. des Gehäuses keine Verrundung mit zwei unterschiedlichen Schenkellängen aufweisen kann, so dass auch bei diesen Zündkerzen der vorteilhafte zweite technische Effekt realisiert werden kann.

25

Des Weiteren betrifft die Erfindung auch eine Vorkammer-Zündkerze. Die Vorkammer-Zündkerze weist ein Gehäuse auf, das eine Längsachse hat, die sich vom

30

brennraumseitigen Ende bis zum brennraumabgewandten Ende des Gehäuses erstreckt. Entlang seiner Längsachse weist das Gehäuse eine Bohrung auf, wodurch das Gehäuse eine Innenseite hat. Das Gehäuse hat auf seiner Innenseite einen Absatz. In der Gehäuse-Bohrung ist ein Isolator teilweise angeordnet, wobei der Isolator eine Längsachse hat, die sich vom brennraumseitigen Ende bis zum brennraumabgewandten Ende des Isolators erstreckt, und wobei der Isolator einen Isolatorbund, der vom Gehäuse radial gegeben ist, einen Isolatorfuß, der das brennraumseitige Ende des Isolators ist und einen kleineren

35

Durchmesser als der Isolatorbund hat, und einen Übergangsbereich hat, der den Isolatorbund und den Isolatorfuß miteinander verbindet und auf dem Absatz des Gehäuses aufliegt. Des Weiteren weist die Zündkerze auch eine im Isolator angeordnete Mittelelektrode, eine an einem brennraumseitigen Ende des Gehäuses angeordnete Kappe, die eine Vorkammer ausbildet, eine am Gehäuse oder an der Kappe angeordnete Masseelektrode, wobei die Masseelektrode und die Mittelelektrode so angeordnet sind, dass sie zusammen einen Zündspalt ausbilden, und einen Atmungsraum auf, der am brennraumseitigen Ende der Zündkerze ausgebildet ist. Dabei wird der Atmungsraum durch einen Abschnitt der Innenseite des Gehäuses und einen Abschnitt des Isolatorfußes begrenzt und hat eine Öffnung zum von der Kappe umschlossenen Brennraumvolumen. Erfindungsgemäß weist der den Atmungsraum begrenzende Abschnitt des Isolatorfußes eine erste Verrundung auf, wobei die erste Verrundung im Querschnitt betrachtet eine erste Schenkellänge und eine zur ersten Schenkellänge abgewinkelte zweite Schenkellänge aufweist, wobei die erste Schenkellänge größer ist als die zweite Schenkellänge, wobei die erste Schenkellänge zwischen dem Schnittpunkt der Schenkellängen miteinander und einem ersten Endpunkt der ersten Verrundung und die zweite Schenkellänge zwischen dem Schnittpunkt der Schenkellängen miteinander und einem zweiten Endpunkt der ersten Verrundung sich erstrecken. Des Weiteren ist vorgesehen, dass der den Atmungsraum begrenzende Abschnitt des Gehäuses eine zweite Verrundung aufweist, wobei die zweite Verrundung im Querschnitt betrachtet eine dritte Schenkellänge und eine zur dritten Schenkellänge abgewinkelte vierte Schenkellänge aufweist, wobei die dritte Schenkellänge größer ist als die vierte Schenkellänge, wobei die dritte Schenkellänge zwischen dem Schnittpunkt der Schenkellängen miteinander und einem dritten Endpunkt der zweiten Verrundung und die vierte Schenkellänge zwischen dem Schnittpunkt der Schenkellängen miteinander und einem vierten Endpunkt der zweiten Verrundung sich erstrecken. Durch die durch die erste und zweite Verrundung resultierende Kontur des Atmungsraums ergibt sich der Vorteil, dass der Atmungsraum zwischen Gehäuse und Isolatorfuß bei normalen Betriebsbedingungen gut gespült wird, so dass sich eine gute Wärmeverteilung und Wärmeableitung im Isolatorfuß einstellt, wodurch unerwünschte Vorentflammungen an der Vorkammer-Zündkerze nicht auftreten.

Die erfindungsgemäße Vorkammer-Zündkerze kann mit den Merkmalen der oben beschriebenen Weiterbildungen der erfindungsgemäßen Zündkerze auch weitergebildet werden.

Kurze Beschreibung der Zeichnungen

Nachfolgend wird ein Ausführungsbeispiel der Erfindung unter Bezugnahme auf die begleitende Zeichnung im Detail beschrieben. Dabei zeigen:

5

Figur 1 eine bekannte Zündkerze,

10

Figur 2 einen Ausschnitt des Isolators und des Gehäuses mit einer erfindungsgemäßen ersten Verrundung am Isolatorfuß und einer erfindungsgemäßen zweiten Verrundung am Gehäuse,

Figur 3 eine schematische Darstellung des Atmungsraums für ein Ausführungsbeispiel.

15

Ausführungsform der Erfindung

20

Figur 1 zeigt in einer halb geschnittenen Ansicht eine bekannte Zündkerze 1. Diese Übersichtsfigur dient dazu die verschiedenen Komponenten und Abschnitte der Zündkerze einzuführen und gegeneinander abzugrenzen. Die in den Figur 2 bis 3 gezeigten Ausführungsbeispiele für einen Isolatorfuß mit einer erfindungsgemäßen ersten Verrundung und ein Gehäuse mit einer erfindungsgemäßen zweiten Verrundung werden bei einer Zündkerze gemäß Figur 1 angewendet und ergeben dann eine erfindungsgemäße Zündkerze.

25

Die Zündkerze 1 umfasst ein Gehäuse 2. In das Gehäuse 2 ist ein Isolator 3 eingesetzt. Das Gehäuse 2 und der Isolator 3 haben jeweils eine Bohrung und haben jeder eine Längsachse, die mit der Mittelachse 8 der Zündkerze zusammenfallen. In den Isolator 3 ist eine Mittelelektrode 4 eingesetzt. Des Weiteren steckt in dem Isolator 3 ein Anschlussbolzen 5. Zwischen der Mittelelektrode 4 und dem Anschlussbolzen 5 befindet sich ein Widerstandselement 6 im Isolator 3. Das Widerstandselement 6 verbindet die Mittelelektrode 4 elektrisch leitend mit dem Anschlussbolzen 5. An das Gehäuse 2 ist auf der brennraumzugewandten Seite eine Masseelektrode 7 elektrisch leitend angebunden. Zwischen der Masseelektrode 7 und der Mittelelektrode 4 wird der entsprechende Zündfunken erzeugt. Die Zündkerze 1 erstreckt sich um die Längsachse 8.

35

Das Gehäuse 2 weist einen Schaft 9 auf. An diesem Schaft 9 sind ein Mehrkant 10, ein Schrumpfeinstich 11 und Gewinde 12 ausgebildet. Das Gewinde 12 dient zum Einschrauben der Zündkerze 1 in eine Brennkraftmaschine.

- 5 Der Anschlussbolzen 5 umfasst einen Bolzenschaft 14, der sich entlang der Mittelachse 8 erstreckt, und einen Bund 13. Mit dem Bund 13 liegt der Anschlussbolzen 5 auf dem Isolator 3 auf.

- Der Isolator 3 weist einen Isolatorkopf 31, einen Isolatorbund 32 und einen Isolatorfuß 34
10 auf. Der Isolatorkopf 31 ist das brennraumabgewandte Ende des Isolators 3 und ragt auf der brennraumabgewandten Seite der Zündkerze 1 aus dem Gehäuse 2 heraus. Der Isolatorfuß 34 ist das brennraumzugewandte Ende des Isolators 3. Zwischen Isolatorkopf 31 und Isolatorfuß 34 ist der Isolatorbund 32 angeordnet. Der Isolatorbund 32 ist radial vom Gehäuse 2 umgeben. Zwischen Isolatorbund 32 und Isolatorfuß 34 gibt es einen
15 Übergangsbereich 33, mit dem der Isolator 3 auf dem Absatz 22 des Gehäuses 2 aufliegt. In Figur 1 sind die Übergänge 33a, 33b vom Isolatorbund 32 zum Übergangsbereich 33 sowie vom Übergangsbereich 33 zum Isolatorfuß 34 gekennzeichnet.

- Der Isolatorfuß 34 erstreckt sich von der Fußkehle 33b, die der Übergang vom
20 Übergangsbereich 33 zum Isolatorfuß 34 ist und typischerweise als Verrundung ausgeformt ist, bis zur Isolatorfußspitze, die das brennraumseitige Ende des Isolatorfußes 34 ist. Der Isolatorfuß 34 der Zündkerze 1 in Figur 1 hat eine konische Form und kann in zwei Abschnitte 341, 348 unterteilt werden. Direkt an die Fußkehle 33b grenzt der erste Abschnitt 341 des Isolatorfußes 34 an. Der erste Abschnitt 341 des Isolatorfußes 34 ist radial von einem auf
25 der Innenseite des Gehäuses 2 angeordneten Vorsprungs 23 umgeben. Der Vorsprung 23 wird auf der brennraumabgewandten Seite durch den Absatz 22 begrenzt, auf dem der Isolator 3 aufliegt, und auf seiner brennraumzugewandten Seite durch einen Abschnitt 22b begrenzt, bei dem sich der Gehäuse-Innendurchmesser wieder vergrößert. Der Vorsprung 23 selbst hat einen im Wesentlichen konstanten Innendurchmesser. Zusammen mit diesem
30 Vorsprung 23 bildet der erste Abschnitt 341 einen schmalen Spalt 51, einen sogenannten Flaschenhals. Dieser schmale Spalt 51 hat eine wesentlich kleinere Breite und somit ein wesentlich kleineres Volumen als der Atmungsraum 50 und gehört im Rahmen dieser Anmeldung nicht zum Atmungsraum 50. Der Atmungsraum 50 erstreckt sich von dem brennraumseitigen Ende des Spalt 51 bis zur brennraumseitigen Stirnseite des Gehäuses 2.
35 Des Weiteren wird der Atmungsraum 50 von einem Abschnitt 24 des Gehäuses und einem zweiten Abschnitt 348 des Isolatorfußes 34 begrenzt.

Nicht gezeigt in Figur 1 ist eine Innendichtung, die beispielsweise zwischen dem Absatz 22 des Gehäuses 2 und dem Übergangsbereich 33 des Isolators 3 angeordnet sein kann und so den Zwischenraum zwischen Gehäuse 2 und Isolator 3 abdichtet.

5

In Figur 2 ist eine schematische Darstellung des brennraumseitigen Abschnitts des Gehäuses 2 (links) und des Isolatorfußes 34 (rechts) gezeigt. Diese Darstellung dient zur Verdeutlichung der verschiedenen Abschnitte des Gehäuses 3 und des Isolatorfußes 34 sowie der Darstellung der Schenkellängen L1, L2, L3, L4 sowie der Winkel α_1 , α_2 , α_3 , α_4 .

10

Das Gehäuse 2 kann ab dem Absatz 22, auf dem der Isolator 3 aufliegt, in Richtung Brennraum wie in diesem Beispiel in zwei Abschnitte 23, 24 unterteilt werden. Der erste Abschnitt 23 hat eine zylindrische Form und ist der Vorsprung, der zusammen mit einem Abschnitt 341 des Isolatorfußes 34 den schmalen Spalt 51 unterhalb der Fußkehle 33b ausbilden kann. Der zweite Abschnitt 24 hat zwei Segmente 242, 243. Das erste Segment 242 weist die erfindungsgemäße zweiten Verrundung 245 auf. Das zweite Segment 243 hat eine zylindrische Form und einen kleineren Innendurchmesser als der erste Abschnitt 23, der Vorsprung. Der zweite Abschnitt 24 ist der den Atmungsraum 50 begrenzende Abschnitt des Gehäuses 2.

20

Die zweite Verrundung 245 hat ihren vierten Endpunkt 246 am Übergangspunkt zum ersten Abschnitt 23 des Gehäuses 2. In dieser Figur ist der Übergangspunkt als abgerundete Ecke dargestellt. Die zweite Verrundung 245 hat ihren dritten Endpunkt 247 am Übergangspunkt zum zweiten Segment 243. Dieser Übergangspunkt ergibt sich dadurch, dass der Winkel α_3 zu einer dritten Parallelen der Längsachse 8 der Zündkerze 1, die durch den dritten Endpunkt 247 geht, minimal wird und bleibt oder minimal ist oder das Vorzeichen ändert. In dem hier gezeigten Beispiel wird $\alpha_3 = 0$ und bleibt bei 0, da das zweite Segment 243 eine zylindrische Form hat. Die Schenkellängen L3, L4 erstrecken sich parallel bzw. senkrecht zur Längsachse 8 der Zündkerze 1. Dabei wird eine Schenkellänge immer zwischen dem Schnittpunkt der Schenkel miteinander und dem vierten bzw. dritten Endpunkt 246, 247 der zweiten Verrundung 245 gemessen.

25

30

35

Beispielsweise kann die dritte Schenkellänge L3 größer oder gleich 1 mm und kleiner oder gleich 20 mm sein. Die vierte Schenkellänge L4 hat dann beispielsweise einen Wert von gleich oder größer 0,5 mm und kleiner oder gleich 2 mm.

Der Isolatorfuß 34 kann in diesem Beispiel in zwei Abschnitte 341, 348 unterteilt werden. Der erste Abschnitt 341 hat eine zylindrische Form und könnte beispielsweise den schmalen Spalt 51 unterhalb der Fußkehle 33b begrenzen. Der zweite Abschnitt 348 hat zwei Segmente 342, 343. Das erste Segment 342 weist die erfindungsgemäße erste Verrundung 345 auf. Das zweite Segment 343 hat eine konische Form und einen kleineren Außendurchmesser als der erste Abschnitt 341. Der zweite Abschnitt 348 ist der den Atmungsraum 50 begrenzende Abschnitt des Isolatorfußes 34.

Die erste Verrundung 345 hat ihren ersten Endpunkt 346 am Übergangspunkt zum ersten Abschnitt 341 des Isolatorfußes 34. In dieser Figur ist der Übergangspunkt als Ecke dargestellt. Die erste Verrundung 345 hat ihren zweiten Endpunkt 347 am Übergangspunkt zum zweiten Segment 343. Dieser Übergangspunkt ergibt sich dadurch, dass der Winkel α_1 zu einer Parallelen der Längsachse 8 des Isolators 3, die durch den zweiten Endpunkt 347 geht, minimal wird und bleibt oder minimal ist oder das Vorzeichen ändert. In dem hier gezeigten Beispiel wird $\alpha_1 = 0$ und bleibt bei 0, da das zweite Segment 343 eine zylindrische Form hat. Die Schenkellängen L1, L2 erstrecken sich parallel bzw. senkrecht zur Längsachse 8 der Zündkerze 1. Dabei wird eine Schenkellänge immer zwischen dem Schnittpunkt der Schenkel miteinander und dem ersten bzw. zweiten Endpunkt 346, 347 der ersten Verrundung 345 gemessen.

Beispielsweise kann die erste Schenkellänge L1 größer oder gleich 3 mm und kleiner oder gleich 20 mm sein. Die zweite Schenkellänge L2 hat dann beispielsweise einen Wert von gleich oder größer 0,6 mm und kleiner oder gleich 3 mm.

In Figur 3 sind zwei Beispiele gezeigt, bei denen der den Atmungsraum 50 begrenzende Abschnitt 24 des Gehäuses 2 und der den Atmungsraum 50 begrenzende Abschnitt 348 des Isolatorfußes 34 und somit auch der resultierende Atmungsraum 50 gezeigt sind.

Angedeutet ist der Vorsprung 23 auf der Innenseite des Gehäuses 2 sowie der erste Abschnitt 341 des Isolatorfußes 34, der zusammen mit dem Vorsprung 23 den schmalen Spalt 51 bildet. In Richtung Brennraum grenzt an den schmalen Spalt 51 der Atmungsraum 50 an, der von einem zweiten Abschnitt 348 des Isolatorfußes 34 und einem Gehäuseabschnitt 24 begrenzt wird. Beispielfhaft ist zu sehen, dass beim Gehäuse 2 und beim Isolator 3 Kanten und Ecken eckig, konisch oder mit Verrundungen ausgebildet sind.

In Figur 3 hat der zweite Abschnitt des Isolatorfußes 34 ein zweites Segment 343, das eine konvexe Verrundung aufweist. Die erfindungsgemäße erste Verrundung 345 hat eine

konkave Form. Der zweite Endpunkt 347 der erfindungsgemäße ersten Verrundung 345 ergibt sich an dem Punkt, wenn der Winkel α_1 minimal wird. Bei Figur 3 wird $\alpha_1=0^\circ$, L1 ist 4,2 mm und L2 ist 1,2 mm. Für das Ausführungsbeispiel gemäß Figur 3a ergibt sich ein Verhältnis von L1/L2 von 3,5.

5

In Figur 3 hat der zweite Abschnitt 24 des Gehäuses 2 ein zweites Segment 243, das eine zylindrische Form hat. Die erfindungsgemäße zweite Verrundung 245 hat eine konkave Form und ist beim ersten Segment 242 des zweiten Abschnitts 24 des Gehäuses ausgebildet. Der zweite Endpunkt 247 der erfindungsgemäße zweiten Verrundung 245

10

ergibt sich an dem Punkt, wenn der Winkel α_3 minimal wird. Bei Figur 3 wird $\alpha_3=0^\circ$, α_4 ist kleiner als 90° , L3 ist 2 mm und L4 ist 1 mm. Für das Ausführungsbeispiel gemäß Figur 3 ergibt sich ein Verhältnis von L3/L4 von 2.

15

Alle gezeigten Kanten können auch abgeschrägt sein oder kleine konvexe Verrundungen haben.

20

Die hier gezeigten Ausführungsformen für einen Isolatorfuß mit einer erfindungsgemäßen Verrundung können auch bei einer Vorkammer-Zündkerze verwendet werden.

Ansprüche

1. Zündkerze (1), aufweisend

- 5 • ein Gehäuse (2), wobei das Gehäuse (2) eine Längsachse (8) hat, die sich vom brennraumseitigen Ende bis zum brennraumabgewandten Ende des Gehäuses (2) erstreckt, und wobei das Gehäuse (2) entlang seiner Längsachse (8) eine Bohrung aufweist, wodurch das Gehäuse (2) eine Innenseite hat, wobei das Gehäuse (2) auf seiner Innenseite einen Absatz (22) aufweist,
- 10 • einen teilweise in der Gehäuse-Bohrung angeordneten Isolator (3), wobei der Isolator (3) eine Längsachse (8) hat, die sich vom brennraumseitigen Ende bis zum brennraumabgewandten Ende des Isolators (3) erstreckt, und wobei der Isolator (3) einen Isolatorbund (32), der vom Gehäuse (2) radial gegeben ist, einen Isolatorfuß (34), der das brennraumseitige Ende des Isolators (3) ist und einen kleineren Durchmesser als der Isolatorbund (32) hat, und einen
15 Übergangsbereich (33) hat, der den Isolatorbund (32) und den Isolatorfuß (34) miteinander verbindet und auf dem Absatz (22) des Gehäuses (2) aufliegt,
- eine im Isolator (3) angeordnete Mittelelektrode (4),
- eine an einem brennraumseitigen Ende des Gehäuses (2) angeordnete
20 Masseelektrode (7), wobei die Masseelektrode (7) und die Mittelelektrode (4) so angeordnet sind, dass sie zusammen einen Zündspalt ausbilden, und
- einen Atmungsraum (50), der am brennraumseitigen Ende der Zündkerze ausgebildet ist, wobei der Atmungsraum (50) durch einen Abschnitt (24) des Gehäuses (2) und einen Abschnitt (348) des Isolatorfußes (34) begrenzt wird und
25 eine Öffnung zum Brennraum hat, dadurch gekennzeichnet, dass der den Atmungsraum (50) begrenzende Abschnitt (348) des Isolatorfußes (34) eine erste Verrundung (345) aufweist, wobei die erste Verrundung (345) im Querschnitt betrachtet eine erste Schenkellänge L1 und eine zur ersten Schenkellänge L1 abgewinkelte zweite Schenkellänge L2 aufweist, wobei die erste Schenkellänge L1 größer ist als die zweite Schenkellänge L2, wobei die
30 erste Schenkellänge L1 zwischen dem Schnittpunkt der Schenkellängen miteinander und einem ersten Endpunkt (346) der ersten Verrundung (345) und die zweite Schenkellänge L2 zwischen dem Schnittpunkt der Schenkellängen miteinander und einem zweiten Endpunkt (347) der ersten Verrundung (345) sich erstrecken, und dass der den Atmungsraum (50) begrenzende Abschnitt (2) des Gehäuses (2) eine
35 zweite Verrundung (245) aufweist, wobei die zweite Verrundung (245) im Querschnitt betrachtet eine dritte Schenkellänge L3 und eine zur dritten Schenkellänge L3

abgewinkelte vierten Schenkellänge L4 aufweist, wobei die dritte Schenkellänge L3 größer ist als die vierte Schenkellänge L4, wobei die dritte Schenkellänge L3 zwischen dem Schnittpunkt der Schenkellängen miteinander und einem dritten Endpunkt (246) der zweiten Verrundung (245) und die vierte Schenkellänge L4 zwischen dem Schnittpunkt der Schenkellängen miteinander und einem vierten Endpunkt (247) der zweiten Verrundung (245) sich erstrecken.

2. Zündkerze (1) nach Anspruch 1, dadurch gekennzeichnet, dass die erste Schenkellänge L1 mindestens das 1,5-fache, vorzugsweise mindestens das 2-fache, besonders vorzugsweise das 5-fache, der zweiten Schenkellänge L2 beträgt.
3. Zündkerze (1) nach Anspruch 1 oder Anspruch 2, dadurch gekennzeichnet, dass die erste Schenkellänge L1 maximal das 10-fache, vorzugsweise das 7-fache, der zweiten Schenkellänge L2 beträgt.
4. Zündkerze (1) nach einem der vorherigen Ansprüche, dadurch gekennzeichnet, dass die dritte Schenkellänge L3 mindestens das 1,5-fache, vorzugsweise mindestens das 2-fache, besonders vorzugsweise das 5-fache, der vierten Schenkellänge L4 beträgt
5. Zündkerze (1) nach einem der vorherigen Ansprüche, dadurch gekennzeichnet, dass die dritte Schenkellänge L3 maximal das 10-fache, vorzugsweise das 7-fache, der vierte Schenkellänge L4 beträgt.
6. Zündkerze (1) nach einem der vorherigen Ansprüche, dadurch gekennzeichnet, dass die erste Schenkellänge L1 und die dritte Schenkellänge L3 parallel zur Längsachse (8) der Zündkerze (1) und die zweite Schenkellänge L2 und die vierte Schenkellänge L4 senkrecht zur Längsachse (8) der Zündkerze (1) sich erstrecken.
7. Zündkerze (1) nach einem der vorherigen Ansprüche, dadurch gekennzeichnet, dass die erste Verrundung (345) am Isolatorfuß (34) durch die beiden Schenkellängen L1, L2 und den beiden Winkel α_1 und α_2 beschrieben wird, wobei der Winkel α_1 sich zwischen der Tangente der ersten Verrundung (345) im zweiten Endpunkt (347) der ersten Verrundung (345) und einer ersten durch den zweiten Endpunkt (347) der ersten Verrundung (345) gehende Parallelen zur Längsachse (8) der Zündkerze (1) aufspannt, und wobei der Winkel α_2 sich zwischen der Tangente der ersten Verrundung (345) im ersten Endpunkt (346) der ersten Verrundung (345) und einer zweiten durch den

- zweiten Endpunkt (346) der Verrundung (345) gehende Parallelen zur Längsachse (8) der Zündkerze (1) aufspannt, wobei der Winkel α_1 einen Wert größer oder gleich 0° und kleiner oder gleich $\arctan(L_2/L_1)$ hat und/oder der Winkel α_2 einen Wert von größer oder gleich $\arctan(L_2/L_1)$ und kleiner oder gleich 90° hat und wobei der zweite
- 5 Endpunkt (347) der ersten Verrundung (345) näher am brennraumseitigen Ende der Zündkerze (1) ist als der erste Endpunkt (346) der ersten Verrundung (345).
8. Zündkerze (1) nach einem der vorherigen Ansprüchen, dadurch gekennzeichnet, dass die zweite Verrundung (245) am Gehäuse (2) durch die beiden Schenkellängen L_3 , L_4
- 10 und den beiden Winkel α_3 und α_4 beschrieben wird, wobei der Winkel α_3 sich zwischen der Tangente der zweiten Verrundung (245) im dritten Endpunkt (247) der zweiten Verrundung am Gehäuse (2) und einer dritten durch den zweiten Endpunkt (247) der zweiten Verrundung (245) gehende Parallelen zur Längsachse (8) der Zündkerze (1) aufspannt, und wobei der Winkel α_4 sich zwischen der Tangente der zweiten
- 15 Verrundung (245) im vierten Endpunkt (246) der zweiten Verrundung am Gehäuse (2) und einer vierten durch den zweiten Endpunkt (246) der zweiten Verrundung (245) gehende Parallelen zur Längsachse (8) der Zündkerze (1) aufspannt, wobei der Winkel α_3 einen Wert größer oder gleich 0° und kleiner oder gleich $\arctan(L_4/L_3)$ hat und/oder der Winkel α_4 einen Wert von größer oder gleich $\arctan(L_4/L_3)$ und kleiner oder gleich
- 20 90° hat und wobei der dritte Endpunkt (247) der zweiten Verrundung (245) näher am brennraumseitigen Ende der Zündkerze (1) ist als der vierte Endpunkt (246) der zweiten Verrundung.
9. Zündkerze (1) nach einem der vorherigen Ansprüchen, dadurch gekennzeichnet, dass
- 25 die erste Verrundung (345) eine konkave Verrundung am Isolatorfuß (34) ist.
10. Zündkerze (1) nach einem der vorherigen Ansprüchen, dadurch gekennzeichnet, dass die zweite Verrundung (245) eine konkave Verrundung am Gehäuse (2) ist.
- 30 11. Zündkerze (1) nach einem der vorherigen Ansprüchen, dadurch gekennzeichnet, dass die erste Verrundung (345) sich über den gesamten den Atmungsraum begrenzenden Abschnitt (342) des Isolatorfußes erstreckt.
- 35 12. Zündkerze (1) nach einem der vorherigen Ansprüchen, dadurch gekennzeichnet, dass die zweite Verrundung (245) sich über den gesamten den Atmungsraum begrenzenden Abschnitt (24) des Gehäuses erstreckt.

13. Zündkerze (1) nach einem der vorherigen Ansprüchen, dadurch gekennzeichnet, dass auf dem den Atmungsraum (50) begrenzenden Abschnitt (348) des Isolatorfußes (34) und/oder auf dem den Atmungsraum (50) begrenzenden Abschnitt (24) des Gehäuses (2) mindestens teilweise eine Schicht aufgetragen ist, die dazu eingerichtet ist bei
5 irregulären Verbrennungen im Brennraum eine Entflammung an der Zündkerze (1) auszulösen.

14. Vorkammer-Zündkerze, aufweisend

- ein Gehäuse, wobei das Gehäuse eine Längsachse hat, die sich vom
10 brennraumseitigen Ende bis zum brennraumabgewandten Ende des Gehäuses erstreckt, und wobei das Gehäuse entlang seiner Längsachse eine Bohrung aufweist, wodurch das Gehäuse eine Innenseite hat, wobei das Gehäuse auf seiner Innenseite einen Absatz aufweist,
- einen teilweise in der Gehäuse-Bohrung angeordneten Isolator, wobei der
15 Isolator eine Längsachse hat, die sich vom brennraumseitigen Ende bis zum brennraumabgewandten Ende des Isolators erstreckt, und wobei der Isolator einen Isolatorbund, der vom Gehäuse radial gegeben ist, einen Isolatorfuß, der das brennraumseitige Ende des Isolators ist und einen kleineren Durchmesser als der Isolatorbund hat, und einen Übergangsbereich hat, der den Isolatorbund und den Isolatorfuß miteinander verbindet und auf dem Absatz des Gehäuses
20 aufliegt,
- eine im Isolator angeordnete Mittelelektrode,
- eine an einem brennraumseitigen Ende des Gehäuses angeordnete Kappe, die eine Vorkammer ausbildet,
- eine am Gehäuse oder an der Kappe angeordnete Masseelektrode, wobei die
25 Masseelektrode und die Mittelelektrode so angeordnet sind, dass sie zusammen einen Zündspalt ausbilden, und
- einen Atmungsraum, der am brennraumseitigen Ende der Zündkerze ausgebildet ist, wobei der Atmungsraum durch einen Abschnitt des Gehäuses und einen
30 Abschnitt des Isolatorfußes begrenzt wird und eine Öffnung zum von der Kappe umschlossenen Brennraumvolumen hat,

dadurch gekennzeichnet, dass der den Atmungsraum begrenzende Abschnitt des Isolatorfußes eine erste Verrundung aufweist, wobei die erste Verrundung im Querschnitt betrachtet eine erste Schenkellänge und eine zur ersten Schenkellänge
35 abgewinkelte zweite Schenkellänge aufweist, wobei die erste Schenkellänge größer ist als die zweite Schenkellänge, wobei die erste Schenkellänge zwischen dem

Schnittpunkt der Schenkellängen miteinander und einem ersten Endpunkt der ersten Verrundung und die zweite Schenkellänge zwischen dem Schnittpunkt der Schenkellängen miteinander und einem zweiten Endpunkt der ersten Verrundung sich erstrecken, und dass der den Atmungsraum begrenzende Abschnitt des

5 Gehäuses eine zweite Verrundung aufweist, wobei die zweite Verrundung im Querschnitt betrachtet eine dritte Schenkellänge L3 und eine zur dritten Schenkellänge L3 abgewinkelte vierten Schenkellänge L4 aufweist, wobei die dritte Schenkellänge L3 größer ist als die vierte Schenkellänge L4, wobei die dritte Schenkellänge L3 zwischen dem Schnittpunkt der Schenkellängen miteinander und

10 einem dritten Endpunkt der zweiten Verrundung und die vierte Schenkellänge L4 zwischen dem Schnittpunkt der Schenkellängen miteinander und einem vierten Endpunkt der zweiten Verrundung sich erstrecken.

Zusammenfassung

Zündkerze, aufweisend

- 5 • ein Gehäuse, wobei das Gehäuse eine Längsachse hat, die sich vom brennraumseitigen Ende bis zum brennraumabgewandten Ende des Isolators erstreckt, und wobei das Gehäuse entlang seiner Längsachse eine Bohrung aufweist, wodurch das Gehäuse eine Innenseite hat, wobei das Gehäuse auf seiner Innenseite einen Absatz aufweist,
- 10 • einen teilweise in der Gehäuse-Bohrung angeordneten Isolator, wobei der Isolator eine Längsachse hat, die sich vom brennraumseitigen Ende bis zum brennraumabgewandten Ende des Isolators erstreckt, und wobei der Isolator einen Isolatorbund, der vom Gehäuse radial gegeben ist, einen Isolatorfuß, der das brennraumseitige Ende des Isolators ist und einen kleineren Durchmesser als der Isolatorbund hat, und einen Übergangsbereich hat, der den Isolatorbund und den Isolatorfuß miteinander verbindet und auf dem Absatz des Gehäuses
15 aufliegt,
- eine im Isolator angeordnete Mittelelektrode,
- eine an einem brennraumseitigen Ende des Gehäuses angeordnete Masseelektrode, wobei die Masseelektrode und die Mittelelektrode so
20 angeordnet sind, dass sie zusammen einen Zündspalt ausbilden, und
- einen Atmungsraum, der am brennraumseitigen Ende der Zündkerze ausgebildet ist, wobei der Atmungsraum durch einen Abschnitt der Innenseite des Gehäuses und einen Abschnitt des Isolatorfußes begrenzt wird und eine Öffnung zum Brennraum hat,
25 wobei der den Atmungsraum begrenzende Abschnitt des Isolatorfußes eine erste Verrundung aufweist, wobei die erste Verrundung im Querschnitt betrachtet eine erste Schenkellänge L1 und eine zur ersten Schenkellänge L1 abgewinkelte zweite Schenkellänge L2 aufweist, wobei die erste Schenkellänge L1 größer ist als die zweite Schenkellänge L2, wobei die erste Schenkellänge L1 zwischen dem
30 Schnittpunkt der Schenkellängen miteinander und einem ersten Endpunkt der ersten Verrundung und die zweite Schenkellänge L2 zwischen dem Schnittpunkt der Schenkellängen miteinander und einem zweiten Endpunkt der ersten Verrundung sich erstrecken, und dass der den Atmungsraum begrenzende Abschnitt des Gehäuses eine zweite Verrundung aufweist, wobei die zweite Verrundung im
35 Querschnitt betrachtet eine dritte Schenkellänge L3 und eine zur dritten Schenkellänge L3 abgewinkelte vierten Schenkellänge L4 aufweist, wobei die dritte

Schenkellänge L3 größer ist als die vierte Schenkellänge L4, wobei die dritte Schenkellänge L3 zwischen dem Schnittpunkt der Schenkellängen miteinander und einem dritten Endpunkt der zweiten Verrundung und die vierte Schenkellänge L4 zwischen dem Schnittpunkt der Schenkellängen miteinander und einem vierten Endpunkt der zweiten Verrundung sich erstrecken.

5

Figur 3

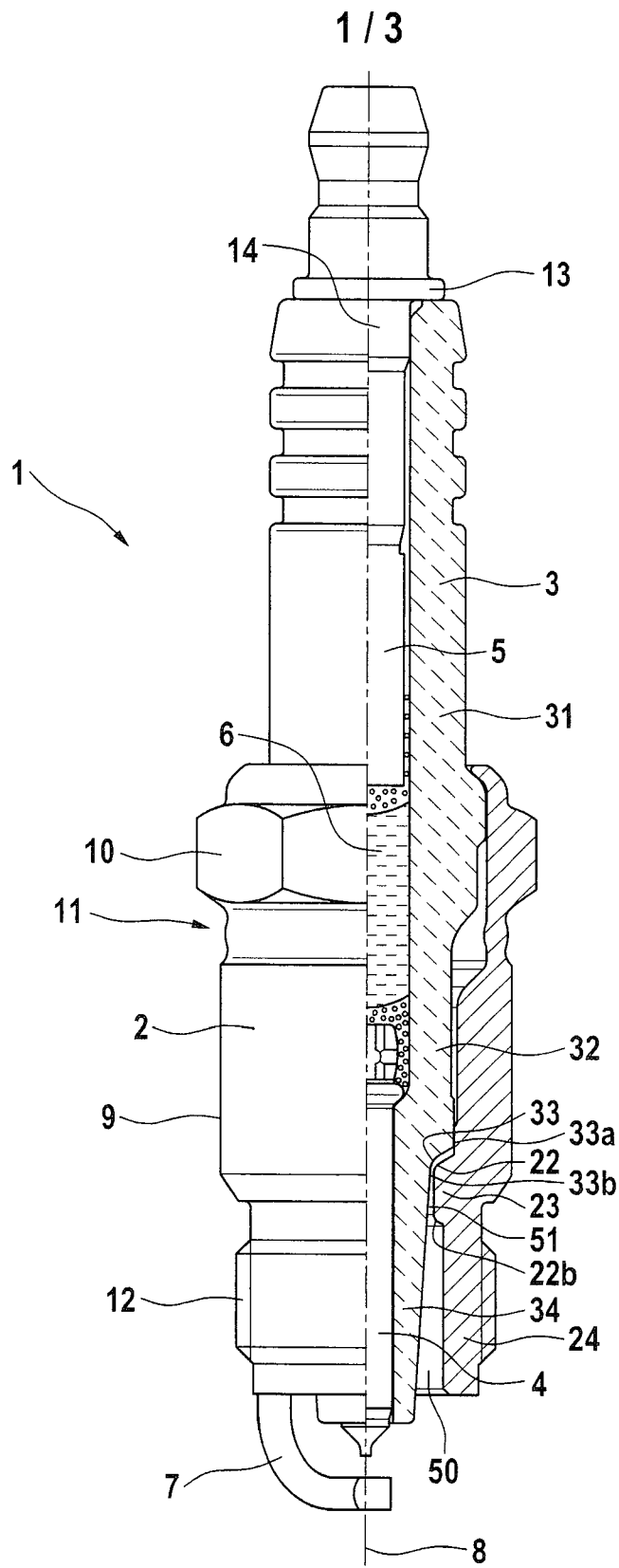


FIG. 1

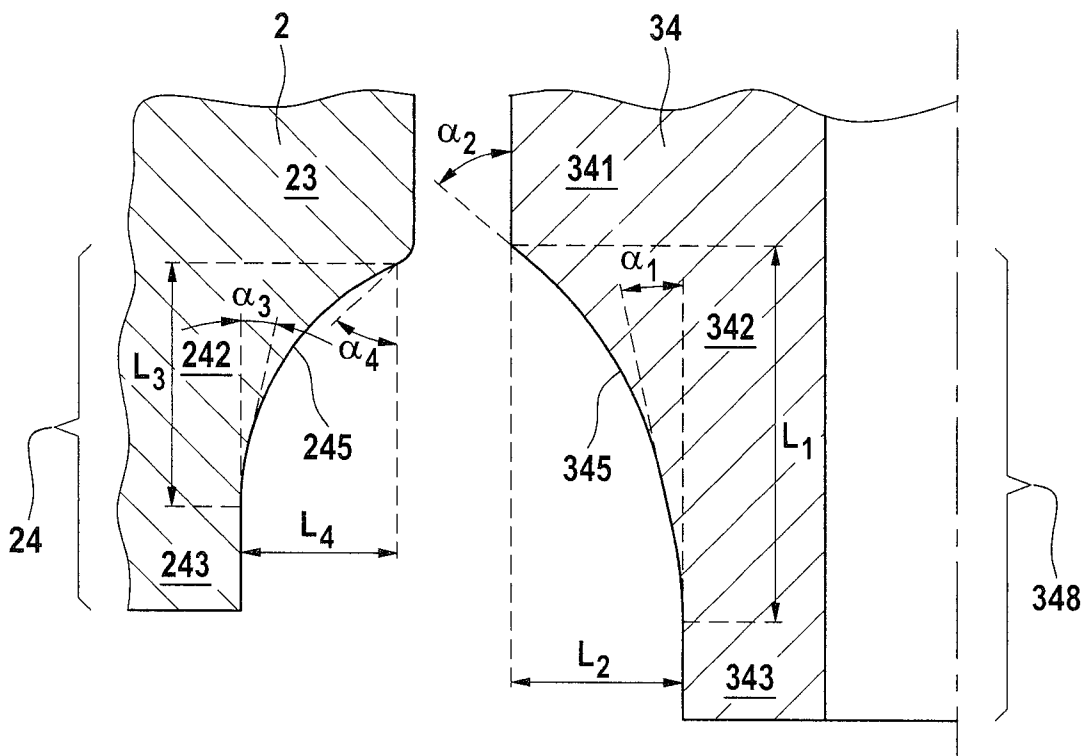


FIG. 2

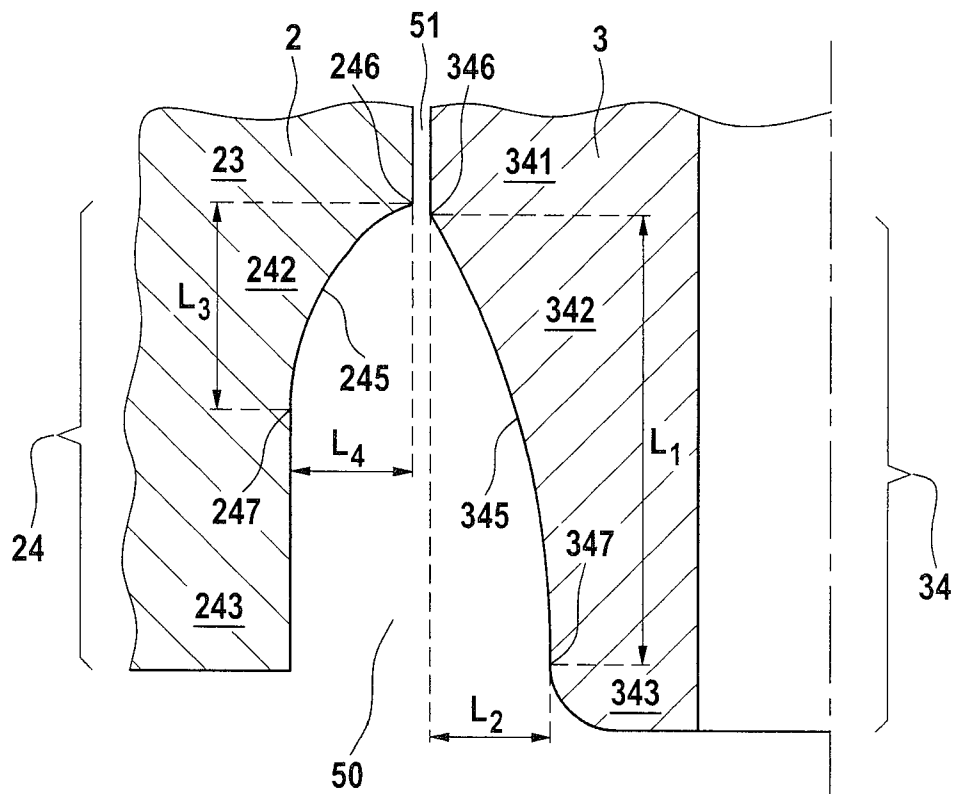


FIG. 3