

## Zusammenfassung

Schienenladezug zum Transport von langverschweißten Schienen

Die Erfindung betrifft einen Schienenladezug (1) zum Transport von langverschweißten Schienen (5), mit auf einem Gleis verfahrbaren Ladewagen (2), einer Fördereinrichtung (8) zum Bewegen einzelner Schienen (5) und einer Verankerungsvorrichtung (7) zum Verankern mehrerer Schienen (5), wobei für jede Schiene (5) eine separat aktivierbare Fixiereinrichtung (10) angeordnet ist. Dabei ist an der Fördereinrichtung (8) ein Geber (11) zur Einleitung eines Signals (12) in eine zu bewegende Schiene (5) angeordnet, wobei jede Fixiereinrichtung (10) gekoppelt ist mit einem Empfänger (14), der zum Detektieren des in die betreffende Schiene (5) eingeleiteten Signals (12) eingerichtet ist. Auf diese Weise ist sichergestellt, dass auf Seiten der Fixiereinrichtungen (10) genau die Schiene (5) erkannt wird, die mittels der Fördereinrichtung (8) bewegt werden soll.

(Fig. 1)

## Patentansprüche

1. Schienenladezug (1) zum Transport von langverschweißten Schienen (5), mit auf einem Gleis verfahrbaren Ladewagen (2), einer Fördereinrichtung (8) zum Bewegen einzelner Schienen (5) und einer Verankerungsvorrichtung (7) zum Verankern mehrerer Schienen (5), wobei für jede Schiene (5) eine separat aktivierbare Fixiereinrichtung (10) angeordnet ist, **dadurch gekennzeichnet**, dass an der Fördereinrichtung (8) ein Geber (11) zur Einleitung eines Signals (12) in eine zu bewegende Schiene (5) angeordnet ist und dass jede Fixiereinrichtung (10) gekoppelt ist mit einem Empfänger (14), der zum Detektieren des in die betreffende Schiene (5) eingeleiteten Signals (12) eingerichtet ist.
2. Schienenladezug (1) nach Anspruch 1, **dadurch gekennzeichnet**, dass der Geber (11) eine Schallquelle umfasst, um ein Körperschallsignal in die zu bewegende Schiene (5) einzuleiten und dass der Empfänger (14) einen Schallsensor umfasst, um das Körperschallsignal zu detektieren.
3. Schienenladezug (1) nach Anspruch 1 oder 2, **dadurch gekennzeichnet**, dass der Geber (11) zur Erzeugung eines modulierten Signals (12) eingerichtet ist.
4. Schienenladezug (1) nach einem der Ansprüche 1 bis 3, **dadurch gekennzeichnet**, dass der Empfänger (14) mit einer Anzeigeeinrichtung (20) zur Anzeige der zu bewegenden Schiene (5) gekoppelt ist.
5. Schienenladezug (1) nach einem der Ansprüche 1 bis 4, **dadurch gekennzeichnet**, dass der Empfänger (14) mit einer Steuerungseinrichtung (19) gekoppelt ist, um die Fixiereinrichtung (10) der zu bewegenden Schiene (5) automatisiert zu lösen.
6. Schienenladezug (1) nach einem der Ansprüche 1 bis 5, **dadurch gekennzeichnet**, dass die Fördereinrichtung (8) als Kettenförderer ausgebildet ist.

7. Schienenladezug (1) nach einem der Ansprüche 1 bis 5, **dadurch gekennzeichnet**, dass die Fördereinrichtung (8) als Schienenmanipulator mit einem Greifarm (9) ausgebildet ist.
8. Schienenladezug (1) nach Anspruch 7, **dadurch gekennzeichnet**, dass eine signalübertragende Komponente (13) des Gebers (11) an dem Greifarm (9) angeordnet ist.
9. Schienenladezug (1) nach einem der Ansprüche 1 bis 8, **dadurch gekennzeichnet**, dass der Empfänger (14) einen Ortungssensor umfasst, um die Schiene (5) mit dem eingeleiteten Signal (12) zu orten.
10. Schienenladezug (1) nach einem der Ansprüche 1 bis 8, **dadurch gekennzeichnet**, dass der Empfänger (14) mehrere Signaldetektoren (15) umfasst und dass jeder Fixiereinrichtung (10) wenigstens ein Signaldetektor (15) zugeordnet ist.
11. Verfahren zum Betreiben eines Schienenladezugs (1) nach einem der Ansprüche 1 bis 10, **dadurch gekennzeichnet**, dass in eine zu bewegende Schiene (5) mittels des Gebers (11) ein Signal (12) eingeleitet wird, dass mittels des Empfängers (14) das Signal (12) detektiert und ein zugeordnetes Meldesignal ausgegeben wird.
12. Verfahren nach Anspruch 11, **dadurch gekennzeichnet**, dass das Meldesignal an eine Anzeigeeinrichtung (20) ausgegebene wird, um die Fixiereinrichtung (10) der zu bewegenden Schiene (5) einem Bedienpersonal anzuzeigen.
13. Verfahren nach Anspruch 11 oder 12, **dadurch gekennzeichnet**, dass das Meldesignal an eine Steuerungseinrichtung (19) ausgegeben wird und dass die Fixiereinrichtung (10) der zu bewegenden Schiene (5) mittels der Steuerungseinrichtung (19) gelöst wird.
14. Verfahren nach einem der Ansprüche 11 bis 13, **dadurch gekennzeichnet**, dass das Signal (12) mittels des an einem Greifarm (9) eines Schienenmanipulators angeordneten Gebers (11) in die zu bewegende Schiene (5) eingeleitet wird.

15. Verfahren nach einem der Ansprüche 11 bis 14, dadurch gekennzeichnet, dass in zumindest zwei Schienen (5) mittels mehrerer Geber (11) unterschiedliche Signale (12) eingeleitet werden.

## Beschreibung

Schienenladezug zum Transport von langverschweißten Schienen

Gebiet der Technik

[01] Die Erfindung betrifft einen Schienenladezug zum Transport von langverschweißten Schienen, mit auf einem Gleis verfahrbaren Ladewagen, einer Fördereinrichtung zum Bewegen einzelner Schienen und einer Verankerungsvorrichtung zum Verankern mehrerer Schienen, wobei für jede Schiene eine separat aktivierbare Fixiereinrichtung angeordnet ist. Zudem betrifft die Erfindung ein Verfahren zum Betreiben des Schienenladezuges.

Stand der Technik

- [02] Langverschweißte Schienen von bis zu mehreren hundert Metern Länge werden in der Regel mittels eines Schienenladezuges von einem Herstell- oder Schweißwerk oder einem Lagerort zu einer Gleisbaustelle transportiert. Beim Aufladen oder Abladen wird eine Schiene von einer Fördereinrichtung gehalten. Dabei besteht beispielsweise durch einen hydraulischen Klemmvorgang eine temporäre Verbindung zwischen der Schiene und der Fördereinrichtung. Während des Transports sind die Schienen auf einem Ladewagen mittels einer Verankerungsvorrichtung fixiert.
- [03] Beispielsweise ist aus DE 20 2005 019 061 U1 ein Schienenladezug bekannt, der eine Verankerungsvorrichtung zum Fixieren mehrerer Schienen umfasst. Die Vorrichtung weist für jede Schiene eine eigene mechanische Einsteckvorrichtung auf. Jede Einsteckvorrichtung ist separat bedienbar, sodass bei einem Entladevorgang die Möglichkeit besteht, nur die von der Fördereinrichtung erfasste Schiene aus der Verankerung zu lösen. Auf diese Weise bleiben die anderen Schienen weiterhin gesichert. Das ist insbesondere bei Entladestellen wichtig, die eine Steigung aufweisen.
- [04] Auch aus DE 20 2009 006 549 U1 ist ein Schienenladezug mit einer Verankerungsvorrichtung zur separaten Verankerung einzelner Schienen bekannt. Dabei kommt für jede Schiene eine fernsteuerbare Einsteckvorrichtung zum Einsatz. Die Bedienung erfolgt von einem

geschützten Bereich aus, wodurch unnötige Gefahrenquellen für das Bedienpersonal vermieden werden.

- [05] Ein in DE 20 2016 003 526 U1 offenbarter Schienenladezug umfasst eine fernsteuerbare Verankerungsvorrichtung zum sicheren Festklemmen mehrerer Schienen. Zusätzlich zu selbstsichernden Klemmelementen ist für jede Schiene als Fixiereinrichtung ein Elektromagnet angeordnet. Jeder Magnet erzeugt eine magnetische Kraft, die auch bei gelösten Klemmelementen einem unkontrollierten Abgleiten der jeweiligen Schiene entgegenwirkt. Erst beim Erfassen einer Schiene durch die Fördereinrichtung wird der entsprechende Magnet deaktiviert.

#### Zusammenfassung der Erfindung

- [06] Der Erfindung liegt die Aufgabe zugrunde, einen Schienenladezug der eingangs genannten Art dahingehend zu verbessern, dass ein sicheres Abladen einzelner Schienen durchführbar ist. Dabei soll insbesondere ein irrtümliches Lösen einer am Schienenladezug fixierten Schiene vermieden werden. Eine weitere Aufgabe besteht in der Angabe eines Verfahrens zum Betreiben eines derart verbesserten Schienenladezuges.
- [07] Erfindungsgemäß werden diese Aufgaben gelöst durch die Merkmale der unabhängigen Ansprüche 1 und 11. Vorteilhafte Weiterbildungen der Erfindung ergeben sich aus den abhängigen Ansprüchen.
- [08] Dabei ist vorgesehen, dass an der Fördereinrichtung ein Geber zur Einleitung eines Signals in eine zu bewegende Schiene angeordnet ist und dass jede Fixiereinrichtung gekoppelt ist mit einem Empfänger, der zum Detektieren des in die betreffende Schiene eingeleiteten Signals eingerichtet ist. Auf diese Weise ist sichergestellt, dass auf Seiten der Fixiereinrichtungen genau die Schiene erkannt wird, die mittels der Fördereinrichtung bewegt werden soll. Insbesondere bei einer Vielzahl an transportierten Schienen wird so die Gefahr einer Verwechslung ausgeschlossen. Der Abstand zwischen Fördereinrichtung und der jeweiligen Fixiereinrichtung kann dabei beliebig sein, weil die Schiene selbst als Trägermedium des Signals genutzt wird. So kann die Fördereinrichtung an einem Ende des Schienenladezuges und die jeweilige

Fixiereinrichtung am anderen Ende angeordnet sein, mit mehreren hundert Metern Abstand.

- [09] In einer vorteilhaften Ausprägung der Erfindung umfasst der Geber eine Schallquelle, um ein Körperschallsignal in die zu bewegende Schiene einzuleiten, und der Empfänger umfasst einen Schallsensor, um das Körperschallsignal zu detektieren. Eine Schiene eignet sich für die Signalübertragung mittels Körperschall, weil eine auftretende Dämpfung über hunderte Meter hinweg vernachlässigbar ist. Die Einbringung des Signals erfolgt vorzugsweise mittels eines piezoelektrischen Aktuators. Auch eine auf die Schiene schlagende Vorrichtung oder ein Vibrationsmotor können als Schallquelle genutzt werden. Der Empfänger umfasst als Signaldetektor vorzugsweise einen Schwingungsaufnehmer auf piezokeramischer Basis. Die Signalübertragung mittels Körperschall funktioniert problemlos mit magnetischen Fixiereinrichtungen, weil magnetische Felder das Signal nicht beeinträchtigen.
- [10] Vorteilhafterweise ist der Geber zur Erzeugung eines modulierten Signals eingerichtet. Damit ist eine klare Abgrenzung zu anderen zufällig an der Gleisbaustelle auftretenden Signalen gegeben. Vorzugsweise wird das Signal bei einer bestimmten Frequenz mit einem bestimmten Muster in die Schiene eingestrahlt. Sinnvoll kann auch eine Frequenzmodulation sein. Durch Modulation des Signals ist ein vorgegebener Performance-Level oder eine andere sicherheitsrelevante Vorgabe erreichbar. Das ist gegebenenfalls zur Einhaltung von etwaigen Normen und Vorschriften von Bedeutung.
- [11] In einer günstigen Weiterbildung der Erfindung ist der Empfänger mit einer Anzeigeeinrichtung zur Anzeige der zu bewegenden Schiene gekoppelt. Auf diese Weise ist das Ergebnis der Signaldetektion für ein Bedienpersonal erkennbar. Im einfachsten Fall wird auf Basis dieser Information die entsprechende Fixiereinrichtung ferngesteuert freigegeben. Auch eine Protokollierung der Arbeitsabläufe ist damit möglich.
- [12] Eine weitere vorteilhafte Ausprägung sieht vor, dass der Empfänger mit einer Steuerungseinrichtung gekoppelt ist, um die Fixiereinrichtung der zu bewegenden Schiene automatisiert zu lösen. Ein Eingreifen durch eine Bedienperson ist bei dieser Variante nicht mehr erforderlich oder beschränkt

sich auf die Kontrolle der Arbeitsabläufe. Unter Einhaltung der vorgeschriebenen Sicherheitsvorkehrung ist ein Abladevorgang von Schienen durch alleiniges Bedienen der Fördereinrichtung möglich.

- [13] Für eine weitere Automatisierung ist es sinnvoll, wenn die Fördereinrichtung als Kettenförderer ausgebildet ist. Dabei sind wenige Einstellungen vorzunehmen, um die einzelnen Schienen auf den Schienenladezug aufzuladen oder abzuladen. Mit einer entsprechenden Steuerungseinrichtung sind diese Einstellungen vorab programmierbar, sodass ein Bedienpersonal weiter entlastet wird.
- [14] Eine andere Variante sieht vor, dass die Fördereinrichtung als Schienenmanipulator mit einem Greifarm ausgebildet ist. Diese Verbesserung ermöglicht einen flexibleren Einsatz des Schienenladezuges beim Beladen und Abladen von Schienen. Günstigerweise ist der Schienenmanipulator als Portalkran konzipiert und läuft auf Schienen, die seitlich an den Ladewagen angebracht sind. Somit reicht eine Fördereinheit zur Handhabung verschiedenster Beladezustände aus.
- [15] Dabei ist es günstig, wenn eine signalübertragende Komponente des Gebers an dem Greifarm angeordnet ist. Insbesondere ist die signalübertragende Komponente ein Aktuator, der bei Aktivierung der Fördereinrichtung mit einer definierten Kraft automatisch an den Schienenkopf der zu bewegenden Schiene gepresst wird. Eine separate Bedienung des Gebers durch die Bedienperson der Fördereinrichtung ist nicht erforderlich.
- [16] Eine einfache Ausprägung des Empfängers umfasst einen Ortungssensor, um die Schiene mit dem eingeleiteten Signal zu orten. Dabei werden alle Schienen im Bereich der Fixiereinrichtungen mittels eines zentralen Detektors des Empfängers überwacht. Sobald ein Signal detektiert wird, erfolgt über den Ortungssensor eine Zuordnung zu der entsprechenden Schiene.
- [17] In einer andere vorteilhaften Variante umfasst der Empfänger mehrere Signaldetektoren, wobei jeder Fixiereinrichtung wenigstens ein Signaldetektor zugeordnet ist. Die Überwachung erfolgt hierbei für jede Schiene separat, sodass keine weitere Ortung erforderlich ist. Zudem besteht die Möglichkeit, in mehreren Schienen gleichzeitig unterschiedliche Signale einzuleiten und mit den separaten Detektoren zu detektieren. Das geschieht durch Auswertung



und Vergleich der einzelnen Messergebnisse, beispielsweise hinsichtlich Amplitude oder Frequenz des jeweiligen Signals.

- [18] Das erfindungsgemäße Verfahren zum Betreiben des Schienenladezuges sieht vor, dass in eine zu bewegende Schiene mittels des Gebers ein Signal eingeleitet wird, dass mittels des Empfängers das Signal detektiert und ein zugeordnetes Meldesignal ausgegeben wird. Das Meldesignal steht dabei zur manuellen oder automatischen Steuerung der Fixiereinrichtungen zur Verfügung und kann auch zur Protokollierung der Arbeitsabläufe genutzt werden.
- [19] In einer vorteilhaften Weiterbildung des Verfahrens wird das Meldesignal an eine Anzeigeeinrichtung ausgegeben, um die Fixiereinrichtung der zu bewegenden Schiene einem Bedienpersonal anzuzeigen. Auf diese Weise ist eine ferngesteuerte Bedienung sowie eine Überwachung der Fixiereinrichtungen möglich. Bei der Betätigung einer Steuerungseinrichtung ist es günstig, wenn nur solche Bedienelemente freigeschaltet sind, die zum Deaktivieren der angezeigten Fixiereinrichtung dienen.
- [20] Des Weiteren ist es von Vorteil, wenn das Meldesignal direkt an eine Steuerungseinrichtung ausgegeben wird und wenn die Fixiereinrichtung der zu bewegenden Schiene mittels der Steuerungseinrichtung automatisch gelöst wird. Damit entfällt die Notwendigkeit eines aktiven Eingreifens durch ein Bedienpersonal, wodurch die Fehleranfälligkeit gesenkt und die Personensicherheit erhöht wird.
- [21] In einer vorteilhaften Variante wird das Signal mittels des an einem Greifarm eines Schienenmanipulators angeordneten Gebers in die zu bewegende Schiene eingeleitet. Die Signaleinleitung erfolgt dabei im Zuge eines Greifvorgangs, wodurch ein vereinfachter Verfahrensablauf gegeben ist.
- [22] Eine weitere Verbesserung des Verfahrens sieht vor, dass in zumindest zwei Schienen mittels jeweils zugeordneter Geber unterschiedliche Signale eingeleitet werden. Die Signale sind dabei so unterschiedlich, dass ein etwaiges Übersprechen zwischen den Schienen keine Beeinträchtigung der Detektion bewirkt. Damit steigt die Effizienz des Verfahrens durch ein gleichzeitiges Lösen und Abladen von zwei oder mehr Schienen.

Sinnvollerweise erfolgt eine unterschiedliche Modulation der Signale, um eine robuste Signalunterscheidung sicherzustellen.

#### Kurze Beschreibung der Zeichnungen

- [23] Die Erfindung wird nachfolgend in beispielhafter Weise unter Bezugnahme auf die beigefügten Figuren erläutert. Es zeigen in schematischer Darstellung:
- Fig. 1 Schienenladezug in einer Seitenansicht  
Fig. 2 Detail einer Fördereinrichtung mit Geber  
Fig. 3 Detail einer Verankerungsvorrichtung mit Empfänger

#### Beschreibung der Ausführungsformen

- [24] Der beispielhafte Schienenladezug 1 in Fig. 1 umfasst mehrere Ladewagen 2, die auf Schienenfahrwerken 3 auf einem Gleis 4 verfahrbar sind. Auf den Ladewagen 2 sind mehrere langverschweißte Schienen 5 gelagert. Vorteilhafterweise sind mehrere Schwenkträger 6 angeordnet, in welchen die Schienen 5 längsverschiebbar aufliegen. An einem Ende des Schienenladezuges 1 befindet sich eine Verankerungsvorrichtung 7 zum Verankern der Schienen 5 während des Transports. Die Verankerungsvorrichtung 7 kann auch an einer anderen Stelle des Schienenladezuges 1 angeordnet sein. Auch mehrere wahlweise nutzbare Verankerungsvorrichtungen 7 sind möglich. Als Fördereinrichtung 8 ist ein Schienenmanipulator mit einem Greifarm 9 angeordnet. Dieser ist als Portalkran konzipiert, der in Längsrichtung auf den Ladewagen 2 verfahrbar ist.
- [25] Die Verankerungsvorrichtung 7 weist mehrere Fixiereinrichtungen 10 auf, die jeweils eine Schiene 5 am Schienenladezug 1 fixieren und separat aktivierbar sind. Beispielsweise ist jede Fixiereinrichtung 10 mit Klemmelementen ausgestattet, die mittels eines hydraulischen Antriebs in eine Klemmposition gebracht und wieder gelöst werden können. Alternativ dazu kann die jeweilige Fixiereinrichtung 10 einen Elektromagneten aufweisen, der die zugeordnete Schiene magnetisch am Schienenladezug 1 fixiert. Auch damit ist ein separates Fixieren und Lösen jeder einzelnen Schiene möglich.

- [26] Erfindungsgemäß ist wenigstens ein Geber 11 zum Einleiten eines Signals 12 in eine zu bewegende Schiene 5 angeordnet. Dieser Geber 11 ist in Fig. 2 dargestellt und umfasst eine signalübertragende Komponente 13, die zum Beispiel am Greifarm 9 der Fördereinrichtung 8 angebracht ist. Auf diese Weise wird das Signal 12 in die Schiene 5 eingeleitet, sobald der Greifarm 9 die Schiene 5 festhält.
- [27] Detektiert wird das Signal 12 mittels eines in Fig. 3 dargestellten Empfängers 14. Dieser ist über Sensoren mit jeder Fixiereinrichtung 10 gekoppelt. Entweder ist ein zentraler Signaldetektor 15 mit einem Ortungssensor gekoppelt oder jeder Fixiereinrichtung 10 ist wenigstens ein Signaldetektor 15 zugeordnet. Bei drei Fixiereinrichtungen 10 sind zwei Signaldetektoren 15 ausreichend, wenn jeder Sensor 15 jeweils zwei Fixiereinrichtungen 10 zugeordnet ist. Die örtliche Zuordnung eines Signals 12 erfolgt dann durch Auswertung beider Detektoren 15. Eine direkte örtliche Zuordnung ergibt sich, wenn jeder Fixiereinrichtung 10 ein eigener Signaldetektor 15 zugeordnet ist.
- [28] Bei dem einzuleitenden Signal 12 handelt es sich beispielsweise um ein elektrisches Signal, das kapazitiv vom Geber 11 auf den Empfänger 14 übertragen wird. Dabei wird mittels des Gebers 11 in der betreffenden Schiene 5 ein elektrisches Potenzial moduliert. Die Potenzialänderungen werden mittels des Empfängers 14 detektiert und ausgewertet. Bei dieser Variante müssen die Schienen 5 zueinander elektrisch isoliert sein. Das ist bei der Ausgestaltung der Schwenkträger 6 und der Verankerungsvorrichtung 7 zu berücksichtigen.
- [29] Vorteilhaft ist es, wenn ein akustisches Signal 12 in die zu bewegende Schiene 5 eingeleitet wird. In Fig. 4 ist ein frequenzmoduliertes akustisches Signal 12 mit einer konstanten Impulsstärke 16 über einer Zeitachse 17 dargestellt. Die Schiene 5 dient dabei als Medium, in dem das akustische Signal 12 durch Körperschall vom Geber 11 auf den Empfänger 14 übertragen wird. Eingeleitet wird das akustische Signal 12 beispielsweise mittels eines piezoelektrischen Aktuators als signalübertragende Komponente 13 des Gebers 11.
- [30] Günstigerweise befindet sich der Aktuator an einer Schienenzange 18, die am freien Ende des Greifarms 9 angeordnet ist. Eine Vorspannung mittels einer Feder sorgt dafür, dass bei einem Aufsetzen der Schienenzange 18 auf die zu

- bewegende Schiene 5 der Aktuator auf die Oberfläche des Schienenkopfes gepresst wird. Auf diese Weise wird das akustische Signal 12 nahezu verlustfrei in die Schiene 5 eingeleitet. Die Fortpflanzung des Körperschalls in der Schiene 5 erfolgt ebenfalls nahezu dämpfungsfrei, sodass eine Signalübertragung über mehrere hundert Meter problemlos möglich ist.
- [31] Der Empfänger 14 umfasst als Signaldetektoren 15 günstigerweise Beschleunigungsaufnehmer (Accelerometer) auf piezokeramischer Basis. Diese sind fest und geschützt in den jeweiligen Fixiereinrichtungen 10 oder an sonstigen Schienenauflageflächen verbaut. Bevor eine Fixiereinrichtung 10 gelöst wird, erfolgt eine Auswertung der Messergebnisse. Das geschieht in einer Auswerteeinrichtung, die beispielsweise im Empfänger 14 oder in einer Steuerungseinrichtung 19 eingerichtet ist. Vorteilhafterweise werden gleichzeitig alle mittels der Detektoren 15 erfassten Signale 12 hinsichtlich Impulsstärke 16 und Frequenz ausgewertet.
- [32] Dabei ist es sinnvoll, wenn die vom Geber 11 genutzte Signalmodulation in der Auswerteeinrichtung hinterlegt ist. Ein Vergleich mit diesen hinterlegten Mustern ermöglicht eine sichere Bestimmung jeder Schiene 5, in die das betreffende Signal 12 eingeleitet wurde.
- [33] Der Empfänger 14 ist sinnvollerweise mit einer Anzeigeeinrichtung 20 gekoppelt. Diese Anzeigeeinrichtung 20 kann beispielsweise an der Fixiereinrichtung 10 oder an der Fördereinrichtung 8 angeordnet sein. Auch das Integrieren der Anzeigeeinrichtung 20 in einen Bedienstand am Schienenladezug 1 (z.B. im Schienenmanipulator) oder in eine Fernsteuerung kann sinnvoll sein. Mittels dieser Einrichtung 20 wird einem Bedienpersonal angezeigt, welche Fixiereinrichtung 10 die mittels Fördereinrichtung 8 zu bewegende Schiene 5 fixiert. In einer einfachen Ausprägung der Erfindung löst eine Bedienperson auf Basis dieser Information die entsprechende Fixiereinrichtung 10, bevor die Schiene 5 zu einer Entladestelle befördert wird.
- [34] Bei einer weiteren Verbesserung muss die Bedienperson den Lösevorgang lediglich bestätigen. Dabei zeigt die Anzeigevorrichtung 20 der Bedienperson zunächst die freizugebenden Schienen 5 an. Dann betätigt die Bedienperson ein entsprechendes Bedienelement für die Freigabe eines Steuerungssignals. Für diesen Vorgang ist entweder nur ein Bedienelement vorhanden oder es

werden Bedienelement für nicht zu lösende Fixiereinrichtungen 10 blockiert. Auf diese Weise dient die Anzeigeeinrichtung 20 der Bedienperson als Kontrolleinrichtung, bevor ein Lösen der Fixiereinrichtung 10 freigegeben wird. Dabei können nur die bereits von der Fördereinrichtung 8 gehaltenen Schienen 5 gelöst werden.

- [35] Eine Weiterbildung sieht vor, dass der Empfänger 14 mit der Steuerungseinrichtung 19 zum Ansteuern der Fixiereinrichtungen 10 gekoppelt ist. Sobald der Empfänger 14 ein in eine Schiene 5 eingeleitetes Signal 12 detektiert, wird der Steuerungseinrichtung 19 ein charakteristisches Meldesignal übermittelt. Die Steuerungseinrichtung 19 ist dazu eingerichtet, auf Basis dieses Meldesignals die entsprechende Fixiereinrichtung 10 automatisch zu lösen. Bei diesem automatisierten Verfahrensablauf wird die betreffende Schiene 5 bereits mittels der Fördereinrichtung 8 gehalten, bevor die Einleitung des Signals 12 erfolgt. Auf diese Weise bleibt die Schiene 5 während eines gesamten Abladevorgangs gesichert.

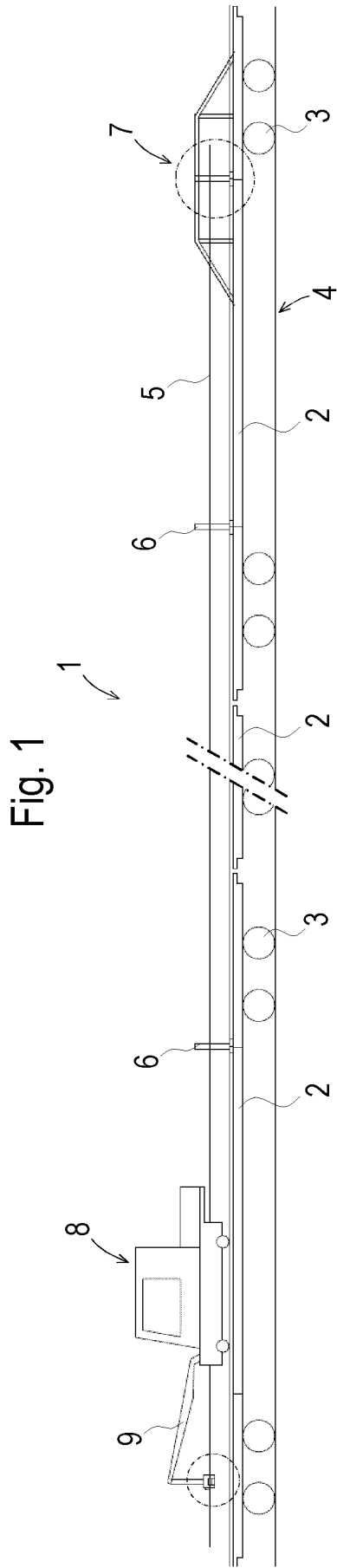


Fig. 1

Fig. 2

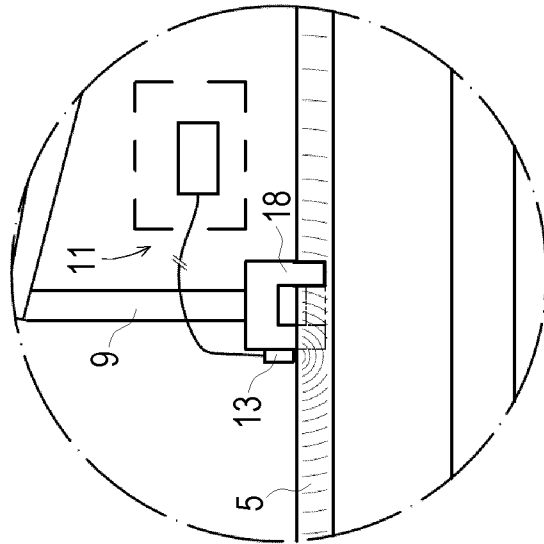


Fig. 3

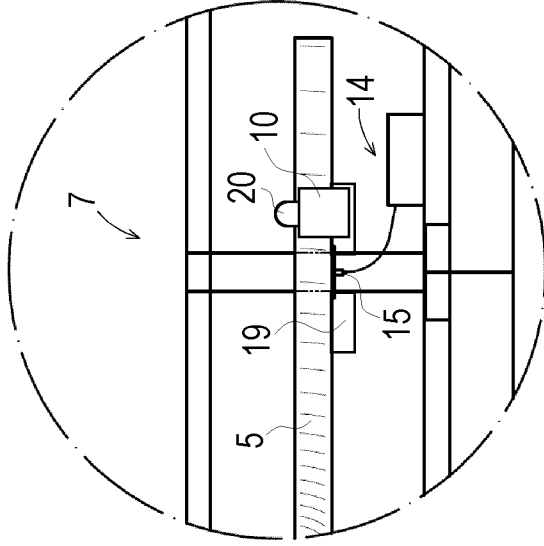


Fig. 4

