

DOCUMENT MADE AVAILABLE UNDER THE PATENT COOPERATION TREATY (PCT)

International application number:	PCT/JP2019/047242
International filing date:	03 December 2019 (03.12.2019)
Document type:	Certified copy of priority document
Document details:	Country/Office: JP
	Number: 2018-233952
	Filing date: 14 December 2018 (14.12.2018)
Date of receipt at the International Bureau:	19 December 2019 (19.12.2019)

Remark: Priority document submitted or transmitted to the International Bureau in compliance with Rule 17.1(a),(b) or (b-bis)

CERTIFICATE OF AVAILABILITY OF A CERTIFIED PATENT DOCUMENT IN A DIGITAL LIBRARY

The International Bureau certifies that a copy of the patent application indicated below has been available to the WIPO Digital Access Service since the date of availability indicated, and that the patent application has been available to the indicated Office(s) as of the date specified following the relevant Office code:

Document details: Country/Office: **JP**

Filing date: 14 Dec 2018 (14.12.2018)

Application number: 2018-233952

Date of availability of document: 17 Dec 2018 (17.12.2018)

The following Offices can retrieve this document by using the access code:

JP, GE, NZ, EA, BR, GB, CA, IB, MA, FI, DK, US, AR, SE, KR, IL, IN,
AU, EP, ES, NL, EE, CN, CL

Date of issue of this certificate: 21 Dec 2019 (21.12.2019)

日 本 国 特 許 庁
JAPAN PATENT OFFICE

別紙添付の書類に記載されている事項は下記の出願書類に記載されている事項と同一であることを証明する。

This is to certify that the annexed is a true copy of the following application as filed with this Office.

出 願 年 月 日
Date of Application: 2018年12月14日

出 願 番 号
Application Number: 特願2018-233952

パリ条約による外国への出願
に用いる優先権の主張の基礎
となる出願の国コードと出願
番号

The country code and number
of your priority application,
to be used for filing abroad
under the Paris Convention, is

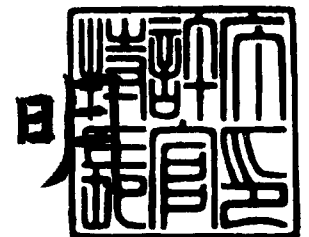
J P 2 0 1 8 - 2 3 3 9 5 2

出 願 人
Applicant(s): ボーンズ株式会社

2019年12月19日

特許庁長官
Commissioner,
Japan Patent Office

松 永



【書類名】 特許願
【整理番号】 KL1821
【提出日】 平成30年12月14日
【あて先】 特許庁長官殿
【国際特許分類】 H01H 37/54
【発明者】
 【住所又は居所】 大阪府吹田市西御旅町1番1号 ボーンズ株式会社内
 【氏名】 山本 恒平
【特許出願人】
 【識別番号】 390025140
 【氏名又は名称】 ボーンズ株式会社
【代理人】
 【識別番号】 100104134
 【弁理士】
 【氏名又は名称】 住友 慎太郎
【選任した代理人】
 【識別番号】 100156225
 【弁理士】
 【氏名又は名称】 浦 重剛
 【電話番号】 06-6302-1177
 【連絡先】 担当
【選任した代理人】
 【識別番号】 100168549
 【弁理士】
 【氏名又は名称】 苗村 潤
【選任した代理人】
 【識別番号】 100200403
 【弁理士】
 【氏名又は名称】 石原 幸信
【手数料の表示】
 【振替番号】 00003698
 【納付金額】 14,000円
【提出物件の目録】
 【物件名】 明細書 1
 【物件名】 特許請求の範囲 1
 【物件名】 要約書 1
 【物件名】 図面 1
 【包括委任状番号】 1611270

【書類名】明細書

【発明の名称】熱応動素子、ブレーカー、安全回路及び2次電池パック

【技術分野】

【0001】

本発明は、小型のブレーカーに用いて好適な板状に形成された熱応動素子等に関するものである。

【背景技術】

【0002】

従来、各種電気機器の2次電池やモーター等の保護装置（安全回路）としてブレーカーが使用されている。

【0003】

ブレーカーには、温度変化に応じて作動し、電流を導通又は遮断する熱応動素子が備えられている。特許文献1には、熱応動素子としてバイメタルを適用したブレーカーが示されている。バイメタルとは、熱膨張率の異なる2種類の板状の金属材料が積層されてなり、温度変化に応じて形状を変えること（熱変形）により、接点の導通状態を制御する素子である。同文献に示されたブレーカーは、固定片、可動片、熱応動素子、PTCサーミスタ等部品が、ケースに収納されてなり、固定片及び端子片の端子がケースから突出し、電気機器の電気回路に接続されて使用される。

【先行技術文献】

【特許文献】

【0004】

【特許文献1】WO2011/105175号公報

【発明の概要】

【発明が解決しようとする課題】

【0005】

ブレーカーは、充放電中の2次電池の温度が過度に上昇した場合、又は自動車、家電製品等の機器に装備されるモーター等に過電流が流れた場合等の異常が生じた際に、2次電池やモーター等を保護するために電流を遮断する。このような保護装置として用いられるブレーカーは、機器の安全を確保するために、温度変化に追従して正確に動作する（良好な温度特性を有する）ことと、通電時の抵抗値が安定していることが求められる。

【0006】

また、ブレーカーが、ノート型パーソナルコンピュータ、タブレット型携帯情報端末機器又はスマートフォンと称される薄型の多機能携帯電話機等の電気機器に装備される2次電池等の保護装置として用いられる場合、上述した安全性の確保に加えて、小型化が要求される。特に、近年の携帯情報端末機器にあつては、ユーザーの小型化（薄型化）の志向が強く、各社から新規に発売される機器は、デザイン上の優位性を確保するために、小型に設計される傾向が顕著である。こうした背景の下、携帯情報端末機器を構成する一部品として、2次電池と共に実装されるブレーカーもまた、さらなる小型化が強く要求されている。

【0007】

同文献の図3に示される通電状態において、熱応動素子は正転形状をとる。過充電等により熱応動素子の温度が上昇すると、スナップアクションにより、同文献の図4に示されるように熱応動素子が反転形状（逆反り形状）に変化し、可動片の先端近傍を押し上げる。これにより、固定片に設けられている固定接点と可動片に設けられている可動接点とが離隔し、ブレーカーは遮断状態となる。

【0008】

その後、過充電状態等が解消されると、熱応動素子の温度が低下し、熱応動素子は正転形状に復帰し、可動片が導通状態に復帰する。可動片が導通状態から遮断状態に移行するための熱応動素子の反転動作温度及びブレーカーが遮断状態から導通状態に復帰するための熱応動素子の正転復帰温度は、ブレーカーが実装される機器の仕様等に応じて設定され

る。

【0009】

機器の安全を考慮すると、2次電池等の温度が十分に低くなるまで遮断状態を維持できるように、正転復帰温度は低く設定されるのが望ましい。通常、熱応動素子の反転動作温度よりも正転復帰温度が低くなるように、熱応動素子は、可動片の側に凸となる湾曲した形状に形成されている。

【0010】

正転復帰温度をより一層低く設定するには、熱応動素子の曲率半径を小さくすればよい。しかしながら、曲率半径の小さい熱応動素子は、その構造上、正転復帰温度にバラツキが生じ易く、特に小型化を追求したブレーカーにおいて、曲率半径の小さい熱応動素子を安定した品質で製造するのは困難を伴い、歩留まりが低下する一因となっている。従って、熱応動素子のサイズに対して曲率半径を過度に小さくすることなく、反転動作温度と正転復帰温度との差を大きくできる熱応動素子の開発が要望されている。

【0011】

本発明は、上記課題を解決するためになされたものであり、曲率半径を過度に小さくすることなく、反転動作温度と正転復帰温度との差が大きい熱応動素子等を提供することを目的とする。

【課題を解決するための手段】

【0012】

上記目的を達成するために、本発明は、湾曲する板状に形成された熱応動素子であって、温度変化に伴いスナップアクションを伴い変形する第1領域と、前記第1領域から一体的に形成され、前記第1領域の変形を阻害する第2領域とを含み、前記第2領域は、前記第1領域の外接円の内側に形成されている。

【0013】

本発明に係る前記熱応動素子において、厚さ方向から見た平面視で、矩形状に形成され、前記第1領域は、2つの対角線上に形成されている、ことが望ましい。

【0014】

本発明に係る前記熱応動素子において、厚さ方向から見た平面視で、長さ方向にのびる長辺と、前記長さ方向に垂直な幅方向にのびる短辺とを有する長形状に形成され、前記第2領域は、前記長辺に沿って形成されている、ことが望ましい。

【0015】

本発明に係る前記熱応動素子において、厚さ方向から見た平面視で、長さ方向にのびる長辺と、前記長さ方向に垂直な幅方向にのびる短辺とを有する長形状に形成され、前記第2領域は、前記短辺に沿って形成されている、ことが望ましい。

【0016】

本発明に係る前記熱応動素子において、前記第2領域の曲率半径は、前記第1領域の曲率半径よりも大きい、ことが望ましい。

【0017】

本発明に係る前記熱応動素子において、前記第2領域の曲率中心は、熱応動素子を挟んで前記第1領域の曲率中心とは反対側に位置している、ことが望ましい。

【0018】

また、本発明のブレーカーは、前記熱応動素子と、固定接点と、弾性変形する弾性部及び該弾性部の先端部に可動接点を有し、前記可動接点を前記固定接点に押圧して接触させる可動片とを備えたブレーカーであって、前記熱応動素子は、温度変化に伴って変形することにより、前記可動片の状態を前記可動接点が前記固定接点に接触する導通状態から前記可動接点が前記固定接点から離隔する遮断状態に移行可能である、ことを特徴とする。

【0019】

本発明の電気機器用の安全回路は、前記ブレーカーを備えた、ことを特徴とする。

【0020】

本発明の電気機器用の2次電池パックは、前記ブレーカーを備えた、ことを特徴とする

。【発明の効果】

【0021】

本発明の熱応動素子によれば、温度変化に伴いスナップアクションを伴い変形する第1領域と、第1領域から一体的に形成され、第1領域の変形を阻害する第2領域とを含んでいる。第1領域は、熱応動素子の温度上昇に伴い、正転形状から反転形状に変形するための応力を発生する。このとき第2領域は第1領域の正転形状から反転形状への変形を阻害して正転形状を維持するように作用する。その結果、熱応動素子が反転形状に変形するために必要とされる上記応力が引き上げられ、熱応動素子の反転動作温度が容易に高められる。

【0022】

一方、その後、熱応動素子の温度が下降する際には、第2領域は第1領域の反転形状から正転形状への変形を阻害して反転形状を維持するように作用する。その結果、熱応動素子が正転形状に変形するために必要とされる上記応力が引き上げられ、熱応動素子が正転形状にスナップ変形する正転復帰温度が低められる。従って、熱応動素子の正転復帰温度が容易に低められ、熱応動素子の曲率半径を過度に小さくすることなく、反転動作温度と正転復帰温度との差を容易に大きくすることが可能となる。

【0023】

また、第2領域は、第1領域の外接円の内側に形成されている。これにより、熱応動素子のサイズを肥大させることなく、反転動作温度と正転復帰温度との差を大きくすることが可能となる。

【図面の簡単な説明】

【0024】

【図1】本発明の一実施形態によるブレーカーの概略構成を示す組み立て前の斜視図

。【図2】通常の充電又は放電状態における上記ブレーカーを示す断面図。

【図3】過充電状態又は異常時などにおける上記ブレーカーを示す断面図。

【図4】上記ブレーカーに適用される熱応動素子を示す斜視図。

【図5】上記熱応動素子の断面図。

【図6】上記熱応動素子の変形例の断面図。

【図7】上記熱応動素子の別の変形例の平面図。

【図8】上記熱応動素子のさらに別の変形例の平面図。

【図9】上記熱応動素子のさらに別の変形例の平面図。

【図10】上記熱応動素子のさらに別の変形例の平面図。

【図11】本発明の上記ブレーカーを備えた2次電池パックの構成を示す平面図。

【図12】本発明の上記ブレーカーを備えた安全回路の回路図。

【発明を実施するための形態】

【0025】

本発明の一実施形態によるブレーカーについて図面を参照して説明する。図1乃至図3は、ブレーカー1の構成を示している。ブレーカー1は、電気機器等を実装され、過度な温度上昇又は過電流から電気機器を保護する。

【0026】

ブレーカー1は、固定接点21を有する固定片2と、先端部に可動接点41を有する可動片4と、温度変化に伴って変形する熱応動素子5と、PTC(Positive Temperature Coefficient)サーミスター6と、固定片2、可動片4、熱応動素子5及びPTCサーミスター6を収容するケース10等によって構成されている。ケース10は、ケース本体(第1ケース)7とケース本体7の上面に装着される蓋部材(第2ケース)8等によって構成されている。

【0027】

固定片2は、例えば、銅等を主成分とする金属板(この他、銅-チタニウム合金、洋白

、黄銅などの金属板)をプレス加工することにより形成され、ケース本体7にインサート成形により埋め込まれている。固定片2の一端には外部回路と電氣的に接続される端子22が形成され、他端側には、PTCサーミスター6を支持する支持部23が形成されている。PTCサーミスター6は、固定片2の支持部23に3箇所形成された凸状の突起(ダボ)24の上に載置されて、突起24に支持される。固定片2が階段状に曲げられることにより、固定接点21と支持部23とが段違いに配置され、PTCサーミスター6を収納する空間が容易に確保される。

【0028】

固定接点21は、銀、ニッケル、ニッケル—銀合金の他、銅—銀合金、金—銀合金などの導電性の良い材料のクラッド、メッキ又は塗布等により可動接点41に対向する位置に形成され、ケース本体7の内部に形成されている開口73aの一部から露出されている。端子22はケース本体7の端縁から外側に突き出されている。支持部23は、ケース本体7の内部に形成されている開口73dから露出されている。

【0029】

本出願においては、特に断りのない限り、固定片2において、固定接点21が形成されている側の面(すなわち図1において上側の面)をA面、その反対側の面をB面として説明している。固定接点21から可動接点41に向く方向を第1方向と、第1方向とは反対の方向を第2方向とそれぞれ定義した場合、A面は第1方向を向き、B面は第2方向を向く。他の部品、例えば、可動片4及び熱応動素子5、PTCサーミスター6等についても同様である。

【0030】

可動片4は、銅等を主成分とする板状の金属材料をプレス加工することにより、長手方向の中心線に対して対称なアーム状に形成されている。

【0031】

可動片4の長手方向の先端部には、可動接点41が形成されている。可動接点41は、例えば、固定接点21と同等の材料によって形成され、溶接の他、クラッド、かしめ(crimping)等の手法によって可動片4の先端部に接合されている。

【0032】

可動片4の長手方向の他端部には、外部回路と電氣的に接続される端子42が形成されている。可動片4は、可動接点41と端子42の間に、当接部43及び弾性部44を有している。当接部43は、端子42と弾性部44との間でケース本体7及び蓋部材8と当接する。当接部43は、可動片4の短手方向に翼状に突出する突出部43aを有する。突出部43aが設けられていることにより、当接部43が幅広く大きな領域でケース本体7及び蓋部材8によって挟み込まれ、可動片4がケース10に対して強固に固定される。

【0033】

弾性部44は、当接部43から可動接点41の側に延出されている。可動片4は、弾性部44の基端側の当接部43で、ケース10によって片持ち支持され、その状態で弾性部44が弾性変形することにより、弾性部44の先端部に形成されている可動接点41が固定接点21の側に押圧されて接触し、固定片2と可動片4とが通電可能となる。

【0034】

可動片4は、弾性部44において、プレス加工により湾曲又は屈曲されている。また、弾性部44の下面には、熱応動素子5に対向して一对の突起44a、44bが形成されている。突起44aは、基端側で熱応動素子5に向って突出し、遮断状態で熱応動素子5と当接する。突起44bは、突起44aよりも先端側(すなわち可動接点41側)で熱応動素子5に向って突出し、遮断状態で熱応動素子5と当接する。過熱により熱応動素子5が変形すると、熱応動素子5が突起44a及び突起44bと当接し、熱応動素子5の変形が突起44a及び突起44bを介して弾性部44に伝達され、可動片4の先端部が押し上げられる(図3参照)。

【0035】

熱応動素子5は、可動片4の状態を可動接点41が固定接点21に接触する導通状態か

ら可動接点4 1が固定接点2 1から離隔する遮断状態に移行させる。熱応動素子5は、熱膨張率の異なる薄板材を積層することにより板状に形成され、断面が円弧状に湾曲した初期形状をなしている。過熱により反転動作温度に達すると、熱応動素子5の湾曲形状は、スナップモーションを伴って逆反りし、冷却により正転復帰温度を下回ると復元する。熱応動素子5の初期形状は、プレス加工により形成することができる。所期の温度で熱応動素子5の逆反り変形により可動片4の弾性部4 4が押し上げられ、かつ弾性部4 4の弾性力により元に戻る限り、熱応動素子5の材質及び形状は特に限定されるものでないが、生産性及び逆反り変形の効率性の観点から矩形状が望ましい。

【0036】

熱応動素子5の材料としては、洋白、黄銅、ステンレス鋼等の各種の合金からなる熱膨張率の異なる2種類の材料を積層したものが、所要条件に応じて組み合わせて使用される。例えば、安定した反転動作温度及び正転復帰温度が得られる熱応動素子5の材料としては、高膨脹側に銅—ニッケル—マンガン合金、低膨脹側に鉄—ニッケル合金を組み合わせたものが望ましい。また、化学的安定性の観点からさらに望ましい材料として、高膨脹側に鉄—ニッケル—クロム合金、低膨脹側に鉄—ニッケル合金を組み合わせたものが挙げられる。さらにまた、化学的安定性及び加工性の観点からさらに望ましい材料として、高膨脹側に鉄—ニッケル—クロム合金、低膨脹側に鉄—ニッケル—コバルト合金を組み合わせたものが挙げられる。

【0037】

PTCサーミスター6は、可動片4が遮断状態にあるとき、固定片2と可動片4とを導通させる。PTCサーミスター6は、固定片2と熱応動素子5との間に配設されている。すなわち、PTCサーミスター6を挟んで、固定片2の支持部2 3は熱応動素子5の直下に位置している。熱応動素子5の逆反り変形により固定片2と可動片4との通電が遮断されたとき、PTCサーミスター6に流れる電流が増大する。PTCサーミスター6は、温度上昇と共に抵抗値が増大して電流を制限する正特性サーミスターであれば、作動電流、作動電圧、作動温度、復帰温度などの必要に応じて種類を選択でき、その材料及び形状はこれらの諸特性を損なわない限り特に限定されるものではない。本実施形態では、チタニウム酸バリウム、チタニウム酸ストロンチウム又はチタニウム酸カルシウムを含むセラミック焼結体が用いられる。セラミック焼結体の他、ポリマーにカーボン等の導電性粒子を含有させたいわゆるポリマーPTCを用いてもよい。

【0038】

ケース10を構成するケース本体7及び蓋部材8は、難燃性のポリアミド、耐熱性に優れたポリフェニレンサルファイド（PPS）、液晶ポリマー（LCP）、ポリブチレンテレフタレート（PBT）などの熱可塑性樹脂により成形されている。上述した樹脂と同等以上の特性が得られるのであれば、樹脂以外の材料を適用してもよい。

【0039】

ケース本体7には、可動片4、熱応動素子5及びPTCサーミスター6などを收容するための内部空間である凹部7 3が形成されている。凹部7 3は、可動片4を收容するための開口7 3 a、7 3 b、可動片4及び熱応動素子5を收容するための開口7 3 c、並びに、PTCサーミスター6を收容するための開口7 3 d等を有している。なお、ケース本体7に組み込まれた可動片4、熱応動素子5の端縁は、凹部7 3を構成する枠によってそれぞれ当接され、熱応動素子5の逆反り変形時に案内される。

【0040】

蓋部材8は、凹部7 3を覆うように構成されている。蓋部材8は、凹部7 3の少なくとも一部を覆う形態であってもよい。蓋部材8には、銅等を主成分とする金属板又はステンレス鋼等の金属板がインサート成形によって埋め込まれていてもよい。金属板は、可動片4のA面と適宜当接し、可動片4の動きを規制すると共に、蓋部材8のひいては筐体としてのケース10の剛性・強度を高めつつブレーカー1の小型化に貢献する。

【0041】

図1が示すように、固定片2、可動片4、熱応動素子5及びPTCサーミスター6等を

収容したケース本体7の開口73 a、73 b、73 c等を塞ぐように、蓋部材8が、ケース本体7に装着される。ケース本体7と蓋部材8とは、例えば超音波溶着によって接合される。

【0042】

図2及び図3は、ブレーカー1の動作の概略を示している。図2は、通常の充電又は放電状態におけるブレーカー1の動作を示している。通常の充電又は放電状態においては、熱応動素子5は逆反り前の初期形状を維持している。弾性部44によって可動接点41が固定接点21の側に押圧されることにより、可動接点41と固定接点21とが接触し、ブレーカー1の固定片2と可動片4とが導通可能な状態とされる。

【0043】

図2に示されるように、熱応動素子5は、導通状態の可動片4の突起44 a及び突起44 bと離隔していてもよい。これにより、可動接点41と固定接点21との接触圧力が高められ、両者間の接触抵抗が低減される。

【0044】

図3は、過充電状態又は異常時などにおけるブレーカー1の動作を示している。過充電又は異常により高温状態となると、反転動作温度に達した熱応動素子5は逆反り変形して可動片4の弾性部44と接触し、弾性部44が押し上げられて固定接点21と可動接点41とが離隔する。このとき、固定接点21と可動接点41の間を流れていた電流は遮断される。一方、熱応動素子5は、可動片4と接触して、僅かな漏れ電流が熱応動素子5及びPTCサーミスター6を通して流れることとなる。すなわち、PTCサーミスター6は、可動片4を遮断状態に移行させている熱応動素子5を介して、固定片2と可動片4とを導通させる。PTCサーミスター6は、このような漏れ電流の流れる限り発熱を続け、熱応動素子5を逆反り状態に維持させつつ抵抗値を激増させるので、電流は固定接点21と可動接点41の間の経路を流れず、上述の僅かな漏れ電流のみが存在する（自己保持回路を構成する）。この漏れ電流は安全装置の他の機能に充てることができる。

【0045】

過充電状態を解除し、又は異常状態を解消すると、PTCサーミスター6の発熱も収まり、熱応動素子5は正転復帰温度に戻り、元の初期形状に復元する。そして、可動片4の弾性部44の弾性力によって可動接点41と固定接点21とは再び接触し、回路は遮断状態を解かれ、図2に示す導通状態に復帰する。

【0046】

図4は、熱応動素子5を示している。熱応動素子5は、湾曲する板状に形成されている。熱応動素子5は、温度変化に伴いスナップアクションを伴い変形する第1領域51と、第1領域51の変形を阻害する第2領域52とを含んでいる。スナップアクションを伴う変形とは、熱応動素子5が特定の温度に達したとき、瞬間的に生ずる変形（以下、スナップ変形と記す）である。

【0047】

第2領域52は、第1領域51から一体的に形成されている。第2領域52は、図中ハッチングされた領域において、第1領域51から連続して形成されている。第2領域52が第1領域51から一体的に連続して形成されていることにより、第1領域51は第2領域52と一体的に変形する。従って、上記スナップ変形の際に第1領域51と第2領域52とが互いに干渉し、第2領域52による第1領域51の変形を阻害する作用が高められる。

【0048】

熱応動素子5は、通常の温度領域では、図2及び図4に示される正転形状を維持し、過熱により反転動作温度に達すると、図3に示される反転形状にスナップ変形する。これに伴い、可動片4の状態が導通状態から遮断状態に移行する。その後、放熱等によって熱応動素子5の温度が正転復帰温度まで低下すると、熱応動素子5は、図2及び図4に示される正転形状にスナップ変形する。これに伴い、可動片4の状態が遮断状態から導通状態に復帰する。

【0049】

第1領域51は、熱応動素子5の温度上昇に伴い、熱応動素子5が正転形状から反転形状にスナップ変形するための応力を発生する。このとき第2領域52は第1領域51の正転形状から反転形状への変形を阻害して正転形状を維持するように作用する。その結果、熱応動素子5が反転形状に変形するために必要とされる上記応力が引き上げられ、熱応動素子5の反転動作温度が容易に高められる。

【0050】

一方、その後、熱応動素子5の温度が下降する際には、第2領域52は第1領域51の反転形状から正転形状への変形を阻害し、反転形状を維持するように作用する。その結果、熱応動素子5が正転形状に変形するために必要とされる上記応力が引き上げられ、熱応動素子5が正転形状にスナップ変形する正転復帰温度が低められる。従って、熱応動素子5の正転復帰温度が容易に低められ、熱応動素子5の曲率半径を過度に小さくすることなく、反転動作温度と正転復帰温度との差を容易に大きくすることが可能となる。

【0051】

また、例えば、熱応動素子5を構成する材料及び寸法等を変更し、反転動作温度を従来の熱応動素子と同等となるように調整することにより、従来の熱応動素子に対して正転復帰温度を大幅に低下させることが可能となる。これにより、可動片4の状態が遮断状態から導通状態に復帰する温度を引き下げて、可動片4の導通状態への復帰を遅延させることが容易に可能となる。

【0052】

また、第2領域52は、第1領域51の外接円53の内側に形成されている。これにより、熱応動素子5のサイズを肥大させることなく、反転動作温度と正転復帰温度との差を大きくすることが可能となる。

【0053】

熱応動素子5は、その厚さ方向から視た平面視で、矩形状に形成されている。そして、第1領域51は、熱応動素子5の2つの対角線59上に形成されている。このような熱応動素子5は、温度変化に伴い大きな応力を発生する。従って、弾性力の大きい可動片4を採用し、導通状態における固定接点21と可動接点41との接触抵抗を、容易に低下させることが可能となる。

【0054】

熱応動素子5は、その平面視で、長さ方向にのびる長辺54と、長さ方向に垂直な幅方向にのびる短辺55とを有する長形状に形成されている。このような熱応動素子5は、対角線59の長さが大きく、温度変化に伴い大きな応力を発生する。

【0055】

そして、第2領域52は、長辺54に沿って形成されているのが望ましい。さらに、第2領域52は、短辺55に沿って形成されているのが望ましい。本実施形態の熱応動素子5では、平面視で、第1領域51が”X”字状に形成され、その周辺に第2領域52が形成されている。このような第2領域52によって、第1領域51の変形を阻害する作用が大きくなり、反転動作温度と正転復帰温度との差が大きくなる。

【0056】

図5は、図4における熱応動素子5のA-A線断面（長辺54に平行な断面）を示している。第2領域52の曲率半径R2は、第1領域51の曲率半径R1よりも大きいのが望ましい。このような構成によれば、第1領域51及び第2領域52を有する熱応動素子5を容易に製造することが可能となる。また、このような第2領域52は、第1領域51の変形を阻害する作用が大きい。なお、第2領域52の曲率半径R2が無限大、すなわち、第2領域52は平面にて構成されていてもよい。また、図5では、第1領域51と短辺55に沿って形成された第2領域52との関係が示されているが、第1領域51と長辺54に沿って形成された第2領域52との関係も同様である。

【0057】

図6は、熱応動素子5の変形例である熱応動素子5AのA-A線断面を示している。熱

応動素子5 Aは、第2領域5 2の曲率中心O 2が、熱応動素子5を挟んで第1領域5 1の曲率中心O 1とは反対側に位置している点で、熱応動素子5とは異なっている。

【0058】

熱応動素子5では、スナップ変形の前後で曲率中心O 1及び曲率中心O 2が、熱応動素子5のB面側からA面側、又はA面側からB面側に移転する。これに対して、熱応動素子5 Aでは、スナップ変形の前後で曲率中心O 1のみが熱応動素子5 AのB面側からA面側、又はA面側からB面側に移転する。従って、第1領域5 1の変形モードと第2領域5 2の変形モードとが異なるため、第2領域5 2による第1領域5 1の変形を阻害する作用が大きく得られ、反転動作温度と正転復帰温度との差をより一層大きく設定することが可能となる。

【0059】

熱応動素子5 Aにあつては、第2領域5 2の曲率半径R 2は、第1領域5 1の曲率半径R 1よりも小さいのが望ましい。このような第2領域5 2は、第1領域5 1の変形を阻害する作用が大きい。熱応動素子5 Aのその他の構成は、熱応動素子5と同様である。

【0060】

図7乃至図10は、熱応動素子5の別の変形例である熱応動素子5 B乃至5 Eを示している。熱応動素子5 B乃至5 Eでは、上記熱応動素子5等に対して、第1領域5 1及び第2領域5 2の配置が異なっている。

【0061】

図7に示されるように、熱応動素子5 Bでは、第2領域5 2は、長辺5 4のみに沿って形成されている。図8に示されるように、熱応動素子5 Cでは、第2領域5 2は、短辺5 5のみに沿って形成されている。

【0062】

図9に示されるように、熱応動素子5 Dでは、第1領域5 1が” Y” 字状に形成され、その周辺に第2領域5 2が形成されている。図10に示されるように、熱応動素子5 Eでは、第1領域5 1が” +” 字状に形成され、その周辺すなわち熱応動素子5 Eの対角領域に第2領域5 2が形成されている。

【0063】

熱応動素子5 B乃至5 Eのいずれにおいても、第1領域5 1の曲率半径R 1、曲率中心O 1及び第2領域5 2の曲率半径R 2、曲率中心O 2を図5又は図6のごとく設定することができる。これにより、温度変化に伴いスナップ変形する第1領域5 1と、第1領域5 1から一体的に形成され、第1領域5 1の変形を阻害する作用の大きい第2領域5 2とが容易に形成される。

【0064】

なお、熱応動素子5、5 A乃至5 Eのいずれにおいても、第1領域5 1及び第2領域5 2は、可動片4の長手方向の中心線に対して対称に配されているのが望ましい。このような熱応動素子5等により、スナップ変形後の反転形状の対称性も容易に維持される。

【0065】

本発明のプレーカー1は、上記実施形態の構成に限られることなく、種々の態様に変更して実施されうる。すなわち、本発明は、少なくとも、湾曲する板状に形成された熱応動素子5であつて、温度変化に伴いスナップアクションを伴い変形する第1領域5 1と、第1領域5 1から一体的に形成され、第1領域5 1の変形を阻害する第2領域5 2とを含み、第2領域5 2は、第1領域5 1の外接円5 3の内側に形成されていればよい。

【0066】

例えば、ケース本体7と蓋部材8との接合手法は、超音波溶着に限られることなく、両者が強固に接合される手法であれば、適宜適用することができる。例えば、液状又はゲル状の接着剤を塗布・充填し、硬化させることにより、両者が接着されてもよい。また、ケース10は、ケース本体7と蓋部材8等によって構成される形態に限られることなく、2個以上の部品によって構成されていればよい。

【0067】

また、本発明は、例えば、特開 2016-35822 号公報に示されるような、可動片と端子片とが別々に成形され、溶接等によって電氣的に接続される形態にも適用することができる。また、本発明は、端子 22 及び 42 がケース本体 7 の B 面から露出している形態にも適用することができる。

【0068】

さらにまた、本発明は、ケース 10 から蓋部材 8 が省かれる形態、すなわち、ケース本体 7 の凹部 73 が開放され、可動片 4 等が露出する形態にも適用可能である。このような形態では、可動片 4 が遮断状態にあるときの固定接点 21 と可動接点 41 との距離が容易に拡大されうる。なお、かかる形態では、上記特開 2016-35822 号公報に示されるように、端子片は、ケース本体 7 にインサート成形され、可動片 4 は、その基端側で端子片に溶接等されることにより、固定されていてもよい。

【0069】

本実施形態では、PTCサーミスター 6 による自己保持回路を有しているが、このような構成を省いた形態であっても適用可能である。例えば、本発明の熱応動素子 5 等で正転復帰温度を通常の使用状態での熱応動素子の温度領域よりも十分に低く設定することにより、PTCサーミスター 6 を省きながらも、可動片 4 の遮断状態から導通状態への復帰を実質的に阻止できる。

【0070】

また、本発明のブレーカー 1 は、2次電池パック、電気機器用の安全回路等にも広く適用できる。図 11 は 2次電池パック 500 を示す。2次電池パック 500 は、2次電池 501 と、2次電池 501 の出力回路中に設けたブレーカー 1 とを備える。図 12 は電気機器用の安全回路 502 を示す。安全回路 502 は 2次電池 501 の出力回路中に直列にブレーカー 1 を備えている。ブレーカー 1 を備えた 2次電池パック 500 又は安全回路 502 によれば、ブレーカー 1 の動作温度と復帰温度との差が大きい 2次電池パック 500 又は安全回路 502 を製造できる。

【符号の説明】

【0071】

- 1 : ブレーカー
- 2 : 固定片
- 4 : 可動片
- 5 : 熱応動素子
- 21 : 固定接点
- 41 : 可動接点
- 44 : 弾性部
- 51 : 第 1 領域
- 52 : 第 2 領域
- 53 : 外接円
- 54 : 長辺
- 55 : 短辺
- 500 : 2次電池パック
- 501 : 2次電池
- 502 : 安全回路
- O1 : 曲率中心
- O2 : 曲率中心
- R1 : 曲率半径
- R2 : 曲率半径

【書類名】特許請求の範囲

【請求項 1】

湾曲する板状に形成された熱応動素子であって、
温度変化に伴いスナップアクションを伴い変形する第 1 領域と、
前記第 1 領域から一体的に形成され、前記第 1 領域の変形を阻害する第 2 領域とを含み

、
前記第 2 領域は、前記第 1 領域の外接円の内側に形成されている、
ことを特徴とする熱応動素子。

【請求項 2】

厚さ方向から見た平面視で、矩形状に形成され、
前記第 1 領域は、2 つの対角線上に形成されている、請求項 1 記載の熱応動素子。

【請求項 3】

厚さ方向から見た平面視で、長さ方向にのびる長辺と、前記長さ方向に垂直な幅方向に
のびる短辺とを有する長形状に形成され、
前記第 2 領域は、前記長辺に沿って形成されている、請求項 1 又は 2 に記載の熱応動素
子。

【請求項 4】

厚さ方向から見た平面視で、長さ方向にのびる長辺と、前記長さ方向に垂直な幅方向に
のびる短辺とを有する長形状に形成され、
前記第 2 領域は、前記短辺に沿って形成されている、請求項 1 又は 2 に記載の熱応動素
子。

【請求項 5】

前記第 2 領域の曲率半径は、前記第 1 領域の曲率半径よりも大きい、請求項 1 乃至 4 の
いずれかに記載の熱応動素子。

【請求項 6】

前記第 2 領域の曲率中心は、熱応動素子を挟んで前記第 1 領域の曲率中心とは反対側に
位置している、請求項 1 乃至 4 のいずれかに記載の熱応動素子。

【請求項 7】

請求項 1 乃至 6 のいずれかに記載の熱応動素子と、
固定接点と、
弾性変形する弾性部及び該弾性部の先端部に可動接点を有し、前記可動接点を前記固定
接点に押圧して接触させる可動片とを備えたブレーカーであって、
前記熱応動素子は、温度変化に伴って変形することにより、前記可動片の状態を前記可
動接点が前記固定接点に接触する導通状態から前記可動接点が前記固定接点から離隔する
遮断状態に移行可能である、
ことを特徴とするブレーカー。

【請求項 8】

請求項 1 乃至 7 のいずれかに記載のブレーカーを備えた、ことを特徴とする電気機器用
の安全回路。

【請求項 9】

請求項 1 乃至 7 のいずれかに記載のブレーカーを備えた、ことを特徴とする 2 次電池パ
ック。

【書類名】要約書

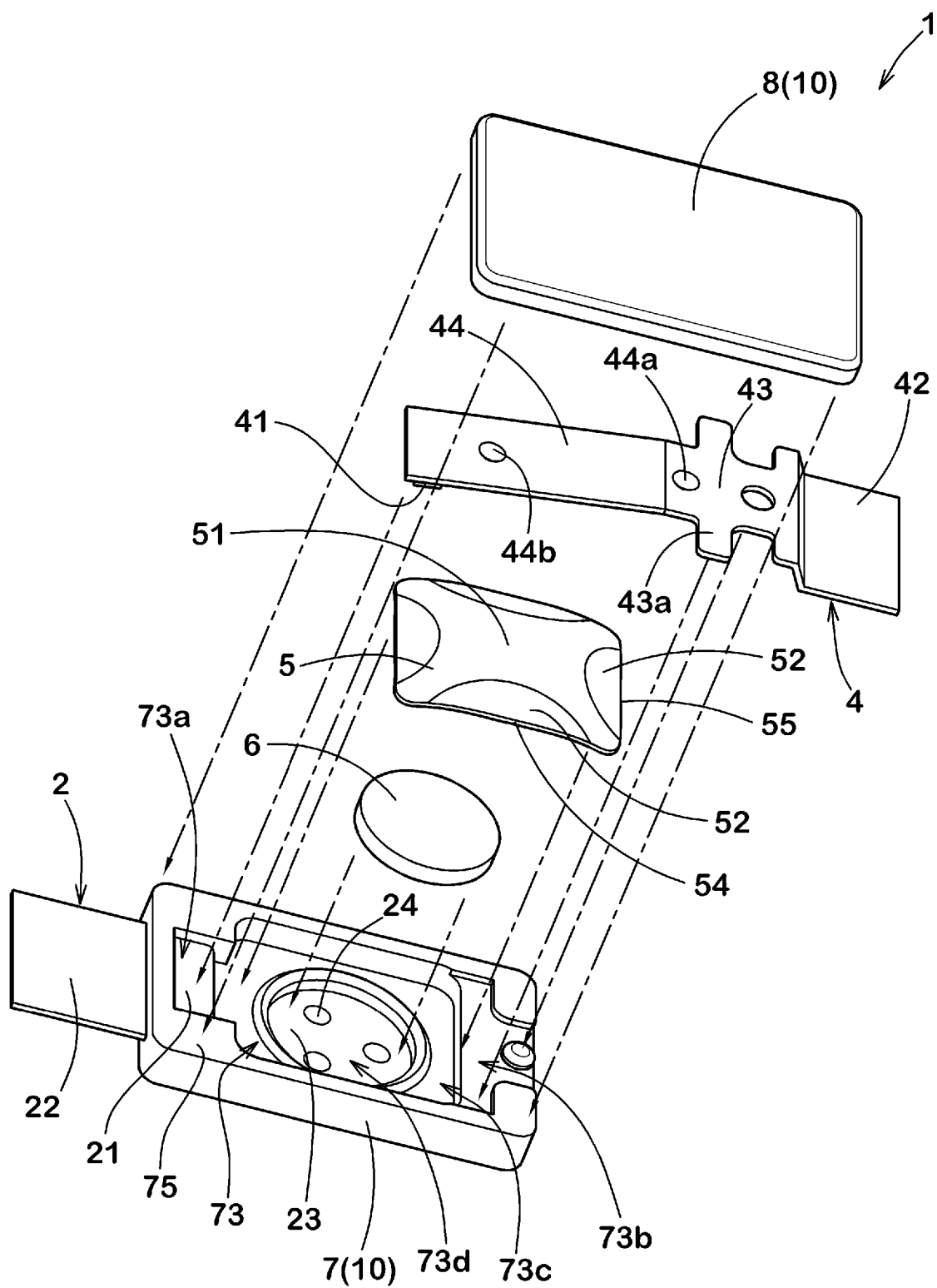
【要約】

【課題】反転動作温度と正転復帰温度との差が大きい熱応動素子を提供する。

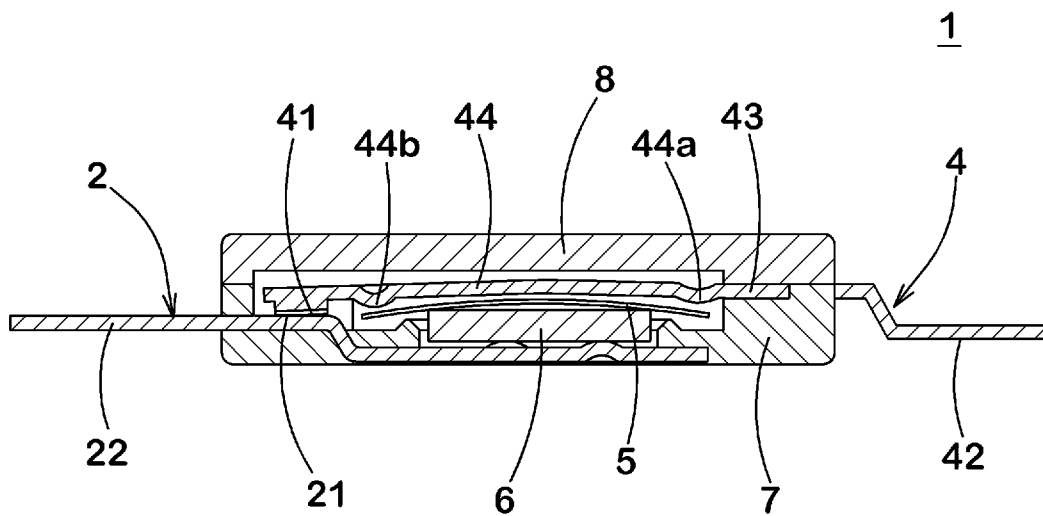
【解決手段】熱応動素子5は、湾曲する板状に形成される。熱応動素子5は、温度変化に伴いスナップアクションを伴い変形する第1領域51と、第1領域51から一体的に形成され、第1領域51の変形を阻害する第2領域52とを含む。第2領域52は、第1領域51の外接円の内側に形成されている。

【選択図】図4

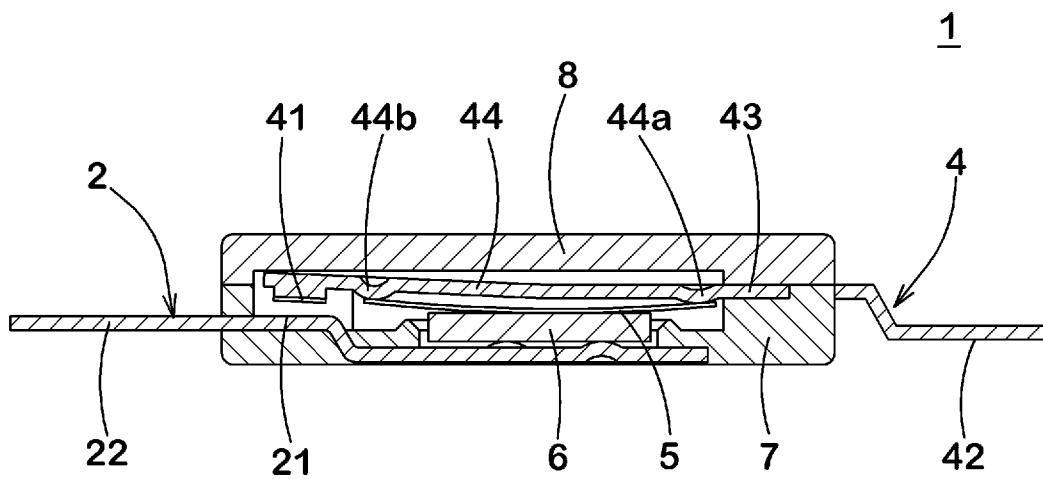
【書類名】 図面
【図 1】



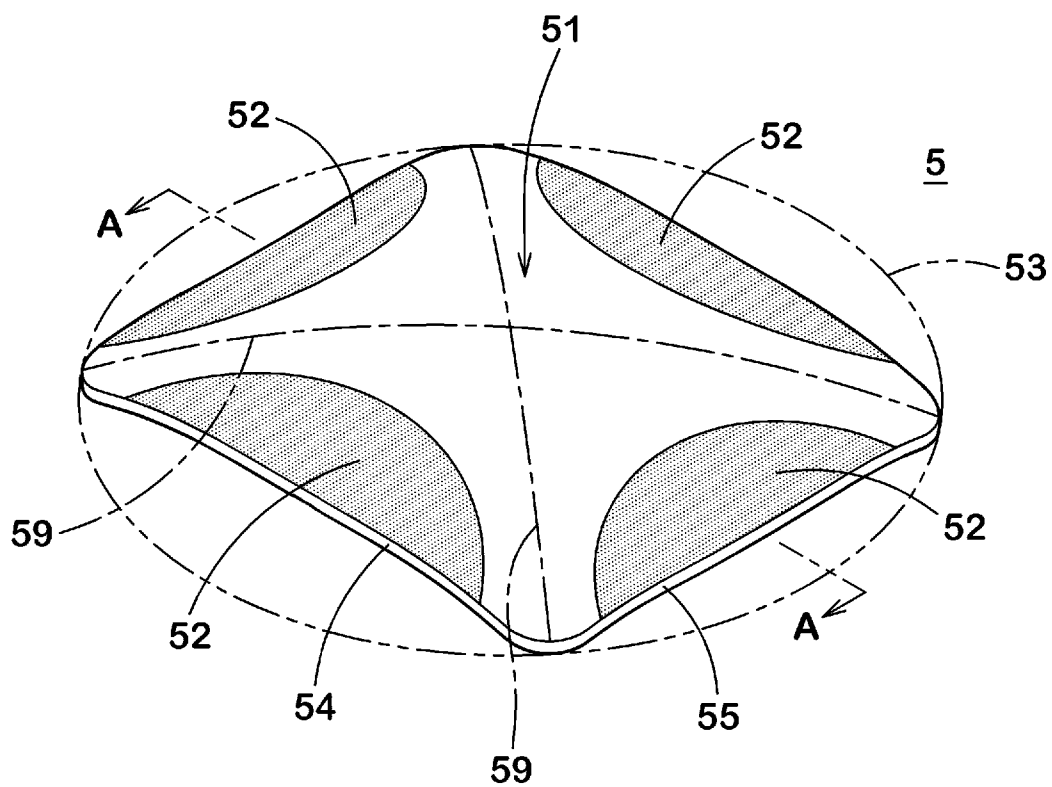
【図2】



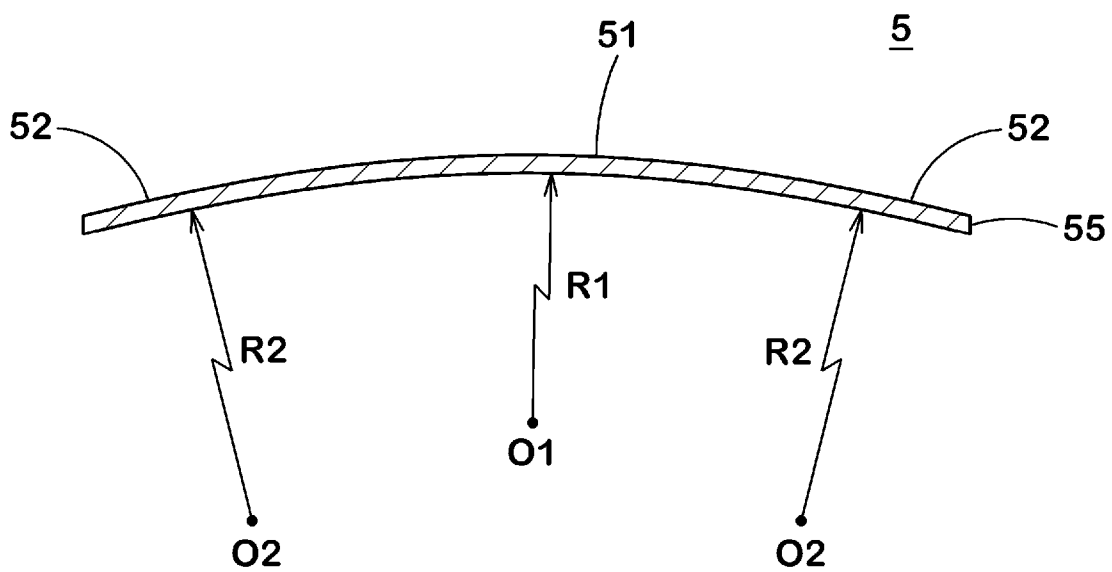
【図3】



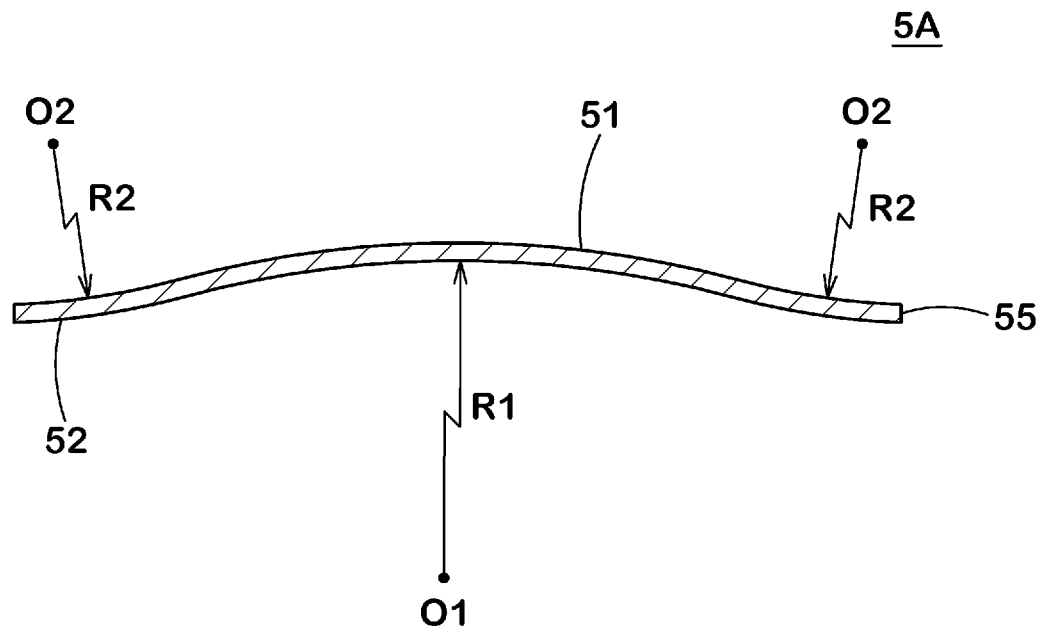
【図4】



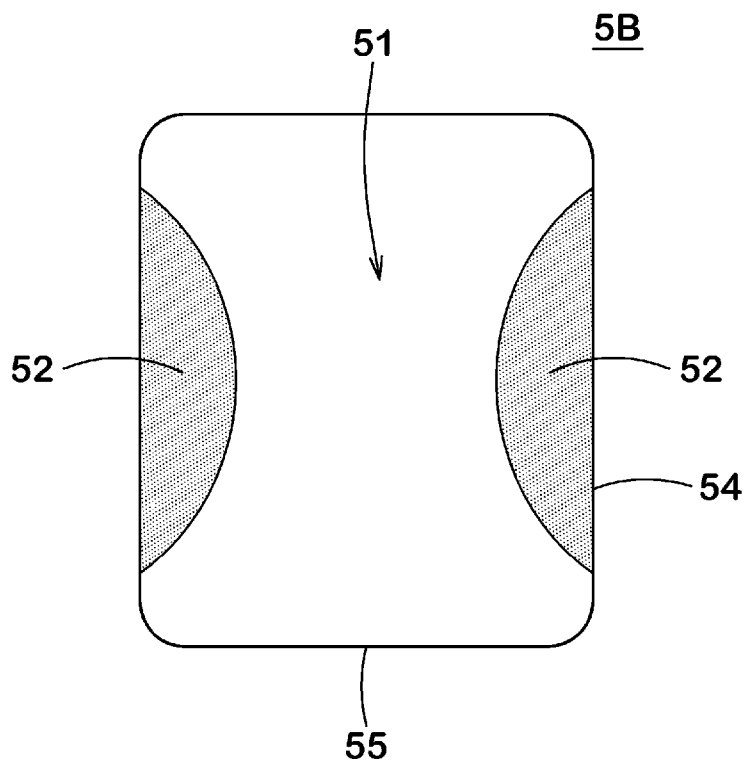
【図5】



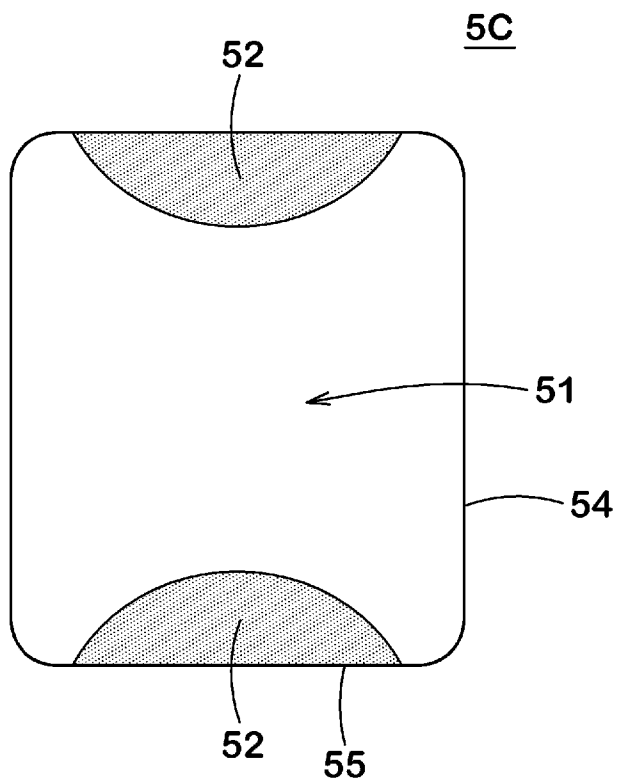
【図6】



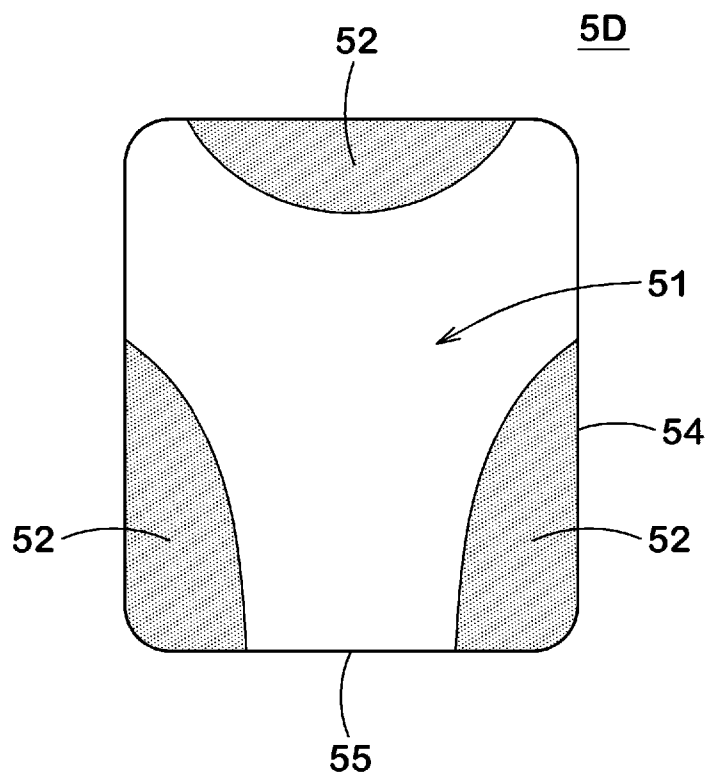
【図7】



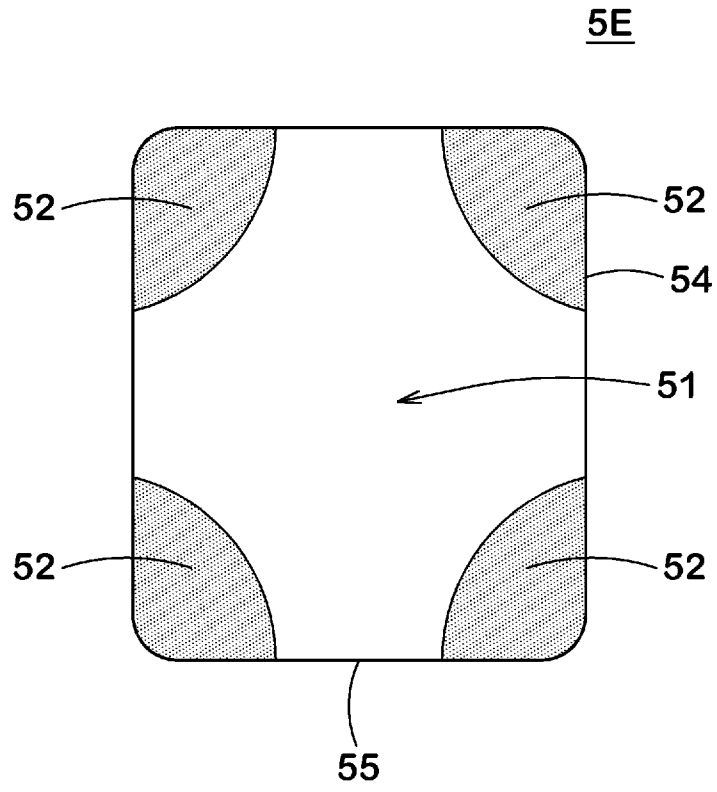
【図 8】



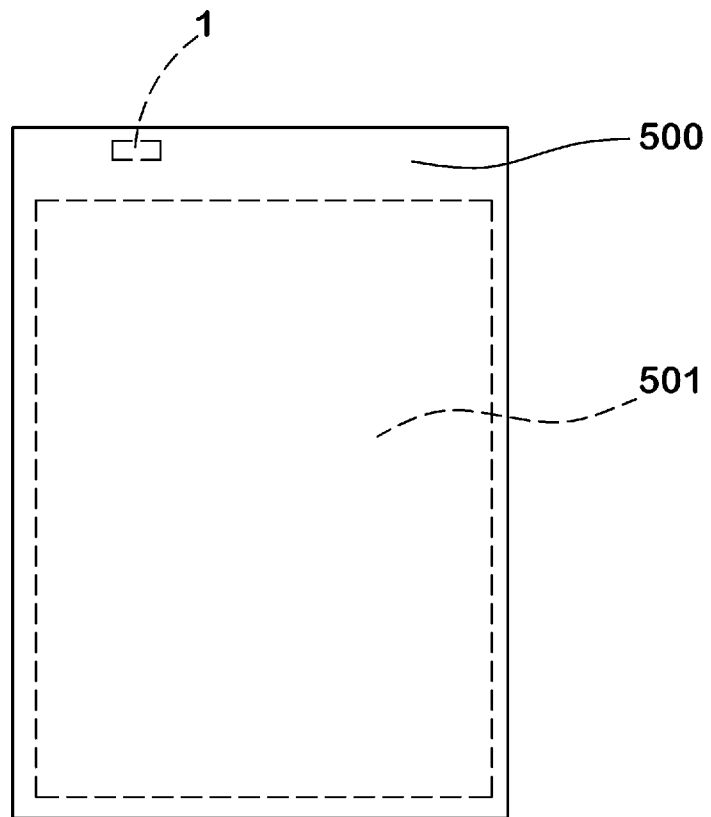
【図 9】



【図10】

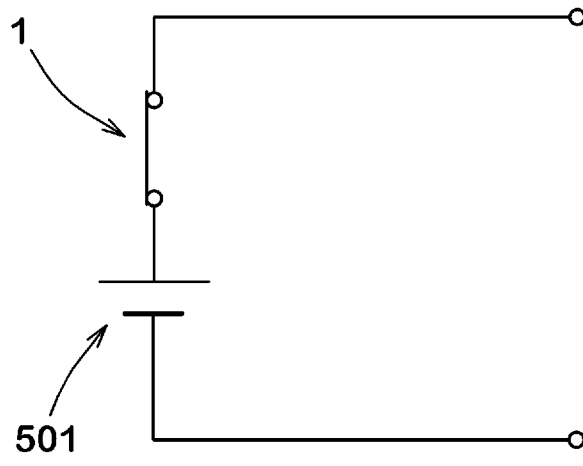


【図11】



【图 1 2】

502



出願人履歴

390025140

20161027

名称変更

大阪府吹田市西御旅町1番1号

ボーンズ株式会社