

(12) 特許協力条約に基づいて公開された国際出願

(19) 世界知的所有権機関  
国際事務局

(43) 国際公開日  
2020年6月18日(18.06.2020)



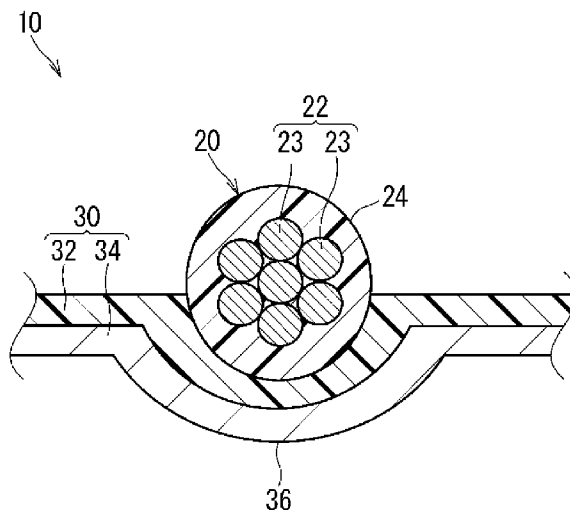
(10) 国際公開番号

WO 2020/121478 A1

- (51) 国際特許分類:  
*H01B 7/00* (2006.01)
- (21) 国際出願番号: PCT/JP2018/045872
- (22) 国際出願日: 2018年12月13日(13.12.2018)
- (25) 国際出願の言語: 日本語
- (26) 国際公開の言語: 日本語
- (71) 出願人: 株式会社オートネットワーク技術研究所(AUTONETWORKS TECHNOLOGIES, LTD.) [JP/JP]; 〒5108503 三重県四日市市西末広町1番14号 Mie (JP). 住友電装株式会社(SUMITOMO WIRING SYSTEMS, LTD.) [JP/JP]; 〒5108503 三重県四日市市西末広町1番14号 Mie (JP). 住友電気工業株式会社(SUMITOMO ELECTRIC INDUSTRIES, LTD.) [JP/JP]; 〒5410041 大阪府大阪市中央区北浜四丁目5番33号 Osaka (JP).
- (72) 発明者: 福嶋 大地 (FUKUSHIMA Daichi); 〒5108503 三重県四日市市西末広町1番14号 株式会社オートネットワーク技術研究所内 Mie (JP). 水野 芳正(MIZUNO Housei); 〒5108503 三重県四日市市西末広町1番14号 株式会社オートネットワーク技術研究所内 Mie (JP). 荒巻 心優(ARAMAKI Miyu); 〒5108503 三重県四日市市西末広町1番14号 株式会社オートネットワーク技術研究所内 Mie (JP).
- (74) 代理人: 吉竹 英俊, 外(YOSHITAKE Hidetoshi et al.); 〒5400001 大阪府大阪市中央区域見1丁目4番70号住友生命OBPプラザビル10階 Osaka (JP).
- (81) 指定国(表示のない限り、全ての種類の国内保護が可能): AE, AG, AL, AM, AO, AT, AU, AZ, BA, BB, BG, BH, BN, BR, BW, BY, BZ, CA, CH, CL, CN, CO, CR, CU, CZ, DE, DJ, DK, DM, DO, DZ, EC, EE, EG, ES, FI, GB, GD, GE, GH, GM, GT, HN, HR, HU, ID, IL, IN, IR, IS, JO, JP, KE, KG, KH,

(54) Title: WIRING MEMBER

(54) 発明の名称: 配線部材



(57) Abstract: The purpose of the present invention is to provide a technology that can minimize deformation of a cladding in a wiring member in which a sheet member and a cladding of a linear transmission member are directly fixed. The wiring member comprises: a linear transmission member including a transmission line body and a cladding that covers the transmission line body; and a sheet member that has a main surface on which the linear transmission member is disposed and that is directly fixed to the cladding to hold the linear transmission member. In a portion in which the sheet member and the cladding are directly fixed, the sheet member is bent along the entire periphery of the cladding in a thickness direction so as to surround the linear transmission member.



WO 2020/121478 A1

KN, KP, KR, KW, KZ, LA, LC, LK, LR, LS, LU, LY,  
MA, MD, ME, MG, MK, MN, MW, MX, MY, MZ,  
NA, NG, NI, NO, NZ, OM, PA, PE, PG, PH, PL, PT,  
QA, RO, RS, RU, RW, SA, SC, SD, SE, SG, SK, SL,  
SM, ST, SV, SY, TH, TJ, TM, TN, TR, TT, TZ, UA,  
UG, US, UZ, VC, VN, ZA, ZM, ZW.

- (84) 指定国(表示のない限り、全ての種類の広域保護が可能): ARIPO (BW, GH, GM, KE, LR, LS, MW, MZ, NA, RW, SD, SL, ST, SZ, TZ, UG, ZM, ZW), ユーラシア (AM, AZ, BY, KG, KZ, RU, TJ, TM), ヨーロッパ (AL, AT, BE, BG, CH, CY, CZ, DE, DK, EE, ES, FI, FR, GB, GR, HR, HU, IE, IS, IT, LT, LU, LV, MC, MK, MT, NL, NO, PL, PT, RO, RS, SE, SI, SK, SM, TR), OAPI (BF, BJ, CF, CG, CI, CM, GA, GN, GQ, GW, KM, ML, MR, NE, SN, TD, TG).

添付公開書類：

- 一 国際調査報告 (条約第21条(3))

---

(57) 要約：シート部材と線状伝送部材の被覆とが直接固定されている配線部材において、被覆をなるべく変形させないようにできる技術を提供することを目的とする。配線部材は、伝送線本体と、前記伝送線本体を覆う被覆とを含む線状伝送部材と、主面上に前記線状伝送部材が配設されており、前記被覆と直接固定されて前記線状伝送部材を保持するシート部材と、を備える。前記シート部材と前記被覆とが直接固定されている部分において、前記シート部材が、前記線状伝送部材を包み込むように厚み方向全体的に前記被覆の周囲に沿って曲がっている。

## 明 細 書

**発明の名称**：配線部材

**技術分野**

[0001] この発明は、配線部材に関する。

**背景技術**

[0002] 特許文献1は、被覆電線及び補強材の直線状に延びる部分を軟質合成樹脂製の帯状体に加熱加圧溶着して固定し、ワイヤハーネスを製造する技術を開示している。

**先行技術文献**

**特許文献**

[0003] 特許文献1：実開昭58-192408号公報

**発明の概要**

**発明が解決しようとする課題**

[0004] しかしながら特許文献1においては、帯状体と被覆電線とを溶着する際、被覆電線の被覆が変形する恐れがある。

[0005] そこで本発明は、シート部材と線状伝送部材の被覆とが直接固定されている配線部材において、被覆をなるべく変形させないようにできる技術を提供することを目的とする。

**課題を解決するための手段**

[0006] 上記課題を解決するため、第1の態様に係る配線部材は、伝送線本体と、前記伝送線本体を覆う被覆とを含む線状伝送部材と、主面上に前記線状伝送部材が配設されており、前記被覆と直接固定されて前記線状伝送部材を保持するシート部材と、を備え、前記シート部材と前記被覆とが直接固定されている部分において、前記シート部材が、前記線状伝送部材を包み込むように厚み方向全体的に前記被覆の周囲に沿って曲がっている。

[0007] 第2の態様に係る配線部材は、第1の態様に係る配線部材であって、前記シート部材は、前記被覆と直接固定されている第1層と、前記第1層に重な

る第2層とを含み、前記シート部材と前記被覆とが直接固定されている部分において、前記第1層及び前記第2層が前記被覆の周囲に沿って曲がっている。

[0008] 第3の態様に係る配線部材は、第1又は第2の態様に係る配線部材であって、前記シート部材と前記被覆とが直接固定されている部分において、前記被覆の周方向に沿って前記シート部材と前記被覆とが接触している部分すべてが直接固定されている。

[0009] 第4の態様に係る配線部材は、第1から第3のいずれか1つの態様に係る配線部材であって、前記シート部材と前記被覆とが直接固定されている部分において、前記シート部材が前記被覆を包み込む範囲は、前記被覆の周長の4分の1以上、2分の1以下である。

### 発明の効果

[0010] 各態様によると、シート部材が、線状伝送部材を包み込むように厚み方向全体的に被覆の周囲に沿って曲がっている。つまり、主としてシート部材が線状伝送部材の外周に沿った状態で、シート部材と線状伝送部材とが直接固定されているため、シート部材と線状伝送部材の被覆とが直接固定されている配線部材において、被覆をなるべく変形させないようにできる。

[0011] 第2の態様によると、シート部材が2層以上の場合でも、主としてシート部材が線状伝送部材の外周に沿った状態で、シート部材と線状伝送部材とが直接固定されているため、シート部材と線状伝送部材の被覆とが直接固定されている配線部材において、被覆をなるべく変形させないようにできる。

[0012] 第3の態様によると、シート部材と被覆とが直接固定に係る固定強度を高めることができる。

[0013] 一般に、シート部材と被覆とが直接固定されている部分においてシート部材が被覆を包み込む範囲が小さくなるほど形成が容易となり、大きくなるほど固定強度が高くなる。第4の態様によると、シート部材と被覆とが直接固定されている部分において、シート部材が被覆を包み込む範囲は、被覆の周長の4分の1以上、2分の1以下であるため、形成容易性と、必要な固定強

度の確保との両立を図りやすい。

### 図面の簡単な説明

[0014] [図1]実施形態に係る配線部材を示す平面図である。

[図2]図1の11-11線に沿って切断した横断面図である。

[図3]実施形態に係る配線部材を製造する様子を示す説明図である。

[図4]実施形態に係る配線部材を製造する様子を示す説明図である。

### 発明を実施するための形態

[0015] {実施形態}

以下、実施形態に係る配線部材について説明する。図1は、実施形態に係る配線部材10を示す平面図である。図2は、図1の11-11線に沿って切断した横断面図である。図3及び図4は、実施形態に係る配線部材10を製造する様子を示す説明図である。

[0016] 配線部材10は、車両等に配設されて、車両に搭載された機器に電力を供給したり、車両に搭載された機器間で信号の授受をしたりするための部材である。配線部材10は、線状伝送部材20と、シート部材30と、を備える。

[0017] 線状伝送部材20は、電気又は光等を伝送する線状の部材であればよい。線状伝送部材20は、電気又は光等を伝送する伝送線本体22と、伝送線本体22を覆う被覆24とを含む。例えば、線状伝送部材20は、芯線と芯線の周囲の被覆とを有する一般電線であってもよいし、シールド線、ツイスト線、エナメル線、ニクロム線、光ファイバ等であってもよい。図2に示す例では、線状伝送部材20は、一般電線であり、伝送線本体22として、複数の素線23が撚られた芯線22が採用されている。もちろん芯線は、1本の素線であってもよい。

[0018] 電気を伝送する線状伝送部材20としては、各種信号線、各種電力線であってもよい。電気を伝送する線状伝送部材20は、信号又は電力を空間に対して送る又は空間から受けるアンテナ、コイル等として用いられてもよい。

[0019] また、線状伝送部材20は、単一の線状物であってもよいし、複数の線状

物の複合物（ツイスト線、複数の線状物を集合させてこれをシースで覆ったケーブル等）であってもよい。

[0020] 線状伝送部材 20 の端部には、線状伝送部材 20 と相手部材との接続形態に応じて、適宜端子、コネクタ C 等が設けられる。

[0021] シート部材 30 の一方主面上に線状伝送部材 20 が配設されている。シート部材 30 は、複数の線状伝送部材 20 を並んだ状態に保持する。シート部材 30 は、線状伝送部材 20 の経路に沿って延びる帯状に形成されている。図 1 に示す例では、シート部材 30 は、直線状に延びるように形成されている。

[0022] なお図 1 に示す例では、シート部材 30 上に線状伝送部材 20 が直線状に配設されているが、線状伝送部材 20 の経路は適宜設定されていればよく、シート部材 30 上で曲がって配設されていてもよい。この場合、シート部材 30 も、曲がって形成されていてもよい。

[0023] また図 1 に示す例では、複数本の線状伝送部材 20 が並行に延びるように配設されているが、複数本の線状伝送部材 20 の経路は適宜設定されていればよく、シート部材 30 上で分岐したり、交差したりするように異なる経路で配設されていてもよい。この場合、シート部材 30 も分岐したり、交差したりするように形成されていてもよい。

[0024] また図 1 に示す例では、一のシート部材 30 に同じ線状伝送部材 20 が複数本配設されているが、複数本の線状伝送部材 20 の径、用途、構造等は適宜設定されていればよく、径、用途、又は構造等の異なる線状伝送部材 20 が同じシート部材 30 に配設されていてもよい。

[0025] 線状伝送部材 20 とシート部材 30 とは、直接固定されている。線状伝送部材 20 とシート部材 30 とは、長手方向に沿って一連に直接固定されていてもよいし、断続的に直接固定されていてもよい。ここで直接固定とは、例えば線状伝送部材 20 とシート部材 30 とのうち少なくとも一方に含まれる樹脂が溶かされることによって接触部分が直接くっついて固定されることを言う。

- [0026] 係る直接固定の状態が形成されるに当たり、樹脂は、例えば、熱によって溶かされることも考えられるし、溶剤によって溶かされることも考えられる。つまり、直接固定の状態としては、熱による直接固定の状態であってもよいし、溶剤による直接固定の状態であってもよい。好ましくは、熱による直接固定の状態であるとよい。
- [0027] このとき直接固定の状態を形成する手段は特に限定されるものではなく、溶着、融着、溶接等の公知の手段を含む各種手段を用いることができる。例えば、溶着によって熱による直接固定の状態を形成する場合、超音波溶着、加熱加圧溶着、熱風溶着、高周波溶着など種々の溶着手段を採用することができる。またこれらの手段によって直接固定の状態が形成されると、線状伝送部材20とシート部材30とは、その手段による直接固定の状態とされる。具体的には、例えば、超音波溶着によって直接固定の状態が形成されると、線状伝送部材20とシート部材30とは、超音波溶着による直接固定の状態とされる。溶着によって熱による直接固定の状態を形成した部分（線状伝送部材20とシート部材30との固定部分）を溶着部、このうち、超音波溶着による固定部分を超音波溶着部、加熱加圧溶着による固定部分を加熱加圧溶着部等と称してもよい。
- [0028] 直接固定の場合、線状伝送部材20の被覆24に含まれる樹脂のみが溶けていてもよいし、シート部材30に含まれる樹脂のみが溶けていてもよい。また直接固定の場合、線状伝送部材20の被覆24に含まれる樹脂とシート部材30に含まれる樹脂の両方が溶けていてもよい。
- [0029] シート部材30は、湾曲しつつ複数の線状伝送部材20を平面的に位置決めした状態で保持できる程度の剛性を有するシート部材30であってもよいし、平らな状態を保った状態で複数の線状伝送部材20を2次元的に位置決めした状態で保持できる程度の剛性を有するシート部材30であってもよい。シート部材30は、部分的に壁が立設される等、立体的な形状部分を有していてもよい。
- [0030] シート部材30を構成する材料は特に限定されるものではないが、シート

部材30は、例えばPVC（ポリ塩化ビニル）、PET（ポリエチレンテレフタレート）、PP（ポリプロピレン）などの樹脂を含む材料によって形成される。シート部材30は、内部が一様に埋ったシート材であってもよいし、不織シート、織地、編地などの布地等であってもよい。シート部材30は、金属などの材料を含むこともあり得る。

[0031] シート部材30は、単層であってもよいし、複数層積層されていてもよい。複数層積層されている場合、例えば、樹脂層と樹脂層とが積層されていることが考えられる。また例えば、樹脂層と金属層とが積層されていることが考えられる。ここではシート部材30は、第1層32と、第1層32に重なる第2層34とを含む。第1層32は、シート部材30の一方主面として露出している。第1層32上に線状伝送部材20が配設されている。第1層32が、被覆24と直接固定されている。

[0032] 例えば、第1層32は、第2層34よりも被覆24と直接固定しやすい材料で形成され、第2層34は、保護性能、防音性能などの点で第1層32と異なる機能又は高い機能を有する材料で形成される。このようなシート部材30として、例えば、第1層32は、線状伝送部材20の被覆24と同じ樹脂材料で内部が一様に埋まる態様で形成されて、第2層34は、線状伝送部材20の被覆24と異なる樹脂材料で不織シート状に形成されているシート部材30を採用することができる。

[0033] シート部材30と被覆24とが直接固定されている部分において、シート部材30が、線状伝送部材20を包み込むように厚み方向全体的に被覆24の周囲に沿って曲がっている。ここではシート部材30と被覆24とが直接固定されている部分において、第1層32及び第2層34が被覆24の周囲に沿って曲がっている。

[0034] シート部材30と被覆24とが直接固定されている部分において、シート部材30が被覆24を包み込む範囲は、特に限定されるものではない。図2に示す例では、シート部材30が被覆24を包み込む範囲は、被覆24の周長の2分の1程度である。例えば、シート部材30が被覆24を包み込む範



囲は、被覆 24 の周長の 4 分の 1 以上、2 分の 1 以下の範囲に属するいずれかの値であるとよい。

[0035] シート部材 30 と被覆 24 とが直接固定されている部分において、被覆 24 の周方向に沿ってシート部材 30 と被覆 24 とが接触している部分すべてが直接固定されている。もっとも、シート部材 30 と被覆 24 とが直接固定されている部分において、被覆 24 の周方向に沿ってシート部材 30 と被覆 24 とが接触している部分の一部のみが直接固定されていてもよい。この場合、被覆 24 の周方向に沿ってシート部材 30 と被覆 24 とが接触している部分のうち周方向両端部を含む部分が直接固定されているとよい。

[0036] シート部材 30 が線状伝送部材 20 を包み込むように厚み方向全体的に被覆 24 の周囲に沿って曲がっているため、シート部材 30 の他方主面において、線状伝送部材 20 が直接固定されている部分の裏側に当たる部分は、幅方向における一部が凸となった部分が線状伝送部材 20 の長手方向に沿って延びる凸条部 36 となっている。なお、図 2 に示す例では、凸条部 36 の外面も湾曲面状に形成されているが、屈曲面状などに形成されていてもよい。

[0037] 図 3 に示す例では、線状伝送部材 20 と直接固定される前のシート部材 30 が示されている。以下では、線状伝送部材 20 と直接固定される前のシート部材 30 について、線状伝送部材 20 と直接固定される後のシート部材 30 と区別する場合、シート部材 30 B と称することがある。

[0038] シート部材 30 B は、例えば一様に平坦状に形成される。この場合、シート部材 30 B は、表裏方向において容易に曲る柔軟性を有しているとよい。これにより、シート部材 30 B が線状伝送部材 20 に直接固定される際、線状伝送部材 20 の周囲に沿って曲ることが可能となる。

[0039] このような配線部材 10 は、例えば以下のようにして製造することができる。

[0040] すなわち、まずシート部材 30 B 及び被覆 24 の少なくとも一方を、直接固定可能な温度、つまり樹脂が溶ける（軟化する）温度まで加熱する。図 3 に示す例では、加熱部 80 によって、シート部材 30 B が加熱されている。

加熱部 80 は、例えば、熱風を発生させるなどして、シート部材 30B のうち線状伝送部材 20 が配設される領域を含む部分を局所的に加熱可能であるとよい。もちろん加熱部 80 は、シート部材 30B を一様に加熱するものであってもよい。

[0041] シート部材 30B のうち線状伝送部材 20 が配設される領域が加熱されたら、次に、シート部材 30B 及び線状伝送部材 20 のうち直接固定される部分を接触させる。このときシート部材 30B が線状伝送部材 20 の外周面に沿って曲がった状態で両者を接触させる。例えば、図 4 に示す例のように、シート部材 30B 及び線状伝送部材 20 が、両側から金型 82、84 で押さえつけられることによって、シート部材 30B が線状伝送部材 20 の外周面に沿って曲がった状態で両者が接触する。

[0042] より詳細には、シート部材 30B 側の金型 82 には、線状伝送部材 20 よりも大きい溝 83 が形成されている。そして、シート部材 30B 及び線状伝送部材 20 のうち直接固定される部分がこの溝 83 の上方に位置する状態で、シート部材 30B 及び線状伝送部材 20 が両側から金型 82、84 で押さえつけられる。これにより、シート部材 30B が溝 83 に収まりつつ、線状伝送部材 20 の外周面に応じた形状に曲がって、両者が接触する。

[0043] 直接固定後のシート部材 30 の凸条部 36 の外面形状は、この溝 83 の内周面の形状に応じて決まりうる。図 4 に示す例では、この溝 83 は、内周面が湾曲面状に形成されている。このため、直接固定後のシート部材 30 の凸条部 36 の外面形状も湾曲面状とされる。

[0044] またシート部材 30 と線状伝送部材 20 との周方向における接触範囲は、この溝 83 の周長（深さ寸法）に応じて決まりうる。すなわち、この溝 83 の周長（深さ寸法）が短いと、シート部材 30 と線状伝送部材 20 との周方向における接触範囲が狭くなり、この溝 83 の周長（深さ寸法）が長いと、シート部材 30 と線状伝送部材 20 との周方向における接触範囲が大きくなる。ここでは、シート部材 30 と線状伝送部材 20 との周方向における接触範囲が線状伝送部材 20 の半周分となるように、溝 83 の周長（深さ寸法）

が設定されている。

- [0045] なお線状伝送部材 20 側の金型 84 にも溝 85 が形成されている。この溝 85 は、線状伝送部材 20 と同じかそれよりも大きく形成されている。金型 84 によって線状伝送部材 20 が押さえつけられる際、線状伝送部材 20 が溝 85 内に収まることによって、シート部材 30 の幅方向への線状伝送部材 20 の移動を規制することができる。
- [0046] 加熱されたシート部材 30 B が線状伝送部材 20 の外周面に沿って曲がった状態で両者が接触することによって、少なくともシート部材 30 B の溶けた樹脂が被覆 24 とくっつく。なおこのとき被覆 24 側の樹脂も溶けていてもよい。相手部材とくっついた樹脂が硬化することによって、相手部材にくっついた状態に維持される。この結果、シート部材 30 と被覆 24 とが直接固定されて、かつ直接固定されている部分において、シート部材 30 が、線状伝送部材 20 を包み込むように厚み方向全体的に被覆 24 の周囲に沿って曲がった状態とされる。
- [0047] なお、図 3 に示すような厚みが一樣なシート部材 30 B を用いて線状伝送部材 20 と直接固定した場合でも、シート部材 30 が線状伝送部材 20 を包み込む部分において、シート部材 30 の厚み寸法は、線状伝送部材 20 の周方向に沿って一樣のままであることも考えられるし、一樣でなくなっていることも考えられる。例えば、金型 82、84 で押さえつけられる時の力が大きいと、シート部材 30 のうち金型 82、84 で押さえつけられる方向において線状伝送部材 20 がシート部材 30 に埋まることが考えられる。別の見方をすると、シート部材 30 のうち金型 82、84 で押さえつけられる方向において線状伝送部材 20 と接触する部分の樹脂が一部、線状伝送部材 20 の側方に向けて移動することが考えられる。この場合、シート部材 30 のうち線状伝送部材 20 の真下の部分の厚みが、線状伝送部材 20 の側方の厚みよりも薄くなる。
- [0048] 以上のように構成された配線部材 10 によると、シート部材 30 が、線状伝送部材 20 を包み込むように厚み方向全体的に被覆 24 の周囲に沿って曲

がっている。つまり、主としてシート部材 30 が線状伝送部材 20 の外周に沿った状態で、シート部材 30 と線状伝送部材 20 とが直接固定されているため、シート部材 30 と線状伝送部材 20 の被覆 24 とが直接固定されている配線部材 10 において、被覆 24 をなるべく変形させないようにできる。

[0049] またシート部材 30 が 2 層以上の場合でも、主としてシート部材 30 が線状伝送部材 20 の外周に沿った状態で、シート部材 30 と線状伝送部材 20 とが直接固定されているため、シート部材 30 と線状伝送部材 20 の被覆 24 とが直接固定されている配線部材 10 において、被覆 24 をなるべく変形させないようにできる。

[0050] またシート部材 30 と被覆 24 とが直接固定されている部分において、被覆 24 の周方向に沿ってシート部材 30 と被覆 24 とが接触している部分すべてが直接固定されているため、シート部材 30 と被覆 24 とが直接固定に係る固定強度を高めることができる。

[0051] 一般に、シート部材 30 と被覆 24 とが直接固定されている部分においてシート部材 30 が被覆 24 を包み込む範囲が小さくなるほど形成が容易となり、大きくなるほど固定強度が高くなる。シート部材 30 と被覆 24 とが直接固定されている部分において、シート部材 30 が被覆 24 を包み込む範囲は、被覆 24 の周長の 4 分の 1 以上、2 分の 1 以下であるため、形成容易性と、必要な固定強度の確保との両立を図りやすい。

[0052] {変形例}

実施形態において、シート部材 30 及び線状伝送部材 20 が直接固定されるにあたり、加熱後に金型 82、84 で押さえつけられていたが、このことは必須ではない。シート部材 30 及び線状伝送部材 20 が直接固定されるにあたり、加熱と金型による押さえつけ（プレス）とが同時に行われていてもよい。この場合、超音波溶着のように、シート部材 30 及び線状伝送部材 20 が接触する部分が直接加熱されるとよい。

[0053] なお上記実施形態及び各変形例で説明した各構成は、相互に矛盾しない限り適宜組み合わせることができる。

[0054] 以上のようにこの発明は詳細に説明されたが、上記した説明は、すべての局面において例示であって、この発明がそれに限定されるものではない。例示されていない無数の変形例が、この発明の範囲から外れることなく想定され得るものと解される。

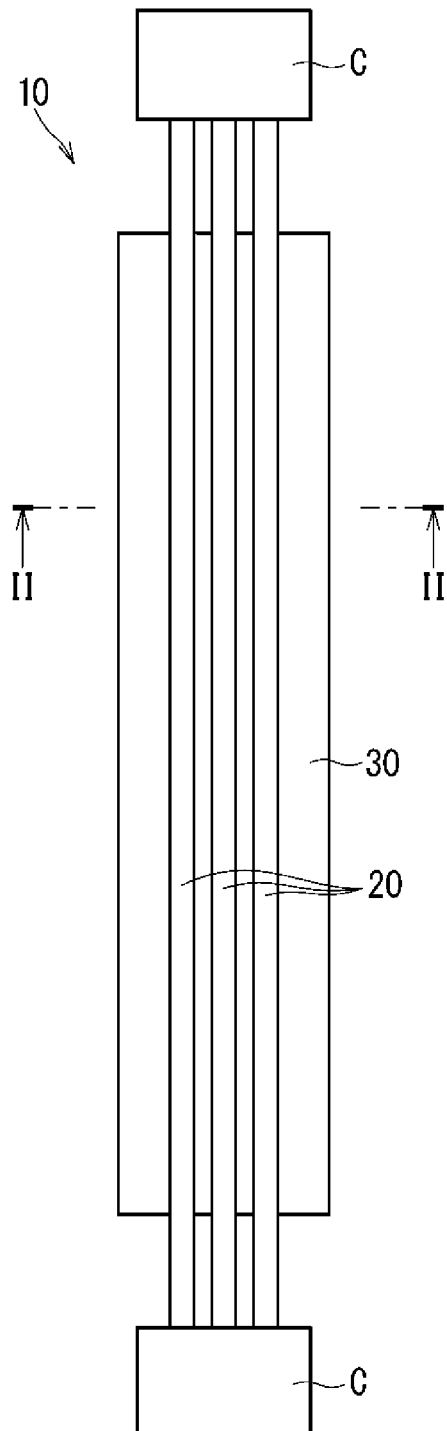
### 符号の説明

- [0055] 10 配線部材  
20 線状伝送部材  
22 伝送線本体  
24 被覆  
30 シート部材  
32 第1層  
34 第2層  
36 凸条部

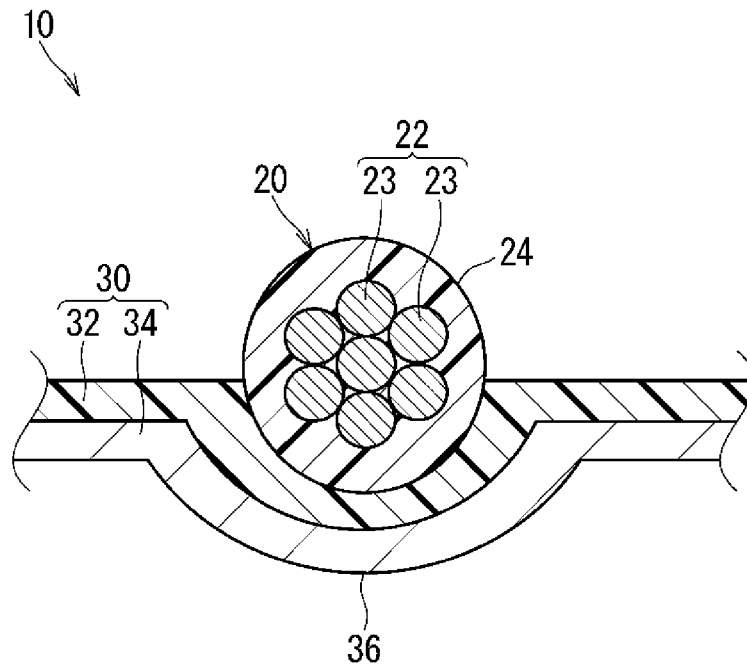
## 請求の範囲

- [請求項1] 伝送線本体と、前記伝送線本体を覆う被覆とを含む線状伝送部材と、  
、  
主面上に前記線状伝送部材が配設されており、前記被覆と直接固定されて前記線状伝送部材を保持するシート部材と、  
を備え、  
前記シート部材と前記被覆とが直接固定されている部分において、前記シート部材が、前記線状伝送部材を包み込むように厚み方向全体的に前記被覆の周囲に沿って曲がっている、配線部材。
- [請求項2] 請求項1に記載の配線部材であって、  
前記シート部材は、前記被覆と直接固定されている第1層と、前記第1層に重なる第2層とを含み、  
前記シート部材と前記被覆とが直接固定されている部分において、前記第1層及び前記第2層が前記被覆の周囲に沿って曲がっている、配線部材。
- [請求項3] 請求項1又は請求項2に記載の配線部材であって、  
前記シート部材と前記被覆とが直接固定されている部分において、前記被覆の周方向に沿って前記シート部材と前記被覆とが接触している部分すべてが直接固定されている、配線部材。
- [請求項4] 請求項1から請求項3のいずれか1項に記載の配線部材であって、  
前記シート部材と前記被覆とが直接固定されている部分において、前記シート部材が前記被覆を包み込む範囲は、前記被覆の周長の4分の1以上、2分の1以下である、配線部材。

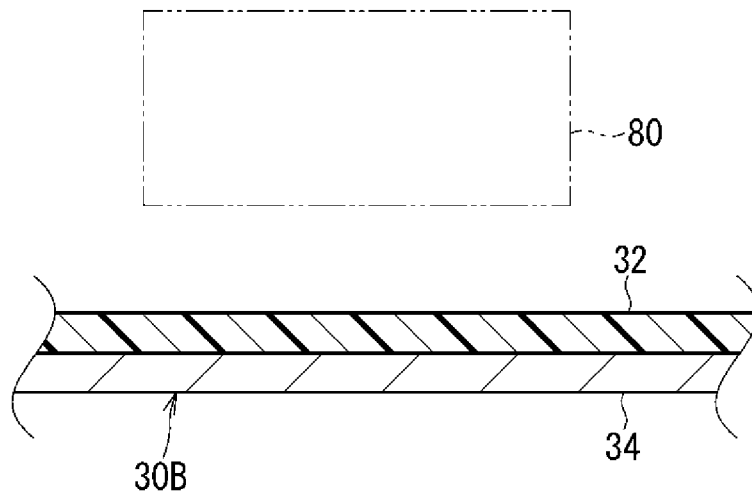
[図1]



[図2]

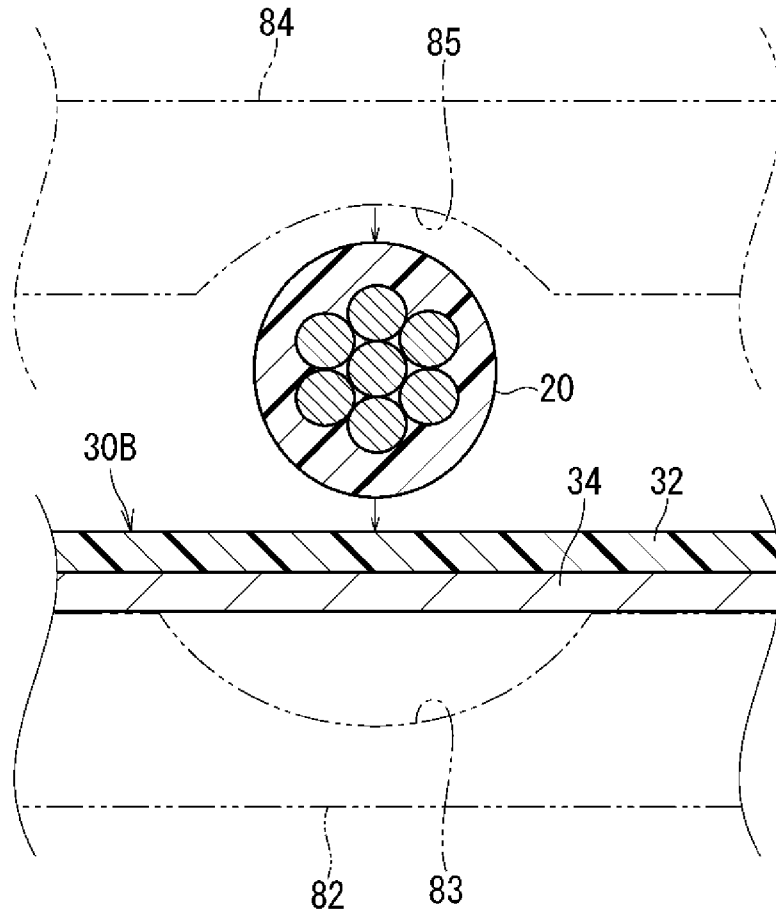


[図3]





[図4]



**INTERNATIONAL SEARCH REPORT**

International application No.

PCT/JP2018/045872

**A. CLASSIFICATION OF SUBJECT MATTER**

Int. Cl. H01B7/00 (2006.01) i

According to International Patent Classification (IPC) or to both national classification and IPC

**B. FIELDS SEARCHED**

Minimum documentation searched (classification system followed by classification symbols)

Int. Cl. H01B7/00

Documentation searched other than minimum documentation to the extent that such documents are included in the fields searched

Published examined utility model applications of Japan 1922-1996  
 Published unexamined utility model applications of Japan 1971-2019  
 Registered utility model specifications of Japan 1996-2019  
 Published registered utility model applications of Japan 1994-2019

Electronic data base consulted during the international search (name of data base and, where practicable, search terms used)

**C. DOCUMENTS CONSIDERED TO BE RELEVANT**

Category*	Citation of document, with indication, where appropriate, of the relevant passages	Relevant to claim No.
X	JP 2016-95955 A (NISSEI ELECTRIC CO., LTD.) 26 May 2016, paragraphs [0015]-[0027], [0036]-[0041], fig. 1, 2, 7 (Family: none)	1-4

Further documents are listed in the continuation of Box C.

See patent family annex.

\* Special categories of cited documents:

“A” document defining the general state of the art which is not considered to be of particular relevance

“E” earlier application or patent but published on or after the international filing date

“L” document which may throw doubts on priority claim(s) or which is cited to establish the publication date of another citation or other special reason (as specified)

“O” document referring to an oral disclosure, use, exhibition or other means

“P” document published prior to the international filing date but later than the priority date claimed

“T” later document published after the international filing date or priority date and not in conflict with the application but cited to understand the principle or theory underlying the invention

“X” document of particular relevance; the claimed invention cannot be considered novel or cannot be considered to involve an inventive step when the document is taken alone

“Y” document of particular relevance; the claimed invention cannot be considered to involve an inventive step when the document is combined with one or more other such documents, such combination being obvious to a person skilled in the art

“&” document member of the same patent family

Date of the actual completion of the international search

08.02.2019

Date of mailing of the international search report

19.02.2019

Name and mailing address of the ISA/

Japan Patent Office  
 3-4-3, Kasumigaseki, Chiyoda-ku,  
 Tokyo 100-8915, Japan

Authorized officer

Telephone No.

A. 発明の属する分野の分類（国際特許分類（IPC）） Int.Cl. H01B7/00(2006.01)i		
B. 調査を行った分野 調査を行った最小限資料（国際特許分類（IPC）） Int.Cl. H01B7/00		
最小限資料以外の資料で調査を行った分野に含まれるもの 日本国実用新案公報 1922-1996年 日本国公開実用新案公報 1971-2019年 日本国実用新案登録公報 1996-2019年 日本国登録実用新案公報 1994-2019年		
国際調査で使用した電子データベース（データベースの名称、調査に使用した用語）		
C. 関連すると認められる文献		
引用文献の カテゴリー*	引用文献名 及び一部の箇所が関連するときは、その関連する箇所の表示	関連する 請求項の番号
X	JP 2016-95955 A（日星電気株式会社）2016.05.26, 段落[0015]-[0027], [0036]-[0041], 図1-2, 7（ファミリーなし）	1-4
<input type="checkbox"/> C欄の続きにも文献が列挙されている。 <span style="margin-left: 200px;"><input type="checkbox"/> パテントファミリーに関する別紙を参照。</span>		
* 引用文献のカテゴリー 「A」特に関連のある文献ではなく、一般的技術水準を示すもの 「E」国際出願日前の出願または特許であるが、国際出願日以後に公表されたもの 「L」優先権主張に疑義を提起する文献又は他の文献の発行日若しくは他の特別な理由を確立するために引用する文献（理由を付す） 「O」口頭による開示、使用、展示等に言及する文献 「P」国際出願日前で、かつ優先権の主張の基礎となる出願日の後に公表された文献 「T」国際出願日又は優先日後に公表された文献であって出願と矛盾するものではなく、発明の原理又は理論の理解のために引用するもの 「X」特に関連のある文献であって、当該文献のみで発明の新規性又は進歩性がないと考えられるもの 「Y」特に関連のある文献であって、当該文献と他の1以上の文献との、当業者にとって自明である組合せによって進歩性がないと考えられるもの 「&」同一パテントファミリー文献		
国際調査を完了した日 08.02.2019	国際調査報告の発送日 19.02.2019	
国際調査機関の名称及びあて先 日本国特許庁（ISA/J P） 郵便番号100-8915 東京都千代田区霞が関三丁目4番3号	特許庁審査官（権限のある職員） 北嶋 賢二 電話番号 03-3581-1101 内線 3526	5G 3792