

(12) NACH DEM VERTRAG ÜBER DIE INTERNATIONALE ZUSAMMENARBEIT AUF DEM GEBIET DES PATENTWESENS (PCT) VERÖFFENTLICHTE INTERNATIONALE ANMELDUNG

(19) Weltorganisation für geistiges Eigentum
Internationales Büro

(43) Internationales Veröffentlichungsdatum
18. Juni 2020 (18.06.2020)



(10) Internationale Veröffentlichungsnummer
WO 2020/120157 A1

(51) Internationale Patentklassifikation:

F02B 39/10 (2006.01) F04D 25/06 (2006.01)
F04D 29/08 (2006.01) F02B 33/40 (2006.01)

(21) Internationales Aktenzeichen: PCT/EP2019/082943

(22) Internationales Anmeldedatum:
28. November 2019 (28.11.2019)

(25) Einreichungssprache: Deutsch

(26) Veröffentlichungssprache: Deutsch

(30) Angaben zur Priorität:
10 2018 221 553.7
12. Dezember 2018 (12.12.2018) DE

(71) Anmelder: **VITESCO TECHNOLOGIES GMBH**
[DE/DE]; Vahrenwalder Straße 9, 30165 Hannover (DE).

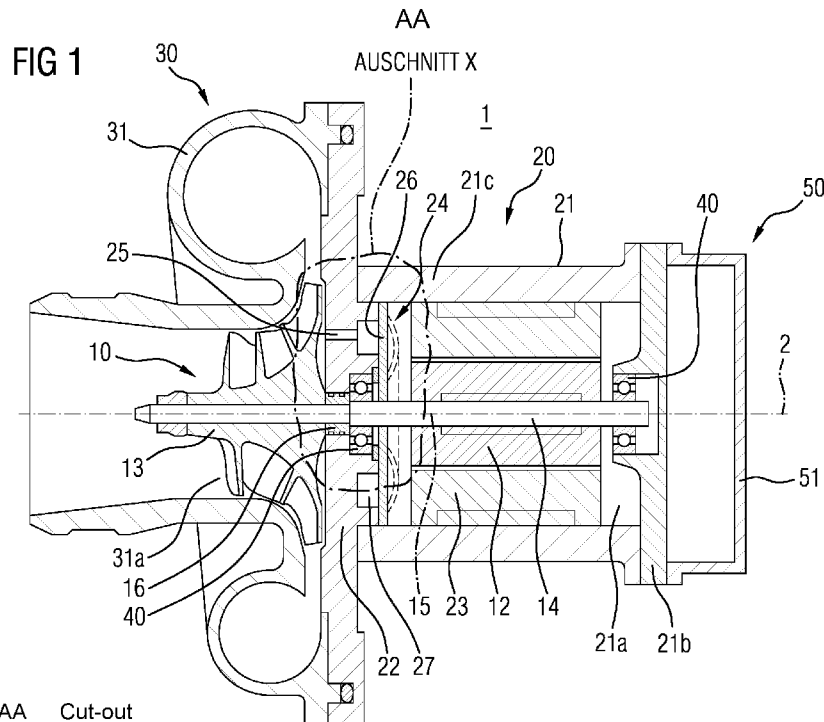
(72) Erfinder: **JUST, Dominik**; c/o Continental Automotive GmbH, Thomas-Dehler-Str. 27, 81737 München (DE).

(74) Anwalt: **WALDMANN, Alexander**; c/o Continental Automotive GmbH, Postfach 22 16 39, 80506 München (DE).

(81) Bestimmungsstaaten (soweit nicht anders angegeben, für jede verfügbare nationale Schutzrechtsart): AE, AG, AL, AM, AO, AT, AU, AZ, BA, BB, BG, BH, BN, BR, BW, BY, BZ, CA, CH, CL, CN, CO, CR, CU, CZ, DE, DJ, DK, DM, DO, DZ, EC, EE, EG, ES, FI, GB, GD, GE, GH, GM, GT, HN, HR, HU, ID, IL, IN, IR, IS, JO, JP, KE, KG, KH, KN, KP, KR, KW, KZ, LA, LC, LK, LR, LS, LU, LY, MA, MD, ME, MG, MK, MN, MW, MX, MY, MZ, NA, NG, NI, NO, NZ, OM, PA, PE, PG, PH, PL, PT, QA, RO, RS, RU, RW, SA, SC, SD, SE, SG, SK, SL, SM, ST, SV, SY, TH, TJ, TM, TN, TR, TT, TZ, UA, UG, US, UZ, VC, VN, ZA, ZM, ZW.

(54) Title: ELECTRIC COMPRESSOR WITH A PRESSURE COMPENSATION DEVICE

(54) Bezeichnung: ELEKTRO-VERDICHTER MIT EINER DRUCKAUSGLEICHSEINRICHTUNG



AA Cut-out

(57) Abstract: The invention relates to an electric compressor (1) designed as an electric motor driven impeller compressor, in particular for arranging in a charging system of an internal combustion engine, which comprises an impeller compressor (30) having a compressor housing (31), an electric motor (20) with a motor housing (21) and a housing separating wall (22) between the compressor housing (31) and the motor housing (21). The compressor impeller (13) in the compressor housing inner chamber (31a) and a rotor (12) in the motor housing inner chamber (21a) are connected by means of a rotor shaft (14) rotationally mounted by means of a bearing arrangement (40) at least in the housing separating wall (22) and guided through the housing separating wall (22). At least one pressure compensation device (24) is arranged in the housing separating wall (22) which comprises at least one through-opening (25) which is sealingly covered



WO 2020/120157 A1

(84) Bestimmungsstaaten (soweit nicht anders angegeben, für jede verfügbare regionale Schutzrechtsart): ARIPO (BW, GH, GM, KE, LR, LS, MW, MZ, NA, RW, SD, SL, ST, SZ, TZ, UG, ZM, ZW), eurasisches (AM, AZ, BY, KG, KZ, RU, TJ, TM), europäisches (AL, AT, BE, BG, CH, CY, CZ, DE, DK, EE, ES, FI, FR, GB, GR, HR, HU, IE, IS, IT, LT, LU, LV, MC, MK, MT, NL, NO, PL, PT, RO, RS, SE, SI, SK, SM, TR), OAPI (BF, BJ, CF, CG, CI, CM, GA, GN, GQ, GW, KM, ML, MR, NE, SN, TD, TG).

Erklärungen gemäß Regel 4.17:

— hinsichtlich der Berechtigung des Anmelders, die Priorität einer früheren Anmeldung zu beanspruchen (Regel 4.17 Ziffer iii)

Veröffentlicht:

— mit internationalem Recherchenbericht (Artikel 21 Absatz 3)

with respect to the motor housing inner chamber (21a) by means of an elastic semi-permeable pressure compensating membrane (26) that can be expanded in the motor housing inner chamber (21a).

(57) Zusammenfassung: Die Erfindung betrifft einen als elektromotorisch betriebenen Laufradverdichter ausgebildeten Elektro-Verdichter (1), insbesondere zur Anordnung in einem Aufladesystem einer Brennkraftmaschine, der einen Laufradverdichter (30) mit einem Verdichtergehäuse (31), einen Elektromotor (20) mit einem Motorgehäuse (21) und eine Gehäusetrennwand (22) zwischen Verdichtergehäuse (31) und Motorgehäuse (21) aufweist. Das Verdichterlaufrad (13) im Verdichtergehäuseinnenraum (31a) und ein Rotor (12) im Motorgehäuseinnenraum (21a) sind mittels einer durch die Gehäusetrennwand (22) geführten, mittels einer Lageranordnung (40) zumindest in der Gehäusetrennwand (22) drehgelagerten Läuferwelle (14) verbunden. Dabei ist in der Gehäusetrennwand (22) zumindest eine Druckausgleichseinrichtung (24) angeordnet, die zumindest eine Durchgangsöffnung (25) aufweist, welche mittels einer elastisch in den Motorgehäuseinnenraum (21a) hinein dehnbaren Druckausgleichsmembran (26), gegenüber dem Motorgehäuseinnenraum (21a) dichtend abgedeckt ist.

Beschreibung

Elektro-Verdichter mit einer Druckausgleichseinrichtung

5 Die Erfindung betrifft einen als elektromotorisch betriebenen Laufradverdichter ausgebildeten Elektro-Verdichter mit einer Gehäusetrennwand zwischen Verdichtergehäuse und Elektromotorgehäuse, insbesondere zur Anordnung und für den Einsatz in einem Aufladesystem einer Brennkraftmaschine, insbesondere eines Verbrennungsmotors in einem Kraftfahrzeug.

10

Zur Effizienz-Steigerung und zur Einhaltung immer strenger werdender Abgas-Grenzwerte werden insbesondere moderne Verbrennungsmotore für Kraftfahrzeuge vermehrt mit Aufladesystemen ausgerüstet. Dies geschieht mit dem Ziel den Verbrennungsmotor bei gleicher oder gar gesteigerter Leistung in
15 Baugröße und Gewicht zu reduzieren und gleichzeitig den Verbrauch und somit den CO₂-Ausstoß zu verringern. Das Wirkprinzip besteht darin, den Druck im Ansaugtrakt des Verbrennungsmotors zu erhöhen und so eine bessere Befüllung des Brennraumes mit Luft-Sauerstoff zu bewirken und somit mehr Treibstoff, Benzin oder Diesel, pro Verbrennungsvorgang umsetzen zu können, also die Leistung des
20 Verbrennungsmotors zu erhöhen.

Dazu werden vermehrt Abgasturbolader-Systeme eingesetzt, mit deren Hilfe die im Abgas des Verbrennungsmotors enthaltene Energie zur Erzeugung des Druckes im Ansaugtrakt genutzt wird.

25

Bei einer Lasterhöhung zum Beispiel im Zusammenhang mit einem Beschleunigungsvorgang eines Kraftfahrzeugs wird der Turbolader systembedingt erst durch den ansteigenden Abgasdruck wirksam. Aus diesem Grund und verstärkt durch die träge Masse des Turboladerläufers erfolgt der Druckaufbau im
30 Ansaugtrakt verzögert, was wiederum ein verzögertes Ansprechverhalten des Verbrennungsmotors, das allgemein als sogenanntes Turboloch bezeichnet wird, zur Folge hat.

Diesem unerwünschten Effekt wird mit unterschiedlichen Lösungsansätzen
35 entgegengetreten, wie zum Beispiel mit der parallelen oder sequenziellen Anordnung mehrerer Turbolader unterschiedlicher Baugröße, Leistung und Ansprechverhalten. Ein weiterer Lösungsansatz besteht in der alternativen oder zusätzlichen Anordnung einer vom Abgasstrom unabhängig betreibbaren

Verdichtereinheit im Ansaugtrakt, die gezielt in transienten Betriebsphasen des Verbrennungsmotors, für den schnellen Druckaufbau im Ansaugtrakt, also zur Eliminierung eines Leistungsloches eingesetzt wird.

- 5 Für diese Anwendung haben sich elektromotorisch betriebene Verdichter, die auch als E-Booster oder E-Compressor sowie als elektrisch angetriebener Verdichter (EAV) und hier vorausgehend und im Folgenden als Elektro-Verdichter bezeichnet werden, als vorteilhaft erwiesen.
- 10 Die Verdichterkomponente an sich ist dabei in der Regel als Laufradverdichter ausgeführt und weist somit den gleichen oder einen ähnlichen Aufbau auf, wie ein in einem Abgasturbolader eingesetzter Laufradverdichter. Solche Laufradverdichter sind in bekannten Bauformen als Radialverdichter, als Radial-Axial-Verdichter (Mixed-Flow-Verdichter) oder als Axialverdichter ausgeführt und weisen ein
- 15 Verdichterlaufrad mit einer auf einer Laufradnabe angeordneten Laufradbeschaufelung auf. Dabei wird das in einem Verdichtergehäuse auf einer Läuferwelle angeordnete Verdichterlaufrad mit hoher Drehzahl angetrieben, in diesem Fall durch einen Elektromotor, saugt das zu verdichtende Medium in der Regel in axialer Richtung an und führt das verdichtete Medium in einer durch die
- 20 Laufradbeschaufelung und die Laufradnabe sowie das umgebende Verdichtergehäuse vorgegebenen Richtung ab. Die jeweilige Benennung gibt dabei die Richtung des abströmenden verdichteten Mediums an.

- Ein solcher Elektro-Verdichter, wie er aus dem Stand der Technik bekannt ist, weist
- 25 einen als Radialverdichter ausgebildeten Laufradverdichter mit einem Verdichtergehäuse und einem darin angeordneten Verdichterlaufrad und einen Elektromotor mit einem Motorgehäuse mit darin angeordnetem Stator und Rotor auf. Zwischen Verdichtergehäuse und Elektromotorgehäuse ist eine
- 30 Gehäusetrennwand vorgesehen, die zugleich als Gehäusedeckel für das Verdichtergehäuse als auch für das Motorgehäuse dient und die beiden Gehäuse abschließt oder, mit anderen Worten, den Verdichtergehäuseinnenraum von dem Motorgehäuseinnenraum trennt sowie zumindest ein Lager des Verdichterläufers aufnimmt. Des Weiteren schließt sich in der Regel eine elektrische
- 35 Steuerungseinheit für den Elektromotor an das Elektromotorgehäuse an, die jedoch auch separat angeordnet sein kann.

Das Verdichterlaufrad und der Rotor des Elektromotors bilden zusammen mit der Läuferwelle den Verdichterläufer der im Betrieb um die Läuferdrehachse der

Läuferwelle rotiert. Die Läuferdrehachse und die Elektro-Verdichter-Achse fallen zusammen und kennzeichnen die axiale Ausrichtung des Elektro-Verdichters. Der Verdichterläufer ist mit seiner Läuferwelle in der Regel mittels zweier Einzellager im Elektromotorgehäuse drehbar gelagert, wobei zumindest ein Einzellager im
5 Gehäusedeckel des Motorgehäuses bzw. der Gehäusetrennwand aufgenommen ist.

Die Anordnung des Elektro-Verdichters in unmittelbarer Nähe des Verbrennungsmotors, zum Beispiel im Motorraum eines Kraftfahrzeugs erfordert
10 eine, gegenüber rauen Umgebungsbedingungen robuste Gestaltung. Dazu ist die Dichtheit insbesondere der Antriebseinheit und der Lager gegenüber Umgebungsmedien von essentieller Bedeutung. Dabei müssen vor allem die Bauteile des Elektromotors und die Lagerung der Läuferwelle von der Umgebung und den durch den Verdichter angesaugten Medien abgeschirmt werden. Dies
15 betrifft vor allem eine gegenüber Ruß, Kondenswasser und Öldämpfen dichte Auslegung des Motorgehäuses des Elektro-Verdichters.

Eine bekannte Schwachstelle stellt dabei die Durchführung der Läuferwelle durch den Gehäusedeckel des Motorgehäuses bzw. die Gehäusetrennwand zwischen
20 Motorgehäuse und Verdichtergehäuse dar. Eine entsprechende Wellendichtung muss dabei sehr hohen Anforderungen in Bezug auf Temperatur, Wellendrehzahl und daraus resultierender Lebensdauer erfüllen. Entsprechende Wellendichtungen verursachen erhöhte Herstellungskosten eines Elektro-Verdichters.

25 Weiterhin hat sich gezeigt, dass bei ungenügender Abdichtung der Läuferwelle, verursacht durch den Druckunterschied zwischen dem hermetisch verschlossenen Verdichtergehäuse und dem Motorgehäuse des Elektromotors eine Durchspülung des entsprechenden, auf der Gehäusetrennwandseite bzw. in der Gehäusetrennwand angeordneten Läuferwellenlagers stattfindet, was zur
30 Auswaschung von Schmierstoff und zum Eintrag von Schmutzpartikeln führen kann. Dies kann die Lebensdauer des Läuferwellenlagers und somit des Elektro-Verdichters erheblich verkürzen.

Die der Erfindung zugrundeliegende Aufgabe ist es deshalb einen
35 Elektro-Verdichter, also einen mit einem Elektromotor verbundenen und elektromotorisch betriebenen Laufradverdichter anzugeben, der bei reduzierten Herstellkosten eine hohe Lebensdauer aufweist.

Die Aufgabe wird gelöst durch einen Elektro-Verdichter mit den Merkmalen des unabhängigen Patentanspruchs.

5 Erfindungsgemäß weist der insbesondere zur Anordnung in einem Aufladesystem eines Verbrennungsmotors geeignete Elektro-Verdichter einen Laufradverdichter mit einem Verdichtergehäuse, einen Elektromotor mit einem Motorgehäuse und eine Gehäusetrennwand zwischen Verdichtergehäuse und Motorgehäuse auf.

10 Dabei ist ein Verdichterlaufrad in einem Verdichtergehäuseinnenraum des Verdichtergehäuses angeordnet und ein Stator sowie ein Rotor ist in einem Motorgehäuseinnenraum angeordnet.

Das Verdichterlaufrad und der Rotor sind mittels einer durch die Gehäusetrennwand geführten, um eine Läuferdrehachse drehbaren und mittels
15 einer Lageranordnung zumindest in der Gehäusetrennwand drehgelagerten Läuferwelle verbunden.

Der Elektro-Verdichter ist dabei dadurch gekennzeichnet, dass in der Gehäusetrennwand zumindest eine Druckausgleichseinrichtung angeordnet ist.

20 Diese Druckausgleichseinrichtung weist zumindest eine Durchgangsöffnung auf, die vom Verdichtergehäuseinnenraum zum Motorgehäuseinnenraum führt und die auf der dem Motorgehäuseinnenraum zugewandten Seite der Gehäusetrennwand, mittels einer elastisch in den Motorgehäuseinnenraum hinein dehnbaren Druckausgleichsmembran, gegenüber dem Motorgehäuseinnenraum dichtend
25 abgedeckt ist.

Der hiermit erzielte Effekt beruht darauf, dass bei erhöhtem Druck im Verdichtergehäuse das entsprechende Medium, also Verdichterluft mit niedrigem Widerstand durch die Druckausgleichsöffnung in der Gehäusetrennwand in das
30 Motorgehäuse überströmt und dort die Druckausgleichsmembran in das Motorgehäuse hinein ausdehnt bzw. aufbläht, gleichzeitig die Verdichterluft jedoch von den Elektromotorkomponenten getrennt hält. Dadurch wird das Volumen des Motorgehäuseinnenraums verringert und der Innendruck steigt entsprechend, bis sich ein Gleichgewicht zwischen dem Innendruck im Verdichtergehäuse und dem
35 Innendruck im Motorgehäuse einstellt.

Diese Gestaltung hat den Vorteil, dass über die Druckausgleichseinrichtung der Druckunterschied zwischen Verdichtergehäuse und Motorgehäuse ausgeglichen

werden kann und so aufgrund des fehlenden Druckgradienten keine Durchspülung des Läuferlagers stattfindet. Es kann deshalb auf kostengünstigere Komponenten für die Wellenabdichtung zurückgegriffen oder es kann auf die Wellendichtung ganz verzichtet werden und die Herstellkosten können dadurch gesenkt werden.

5 Gleichzeitig bleibt die Lebensdauer der Läuferwellenlager auf gewohnt hohem Niveau.

Vorteilhafte Ausgestaltungen und Weiterbildungen des erfindungsgemäßen Gegenstandes werden in den Unteransprüchen offenbart und im Folgenden
10 anhand der Figuren der Zeichnung erläutert.

Es zeigen:

Fig. 1 Eine Ausführung eines erfindungsgemäßen Elektro-Verdichters mit den wesentlichen Komponenten, in vereinfachter schematischer Schnitt-Darstellung;

15 Fig. 2 Ein Ausführungsbeispiel eines erfindungsgemäßen Elektro-Verdichters, anhand des in Figur 1 gekennzeichneten Ausschnitts X.

Fig. 3 Ein weiteres Ausführungsbeispiel eines erfindungsgemäßen Elektro-Verdichters, mit einem als Ringnut ausgebildeten Druckausgleichsraum, anhand des in Figur 1 gekennzeichneten Ausschnitts X.

20 Fig. 4 Ein weiteres Ausführungsbeispiel eines erfindungsgemäßen Elektro-Verdichters, mit als flächige Durchbrüche ausgebildeten Durchgangsöffnungen, anhand des in Figur 1 gekennzeichneten Ausschnitts X.

Fig. 5 Ein weiteres Ausführungsbeispiel eines erfindungsgemäßen Elektro-Verdichters, mit einer als Faltenbalg ausgebildeten
25 Druckausgleichsmembran, anhand des in Figur 1 gekennzeichneten Ausschnitts X.

Fig. 6 eine Druckausgleichsmembran in einem Membranträger zur Montage an der Gehäusetrennwand einer weiteren Ausführung des Elektro-Verdichters.

Funktions- und/oder Benennungsgleiche Teile sind in den Figuren durchgängig mit
30 denselben Bezugszeichen bezeichnet.

Figur 1 betrifft einen erfindungsgemäßen Elektro-Verdichter 1 der mit allen wesentlichen Komponenten in vereinfachter Darstellung gezeigt ist. Dieser weist einen als Radialverdichter ausgebildeten Laufradverdichter 30, mit einem
35 Verdichtergehäuse 31 und einem in dem Verdichtergehäuseinnenraum 31a auf einer Läuferwelle 14 angeordneten Verdichterlaufrad 13 auf. Weiterhin weist der Elektro-Verdichter 1 einen Elektromotor 20 in einem Motorgehäuseinnenraum 21a eines Elektromotorgehäuse 21, mit einer Topfwand 21c und einem

Motorgehäuseboden 21b, auf. Der Elektromotor 20 besteht aus einem mit der Topfwand 21c des Motorgehäuses 21 verbundenen Stator 23 und einem auf der Läuferwelle 14 angeordneten Rotor 12.

- 5 Zwischen Verdichtergehäuse 31 und Motorgehäuse 21 ist eine Gehäusetrennwand 22 angeordnet, die die beiden Gehäuse miteinander verbindet jedoch gleichzeitig den Verdichtergehäuseinnenraum 31a vom Motorgehäuseinnenraum 21a trennt.

Das Verdichterlaufrad 13 und der Rotor 12 des Elektromotors 20 bilden zusammen mit der Läuferwelle 14 den Verdichterläufer 10 der im Betrieb um die Läuferdrehachse 15 der Läuferwelle 14 rotiert. Die Läuferdrehachse 15 und die Elektro-Verdichter-Achse 2 fallen zusammen und sind durch die eingezeichnete Mittellinie dargestellt, die die axiale Ausrichtung des Elektro-Verdichters 1 kennzeichnet. Die Läuferwelle 14 ist durch die Gehäusetrennwand 22 geführt und mittels einer Lageranordnung 40 zumindest in der Gehäusetrennwand 22 drehgelagert. Zur Abdichtung der Wellendurchführung ist eine Wellendichtung 16 vorgesehen, die Motorgehäuseinnenraum 21a und Verdichtergehäuseinnenraum 31a trennt. In dieser Ausführung befindet sich eine zweite Lageranordnung auf der gegenüberliegenden Seite des Rotors 12 im Motorgehäuseboden 21b des Motorgehäuses 21.

Des Weiteren schließt sich bei dieser Ausführung eine Elektromotor-Steuerungseinheit 50 für den Elektromotor, in einem Steuerungsgehäuse 51 an das Motorgehäuse 21 an, die jedoch auch separat angeordnet sein könnte. Die Elektronik-Komponenten sind zur Vereinfachung hier nicht dargestellt.

Der gezeigte erfindungsgemäße Elektro-Verdichter 1 ist vor allem dadurch gekennzeichnet, dass in der Gehäusetrennwand 22 zumindest eine Druckausgleichseinrichtung 24 angeordnet ist, die zumindest eine Durchgangsöffnung 25 aufweist, die vom Verdichtergehäuseinnenraum 31a zum Motorgehäuseinnenraum 21a führt und die auf der dem Motorgehäuseinnenraum 21a zugewandten Seite der Gehäusetrennwand 22, mittels einer elastisch in den Motorgehäuseinnenraum 21a hinein dehnbaren Druckausgleichsmembran 26, gegenüber dem Motorgehäuseinnenraum 21a dichtend abgedeckt ist.

In dem gezeigten Beispiel mündet die Durchgangsöffnung 25, die als einfache Bohrung ausgeführt sein kann, in einem Druckausgleichsraum 27, der von der Druckausgleichsmembran 26 überspannt ist. Zum Druckausgleich dehnt sich die

Druckausgleichsmembran 26 in den Motorgehäuseinnenraum 21a hinein, was in Figur 1 gestrichelt angedeutet ist.

Figur 2 zeigt ein Ausführungsbeispiel eines erfindungsgemäßen

5 Elektro-Verdichters 1, anhand des in Figur 1 gekennzeichneten Ausschnitts X und eine dazugehörige Radialschnittansicht, Schnitt A-A. Die hier gezeigte Ausführung ist unter anderem dadurch gekennzeichnet, dass zumindest eine Durchgangsöffnung 25 in einem radialen Abstand R zur Läuferdrehachse 15 in der Gehäuse trennwand 22 angeordnet ist. Gleichwohl können auch mehrere, über
10 einen Umfang verteilte Durchgangsöffnungen 25, wie in Schnittansicht A-A der Figur 2 gestrichelt angedeutet, in der Gehäuse trennwand 22 angeordnet sein. Auch hier sind die Durchgangsöffnungen 25 als einfache Durchgangsbohrungen ausgeführt und die Druckausgleichsmembran 26 liegt unmittelbar auf dem Rand der jeweiligen Durchgangsöffnungen 25 auf. Der Radius R ist in vorteilhafter Weise so
15 zu wählen, dass die Durchgangsöffnungen 25 in einem radialen Bereich liegen, in dem ein Druckunterschied zwischen Verdichtergehäuseinnenraum 31a und Motorgehäuseinnenraum 21a im Betrieb ein Maximum aufweist.

Da der Druckunterschied im Bereich der Lageranordnung 40 kleiner ist als die
20 maximale Druckdifferenz, kann so im Motorgehäuseinnenraum 21a im Bereich der Lageranordnung 40, also läuferwellennah, ein Überdruck gegenüber dem in diesem radialen Bereich im Verdichtergehäuseinnenraum 31a vorherrschenden Druckniveau erzielt werden, wodurch ein Einspülen von verschmutzter Luft aus dem Verdichtergehäuseinnenraum 31a in die Lageranordnung 40 wirksam verhindert.

25 Weiterhin ist die in Figur 2 gezeigte Ausführung dadurch gekennzeichnet, dass die Druckausgleichsmembran 26 den gesamten Flächenbereich der Gehäuse trennwand 22 zwischen einem Lageraufnahmedom 22a für die Lageranordnung 40 und einem Anschlussflansch 22b für eine Topfwand 21c des
30 Motorgehäuses 21 abdeckt. Dadurch erhält die Druckausgleichsmembran 26 eine möglichst große Oberfläche und ein entsprechend vergrößertes Ausdehnungsvermögen bei gleichzeitig reduziertem Gegendruck durch die Druckausgleichsmembran 26. Dies ermöglicht gleichzeitig den Ausgleich höherer Druckunterschiede durch das vergrößerte Druckausgleichsvolumen.

35 In diesem Ausführungsbeispiel ist die Druckausgleichsmembran 26 im Bereich des Anschlussflansches 22b mit einem äußeren Klemmring 28 und im Bereich des Lageraufnahmedomes 22a mit einem inneren Klemmring 29 an der

Gehäusetrennwand 22 abgedichtet befestigt. Es versteht sich, dass die Druckausgleichsmembran 26 auch in jeder anderen geeigneten Weise an der Gehäusetrennwand 22 oder ggf. auch im Außenbereich an der Topfwand 21c dichtend befestigt sein kann.

5

Figur 3 zeigt eine weitere Ausführung des erfindungsgemäßen Elektro-Verdichters 1, in gleicher Darstellung wie Figur 2, wobei hier, zur besseren Übersicht, nur noch die hervorzuhebenden Bezugszeichen eingetragen sind. Der Aufbau dieser Ausführung unterscheidet sich von dem in Figur 2 gezeigten Beispiel lediglich dadurch, dass die zumindest eine Durchgangsöffnung 25, die als Durchgangsbohrung ausgeführt ist, in eine auf der dem Motorgehäuseinnenraum 21a zugewandten Seite der Gehäusetrennwand 22 angeordnete, einen Druckausgleichsraum 27 bildende Ausnehmung mündet, wobei der Druckausgleichsraum 27 zum Motorgehäuseinnenraum 21a hin durch die Druckausgleichsmembran 26 dichtend abgedeckt ist. In weiterer Ausgestaltung dieser Ausführungsvariante ist die den Druckausgleichsraum 27 bildende Ausnehmung als konzentrisch um die Läuferdrehachse 15 und den Lageraufnahmedom 22a umlaufende Ringnut 27' ausgebildet. Dies gewährleistet einerseits eine gleichmäßige Druckbeaufschlagung der Druckausgleichsmembran 26 auf dem gesamten Umfang und ermöglicht andererseits auch, zumindest in beschränktem Maße, einen Druckausgleich mit umgekehrten Vorzeichen, durch Einwölbung der Druckausgleichsmembran 26 in den Druckausgleichsraum 27 bzw. die Ringnut 27' hinein.

Figur 4 zeigt eine weitere Ausführung des erfindungsgemäßen Elektro-Verdichters 1, in gleicher Darstellung wie Figur 2 und 3, wobei auch hier, zur besseren Übersicht, nur noch die hervorzuhebenden Bezugszeichen eingetragen sind. Der Aufbau dieser Ausführung unterscheidet sich von dem in Figur 2 gezeigten Beispiel insbesondere dadurch, dass die Druckausgleichseinrichtung 24 mehrere Durchgangsöffnungen 25 aufweist, die als flächige Durchbrüche 25' in der Gehäusetrennwand 22 radial zwischen einem Lageraufnahmedom 22a für die Lageranordnung 40 und dem Anschlussflansch 22b für eine Topfwand 21c des Motorgehäuses 21 gestaltet sind. Der Lageraufnahmedom 22a steht somit mit der Gehäusetrennwand nur noch über mehrere speichenartige Stege 22c in Verbindung. Auch diese Ausführung ermöglicht eine großflächige Beaufschlagung der Druckausgleichsmembran 26 mit dem Differenzdruck zwischen Verdichtergehäuseinnenraum 31a und Motorgehäuseinnenraum 21a und stellt eine große Druckausgleichsmembranoberfläche zur Verfügung. Auch hier kann ein

Druckausgleich mit umgekehrten Vorzeichen, durch Einwölbung der Druckausgleichsmembran 26 in die flächigen Durchbrüche 25' hinein stattfinden. Darüber hinaus ist durch diese Gestaltung das Gewicht des Elektro-Verdichters 1 vorteilhaft reduziert.

5

Figur 5 zeigt eine weitere Ausführung des erfindungsgemäßen Elektro-Verdichters 1, in weitgehend gleicher Darstellung wie Figur 3, wobei auch hier, zur besseren Übersicht, nur noch die hervorzuhebenden Bezugszeichen eingetragen sind. Der Aufbau dieser Ausführung unterscheidet sich von dem in Figur 23 gezeigten Beispiel insbesondere dadurch, dass die Druckausgleichsmembran nach Art eines Faltenbalgs 26' gestaltet ist. Dies hat den Vorteil, dass die Oberfläche und das Dehnvermögen der Druckausgleichsmembran 26 weiter erhöht und der dem Druckausgleich entgegenwirkende Gegendruck durch die Druckausgleichsmembran 26 weiter reduziert ist.

10

15

Figur 6 zeigt schließlich eine Druckausgleichsmembran 26, die in einem Membranträger 60 aufgenommen ist. Ein entsprechendes weiteres Ausführungsbeispiel des Elektro-Verdichters zeichnet sich entsprechend insbesondere dadurch aus, dass die Druckausgleichsmembran 26 in dem Membranträger 60 aufgenommen und mittels diesem an der Gehäusetrennwand 22 oder an einer Topfwand 21c des Motorgehäuses 21 befestigt ist. Das konkret gezeigte Beispiel des Membranträgers 60 weist eine runde Trägerscheibe 61 mit mehreren Membranfenstern, ähnlich den in Figur 4 gezeigten flächigen Durchbrüchen, und einer zentralen Läuferwellenbohrung 62 auf. In den Membranfenstern ist die Druckausgleichsmembran 26 angeordnet und durch die Läuferwellenbohrung 62 ist, im montierten Zustand, die Läuferwelle 14 geführt. Weiterhin weist die Trägerscheibe Schraubenaufnahmebohrungen 63 auf, durch die, im montierten Zustand, Befestigungsschrauben geführt sind, mit denen der Membranträger 60 an der Gehäusetrennwand 22 befestigt ist. Diese Ausführung hat den Vorteil, dass ein Membranträger als vorgefertigtes solides Bauteil zur Verfügung gestellt und auf einfache Weise auch automatisiert an der Gehäusetrennwand bzw. im Motorgehäuse montierte bzw. befestigt werden kann.

20

25

30

35

Die Merkmale und Merkmalskombinationen der vorgenannten Ausführungen des erfindungsgemäßen Gegenstandes sind, soweit diese nicht alternativ anwendbar sind oder sich gar gegenseitig ausschließen, einzeln, zum Teil oder insgesamt, auch in gegenseitiger Kombination oder gegenseitiger Ergänzung, in Fortbildung

des erfindungsgemäßen Gegenstands anzuwenden, ohne den Rahmen der Erfindung zu verlassen.

Patentansprüche

1. Elektro-Verdichter (1), insbesondere zur Anordnung in einem Aufladesystem eines Verbrennungsmotors, der einen Laufradverdichter (30) mit einem
5 Verdichtergehäuse (31), einen Elektromotor (20) mit einem Motorgehäuse (21) und eine Gehäusetrennwand (22) zwischen Verdichtergehäuse (31) und Motorgehäuse (21) aufweist,
wobei ein Verdichterlaufrad (13) in einem Verdichtergehäuseinnenraum (31a) des Verdichtergehäuses (31) angeordnet ist,
10 wobei ein Stator (23) und ein Rotor (12) in einem Motorgehäuseinnenraum (21a) angeordnet sind und ,
wobei das Verdichterlaufrad (13) und der Rotor (12) mittels einer durch die Gehäusetrennwand (22) geführten, um eine Läuferdrehachse (15) drehbaren, mittels einer Lageranordnung (40) zumindest in der Gehäusetrennwand (22)
15 drehgelagerten Läuferwelle (14) verbunden sind,
dadurch gekennzeichnet, dass in der Gehäusetrennwand (22) zumindest eine Druckausgleichseinrichtung (24) angeordnet ist, die zumindest eine Durchgangsöffnung (25) aufweist, die vom Verdichtergehäuseinnenraum (31a) zum Motorgehäuseinnenraum (21a) führt und die auf der dem
20 Motorgehäuseinnenraum (21a) zugewandten Seite der Gehäusetrennwand (22), mittels einer elastisch in den Motorgehäuseinnenraum (21a) hinein dehnbaren Druckausgleichsmembran (26), gegenüber dem Motorgehäuseinnenraum (21a) dichtend abgedeckt ist.
- 25 2. Elektro-Verdichter (1) nach Anspruch 1, dadurch gekennzeichnet, dass die die zumindest eine Durchgangsöffnung (25) in einem radialen Abstand (R) zur Läuferdrehachse (15) in der Gehäusetrennwand (22) angeordnet ist, in dem ein Druckunterschied zwischen Verdichtergehäuseinnenraum (31a) und Motorgehäuseinnenraum (21a) im Betrieb ein Maximum aufweist.
- 30 3. Elektro-Verdichter (1) nach Anspruch 1 oder 2, dadurch gekennzeichnet, dass die zumindest eine Durchgangsöffnung (25) als Durchgangsbohrung ausgeführt ist, die in eine auf der dem Motorgehäuseinnenraum (21a) zugewandten Seite der Gehäusetrennwand (22) angeordnete, einen
35 Druckausgleichsraum (27) bildende Ausnehmung mündet, wobei der Druckausgleichsraum (27) zum Motorgehäuseinnenraum (21a) hin durch die Druckausgleichsmembran (26) dichtend abgedeckt ist.

4. Elektro-Verdichter (1) nach Anspruch 3, dadurch gekennzeichnet, dass die den Druckausgleichsraum (27) bildende Ausnehmung konzentrisch um die Läuferdrehachse (15) umlaufende Ringnut (27') ausgebildet ist.
- 5 5. Elektro-Verdichter (1) nach Anspruch 1 oder 2, dadurch gekennzeichnet, dass die Druckausgleichseinrichtung (24) mehrere Durchgangsöffnungen (25) aufweist, die als flächige Durchbrüche (25') in der Gehäusetrennwand (22) radial zwischen einem Lageraufnahmebereich für die Lageranordnung (40) und einem Anschlussbereich einer Topfwand (21c) des Motorgehäuses (21) gestaltet sind.
- 10 6. Elektro-Verdichter (1) nach einem der vorausgehenden Ansprüche, dadurch gekennzeichnet, dass die Druckausgleichsmembran nach Art eines Faltenbalgs (26') gestaltet ist.
- 15 7. Elektro-Verdichter (1) nach einem der vorausgehenden Ansprüche, dadurch gekennzeichnet, dass die Druckausgleichsmembran (26) den gesamten Flächenbereich der Gehäusetrennwand (22) zwischen einem Lageraufnahmebereich (22a) für die Lageranordnung (40) und einem Anschlussflansch (22b) einer Topfwand (21c) des Motorgehäuses (21) abdeckt.
- 20 8. Elektro-Verdichter (1) nach Anspruch 5, dadurch gekennzeichnet, dass die Druckausgleichsmembran (26) in einem Membranträger (26a) aufgenommen und mittels diesem an der Gehäusetrennwand (22) oder an einer Topfwand (21c) des Motorgehäuses (21) befestigt ist.

25

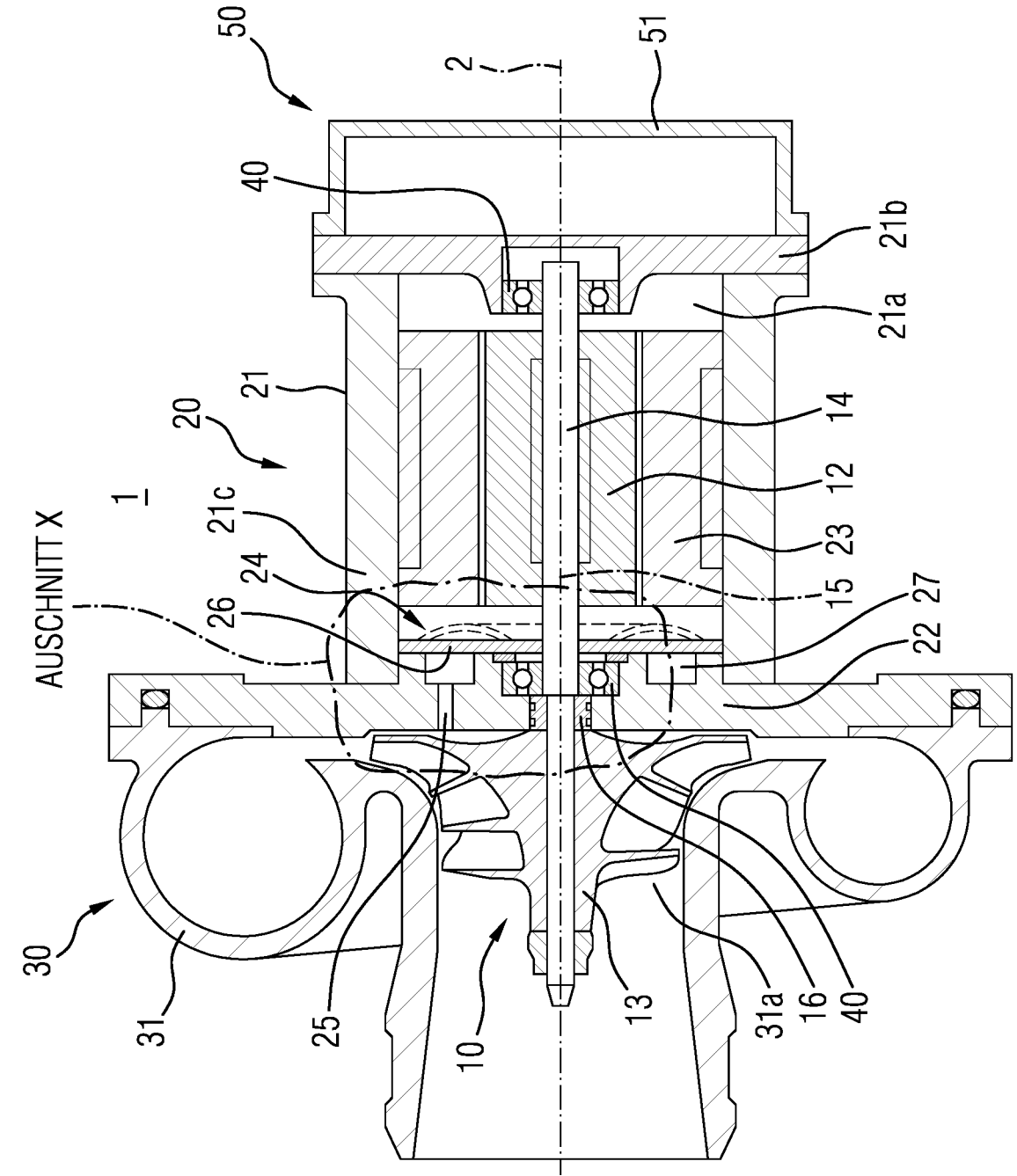
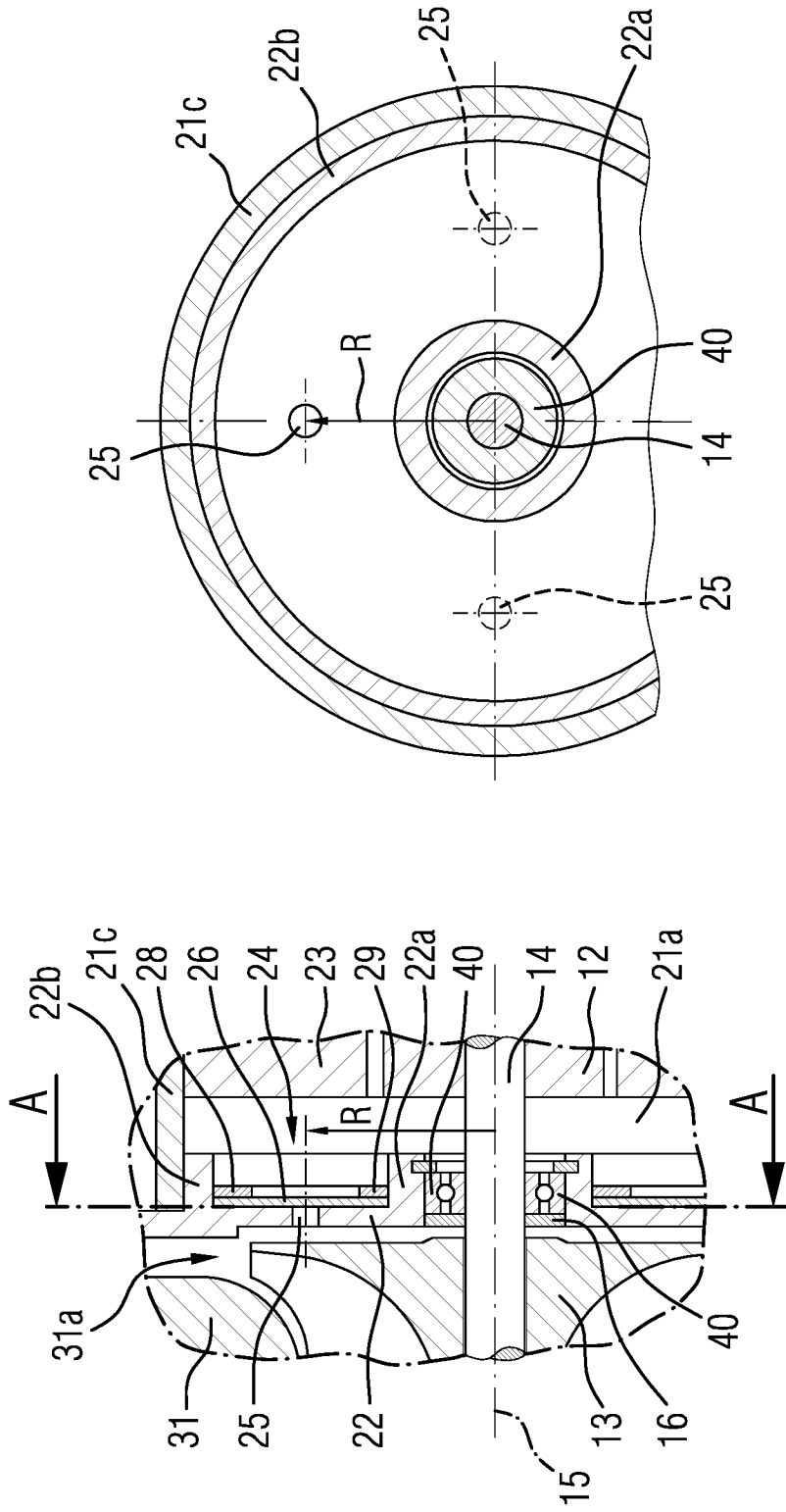


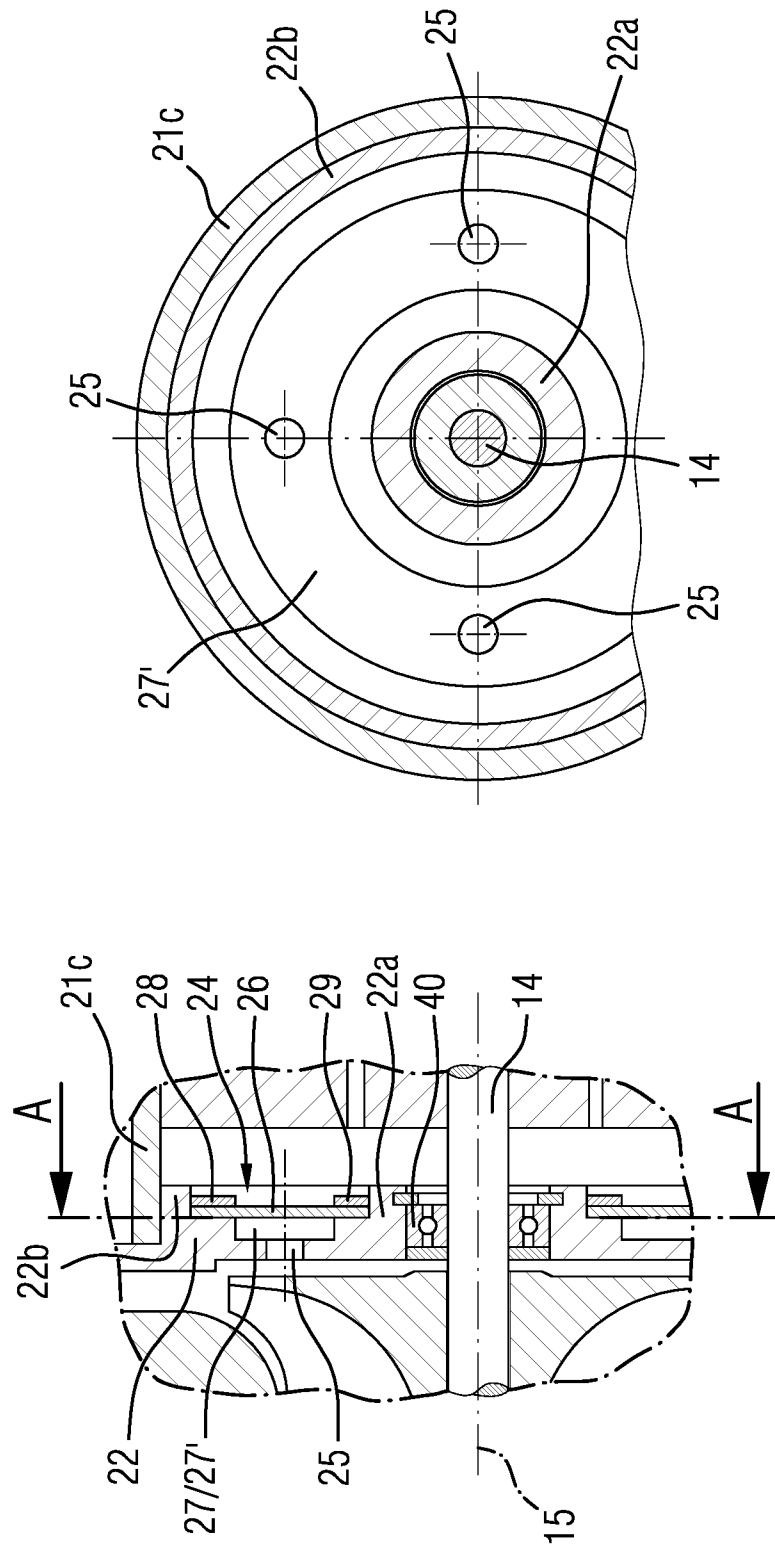
FIG 1

FIG 2



Schnitt A - A

FIG 3



Schnitt A - A

FIG 4

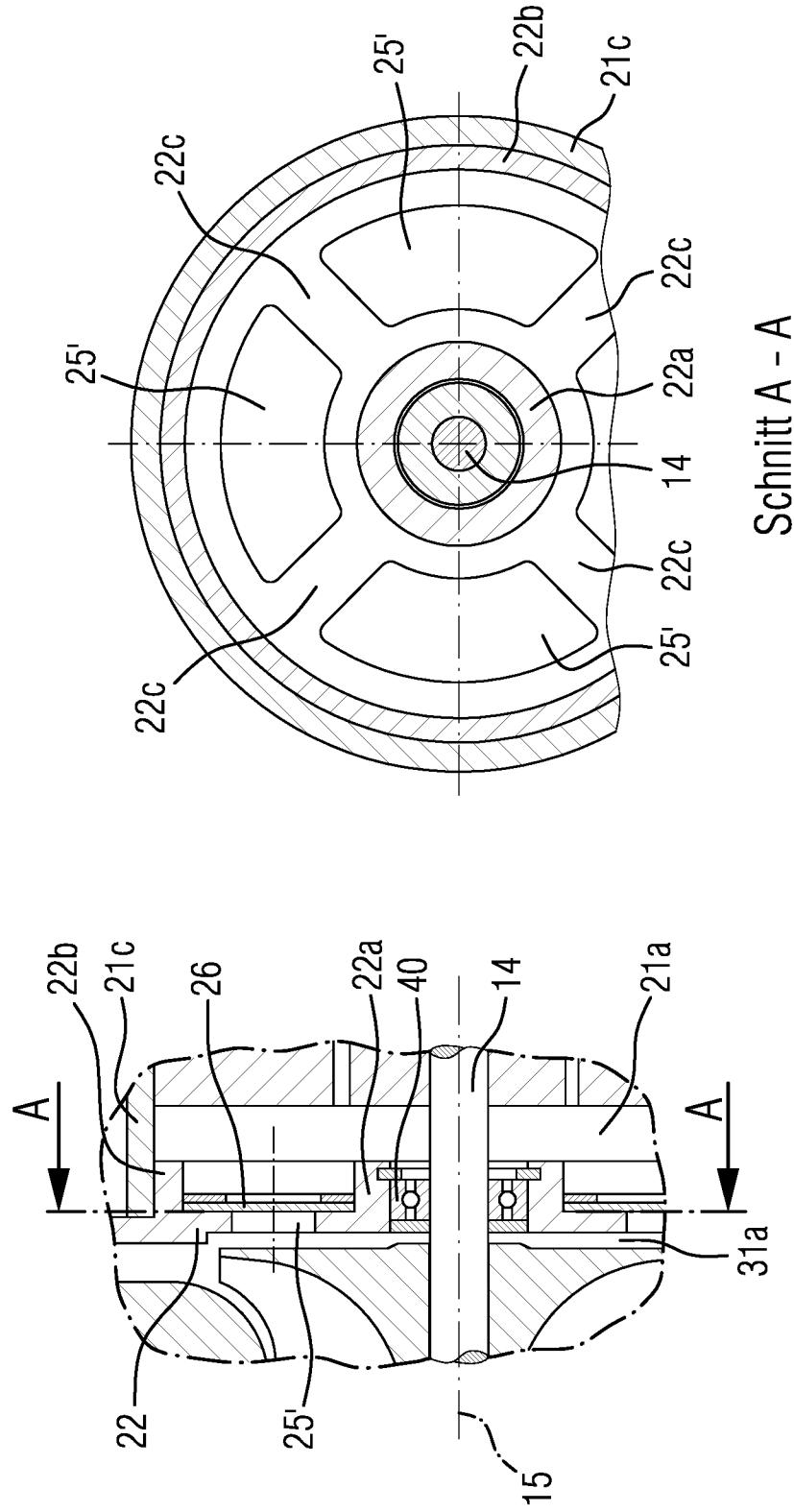


FIG 5

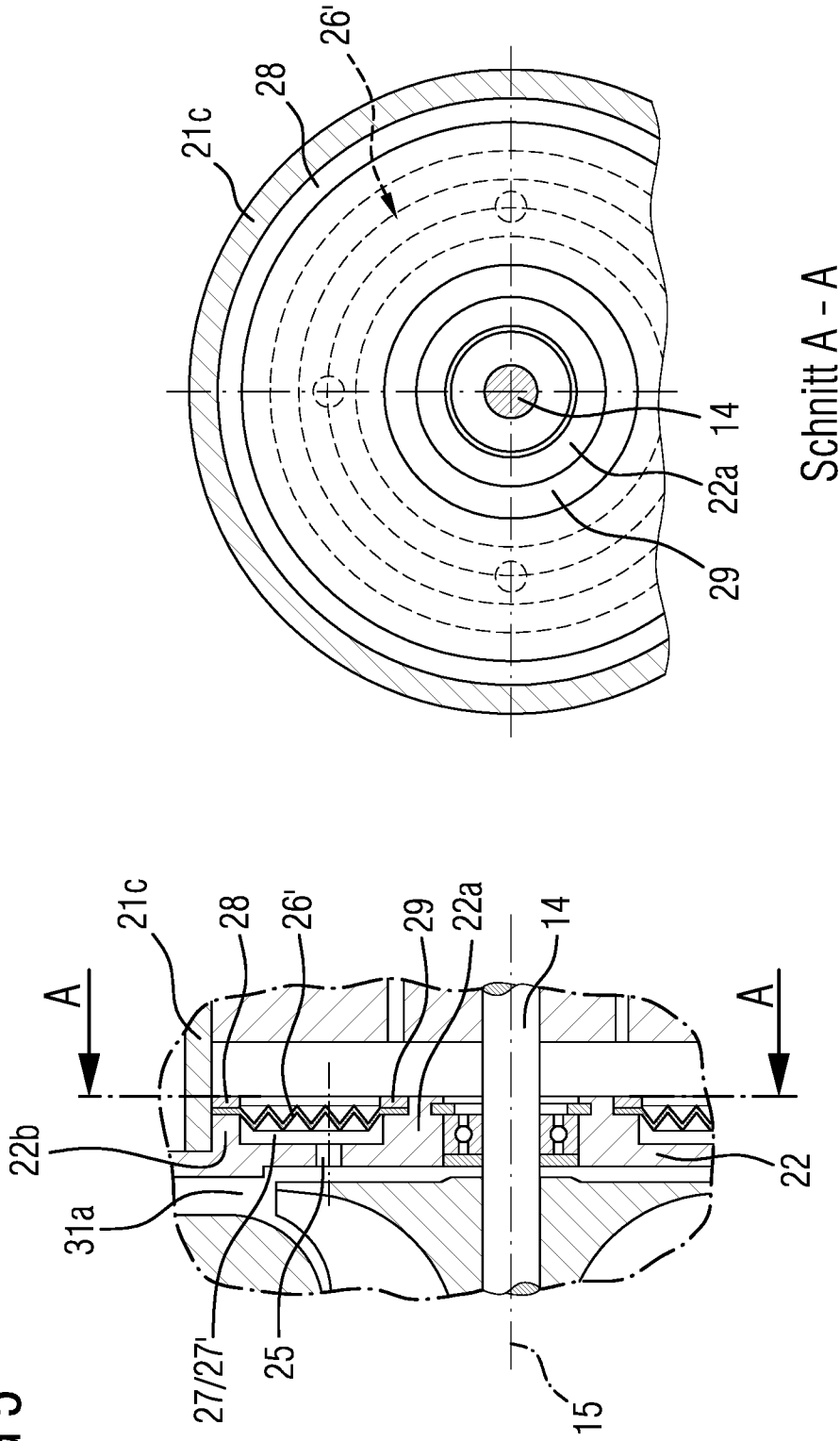
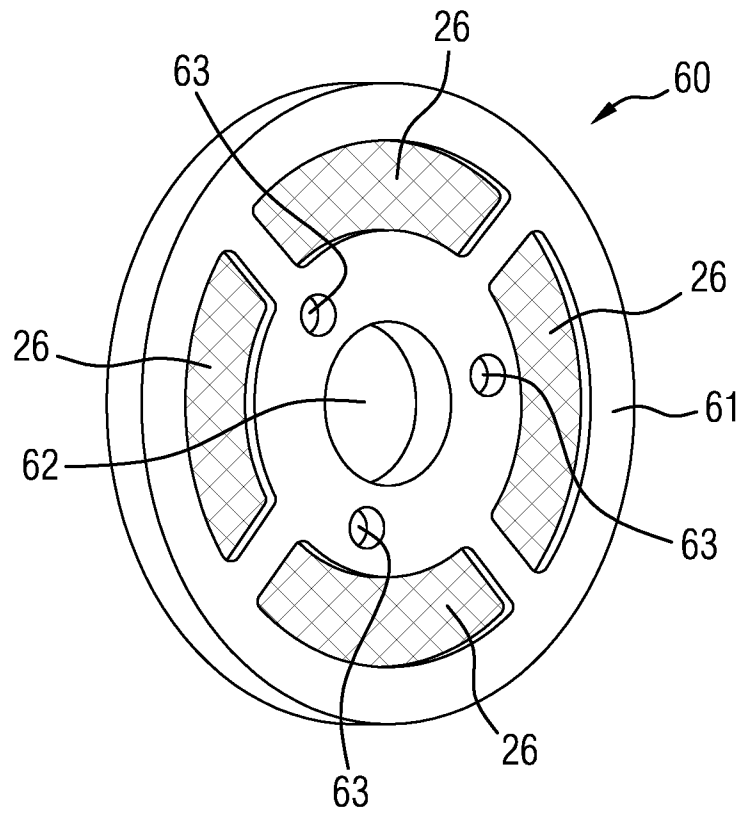


FIG 6



INTERNATIONAL SEARCH REPORT

International application No.

PCT/EP2019/082943

A. CLASSIFICATION OF SUBJECT MATTER		
<i>F02B 39/10</i> (2006.01)i; <i>F04D 29/08</i> (2006.01)i; <i>F04D 25/06</i> (2006.01)i; <i>F02B 33/40</i> (2006.01)i		
According to International Patent Classification (IPC) or to both national classification and IPC		
B. FIELDS SEARCHED		
Minimum documentation searched (classification system followed by classification symbols) F02B; F04D		
Documentation searched other than minimum documentation to the extent that such documents are included in the fields searched		
Electronic data base consulted during the international search (name of data base and, where practicable, search terms used) EPO-Internal, WPI Data		
C. DOCUMENTS CONSIDERED TO BE RELEVANT		
Category*	Citation of document, with indication, where appropriate, of the relevant passages	Relevant to claim No.
X	FR 3045722 A1 (VALEO SYSTEMES DE CONTROLE MOTEUR [FR]) 23 June 2017 (2017-06-23) page 5, line 7 - page 6, line 29; figures 1-4	1-8
X	EP 2952748 A1 (BORGWARNER INC [US]) 09 December 2015 (2015-12-09) paragraphs [0032], [0033], [0052] - [0054]; figures 1, 4	1-8
<input type="checkbox"/> Further documents are listed in the continuation of Box C. <input checked="" type="checkbox"/> See patent family annex.		
* Special categories of cited documents: "A" document defining the general state of the art which is not considered to be of particular relevance "E" earlier application or patent but published on or after the international filing date "L" document which may throw doubts on priority claim(s) or which is cited to establish the publication date of another citation or other special reason (as specified) "O" document referring to an oral disclosure, use, exhibition or other means "P" document published prior to the international filing date but later than the priority date claimed "T" later document published after the international filing date or priority date and not in conflict with the application but cited to understand the principle or theory underlying the invention "X" document of particular relevance; the claimed invention cannot be considered novel or cannot be considered to involve an inventive step when the document is taken alone "Y" document of particular relevance; the claimed invention cannot be considered to involve an inventive step when the document is combined with one or more other such documents, such combination being obvious to a person skilled in the art "&" document member of the same patent family		
Date of the actual completion of the international search 27 January 2020		Date of mailing of the international search report 04 February 2020
Name and mailing address of the ISA/EP European Patent Office p.b. 5818, Patentlaan 2, 2280 HV Rijswijk Netherlands Telephone No. (+31-70)340-2040 Facsimile No. (+31-70)340-3016		Authorized officer Karstens, Thede Telephone No.

INTERNATIONAL SEARCH REPORT
Information on patent family members

International application No.

PCT/EP2019/082943

Patent document cited in search report			Publication date (day/month/year)	Patent family member(s)			Publication date (day/month/year)
FR	3045722	A1	23 June 2017	NONE			
EP	2952748	A1	09 December 2015	CN	106536890	A	22 March 2017
				EP	2952748	A1	09 December 2015
				EP	3152443	A2	12 April 2017
				EP	3444481	A1	20 February 2019
				EP	3447311	A1	27 February 2019
				EP	3447312	A1	27 February 2019
				EP	3456983	A1	20 March 2019
				JP	2017516950	A	22 June 2017
				KR	20170016879	A	14 February 2017
				US	2017152792	A1	01 June 2017
				WO	2015188028	A2	10 December 2015

INTERNATIONALER RECHERCHENBERICHT

Internationales Aktenzeichen
PCT/EP2019/082943

A. KLASSIFIZIERUNG DES ANMELDUNGSGEGENSTANDES
 INV. F02B39/10 F04D29/08 F04D25/06 F02B33/40
 ADD.

Nach der Internationalen Patentklassifikation (IPC) oder nach der nationalen Klassifikation und der IPC

B. RECHERCHIERTE GEBIETE
 Recherchierter Mindestprüfstoff (Klassifikationssystem und Klassifikationssymbole)
 F02B F04D

Recherchierte, aber nicht zum Mindestprüfstoff gehörende Veröffentlichungen, soweit diese unter die recherchierten Gebiete fallen

Während der internationalen Recherche konsultierte elektronische Datenbank (Name der Datenbank und evtl. verwendete Suchbegriffe)
 EPO-Internal, WPI Data

C. ALS WESENTLICH ANGESEHENE UNTERLAGEN

Kategorie*	Bezeichnung der Veröffentlichung, soweit erforderlich unter Angabe der in Betracht kommenden Teile	Betr. Anspruch Nr.
X	FR 3 045 722 A1 (VALEO SYSTEMES DE CONTROLE MOTEUR [FR]) 23. Juni 2017 (2017-06-23) Seite 5, Zeile 7 - Seite 6, Zeile 29; Abbildungen 1-4	1-8
X	EP 2 952 748 A1 (BORGWARNER INC [US]) 9. Dezember 2015 (2015-12-09) Absätze [0032], [0033], [0052] - [0054]; Abbildungen 1, 4	1-8

Weitere Veröffentlichungen sind der Fortsetzung von Feld C zu entnehmen Siehe Anhang Patentfamilie

* Besondere Kategorien von angegebenen Veröffentlichungen :

<p>"A" Veröffentlichung, die den allgemeinen Stand der Technik definiert, aber nicht als besonders bedeutsam anzusehen ist</p> <p>"E" frühere Anmeldung oder Patent, die bzw. das jedoch erst am oder nach dem internationalen Anmeldedatum veröffentlicht worden ist</p> <p>"L" Veröffentlichung, die geeignet ist, einen Prioritätsanspruch zweifelhaft erscheinen zu lassen, oder durch die das Veröffentlichungsdatum einer anderen im Recherchenbericht genannten Veröffentlichung belegt werden soll oder die aus einem anderen besonderen Grund angegeben ist (wie ausgeführt)</p> <p>"O" Veröffentlichung, die sich auf eine mündliche Offenbarung, eine Benutzung, eine Ausstellung oder andere Maßnahmen bezieht</p> <p>"P" Veröffentlichung, die vor dem internationalen Anmeldedatum, aber nach dem beanspruchten Prioritätsdatum veröffentlicht worden ist</p>	<p>"T" Spätere Veröffentlichung, die nach dem internationalen Anmeldedatum oder dem Prioritätsdatum veröffentlicht worden ist und mit der Anmeldung nicht kollidiert, sondern nur zum Verständnis des der Erfindung zugrundeliegenden Prinzips oder der ihr zugrundeliegenden Theorie angegeben ist</p> <p>"X" Veröffentlichung von besonderer Bedeutung; die beanspruchte Erfindung kann allein aufgrund dieser Veröffentlichung nicht als neu oder auf erfinderischer Tätigkeit beruhend betrachtet werden</p> <p>"Y" Veröffentlichung von besonderer Bedeutung; die beanspruchte Erfindung kann nicht als auf erfinderischer Tätigkeit beruhend betrachtet werden, wenn die Veröffentlichung mit einer oder mehreren Veröffentlichungen dieser Kategorie in Verbindung gebracht wird und diese Verbindung für einen Fachmann naheliegend ist</p> <p>"&" Veröffentlichung, die Mitglied derselben Patentfamilie ist</p>
---	---

Datum des Abschlusses der internationalen Recherche 27. Januar 2020	Absendedatum des internationalen Recherchenberichts 04/02/2020
---	--

Name und Postanschrift der Internationalen Recherchenbehörde Europäisches Patentamt, P.B. 5818 Patentlaan 2 NL - 2280 HV Rijswijk Tel. (+31-70) 340-2040, Fax: (+31-70) 340-3016	Bevollmächtigter Bediensteter Karstens, Thede
--	---

INTERNATIONALER RECHERCHENBERICHT

Angaben zu Veröffentlichungen, die zur selben Patentfamilie gehören

Internationales Aktenzeichen

PCT/EP2019/082943

Im Recherchenbericht angeführtes Patentdokument	Datum der Veröffentlichung	Mitglied(er) der Patentfamilie	Datum der Veröffentlichung
FR 3045722	A1	23-06-2017 KEINE	
EP 2952748	A1	09-12-2015	
		CN 106536890 A	22-03-2017
		EP 2952748 A1	09-12-2015
		EP 3152443 A2	12-04-2017
		EP 3444481 A1	20-02-2019
		EP 3447311 A1	27-02-2019
		EP 3447312 A1	27-02-2019
		EP 3456983 A1	20-03-2019
		JP 2017516950 A	22-06-2017
		KR 20170016879 A	14-02-2017
		US 2017152792 A1	01-06-2017
		WO 2015188028 A2	10-12-2015