

(12) NACH DEM VERTRAG ÜBER DIE INTERNATIONALE ZUSAMMENARBEIT AUF DEM GEBIET DES PATENTWESENS (PCT) VERÖFFENTLICHTE INTERNATIONALE ANMELDUNG

(19) Weltorganisation für geistiges Eigentum
Internationales Büro

(43) Internationales Veröffentlichungsdatum
18. Juni 2020 (18.06.2020)



(10) Internationale Veröffentlichungsnummer
WO 2020/119846 A1

(51) Internationale Patentklassifikation:
H02K 1/27 (2006.01) H02K 15/03 (2006.01)

(21) Internationales Aktenzeichen: PCT/DE2019/100956

(22) Internationales Anmeldedatum:
06. November 2019 (06.11.2019)

(25) Einreichungssprache: Deutsch

(26) Veröffentlichungssprache: Deutsch

(30) Angaben zur Priorität:
10 2018 131 847.2
12. Dezember 2018 (12.12.2018) DE

SC, SD, SE, SG, SK, SL, SM, ST, SV, SY, TH, TJ, TM, TN, TR, TT, TZ, UA, UG, US, UZ, VC, VN, ZA, ZM, ZW.

(71) Anmelder: SCHAEFFLER TECHNOLOGIES AG & CO. KG [DE/DE]; Industriestraße 1-3, 91074 Herzogenaurach (DE).

(72) Erfinder: DIETRICH, Markus; Brestenberg 15, 77704 Oberkirch (DE). BRUNNER, Christian; Forchheimer Straße 12, 76185 Karlsruhe (DE).

(84) Bestimmungsstaaten (soweit nicht anders angegeben, für jede verfügbare regionale Schutzrechtsart): ARIPO (BW, GH, GM, KE, LR, LS, MW, MZ, NA, RW, SD, SL, ST, SZ, TZ, UG, ZM, ZW), eurasisches (AM, AZ, BY, KG, KZ, RU, TJ, TM), europäisches (AL, AT, BE, BG, CH, CY, CZ, DE, DK, EE, ES, FI, FR, GB, GR, HR, HU, IE, IS, IT, LT, LU, LV, MC, MK, MT, NL, NO, PL, PT, RO, RS, SE, SI, SK, SM, TR), OAPI (BF, BJ, CF, CG, CI, CM, GA, GN, GQ, GW, KM, ML, MR, NE, SN, TD, TG).

Erklärungen gemäß Regel 4.17:

- hinsichtlich der Identität des Erfinders (Regel 4.17 Ziffer i)
- Erfindererklärung (Regel 4.17 Ziffer iv)

Veröffentlicht:

- mit internationalem Recherchenbericht (Artikel 21 Absatz 3)

(81) Bestimmungsstaaten (soweit nicht anders angegeben, für jede verfügbare nationale Schutzrechtsart): AE, AG, AL, AM, AO, AT, AU, AZ, BA, BB, BG, BH, BN, BR, BW, BY, BZ, CA, CH, CL, CN, CO, CR, CU, CZ, DJ, DK, DM, DO, DZ, EC, EE, EG, ES, FI, GB, GD, GE, GH, GM, GT, HN, HR, HU, ID, IL, IN, IR, IS, JO, JP, KE, KG, KH, KN, KP, KR, KW, KZ, LA, LC, LK, LR, LS, LU, LY, MA, MD, ME, MG, MK, MN, MW, MX, MY, MZ, NA, NG, NI, NO, NZ, OM, PA, PE, PG, PH, PL, PT, QA, RO, RS, RU, RW, SA,

(54) Title: CAGE FOR THE RELATIVE POSITIONING OF MAGNETIC BODIES ON A LAMINATED CORE OF AN ELECTRIC MACHINE

(54) Bezeichnung: KÄFIG ZUR RELATIVEN POSITIONIERUNG VON MAGNETKÖRPERN AN EINEM BLECHPAKET EINER ELEKTRISCHEN MASCHINE

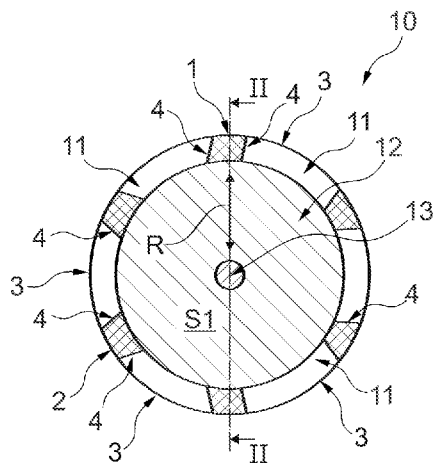


Fig. 1

(57) Abstract: The invention relates to a cage (1) for the relative positioning of magnetic bodies on a laminated core or on a solid material component of an electric machine, having: a hollow-cylindrical main body (2) and at least one holder (3) for a magnetic body (11). The invention further relates to a rotor (10) of an electric machine having a cage (1), and a method for mounting a rotor of an electric machine.

(57) Zusammenfassung: Die Erfindung betrifft einen Käfig (1) zur relativen Positionierung von Magnetkörpern an einem Blechpaket oder an einem Vollmaterialbauteil einer elektrischen Maschine aufweisend: einen hohlzylinderförmigen Grundkörper (2), und mindestens eine Aufnahme (3) für einen Magnetkörper (11). Ferner betrifft die Erfindung einen Rotor (10) einer elektrischen Maschine mit einem Käfig (1) sowie ein Verfahren zur Montage eines Rotors einer elektrischen Maschine.



WO 2020/119846 A1

**Käfig zur relativen Positionierung von Magnetkörpern
an einem Blechpaket einer elektrischen Maschine**

Die Erfindung betrifft einen Käfig zur relativen Positionierung von Magnetkörpern an
5 einem Blechpaket oder an einem Vollmaterialbauteil einer elektrischen Maschine, ei-
nen Rotor einer elektrischen Maschine mit einem Käfig und ein Verfahren zur Monta-
ge eines Rotors einer elektrischen Maschine.

Bei bekannten Rotoren elektrischer Maschinen besteht bei jeder Montage eines Ro-
tors für einen E-Motor bzw. für eine elektrische Maschine mit Oberflächenmagneten
10 das Problem der Positionierung der Magnete.

Denn um einen möglichst gleichmäßigen Verlauf des magnetischen Flusses über den
Rotorumfang zu gewährleisten, ist eine gute Positionierung notwendig.

Um dies zu erreichen, wird zum Beispiel in der Druckschrift US 4,954,736 A beschrie-
ben, zwischen den Magneten eine Blechführung bzw. Metallstege vorzusehen und
15 zusätzlich die Magneten mit Kunststoff auszufüllen.

Das Problem bei der Lösung, wie z. B. in US 4,954,736 A beschrieben, liegt darin,
dass die Positionierung während des Spritzgussprozesses, bei welchem die Magnete
mit dem Rotor verbunden werden, sehr aufwändig ist.

Des Weiteren entstehen durch die Metallstege, zwischen denen die Magnete ange-
20 ordnet sind, magnetische Kurzschlüsse, wodurch der magnetische Fluss im Luftspalt
zwischen Rotor und Stator abnimmt und der Motor bzw. die elektrische Maschine we-
niger Leistung aufweist.

Ferner ist es bekannt, dass bei nasslaufenden Rotoren mit einer unrunder bzw. nicht
glatten bzw. nicht kontinuierlich, bündig ausgebildeten Oberfläche bzw. einer Oberflä-
25 che, die eine Kavität umfasst, ein sog. Pumpeffekt auftritt, wodurch die Leistung des
Motors bzw. der elektrischen Maschine reduziert wird und die Magnete beschädigt
werden können.

Somit ist es also bei der Magnetmontage von einem Rotor mit Permanentmagneten
ferner wichtig, eine gute Positionierung der Magneten zueinander zu gewährleisten.

Daher ist es Aufgabe der vorliegenden Erfindung, eine Vorrichtung sowie ein Verfahren anzugeben, mit welcher bzw. mit welchem sich Magnete mit geringem Aufwand gut zueinander positionieren lassen, vorzugsweise ein magnetischer Kurzschluss zwischen Magneten vermeidbar ist, wodurch die Leistung einer elektrischen Maschine vergrößerbar ist, und vorzugsweise zudem eine runde bzw. glatte Oberfläche gewährleistet ist, um eine Pumpeffekte oder Kavitäten zu vermeiden, wodurch eine höhere Leistungsdichte erzielbar ist.

Diese Aufgabe wird erfindungsgemäß durch die Merkmale der unabhängigen Patentansprüche gelöst. Weitere vorteilhafte Weiterbildungen sind Gegenstand der Unteransprüche.

Erfindungsgemäß umfasst bei einem ersten Aspekt der vorliegenden Erfindung ein Käfig zur relativen Positionierung von Magnetkörpern an einem Blechpaket oder an einem Vollmaterialbauteil einer elektrischen Maschine einen hohlzylinderförmigen Grundkörper.

Bevorzugterweise umfasst der Käfig, insbesondere dessen hohlzylinderförmiger Grundkörper, mindestens eine Aufnahme für einen Magnetkörper. Dadurch kann ein Magnet bzw. ein Magnetkörper relativ zum Käfig bzw. dessen hohlzylindrischen Grundkörper optimal positioniert werden, wodurch ebenfalls eine optimale Positionierung des Magnetkörpers an einem Blechpaket eines Rotors oder an einem Vollmaterialbauteil eines Rotors möglich ist.

Ferner ist es bevorzugt, dass die mindestens eine Aufnahme die Zylinderwand des hohlzylindrischen Grundkörpers zumindest teilweise durchdringt, insbesondere vollständig durchdringt, um einen Durchgang von außen nach innen zu bilden. Somit ist es einem Magneten bzw. einem Magnetkörper möglich, einen direkten Kontakt zum zu einem Blechpaket eines Rotors einer elektrischen Maschine oder zu einem Vollmaterialbauteil eines Rotors einer elektrischen Maschine herzustellen.

Vorzugsweise weist der Käfig ein Kunststoffmaterial auf.

Auch ist es günstig, wenn der hohlzylinderförmige Grundkörper entlang seiner Höhe einen mittleren Teil umfasst, der zwischen zwei gegenüberliegend angeordneten, axialen Stirnseiten angeordnet ist.

Vorteilhafterweise ist zumindest eine axiale Stirnseite am mittleren Teil lösbar befestigbar, um einen axialen Zugang zu der mindestens einen Aufnahme zu bilden. Somit ist ein axiales Einschieben eines Magnetkörpers in eine Aufnahme möglich.

Ferner ist es von Vorteil, wenn eine axiale Stirnseite kreisringförmig ausgebildet ist.

- 5 Auch kann vorgesehen sein, dass die mindestens eine Aufnahme seitlich wenigstens eine Einführschräge umfasst, die einen darin einsetzbaren Magnetkörper an seine bestimmungsgemäße Position relativ zum hohlzylinderförmigen Grundkörper führt.

Günstigerweise erstreckt sich die Einführschräge über die gesamte Dicke der Zylinderwand des hohlzylinderförmigen Grundkörpers.

- 10 Auch ist es günstig, wenn die Einführschräge keilförmig ausgebildet ist.

Vorzugsweise umfasst die mindestens eine Aufnahme zwei Einführschrägen, die gegenüberliegend angeordnet sind. Somit ist eine optimale Führung eines Magnetkörpers in seine korrekte Position relativ zum Käfig bzw. zu dessen hohlzylinderförmigem Grundkörper gewährleistet.

- 15 Bevorzugterweise sind zwei Einführschrägen derart ausgebildet, dass diese keilförmig in radialer Richtung, insbesondere nach innen in radialer Richtung, zulaufen, sodass sich nach innen in radialer Richtung die mindestens eine Aufnahme verjüngt.

Alternativ ist es vorteilhaft, wenn zwei Einführschrägen derart ausgebildet sind, dass diese keilförmig in radialer Richtung, insbesondere nach außen in radialer Richtung,

- 20 zulaufen, sodass sich nach außen in radialer Richtung die mindestens eine Aufnahme verjüngt.

Ferner ist es bevorzugt, dass die mindestens eine Aufnahme polygonal, insbesondere rechteckig, in der Oberfläche der hohlzylindrischen Aufnahme ausgebildet ist.

- 25 Vorzugsweise umfasst die mindestens eine Aufnahme vier Seiten, wobei wenigstens an einer Seite eine Einführschräge ausgebildet ist.

Des Weiteren ist es von Vorteil, wenn die mindestens eine Aufnahme vier Seiten umfasst, wobei an jeder Seite eine Einführschräge ausgebildet ist.

Vorteilhafterweise sind jeweils zwei Seiten der mindestens einen Aufnahme gegenüberliegend angeordnet.

Auch ist es günstig, wenn die Seiten der mindestens einen Aufnahme eine unterschiedliche Länge umfassen, wobei vorzugsweise die im Vergleich kürzeren Seiten der mindestens einen Aufnahme an den axialen Enden des Käfigs angeordnet sind.

Vorzugsweise erstrecken sich die im Vergleich längeren Seiten der mindestens einen Aufnahme von einer axialen Stirnseite des hohlzylinderförmigen Grundkörpers zur anderen, gegenüberliegenden axialen Stirnseite.

Ein zweiter Aspekt der vorliegenden Erfindung umfasst einen Rotor einer elektrischen Maschine.

Es wird ausdrücklich darauf hingewiesen, dass die Merkmale des Käfigs, wie sie unter dem ersten Aspekt erwähnt werden, einzeln oder miteinander kombinierbar bei dem Rotor Anwendung finden können.

Anders ausgedrückt, die oben unter dem ersten Aspekt der Erfindung genannten Merkmale betreffend den Käfig können auch hier unter dem zweiten Aspekt der Erfindung mit weiteren Merkmalen kombiniert werden.

Bevorzugterweise umfasst ein Rotor einer elektrischen Maschine:

- einen Käfig nach dem ersten Aspekt,
- ein Blechpaket zur Vermeidung von Wirbelströmen oder ein Vollmaterialbauteil aus Vollmaterial,
- wobei der Käfig außenseitig an dem Blechpaket oder dem Vollmaterialbauteil angeordnet ist, insbesondere an dem Blechpaket oder an dem Vollmaterialbauteil befestigt ist.

Ferner ist es bevorzugt, dass der Käfig und das Blechpaket derart zueinander ausgebildet sind, dass diese eine Übergangs- oder Presspassung aufweisen. Auch kann anstelle des Blechpakets der Käfig und das Vollmaterialbauteil derart zueinander ausgebildet sind, dass diese eine Übergangs- oder Presspassung aufweisen.

Ferner kann vorgesehen sein, dass ein Magnetkörper in der mindestens einen Aufnahme, insbesondere formschlüssig, angeordnet ist.

Vorzugsweise sind die mindestens eine Aufnahme und der Magnetkörper derart geometrisch aufeinander abgestimmt, dass der Käfig einen Magnetkörper in der mindestens einen Aufnahme klemmt, um den Magnetkörper in der Aufnahme für ein Befesti-

gen, insbesondere für ein Verkleben mit einem Klebstoff, zu zentrieren und temporär, insbesondere bis zum Aushärten des Klebstoffs, zu fixieren.

Des Weiteren ist es von Vorteil, wenn der Käfig zusammen mit einem Magnetkörper als Außenseite eine durchgehende Oberfläche bildet.

- 5 Vorteilhafterweise bildet der Käfig zusammen mit einem Magnetkörper außenseitig des Käfigs eine kontinuierlich, bündig ausgebildete Oberfläche, wodurch eine Kavität und im Betrieb des Rotors ein Pumpeffekt vermeidbar sind.

Anders ausgedrückt, ist die Oberfläche, die außenseitig von einem Magnetkörper und dem Käfig gebildet wird, vorzugsweise rund bzw. glatt bzw. kontinuierlich, bündig ausgebildet, sodass außenseitig des Rotors z. B. keine Kavität gebildet wird und ein sog. 10 Pumpeffekt vermieden wird.

Nochmals mit anderen Worten ausgedrückt, ist es von Vorteil, wenn der Käfig zusammen mit einem Magnetkörper oder mehreren Magnetkörpern außenseitig einen Hohlzylinder bildet, der wie aus einem Guss wirkt.

- 15 Vorteilhafterweise ist eine Welle mit dem Blechpaket oder mit dem Vollmaterialbauteil verbunden.

Ein dritter Aspekt der vorliegenden Erfindung umfasst ein Verfahren zur Montage eines Rotors einer elektrischen Maschine.

Es wird ausdrücklich darauf hingewiesen, dass die Merkmale des Käfigs, wie sie unter dem ersten Aspekt erwähnt werden, einzeln oder miteinander kombinierbar bei dem 20 Verfahren zur Montage eines Rotors einer elektrischen Maschine Anwendung finden können.

Ferner wird darauf hingewiesen, dass die Merkmale des Rotors, wie sie unter dem zweiten Aspekt erwähnt werden, einzeln oder miteinander kombinierbar bei dem Verfahren zur Montage eines Rotors einer elektrischen Maschine Anwendung finden können. 25

Anders ausgedrückt, die oben unter dem ersten Aspekt der Erfindung genannten Merkmale betreffend den Käfig und die oben unter dem zweiten Aspekt der Erfindung genannten Merkmale betreffend den Rotor können auch hier unter dem dritten Aspekt 30 der Erfindung mit weiteren Merkmalen kombiniert werden.

Das erfindungsgemäße Verfahren zur Montage eines Rotors einer elektrischen Maschine umfasst vorzugsweise die nachstehenden Schritte.

Vorteilhafterweise umfasst ein Schritt ein Erstellen eines Rotors nach dem zweiten Aspekt.

- 5 Vorzugsweise wird beim Erstellen das Blechpaket oder das Vollmaterialbauteil auf die Welle gefügt.

Ferner werden vorteilhafterweise beim Erstellen der Käfig und das Blechpaket oder das Vollmaterialbauteil koaxial ausgerichtet und zueinander derart axial verschoben, dass nach dem Verschieben der Käfig an der Außenseite des Blechpakets oder des
10 Vollmaterialbauteils angeordnet und vorzugsweise befestigt ist.

Bevorzugterweise weist ein Schritt des Verfahrens zur Montage eines Rotors einer elektrischen Maschine ein Positionieren eines Magnetkörpers in einer Aufnahme des Käfigs auf.

- 15 Vorteilhafterweise wird beim Positionieren ein Magnetkörper in radialer Richtung bewegt, und zwar vorzugsweise von außen nach innen.

Alternativ ist es auch möglich, dass beim Positionieren ein Magnetkörper in axialer Richtung in eine Aufnahme eingeschoben wird, wobei vorzugsweise eine axiale Stirnseite des hohlzylindrischen Grundkörpers des Käfigs an dessen mittleren Teil lösbar befestigbar ist, um einen axialen Zugang zu einer Aufnahme zu öffnen und zu ver-
20 schließen.

Auch kann vorgesehen sein, dass beim Positionieren die Einführschrägen einer Aufnahme den Magnetkörper führen, sodass dieser an seine bestimmungsgemäße Position gelangt.

- 25 Ferner hat eine Einführschräge den Vorteil, dass ein Magnetkörper nur mit einer bestimmten räumlichen Ausrichtung zum Käfig auch in den Käfig einsetzbar ist. Somit können Fehlmontagen eines Magnetkörpers an einem Blechpaket oder an einem Vollmaterialbauteil vermieden werden.

Vorteilhafterweise schließt sich bei beiden vorgenannten Alternativen der weitere Schritt des Befestigens an, bei welchem ein Magnetkörper mit einer Aufnahme des
30 Käfigs befestigt wird, insbesondere mittels Klebstoffs.

Nachfolgend wird der oben dargestellte Erfindungsgedanke ergänzend mit anderen Worten ausgedrückt.

Dieser Gedanke betrifft vorzugsweise – vereinfacht dargestellt – einen Käfig, durch welchen ein Magnet bzw. ein Magnetkörper bei der Montage auf einem Rotor positionierbar ist und vorzugsweise fest verklebbar ist.

Vorzugsweise handelt es sich bei dem Käfig um einen Kunststoffkäfig.

Des Weiteren ist es günstig, wenn der Kunststoffkäfig bei nasslaufenden Rotoren, wie zum Beispiel bei Pumpen, zu einer Reduzierung der Panschverluste beiträgt, wodurch auch die Leistung des Motors gesteigert werden kann.

10 Nachstehend wird die Erfindung anhand von Ausführungsbeispielen in Verbindung mit zugehörigen Zeichnungen näher erläutert. Hierbei zeigen schematisch:

Fig. 1 eine Schnittansicht in radialer Richtung auf einen erfindungsgemäßen Rotor nach einem ersten (linksseitig der Linie II-II) und einem zweiten (rechtsseitig der Linie II-II) Ausführungsbeispiel; und

Fig. 2 eine Schnittansicht in axialer Richtung auf den erfindungsgemäßen Käfig aus Figur 1.

20 In der nachfolgenden Beschreibung werden gleiche Bezugszeichen für gleiche Gegenstände verwendet.

Der Einfachheit und Kürze halber werden nachstehend die Figuren 1 und 2 miteinander beschrieben.

Figur 1 zeigt eine Schnittansicht in radialer Richtung R auf einen erfindungsgemäßen Rotor 10 nach einem ersten (linksseitig der Linie II-II) und einem zweiten (rechtsseitig der Linie II-II) Ausführungsbeispiel, wobei Figur 2 eine Schnittansicht in axialer Richtung auf den erfindungsgemäßen Käfig 1 aus Figur 1 zeigt.

Genauer dargestellt zeigen Figuren 1 und 2 einen Rotor 10 einer elektrischen Maschine mit einem Käfig 1 zur relativen Positionierung von Magnetkörpern und einem Blechpaket 12 zur Vermeidung von Wirbelströmen.

Hierbei ist der Käfig 1 außenseitig an dem Blechpaket 12 befestigt.

Der Käfig 1 und das Blechpaket 12 sind derart zueinander ausgebildet, dass diese eine Übergangs- oder Presspassung aufweisen.

Des Weiteren hat der Käfig 1 einen hohlzylinderförmigen Grundkörper 2 sowie diverse
5 Aufnahmen 3 für Magnetkörper 11 (Magnetkörper 11 nur angedeutet dargestellt).

Jede Aufnahme 3 durchdringt die Zylinderwand des hohlzylinderförmigen Grundkörpers 2 vollständig, um einen Durchgang von außen nach innen zu bilden.

Ferner hat der hohlzylinderförmige Grundkörper 2 entlang seiner Höhe einen mittleren Teil, der zwischen zwei gegenüberliegend angeordneten, axialen Stirnseiten S1, S2
10 angeordnet ist.

Eine der axialen Stirnseiten S1, S2 des rechtseitig der Linie II-II dargestellten Ausführungsbeispiels ist am mittleren Teil lösbar befestigbar, um einen axialen Zugang zu den Aufnahmen 3 zu bilden.

Bei beiden Ausführungsbeispielen sind die axialen Stirnseite S1, S2 kreisringförmig
15 ausgebildet.

Wie in den Figuren 1 und 2 gezeigt, hat jede Aufnahme 3 seitlich Einführschrägen 4, die einen darin einsetzbaren Magnetkörper 11 an seine bestimmungsgemäße Position relativ zum hohlzylinderförmigen Grundkörper 2 des Käfigs 1 führen.

Die Einführschrägen 4 erstrecken sich über die gesamte Dicke der Zylinderwand des
20 hohlzylinderförmigen Grundkörpers 2 und sind keilförmig ausgebildet, wobei jeweils zwei Einführschrägen 4 gegenüberliegend angeordnet sind.

Ferner sind die zwei Einführschrägen 4 derart ausgebildet, dass diese keilförmig in radialer Richtung R, insbesondere nach innen in radialer Richtung R, zulaufen, sodass sich nach innen in radialer Richtung R die Aufnahmen 3 für das Ausführungsbeispiel
25 rechtsseitig der Linie II-II verjüngen.

Linksseitig der Linie II-II sind die Einführschrägen 4 derart ausgebildet, dass diese keilförmig in radialer Richtung R, insbesondere nach außen in radialer Richtung R, zulaufen, sodass sich nach außen in radialer Richtung R die Aufnahmen 3 verjüngen.

Jede Aufnahme 3 ist polygonal, insbesondere rechteckig, ausgebildet, wobei ebenfalls jede Aufnahme 3 vier Seiten mit wenigstens zwei Einführschrägen 4 aufweist, die gegenüberliegend angeordnet sind.

Wie bei Vergleich der Figuren 1 und 2 zu entnehmen, haben die Seiten einer Aufnahme 3 unterschiedliche Länge, wobei die im Vergleich kürzeren Seiten einer Aufnahme 3 an den axialen Stirnseiten S1, S2 des Käfigs 1 angeordnet sind.

Die im Vergleich kürzeren Seiten einer Aufnahme 3 werden also von den axialen Stirnseiten des hohlzylinderförmigen Grundkörpers 2 gebildet.

Der Käfig 1 weist dabei ein Kunststoffmaterial auf.

10 Wie den Figuren 1 und 2 ferner entnommen werden kann, ist jeweils ein Magnetkörper 11 in einer Aufnahme 3 formschlüssig angeordnet.

Anders ausgedrückt, sind eine Aufnahme 3 und ein Magnetkörper 11 derart geometrisch aufeinander abgestimmt, dass der Käfig 1 einen Magnetkörper 11 in der Aufnahme 3 klemmt, um den Magnetkörper 11 in der Aufnahme 3 für ein Verkleben mit einem Klebstoff zu zentrieren und temporär bis zum Aushärten des Klebstoffs zu fixieren.

Wie insbesondere in Figur 1 dargestellt, bildet der Käfig 1 zusammen mit einem Magnetkörper 11 als Außenseite eine durchgehende Oberfläche.

Genauer geschildert, bildet der Käfig 1 zusammen mit den Magnetkörpern 11 außenseitig des Käfigs 1 eine kontinuierlich, bündig ausgebildete Oberfläche, wodurch im Betrieb des Rotors 10 ein Pumpeffekt und eine Kavität vermeidbar sind.

In der Mitte des Blechpakets 12 ist in Figur 1 eine Welle 13 dargestellt, die mit dem Blechpaket 12 verbunden ist.

Nachfolgend wird kurz ein Verfahren zur Montage des Rotors 10 einer elektrischen Maschine erläutert.

Dieses umfasst den Schritt des Erstellens eines Rotors 10, welcher ein Fügen des Blechpakets 12 auf die Welle 13 umfasst.

Ferner werden beim Erstellen der Käfig 1 und das Blechpaket 12 coaxial ausgerichtet und zueinander derart axial verschoben, dass nach dem Verschieben der Käfig 1 an der Außenseite des Blechpakets 12 befestigt ist.

Daraufhin werden Magnetkörper 11 in den Aufnahmen 3 des Käfigs 1 positioniert, wobei beim Positionieren ein Magnetkörper 11 in radialer Richtung R bewegt wird, und zwar vorzugsweise von außen nach innen.

Dies trifft z. B. für die Ausführungsform linksseitig der Linie II-II von Figur 1 zu.

- 5 Rechtsseitig der Linie II-II von Figur 1 wird ein weiteres Ausführungsbeispiel gezeigt, wobei beim Positionieren Magnetkörper 11 in axialer Richtung A in jede Aufnahme 3 eingeschoben werden.

Hierzu ist eine axiale Stirnseite des hohlzylindrischen Grundkörpers 2 des Käfigs 1 an dessen mittlerem Teil lösbar befestigbar, um einen axialen Zugang zu den Aufnahmen
10 3 zu verschließen bzw. freizugeben.

So führen also beim Positionieren die Einführschrägen 4 einer Aufnahme 3 den Magnetkörper 11, sodass dieser an seine bestimmungsgemäße Position gelangt.

Zur endgültigen Montage schließt sich bei beiden vorgenannten Alternativen der weitere Schritt des Befestigens an, bei welchem die Magnetkörper 11 mit den Aufnahmen
15 3 des Käfigs 1 verklebt werden.

Nachfolgend werden die Figuren 1 und 2 nochmals mit anderen Worten beschrieben.

So ist das Blechpaket 12 des Rotors 10 in einer nicht näher spezifizierten Art und Weise auf die Welle 13 gefügt.

Anschließend wird der Käfig 1 über das Rotorblechpaket 12 geschoben und gefügt.

- 20 Durch Einführschrägen 4 an dem Käfig 1 können nun von radial außen die Oberflächenmagnete 11 bzw. die Magnetkörper 11 auf das Rotorblechpaket 12 gefügt werden (bezieht sich auf das Ausführungsbeispiel linksseitig der Linie II-II von Figur 1).

Dabei führt der Käfig 1 die Oberflächenmagnete 11 bzw. die Magnetkörper 11 während dem Montageprozess, sodass eine Fehlpositionierung vermieden werden kann.

- 25 Die Magnete 11 bzw. die Magnetkörper 11 werden z. B. mit Klebstoff mit dem Rotorblechpaket 12 verbunden.

Der als Kunststoffkäfig 1 ausgebildete Käfig 1 kann auch eine leichte Vorspannung aufweisen, damit die Magnete 11 im Spalt 3 bzw. in der Aufnahme 3 zentriert montiert und fixiert werden können (wenn beim Aushärten oder später im Betrieb der Kunst-

stoff relaxiert, hat dies keinen Einfluss auf die Positionierung, da hier der Kleber bzw. Klebstoff bzw. das Klebemittel die Fixierung übernommen hat).

Der Käfig 1 füllt den Raum zwischen zwei benachbarten Oberflächenmagneten 11.

Somit kann verhindert werden, dass Fluid in diesen Zwischenraum gelangt und es zu
5 Panschverlusten kommt.

Die vorgestellten Ausführungsformen beschränken sich nicht nur auf nasslaufende Anwendungen. Der Käfig 1 dient auch bei einer trockenlaufenden Anwendung als Positionierungshilfe.

Bezugszeichenliste

- 1 Käfig
- 2 hohlzylinderförmiger Grundkörper
- 3 Aufnahme
- 4 Einführschräge

- 10 Rotor
- 11 Magnetkörper
- 12 Blechpaket
- 13 Welle

- S1 axiale Stirnseite
- S2 axiale Stirnseite

- A axiale Richtung
- R radiale Richtung

Patentansprüche

1. Käfig (1) zur relativen Positionierung von Magnetkörpern an einem Blechpaket o-
5 der an einem Vollmaterialbauteil einer elektrischen Maschine aufweisend:
 - einen hohlzylinderförmigen Grundkörper (2), und
 - mindestens eine Aufnahme (3) für einen Magnetkörper (11).

2. Käfig nach Anspruch 1,
10
 - wobei der hohlzylinderförmiger Grundkörper (2) die mindestens eine Aufnahme für einen Magnetkörper (11) umfasst,
 - wobei vorzugsweise die mindestens eine Aufnahme (3) die Zylinderwand zu-
mindest teilweise durchdringt, insbesondere vollständig durchdringt, um einen
Durchgang von außen nach innen zu bilden,
 - 15 – wobei vorzugsweise der Käfig (1) ein Kunststoffmaterial aufweist.

3. Käfig nach Anspruch 1 oder 2,
 - wobei der hohlzylinderförmige Grundkörper (2) entlang seiner Höhe einen mitt-
leren Teil umfasst, der zwischen zwei gegenüberliegend angeordneten, axialen
20 Stirnseiten (S1, S2) angeordnet ist,
 - wobei vorzugsweise eine axiale Stirnseite (S1, S2) am mittleren Teil lösbar be-
festigbar ist, um einen axialen Zugang zu der mindestens einen Aufnahme (3)
zu bilden,
 - wobei vorzugsweise eine axiale Stirnseite (S1, S2) kreisringförmig ausgebildet
25 ist.

4. Käfig nach einem der vorangehenden Ansprüche,
 - wobei die mindestens eine Aufnahme (3) seitlich wenigstens eine Einführ-
schräge (4) umfasst, die einen darin einsetzbaren Magnetkörper (11) an seine
30 bestimmungsgemäße Position relativ zum hohlzylinderförmigen Grundkörper
(2) führt,

- wobei sich vorzugsweise die Einführschräge (4) über die gesamte Dicke der Zylinderwand des hohlzylinderförmigen Grundkörpers (2) erstreckt,
 - wobei vorzugsweise die Einführschräge (4) keilförmig ausgebildet ist,
 - wobei vorzugsweise die mindestens eine Aufnahme (3) zwei Einführschrägen (4) umfasst, die gegenüberliegend angeordnet sind.
- 5
5. Käfig nach einem der vorangehenden Ansprüche,
- wobei zwei Einführschrägen (4) derart ausgebildet sind, dass diese keilförmig in radialer Richtung (R), insbesondere nach innen in radialer Richtung (R), zulaufen, sodass sich nach innen in radialer Richtung (R) die mindestens eine Aufnahme (3) verjüngt,
 - oder
 - wobei zwei Einführschrägen (4) derart ausgebildet sind, dass diese keilförmig in radialer Richtung (R), insbesondere nach außen in radialer Richtung (R), zulaufen, sodass sich nach außen in radialer Richtung (R) die mindestens eine Aufnahme (3) verjüngt.
- 10
- 15
6. Rotor (10) einer elektrischen Maschine umfassend:
- einen Käfig (1) nach einem der vorangehenden Ansprüche,
 - ein Blechpaket zur Vermeidung von Wirbelströmen oder ein Vollmaterialbauteil aus einem Vollmaterial,
 - wobei der Käfig (1) außenseitig an dem Blechpaket (12) oder dem Vollmaterialbauteil angeordnet ist, insbesondere an dem Blechpaket (12) oder dem Vollmaterialbauteil befestigt ist,
 - wobei vorzugsweise der Käfig (1) und das Blechpaket (12) oder das Vollmaterialbauteil derart zueinander ausgebildet sind, dass diese eine Übergangs- oder Presspassung aufweisen.
- 20
- 25
7. Rotor nach Anspruch 6,
- wobei ein Magnetkörper (11) in der mindestens einen Aufnahme (3), insbesondere formschlüssig, angeordnet ist,
- 30

- wobei vorzugsweise die mindestens eine Aufnahme (3) und der Magnetkörper (11) derart geometrisch aufeinander abgestimmt sind, dass der Käfig (1) einen Magnetkörper (11) in der mindestens einen Aufnahme (3) klemmt, um den Magnetkörper (11) in der Aufnahme (3) für ein Verkleben mit einem Klebstoff zu zentrieren und temporär zu fixieren.
- 5
8. Rotor nach Anspruch 6 oder 7,
- wobei der Käfig (1) zusammen mit einem Magnetkörper (11) als Außenseite eine durchgehende Oberfläche bildet,
- 10
- wobei vorzugsweise der Käfig (1) zusammen mit einem Magnetkörper (11) außenseitig des Käfigs (1) eine kontinuierlich, bündig ausgebildete Oberfläche bildet, wodurch im Betrieb des Rotors (10) ein Pumpeffekt oder eine Kavität vermeidbar ist,
 - wobei vorzugsweise eine Welle (13) mit dem Blechpaket (12) oder dem Vollmaterialbauteil verbunden ist.
- 15
9. Verfahren zur Montage eines Rotors einer elektrischen Maschine mit den Schritten:
- Erstellen eines Rotors nach einem der Ansprüche 6 bis 8,
- 20
- wobei vorzugsweise beim Erstellen das Blechpaket (12) oder das Vollmaterialbauteil auf die Welle (13) gefügt wird,
 - wobei beim Erstellen der Käfig (1) und das Blechpaket (12) oder das Vollmaterialbauteil koaxial ausgerichtet werden und zueinander derart axial verschoben werden, dass nach dem Verschieben der Käfig (1) an der Außenseite des Blechpakets (12) oder des Vollmaterialbauteils angeordnet und vorzugsweise
- 25
- befestigt ist.
10. Verfahren nach Anspruch 9 mit den weiteren Schritten:
- Positionieren eines Magnetkörpers (11) in einer Aufnahme (3) des Käfigs (1),
- 30
- wobei beim Positionieren ein Magnetkörper (11) in radialer Richtung (R) bewegt wird, und zwar vorzugsweise von außen nach innen, oder

- wobei beim Positionieren ein Magnetkörper (11) in axialer Richtung (A) in eine Aufnahme (3) eingeschoben wird, und wobei vorzugsweise eine axiale Stirnseite des hohlzylindrischen Grundkörpers (2) des Käfigs (1) an dessen mittleren Teil lösbar befestigbar ist, um einen axialen Zugang zu eine Aufnahme (3) zu öffnen und zu verschließen,
- 5
- und wobei sich bei beiden vorgenannten Alternativen vorzugsweise der weitere Schritt des Befestigens anschließt, bei welchem ein Magnetkörper (11) mit einer Aufnahme (3) des Käfigs (1) befestigt wird, insbesondere mittels Klebstoffs.

1/1

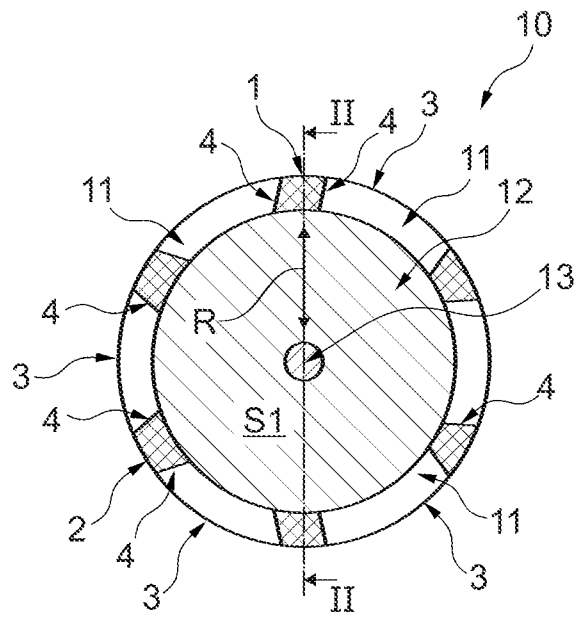


Fig. 1

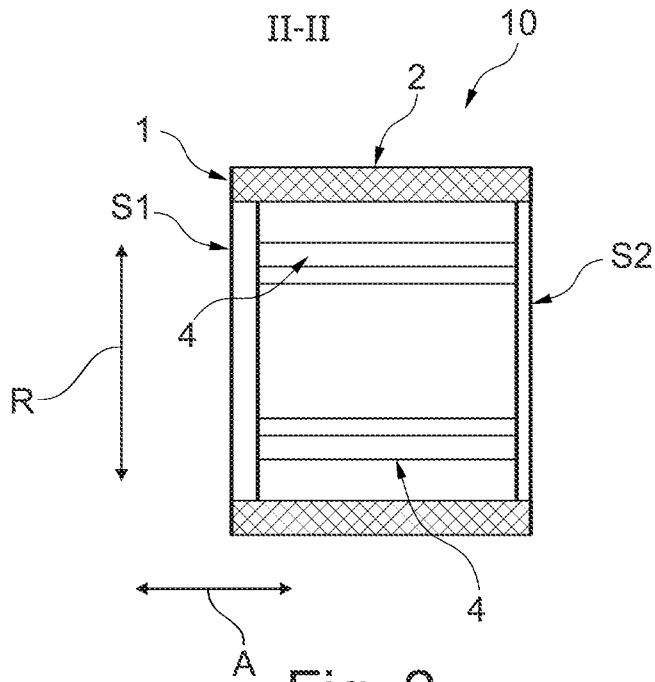


Fig. 2

INTERNATIONAL SEARCH REPORT

International application No.

PCT/DE2019/100956

| A. CLASSIFICATION OF SUBJECT MATTER <i>H02K 1/27</i> (2006.01)i; <i>H02K 15/03</i> (2006.01)i According to International Patent Classification (IPC) or to both national classification and IPC | | |
|--|---|---|
| B. FIELDS SEARCHED Minimum documentation searched (classification system followed by classification symbols) H02K Documentation searched other than minimum documentation to the extent that such documents are included in the fields searched Electronic data base consulted during the international search (name of data base and, where practicable, search terms used) EPO-Internal, WPI Data | | |
| C. DOCUMENTS CONSIDERED TO BE RELEVANT | | |
| Category* | Citation of document, with indication, where appropriate, of the relevant passages | Relevant to claim No. |
| X | DE 102016121298 A1 (AMK ARNOLD MUELLER GMBH & CO KG [DE]) 09 May 2018 (2018-05-09) paragraph [0016] - paragraph [0017] paragraph [0025] paragraph [0029] paragraph [0034]; figure 1 paragraph [0046] - paragraph [0051]; figures 5a-5e paragraph [0052] | 1-10 |
| X | US 4591749 A (GAUTHIER ROBERT E [US] ET AL) 27 May 1986 (1986-05-27) the whole document | 1-10 |
| <input type="checkbox"/> Further documents are listed in the continuation of Box C. <input checked="" type="checkbox"/> See patent family annex. | | |
| * Special categories of cited documents: "A" document defining the general state of the art which is not considered to be of particular relevance "E" earlier application or patent but published on or after the international filing date "L" document which may throw doubts on priority claim(s) or which is cited to establish the publication date of another citation or other special reason (as specified) "O" document referring to an oral disclosure, use, exhibition or other means "P" document published prior to the international filing date but later than the priority date claimed "T" later document published after the international filing date or priority date and not in conflict with the application but cited to understand the principle or theory underlying the invention "X" document of particular relevance; the claimed invention cannot be considered novel or cannot be considered to involve an inventive step when the document is taken alone "Y" document of particular relevance; the claimed invention cannot be considered to involve an inventive step when the document is combined with one or more other such documents, such combination being obvious to a person skilled in the art "&" document member of the same patent family | | |
| Date of the actual completion of the international search 05 February 2020 | | Date of mailing of the international search report 13 February 2020 |
| Name and mailing address of the ISA/EP European Patent Office p.b. 5818, Patentlaan 2, 2280 HV Rijswijk Netherlands Telephone No. (+31-70)340-2040 Facsimile No. (+31-70)340-3016 | | Authorized officer Moyaerts, Laurent Telephone No. |

INTERNATIONAL SEARCH REPORT
Information on patent family members

International application No.

PCT/DE2019/100956

| Patent document cited in search report | | | Publication date (day/month/year) | Patent family member(s) | | | Publication date (day/month/year) |
|--|--------------|----|-----------------------------------|-------------------------|---------|---|-----------------------------------|
| DE | 102016121298 | A1 | 09 May 2018 | NONE | | | |
| US | 4591749 | A | 27 May 1986 | CA | 1236155 | A | 03 May 1988 |
| | | | | US | 4591749 | A | 27 May 1986 |

INTERNATIONALER RECHERCHENBERICHT

Internationales Aktenzeichen

PCT/DE2019/100956

| A. KLASSIFIZIERUNG DES ANMELDUNGSGEGENSTANDES INV. H02K1/27 H02K15/03 ADD. | | |
|--|---|--|
| Nach der Internationalen Patentklassifikation (IPC) oder nach der nationalen Klassifikation und der IPC | | |
| B. RECHERCHIERTER GEBIETE | | |
| Recherchierter Mindestprüfstoff (Klassifikationssystem und Klassifikationssymbole) H02K | | |
| Recherchierte, aber nicht zum Mindestprüfstoff gehörende Veröffentlichungen, soweit diese unter die recherchierten Gebiete fallen | | |
| Während der internationalen Recherche konsultierte elektronische Datenbank (Name der Datenbank und evtl. verwendete Suchbegriffe) EPO-Internal, WPI Data | | |
| C. ALS WESENTLICH ANGESEHENE UNTERLAGEN | | |
| Kategorie* | Bezeichnung der Veröffentlichung, soweit erforderlich unter Angabe der in Betracht kommenden Teile | Betr. Anspruch Nr. |
| X | DE 10 2016 121298 A1 (AMK ARNOLD MUELLER GMBH & CO KG [DE]) 9. Mai 2018 (2018-05-09) Absatz [0016] - Absatz [0017] Absatz [0025] Absatz [0029] Absatz [0034]; Abbildung 1 Absatz [0046] - Absatz [0051]; Abbildungen 5a-5e Absatz [0052] | 1-10 |
| X | US 4 591 749 A (GAUTHIER ROBERT E [US] ET AL) 27. Mai 1986 (1986-05-27) das ganze Dokument | 1-10 |
| <input type="checkbox"/> Weitere Veröffentlichungen sind der Fortsetzung von Feld C zu entnehmen <input checked="" type="checkbox"/> Siehe Anhang Patentfamilie | | |
| * Besondere Kategorien von angegebenen Veröffentlichungen : | | |
| "A" Veröffentlichung, die den allgemeinen Stand der Technik definiert, aber nicht als besonders bedeutsam anzusehen ist "E" frühere Anmeldung oder Patent, die bzw. das jedoch erst am oder nach dem internationalen Anmeldedatum veröffentlicht worden ist "L" Veröffentlichung, die geeignet ist, einen Prioritätsanspruch zweifelhaft erscheinen zu lassen, oder durch die das Veröffentlichungsdatum einer anderen im Recherchenbericht genannten Veröffentlichung belegt werden soll oder die aus einem anderen besonderen Grund angegeben ist (wie ausgeführt) "O" Veröffentlichung, die sich auf eine mündliche Offenbarung, eine Benutzung, eine Ausstellung oder andere Maßnahmen bezieht "P" Veröffentlichung, die vor dem internationalen Anmeldedatum, aber nach dem beanspruchten Prioritätsdatum veröffentlicht worden ist | | "T" Spätere Veröffentlichung, die nach dem internationalen Anmeldedatum oder dem Prioritätsdatum veröffentlicht worden ist und mit der Anmeldung nicht kollidiert, sondern nur zum Verständnis des der Erfindung zugrundeliegenden Prinzips oder der ihr zugrundeliegenden Theorie angegeben ist "X" Veröffentlichung von besonderer Bedeutung; die beanspruchte Erfindung kann allein aufgrund dieser Veröffentlichung nicht als neu oder auf erfinderischer Tätigkeit beruhend betrachtet werden "Y" Veröffentlichung von besonderer Bedeutung; die beanspruchte Erfindung kann nicht als auf erfinderischer Tätigkeit beruhend betrachtet werden, wenn die Veröffentlichung mit einer oder mehreren Veröffentlichungen dieser Kategorie in Verbindung gebracht wird und diese Verbindung für einen Fachmann naheliegend ist "&" Veröffentlichung, die Mitglied derselben Patentfamilie ist |
| Datum des Abschlusses der internationalen Recherche 5. Februar 2020 | | Absendedatum des internationalen Recherchenberichts 13/02/2020 |
| Name und Postanschrift der Internationalen Recherchenbehörde Europäisches Patentamt, P.B. 5818 Patentlaan 2 NL - 2280 HV Rijswijk Tel. (+31-70) 340-2040, Fax: (+31-70) 340-3016 | | Bevollmächtigter Bediensteter Moyaerts, Laurent |

INTERNATIONALER RECHERCHENBERICHT

Angaben zu Veröffentlichungen, die zur selben Patentfamilie gehören

Internationales Aktenzeichen

PCT/DE2019/100956

| Im Recherchenbericht angeführtes Patentdokument | Datum der Veröffentlichung | Mitglied(er) der Patentfamilie | Datum der Veröffentlichung |
|--|-------------------------------|-----------------------------------|-------------------------------|
| DE 102016121298 A1 | 09-05-2018 | KEINE | |
| US 4591749 | A | 27-05-1986 | CA 1236155 A |
| | | | US 4591749 A |
| | | | 03-05-1988 |
| | | | 27-05-1986 |