

DOCUMENT MADE AVAILABLE UNDER THE PATENT COOPERATION TREATY (PCT)

International application number:	PCT/UA2019/000040
International filing date:	05 April 2019 (05.04.2019)
Document type:	Certified copy of priority document
Document details:	Country/Office: UA
	Number: u 2018 12084
	Filing date: 06 December 2018 (06.12.2018)
Date of receipt at the International Bureau:	20 May 2019 (20.05.2019)

Remark: Priority document submitted or transmitted to the International Bureau in compliance with Rule 17.1(a),(b) or (b-bis)

УКРАЇНА

PCT/UA 2019 / 000040
UKRAINE



МІНЕКОНОМРОЗВИТКУ

ДЕРЖАВНЕ ПІДПРИЄМСТВО
«УКРАЇНСЬКИЙ ІНСТИТУТ ІНТЕЛЕКТУАЛЬНОЇ ВЛАСНОСТІ»
(УКРПАТЕНТ)

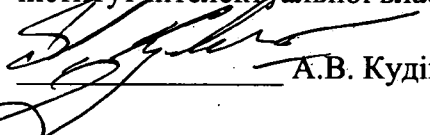
17.05.2019 № 11934/3У/19

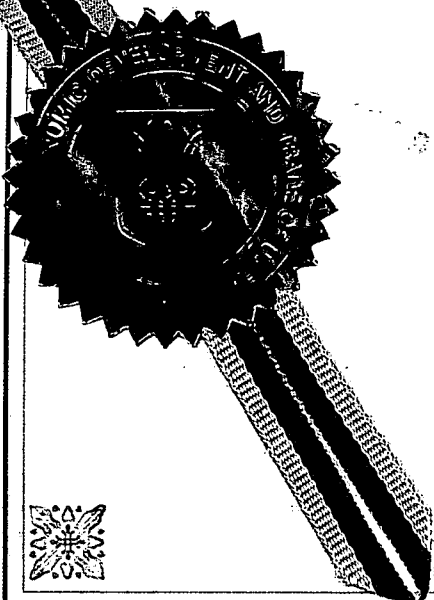
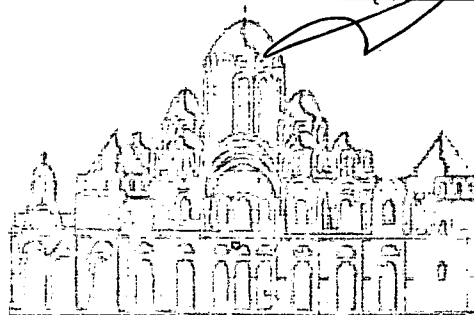
Цим засвідчується, що доданий документ є вірною копією заявки на
видачу патенту України на корисну модель:

Номер заявки: u 2018 12084

Дата подання заявки: 06.12.2018

Генеральний директор Державного
підприємства «Український
інститут інтелектуальної власності»


А.В. Кудін



Порядковий номер заявки, визначений заявником		Дата одержання <i>06.12.2018</i>		
[22] Дата подання заявки	Пріоритет	[51] МПК	ЕВ	[21] Номер заявки <i>U 201812084</i>
[86] Реєстраційний номер та дата подання міжнародної заявки, установлені відомством-одержувачем [87] Номер і дата міжнародної публікації міжнародної заявки				
ЗАЯВА про видачу патенту України		МІНІСТЕРСТВО ЕКОНОМІЧНОГО РОЗВИТКУ І ТОРГІВЛІ УКРАЇНИ Державне підприємство "Український інститут інтелектуальної власності" вул. Глазунова, 1, м. Київ-42, 01601		
Подаючи нижчезазначені документи, прошу (просимо) видати: <input type="checkbox"/> патент України на винахід <input type="checkbox"/> позицію виключено <input checked="" type="checkbox"/> патент України на корисну модель				
[71] Заявник(и)			Код за ЄДРПОУ (для українських заявників)	
Крилов Олександр Андрійович; вул. Макаренка, 5, с. Броварки, Глобинський район, Полтавська область, 39026 (UA)				
(зазначається повне ім'я або найменування заявника(ів), його (їх) місце проживання або місцезнаходження та код держави згідно із стандартом ВОІВ ST.3. Дані про місце проживання авторів - заявників наводяться за кодом (72))				
Прошу (просимо) встановити пріоритет <input type="checkbox"/> заявки <input type="checkbox"/> пунктів формули винаходу за заявкою № _ за датою: <input type="checkbox"/> подання попередньої (їх) заявки (ок) в державі-учасниці Паризької конвенції (навести дані за кодами (31),(32),(33)) <input type="checkbox"/> подання до Установи попередньої заявки, з якої виділено цю заявку (навести дані за кодом (62)) <input type="checkbox"/> подання до Установи попередньої заявки (навести дані за кодом (66))				
[31] Номер попередньої заявки	[32] Дата подання попередньої заявки	[33] Код держави подання попередньої заявки згідно із стандартом ВОІВ ST.3	[62] Номер та дата подання до Установи попередньої заявки, з якої виділено цю заявку	[66] Номер та дата подання до Установи попередньої заявки
[54] Назва винаходу (корисної моделі) Пристрій для проведення гри з м'ячем «BANCHBALL»				
Адреса для листування, прізвище або найменування адресата вул.Головпоштамт, П/С:114, м.Кременчук-39600, Полтавська обл.; Бокач Алла Василівна Телефон (068) 650 48 98 E-mail bokach.alla@gmail.com Факс				
[74] Повне ім'я та реєстраційний номер представника у справах інтелектуальної власності прізвище або повне ім'я іншої довіреної особи Бокач Алла Василівна; Реєстраційний номер: 266				

Прошу (просимо) прискорити публікацію заявки

Перелік документів, що додаються	Кількість аркушів	Кількість примірників	Підстави щодо виникнення права на подання заявки і одержання патенту (без подання документів), якщо винахідник(и) не є Заявником(ами): <input type="checkbox"/> є документ про передачу прав винахідником(ами) або роботодавцем(ями) правонаступнику(ам) <input type="checkbox"/> є документ про право спадкування
<input checked="" type="checkbox"/> опис корисної моделі	6	3	
<input checked="" type="checkbox"/> формула корисної моделі	1	3	
<input checked="" type="checkbox"/> креслення та інші ілюстративні матеріали	2	3	
<input checked="" type="checkbox"/> реферат	1	3	
<input checked="" type="checkbox"/> документ про сплату збору за подання заявки		1	
<input type="checkbox"/> документ, який підтверджує наявність підстав для зменшення збору або звільнення від сплати збору		1	
<input type="checkbox"/> документ про депонування штаму		1	
<input type="checkbox"/> копія попередньої заявки, яка підтверджує право на пріоритет		1	
<input type="checkbox"/> переклад заявки українською мовою		3	
<input type="checkbox"/> документ, який підтверджує повноваження довіреної особи (довіреність)			
Інші документи:			
<input type="checkbox"/> міжнародний звіт про пошук			
[72] Винахідник(и) Винахідник(и)-заявник(и) (повне ім'я)	Місце проживання та код держави згідно із стандартом BOIB ST.3 (для іноземних осіб - тільки код держави)		Підпис(и) винахідника(ів)- заявника(ів)
Крилов Олександр Андрійович	вул. Макаренка, 5, с. Броварки, Глобинський район, Полтавська область, 39026 (UA)		
Я (ми) прошу (просимо) не згадувати мене (нас) як винахідника(ів) при публікації відомостей стосовно заявки на видачу патенту Підпис(и) винахідника(ів)			
Підпис(и) заявників(ів)			
Дата підпису М.П.	Якщо заявником є юридична особа, то підпис особи, яка має на це повноваження, із зазначенням посади скріплюється печаткою. Якщо всі автори виступають заявниками, то їх підписи наводяться за кодом (72)		

Пристрій для проведення гри з м'ячем «Bench ball»

Корисна модель відноситься до пристроїв для гри з м'ячем, зокрема для ігор в сидячому положенні учасників з урахуванням їх фізіологічних і вікових особливостей, і може бути використана для проведення спортивних і розважальних ігор в закритих приміщеннях і на відкритому повітрі.

Відомий пристрій для проведення гри з м'ячем (патент UA № 9001, МПК (2006): A63C19 / 00, дата публікації 15.09.2005), що складається з поздовжніх і поперечних бортів, ігрового майданчика прямокутної форми і воріт. Ігровий майданчик по периметру обмежений поздовжніми і поперечними лініями. Ворота розташовані посередині поперечних ліній. Поздовжні і поперечні борти розташовані за обмежувальними лініями майданчика і виконані з пружного матеріалу. Розміщення згаданих бортів дозволяє здійснювати гру без зупинок для вкидання м'яча після його вильоту за межі майданчика, що зменшує тривалість неігрових пауз і підвищує результативність і видовищність гри.

Недоліком відомого пристрою є обмежена область його використання, обумовлена віковими і фізичними можливостями гравців.

Відомий пристрій для проведення гри з м'ячем (патент RU № 69757, МПК (2006.01) A63B71 / 01, дата публікації 10.01.2008), що складається з поздовжніх і поперечних бортів, що утворюють ігровий майданчик прямокутної форми, і воріт, розташованих в середній частині поперечних бортів. Ігровий майданчик виконаний з розміткою, що означає центральне коло, штрафні майданчики біля воріт і позиції для учасників. Останні виконані точкової розміткою. Ворота виконані з сітковими або іншими пастками для м'яча і містять звукові маяки, які сигналізують про попадання м'яча. При цьому в процесі гри гравці-учасники знаходяться в стоячому положенні на позиціях, передбачених розміткою.

Недоліком відомого пристрою є обмежена область його використання, обумовлена участю в грі виключно осіб з обмеженнями по зору. Крім цього, знаходження учасників в стоячому положенні на заданих позиціях ігрового майданчика не забезпечує їх безпеку при проведенні гри, тому що може привести до падіння в результаті втрати просторового орієнтування, а також травмування м'ячем, що летить.

В основу корисної моделі поставлена задача удосконалення пристрою для проведення гри з м'ячем за рахунок іншого конструктивного виконання місць для розташування гравців на ігровому майданчику, що дозволяє істотно розширити сферу застосування при одночасному підвищенні безпеки учасників в процесі гри.

Технічний результат від реалізації поставленої задачі полягає в забезпеченні можливості участі в грі осіб в сидячому положенні, що в значній мірі знімає вікові та фізичні обмеження для учасників при збереженні змагальності і видовищності ігор. Зазначений технічний результат дозволяє використовувати пристрій в лікувально-профілактичних цілях, при заняттях спортом і активному відпочинку як на відкритому повітрі, так і в закритих приміщеннях.

Поставлена задача вирішується тим, що пристрій для гри з м'ячем, що складається з поздовжніх і поперечних бортів, які утворюють ігровий майданчик прямокутної форми, і воріт, згідно корисної моделі містить сидячі місця щонайменше для двох гравців, змонтовані перед поперечними бортами, перегородки, закріплені під сидячими місцями уздовж поздовжньої осі ігрового майданчика, і поручні, змонтовані в зоні сидячих місць з можливістю їх захоплення руками, при цьому сидячі місця змонтовані над поверхнею ігрового майданчика на висоті, що забезпечує можливість гри з м'ячем ногами, а ворота утворені згаданими перегородками і відповідними ділянками поздовжніх і поперечних бортів.

Доцільно, щоб розміри і висоту бортів, висоту сидячих місць над поверхнею ігрового майданчика і розташування поручнів вибирали з урахуванням вікових категорій та фізичних можливостей гравців.

Доцільно, щоб ворота були виконані з сітками для утримання м'яча, закріпленими на поперечних бортах.

Доцільно, щоб сидячі місця були виконані у вигляді лавки.

Доцільно, щоб майданчик був виконаний з розміткою, що розділяє його щонайменше на дві рівні поздовжні частини.

Удосконалена конструкція пристрою для гри з м'ячем забезпечує досягнення заявленого технічного результату. Зокрема, введення сидячих місць для гравців дозволяє в значній мірі усунути вікові, фізичні і фізіологічні обмеження і за рахунок цього розширити область використання пристрою. Розташування сидячих місць перед поперечними бортами в поєднанні з перегородкою, закріпленою під цими місцями уздовж поздовжньої осі ігрового майданчика, дозволяє, по-перше, максимально використовувати площу ігрового майданчика і, по-друге, утворити індивідуальні ворота для кожного учасника. Наявність поручнів, змонтованих в зоні сидячих місць з можливістю їх захоплення руками, дозволяє забезпечити безпеку учасників в процесі гри в поєднанні з можливістю достатньо великої свободи використання ніг при ударах по м'ячу і захисту своїх воріт, що підвищує динамічність і видовищність змагання. Розташування сидячих

місце над поверхнею ігрової площадки на висоті, що забезпечує можливість гри з м'ячем ногами, дозволяє реалізувати вищевказаний технічний результат.

Суть корисної моделі, що заявляється, пояснюється представленими фігурами креслення, де на фіг. 1 показано пристрій для двох пар учасників; на фіг 2 - те ж, вид зверху; на фіг 3 - переріз А-А на фіг. 2.

Пристрій для проведення гри з м'ячем «Bench ball» складається (фіг. 1) з поздовжніх 1 і поперечних 2 бортів, що утворюють ігровий майданчик 3 прямокутної форми, сидячих місць 4 для гравців, поручнів 5, перегородки 6 і воріт 7. Ігровий майданчик 3 може бути розташований на поверхні підлоги в закритому приміщенні або на природній основі з твердим або трав'яним покриттям на відкритому повітрі, або виконаний у вигляді знімної основи, наприклад, з синтетичним покриттям. Ігровий майданчик 3 містить розмітку, яка включає подовжню 8 і поперечну 9 смуги, розташовані уздовж її поздовжньої і поперечної осей, точкові позиції 10 для установки м'яча при виконанні штрафних ударів і точкові позиції 11 для розміщення стійок 12 при виконанні штрафних ударів.

Сидячі місця 4 виконані у вигляді лавки з округленою кромкою 13 між її горизонтальної і вертикальної частинами, що виключає можливість травмування ніг гравців і збільшує свободу їх руху. Сидячі місця 4 змонтовані над поверхнею ігрової площадки 1 на висоті, що забезпечує можливість гри з м'ячем ногами. Поручні 5 розташовані в площині сидячих місць 4 і виконані з можливістю їх захоплення руками. Зазначене виконання поручнів 5 не створює перешкод при переміщеннях гравців уздовж і поперек лавки і забезпечує їх безпеку в процесі гри при одночасному підвищенні свободи руху ногами.

Перегородки 6 змонтовані під сидячими місцями 4 уздовж поздовжньої осі ігрового майданчика 3. Зазначене розташування перегородок 6 дозволяє створити індивідуальні ворота 7 для кожного учасника гри, обмежені прилеглими ділянками поздовжніх 1 і поперечних 2 бортів. При цьому функції верхньої перекладки воріт 7 виконує нижня кромка сидячих місць 4.

Стійки 12 призначені для виконання штрафних ударів і виконані з можливістю закріплення на позиціях 11 в згаданих ігрових епізодах. Після виконання штрафних ударів стійки 12 видаляють за межі ігрового поля 3.

Розміри і висоту бортів 1 і 2, висоту сидячих місць 4 для гравців над поверхнею ігрового майданчика 3 і розташування поручнів 5 вибирають з урахуванням вікових категорій та фізичних можливостей гравців. Залежно від призначення пристрою і його габаритних розмірів поздовжні 1 і поперечні 2 борти, що визначають розмір прямокутної ігрової майданчика 3, можуть бути виконані цільними, наприклад, щитової конструкції,

або секційними збірно-розбірної конструкції. Поперечні борта 2 виконані з сітками для утримання м'яча (не показані), закріпленими безпосередньо на бортах. Збірно-розбірне виконання бортів 1 і 2 дозволяє використовувати пристрій для проведення спортивних ігор та активного відпочинку як на відкритому повітрі, так і в закритих приміщеннях, наприклад, в зимовий період. Крім цього, вищевказане виконання пристрою дозволяє використовувати його також для фізичного розвитку в дитячих дошкільних установах, в яких не передбачені спортивні зали та майданчики.

Пристрій може містити сидячі місця 4 для шести учасників: по три з боку кожного поперечного борту 3 (не показано). У такому виконанні пристрою довжину бортів 1 і 2 приймають трохи більше, ніж в пристрої для чотирьох гравців. Інші елементи пристрою для шести учасників аналогічні розглянутим вище.

Представлене на фігурах і в описі конструктивне виконання пристрою не вичерпує всіх можливих варіантів його виконання, що забезпечують досягнення заявленого технічного результату. Зокрема, пристрій може бути виконано з високими поздовжніми і поперечними бортами, що виключають вибивання м'яча за межі ігрового майданчика. Для забезпечення зручності та безпеки учасників гри з обмеженими фізичними можливостями сидячі місця можуть бути виконані з додатковими огороженнями, наприклад, зі спинками та/або підлокотниками, а перед сидіннями можуть бути розташовані сітки, що оберігають від випадкових ударів м'ячем в процесі гри. Крім цього, ворота можуть бути обладнані датчиками із звуковими або світловими пристроями для фіксування забитих голів. Площа воріт може бути зменшена за допомогою додаткових знімних штанг і перекладки, а сітки для прийому м'яча можуть бути закріплені перед поперечними бортами.

Пристрій використовують для проведення гри як в індивідуальному, так і в командному складі. Мінімальна кількість учасників - два гравці, що сидять навпроти один одного на протилежних сидячих місцях 4, в командному складі - чотири гравці, що сидять попарно навпроти один одного на протилежних сидячих місцях 4. Ігрова зона кожного учасника на ігровому майданчику 1 прилягає до його сидячого місця 4 і обмежена відповідними поздовжньою 8 і поперечною 9 смугами розмітки.

Приклад 1. Використання заявленого пристрою при проведенні індивідуальної гри для двох учасників.

Перед початком гри учасники розігрують право на перший удар і займають сидячі місця 4 на протилежних сторонах ігрового майданчика 3. Після цього, учасник, який виграв право першого удару, встановлює м'яч в своїй ігровій зоні на точкову позицію 10 і, тримаючись руками за поручень 5, робить удар ногою по м'ячу, намагаючись потрапити в

ворота 7 суперника на протилежному боці ігрового майданчика 3. Суперник, в зону якого спрямований м'яч, також тримається руками за поручень 5 і одночасно намагається ногами відбити м'яч і перешкодити його попаданню в ворота 7. У разі вдалого парирування удару від ноги суперника аналогічні дії виконує учасник на протилежному боці ігрового майданчика 3. При попаданні м'яча в ворота 7 учасник, який пропустив м'яч, ударом ноги вводить його в гру. В ігровій ситуації, коли призначається штрафний удар, м'яч встановлюють на точкову позицію 10 в зоні відповідного гравця, а на протилежному боці ігрового майданчика 3 на точкову позицію 11 в ігровій зоні суперника встановлюють стійку 12. Гравець робить штрафний удар в напрямку стійки 12 таким чином, щоб м'яч рикошетом від неї влучив у ворота 7 суперника. Гру учасники продовжують або на певний час, або до заданої кількості забитих голів. Під час проведення гри на час учасники призначають нетривалі перерви для відпочинку.

Приклад 2. Використання заявленого пристрою при проведенні командної гри в складі двох учасників у кожній команді.

Для проведення гри використовують пристрій, виконаний для чотирьох учасників (фіг. 1). Аналогічно прикладу 1 гри передують розіграш права на перший удар, після чого учасники займають сидячі місця 4 на протилежних сторонах ігрового майданчика 3. При цьому учасники однієї команди займають місця на одному боці ігрового майданчика 3. Учасник команди, який виграв право першого удару, тримаючись руками за поручень 5, робить удар ногою по м'ячу, намагаючись потрапити в ворота 7 суперника на протилежному боці ігрового майданчика 3. Далі учасники команд проводять гру аналогічно розглянутому прикладу 1. Гру команди продовжують або на певний час, або до заданої кількості забитих голів. Під час проведення гри на час призначають нетривалі перерви для відпочинку учасників.

Приклад 3. Використання пристрою при проведенні командної гри в складі трьох гравців в кожній команді.

Аналогічно прикладам 1 і 2 гри передують розіграш права на перший удар, після чого учасники займають сидячі місця 4 на протилежних сторонах ігрового майданчика 3. При цьому учасники однієї команди займають місця на одному боці ігрового майданчика 3. Далі учасники команд проводять гру аналогічно розглянутому прикладу 2 і продовжують або на певний час, або до заданої кількості забитих голів.

Розглянуті приклади відрізняються різною інтенсивністю гри і, відповідно, різним рівнем фізичного навантаження для учасників. Зокрема, використання пристрою в прикладі 1 відповідає порівняно невисокому навантаженню для учасників і може бути рекомендовано для підготовчих і тренувальних занять. Використання пристрою за

прикладом 2 відрізняється більш високим рівнем навантаження і може бути рекомендовано для проведення змагань або ігор між підготовленими учасниками. Використання пристрою за прикладом 3 відповідає найбільш високому навантаженні і може бути рекомендовано для проведення змагань або ігор між підготовленими учасниками, у яких немає медичних протипоказань.

Конструкція заявляемого пристрою відрізняється достатньою простотою в поєднанні з універсальністю використання. Дослідні зразки пристрою апробовані при проведенні ігор із зазначеною в прикладах кількістю учасників різних вікових груп і фізичних можливостей. Результати апробації показали, що використання пристрою в значній мірі усуває обмеження для учасників при одночасному забезпеченні безпеки при проведенні ігор, а також їх видовищності і захопливості.

За Довіреністю Заявника,
патентний повірений України,
реєстр. № 266

А. В. Бокач

Формула корисної моделі

1. Пристрій для проведення гри з м'ячем, що складається з поздовжніх і поперечних бортів, що утворюють ігровий майданчик прямокутної форми, і воріт, який відрізняється тим, що він містить сидячі місця щонайменше для двох гравців, змонтовані перед поперечними бортами, перегородки, закріплені під сидячими місцями уздовж поздовжньої осі ігрового майданчика, і поручні, змонтовані в зоні сидячих місць з можливістю їх захоплення руками, при цьому сидячі місця змонтовані над поверхнею ігрового майданчика на висоті, що забезпечує можливість гри з м'ячем ногами, а ворота утворені згаданими перегородками і відповідними ділянками поздовжніх і поперечних бортів.

2. Пристрій за п. 1, який відрізняється тим, що розміри і висоту бортів, висоту сидячих місць над поверхнею ігрового майданчика і розташування поручнів вибирають з урахуванням вікових категорій та фізичних можливостей гравців.

3. Пристрій за пп. 1 або 2, який відрізняється тим, що ворота виконані з сітками для утримання м'яча, закріпленими на поперечних бортах.

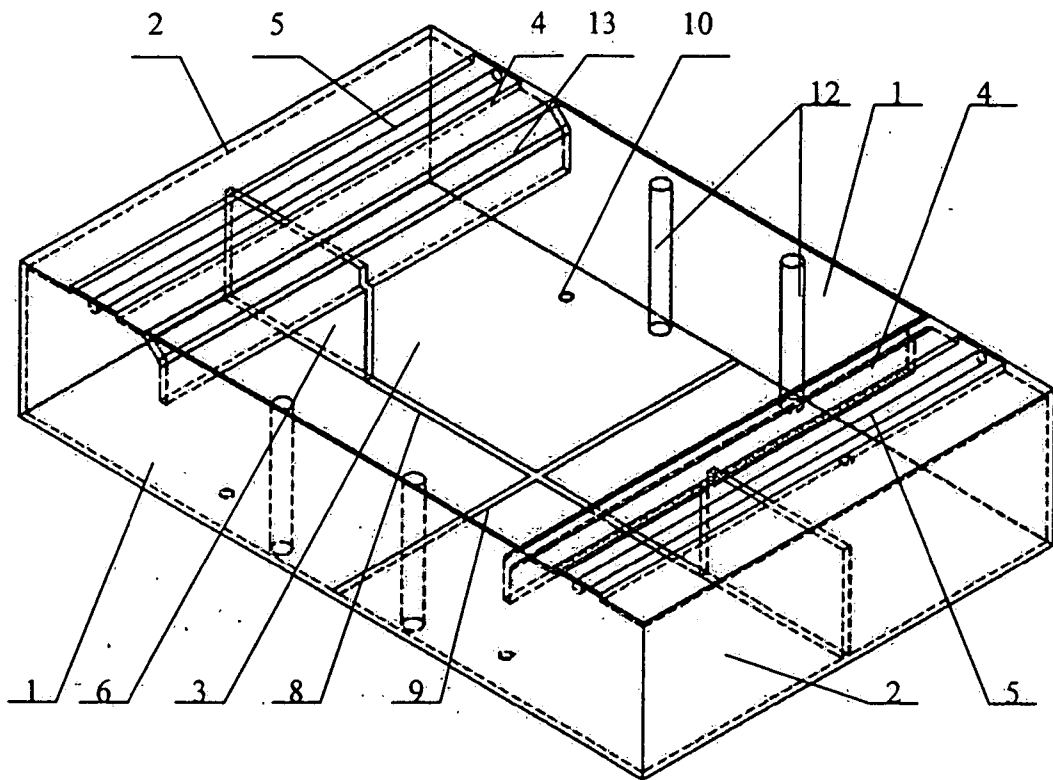
4. Пристрій за будь-яким з пунктів 1-3, який відрізняється тим, що сидячі місця виконані у вигляді лави.

5. Пристрій за будь-яким з пунктів 1-4, який відрізняється тим, що ігровий майданчик виконаний з розміткою, що розділяє її щонайменше на дві рівні поздовжні частини.

За Довіреністю Заявника,
патентний повірений України,
реєстр. № 266

А. В. Бокач

Пристрій для проведення гри з м'ячем «Banchball»



Фиг. 1

Пристрій для проведення гри з м'ячем «Bench ball»

Корисна модель відноситься до пристроїв для гри з м'ячем в сидячому положенні учасників з урахуванням їх фізіологічних і вікових особливостей, і може бути використана для проведення спортивних і розважальних ігор в закритих приміщеннях і на відкритому повітрі. Пристрій складається з поздовжніх і поперечних бортів, що утворюють ігровий майданчик прямокутної форми, і воріт. Пристрій також містить сидячі місця щонайменше для двох гравців, змонтовані перед поперечними бортами, перегородки, закріплені під сидячими місцями уздовж поздовжньої осі ігрового майданчика, і поручні, змонтовані в зоні сидячих місць з можливістю їх захоплення руками. Сидячі місця змонтовані над поверхнею ігрового майданчика на висоті, що забезпечує можливість гри з м'ячем ногами. Ворота утворені згаданими перегородками і відповідними ділянками поздовжніх і поперечних бортів. Розміри і висоту бортів, висоту сидячих місць над поверхнею ігрового майданчика і розташування поручнів вибирають з урахуванням вікових категорій та фізичних можливостей гравців. Ворота виконані з сітками для утримання м'яча, закріпленими на поперечних бортах. Сидячі місця виконані у вигляді лави. Ігровий майданчик виконаний з розміткою, що розділяє її щонайменше на дві рівні поздовжні частини. Конструкція пристрою є достатньою простотою, універсальною і в значній мірі усуває обмеження для учасників гри при одночасному забезпеченні їх безпеки при проведенні гри.

1 н.п.ф-ли; 4 з.п.ф-ли; 3 фіг.кресл.; 3 прикл.