

(12) МЕЖДУНАРОДНАЯ ЗАЯВКА, ОПУБЛИКОВАННАЯ В
СООТВЕТСТВИИ С ДОГОВОРОМ О ПАТЕНТНОЙ КООПЕРАЦИИ (РСТ)

(19) Всемирная Организация
Интеллектуальной Собственности
Международное бюро

(43) Дата международной публикации
11 июня 2020 (11.06.2020)



(10) Номер международной публикации
WO 2020/117180 A1

(51) Международная патентная классификация:
A63B 67/00 (2006.01)

карэнка, 5, с. Броварки, Глобынский район, Полтавская область, 39026, s. Brovaruky (UA).

(21) Номер международной заявки: РСТ/UA2019/000040

(74) Агент: **БОКАЧ, Алла Васильвна (ВОКАШ, Alla Vasylivna)**; Головоштамт, а/с 114, Крэмэнчук, Полтавська область, 39600, Kremenchuk (UA).

(22) Дата международной подачи:
05 апреля 2019 (05.04.2019)

(25) Язык подачи: Русский

(81) Указанные государства (если не указано иначе, для каждого вида национальной охраны): AE, AG, AL, AM, AO, AT, AU, AZ, BA, BB, BG, BH, BN, BR, BW, BY, BZ, CA, CH, CL, CN, CO, CR, CU, CZ, DE, DJ, DK, DM, DO, DZ, EC, EE, EG, ES, FI, GB, GD, GE, GH, GM, GT, HN, HR, HU, ID, IL, IN, IR, IS, JO, JP, KE, KG, KH, KN, KR, KW, KZ, LA, LC, LK, LR, LS, LU, LY, MA, MD, ME, MG, MK, MN, MW, MX, MY, MZ, NA, NG, NI, NO, NZ, OM, PA, PE, PG, PH, PL, PT, QA, RO, RS, RU, RW, SA,

(26) Язык публикации: Русский

(30) Данные о приоритете:
и 2018 12084 06 декабря 2018 (06.12.2018) UA

(72) Изобретатель; и

(71) Заявитель: **КРИЛОВ, Олександр Андрійович (KRYLOV, Oleksandr Andriiovych)** [UA/UA]; ул. Ма-

(54) Title: DEVICE FOR CONDUCTING "BENCHBALL" BALL GAME

(54) Название изобретения: УСТРОЙСТВО ДЛЯ ПРОВЕДЕНИЯ ИГРЫ С МЯЧОМ «BENCHBALL»

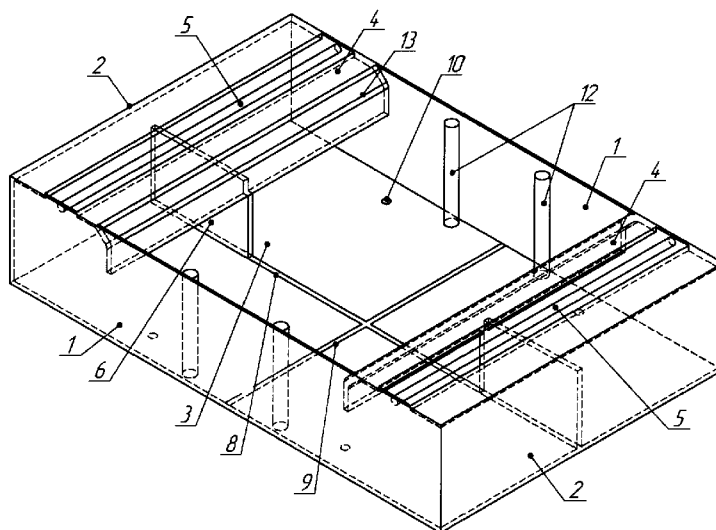


Fig. 1

(57) Abstract: The invention relates to devices for ball games with participants in a seated position, taking into account physiological and age-related characteristics of the participants, and can be used for conducting sporting and recreational games indoors and outdoors. The present device consists of longitudinal side walls (1) and transverse side walls (2) which form a rectangular field of play (3), seats (4) for players, hand rails (5), partitions (6), and goals (7). The seats (4) are mounted in front of the transverse side walls (2). The partitions (6) are fastened beneath the seats (4) along the longitudinal axis of the field of play (3). The hand rails (5) are mounted in the region of the seats (4) so as to be graspable by hand. The seats (4) are mounted above the surface of the field of play (3) at a height that makes it possible to play with a ball using one's feet. The goals (7) are formed by the partitions (6) and corresponding sections of

[продолжение на следующей странице]



WO 2020/117180 A1

SC, SD, SE, SG, SK, SL, SM, ST, SV, SY, TH, TJ, TM, TN,
TR, TT, TZ, UA, UG, US, UZ, VC, VN, ZA, ZM, ZW.

(84) Указанные государства (если не указано иначе, для каждого вида региональной охраны): ARIPO (BW, GH, GM, KE, LR, LS, MW, MZ, NA, RW, SD, SL, ST, SZ, TZ, UG, ZM, ZW), евразийский (AM, AZ, BY, KG, KZ, RU, TJ, TM), европейский патент (AL, AT, BE, BG, CH, CY, CZ, DE, DK, EE, ES, FI, FR, GB, GR, HR, HU, IE, IS, IT, LT, LU, LV, MC, MK, MT, NL, NO, PL, PT, RO, RS, SE, SI, SK, SM, TR), OAPI (BF, BJ, CF, CG, CI, CM, GA, GN, GQ, GW, KM, ML, MR, NE, SN, TD, TG).

Декларации в соответствии с правилом 4.17:

— об авторстве изобретения (правило 4.17 (iv))

Опубликована:

— с отчётом о международном поиске (статья 21.3)

the longitudinal side walls (1) and transverse side walls (2).

(57) Реферат: Изобретение относится к устройствам для игры с мячом в сидячем положении участников с учетом их физиологических и возрастных особенностей, и может быть использовано для проведения спортивных и развлекательных игр в закрытых помещениях и на открытом воздухе. Устройство состоит из продольных (1) и поперечных (2) бортов, образующих игровую площадку (3) прямоугольной формы, сидячих мест (4) для игроков, поручней (5), перегородки (6) и ворот (7). Сидячие места (4) смонтированы перед поперечными (2) бортами. Перегородки (6) закреплены под сидячими местами (4) вдоль продольной оси игровой площадки (3). Поручни (5) смонтированы в зоне сидячих мест (4) с возможностью их захвата руками. Сидячие места (4) смонтированы над поверхностью игровой площадки (4) на высоте, обеспечивающей возможность игры с мячом ногами. Ворота (7) образованы перегородками (6) и соответствующими участками продольных (1) и поперечных (2) бортов.

Устройство для проведения игры с мячом «Benchball»

Изобретение относится к устройствам для игры с мячом, в частности для игр в
5 сидячем положении участников с учетом их физиологических и возрастных
особенностей, и может быть использовано для проведения спортивных и
развлекательных игр в закрытых помещениях и на открытом воздухе.

Известно устройство для игры с мячом (патент UA № 9001, МПК (2006):
A63C19/00, дата публикации 15.09.2005), состоящее из продольных и поперечных бортов,
10 игровой площадки прямоугольной формы и ворот. Игровая площадка по периметру
ограничена продольными и поперечными линиями. Ворота расположены посередине
поперечных линий. Продольные и поперечные борта расположены за ограничительными
линиями площадки и выполнены из упругого материала. Размещение упомянутых бортов
15 позволяет осуществлять игру без остановок для вбрасывания мяча после его вылета за
пределы площадки, что уменьшает продолжительность неигровых пауз и повышает
результативность и зрелищность игры.

Недостатком известного устройства является ограниченная область его
использования, обусловленная возрастными и физическими возможностями игроков.

Известно устройство для игры с мячом (патент RU № 69757, МПК (2006.01)
20 A63B71/01, дата публикации 10.01.2008), состоящее из продольных и поперечных бортов,
образующих игровую площадку прямоугольной формы, и ворот, расположенных в
средней части поперечных бортов. Игровая площадка выполнена с разметкой,
обозначающей центральный круг, штрафные площадки у ворот и позиции для участников.
Последние выполнены точечной разметкой. Ворота выполнены с сеточными или иными
25 ловушками для мяча и содержат звуковые маяки, сигнализирующие о попадании мяча.
При этом в процессе игры участники находятся в стоячем положении на позициях,
предусмотренных разметкой.

Недостатком известного устройства является ограниченная область его
использования, обусловленная участием в игре исключительно лиц с ограничениями по
30 зрению. Кроме этого, нахождение участников в стоячем положении на заданных позициях
игровой площадки не обеспечивает их безопасность при проведении игры, т.к. может
привести к падениям в результате потери пространственной ориентировки, а также
травмированию летящим мячом.

В основу изобретения поставлена задача усовершенствования устройства для
35 проведения игры с мячом за счет иного конструктивного исполнения мест для

расположения игроков на игровой площадке, позволяющих существенно расширить область применения при одновременном повышении безопасности участников в процессе игры.

5 Технический результат от реализации поставленной задачи заключается в обеспечении возможности участия в игре лиц в сидячем положении, что в значительной степени снимает возрастные и физические ограничения для участников при сохранении состязательности и зрелищности игр. Указанный технический результат позволяет использовать устройство в лечебно-профилактических целях, при занятиях спортом и активном отдыхе как на открытом воздухе, так и в закрытых помещениях.

10 Поставленная задача решается тем, что устройство для игры с мячом, состоящее из продольных и поперечных бортов, образующих игровую площадку прямоугольной формы, и ворот, **согласно изобретения** содержит сидячие места по меньшей мере для двух игроков, смонтированные перед поперечными бортами, перегородки, закрепленные под сидячими местами вдоль продольной оси игровой площадки, и
15 поручни, смонтированные в зоне сидячих мест с возможностью их захвата руками, при этом сидячие места смонтированы над поверхностью игровой площадки на высоте, обеспечивающей возможность игры с мячом ногами, а ворота образованы упомянутыми перегородками и соответствующими участками продольных и поперечных бортов.

Целесообразно, чтобы размеры и высоту бортов, высоту сидячих мест над
20 поверхностью игровой площадки и расположение поручней выбирали с учетом возрастных категорий и физических возможностей игроков.

Целесообразно, чтобы ворота были выполнены с сетками для удержания мяча, закрепленными на поперечных бортах.

Целесообразно, чтобы сидячие места были выполнены в виде скамьи.

25 Целесообразно также, чтобы игровая площадка была выполнена с разметкой, разделяющей ее по меньшей мере на две равные продольные части.

Усовершенствованная конструкция устройства для игры с мячом обеспечивает достижение заявляемого технического результата. В частности, введение сидячих мест для игроков позволяет в значительной степени устранить возрастные, физические и
30 физиологические ограничения и за счет этого расширить область использования устройства. Расположение сидячих мест перед поперечными бортами в сочетании с перегородкой, закрепленной под этими местами вдоль продольной оси игровой площадки, позволяет, во-первых, максимально использовать площадь игровой площадки и, во-вторых, образовать индивидуальные ворота для каждого участника.
35 Наличие поручней, смонтированных в зоне сидячих мест с возможностью их захвата

руками, позволяет обеспечить безопасность участников в процессе игры в сочетании с возможностью достаточно большой свободой использования ног при ударах по мячу и защите своих ворот, что повышает динамичность и зрелищность соревнования. Расположение сидячих мест над поверхностью игровой площадки на высоте, обеспечивающей возможность игры с мячом ногами, позволяет реализовать вышеуказанный технический результат.

Сущность заявляемого устройства поясняется представленными фигурами чертежа, где на фиг. 1 показано устройство для двух пар участников; на фиг 2 – то же, вид сверху; на фиг 3 – сечение А-А на фиг. 2.

10 Устройство для проведения игры с мячом «Benchball» состоит (фиг. 1) из продольных 1 и поперечных 2 бортов, образующих игровую площадку 3 прямоугольной формы, сидячих мест 4 для игроков, поручней 5, перегородки 6 и ворот 7. Игровая площадка 3 может быть расположена на поверхности пола в закрытом помещении или на естественном основании с твердым или травяным
15 покрытием на открытом воздухе, или выполнена в виде съемного основания, например с синтетическим покрытием. Игровая площадка 3 содержит разметку, которая включает продольную 8 и поперечную 9 полосы, расположенные вдоль ее продольной и поперечной осей, точечные позиции 10 для установки мяча при выполнении штрафных ударов и точечные позиции 11 для размещения стоек 12 при
20 выполнении штрафных ударов.

Сидячие места 4 выполнены в виде скамьи со скругленной кромкой 13 между ее горизонтальной и вертикальной частями, что исключает возможность травмирования ног игроков и увеличивает свободу их движения. Сидячие места 4 смонтированы над поверхностью игровой площадки 1 на высоте, обеспечивающей возможность игры с мячом ногами. Поручни 5 расположены в плоскости сидячих мест 4 и выполнены с
25 возможностью их захвата руками. Указанное выполнение поручней 5 не создает препятствий при перемещениях игроков вдоль и поперек скамьи и обеспечивает их безопасность в процессе игры при одновременном повышении свободы движения ногами.

30 Перегородки 6 смонтированы под сидячими местами 4 вдоль продольной оси игровой площадки 3. Указанное расположение перегородок 6 позволяет создать индивидуальные ворота 7 для каждого участника игры, ограниченные прилегающими участками продольных 1 и поперечных 2 бортов. При этом функции верхней перекладины ворот 7 выполняет нижняя кромка сидячих мест 4.

Стойки 12 предназначены для выполнения штрафных ударов и выполнены с возможностью закрепления на позициях 11 в упомянутых игровых эпизодах. После выполнения штрафных ударов стойки 12 удаляют за пределы игрового поля 3.

5 Размеры и высоту бортов 1 и 2, высоту сидячих мест 4 для игроков над поверхностью игровой площадки 3 и расположение поручней 5 выбирают с учетом возрастных категорий и физических возможностей игроков. В зависимости от назначения устройства и его габаритных размеров продольные 1 и поперечные 2 борта, определяющие размер прямоугольной игровой площадки 3, могут быть выполнены цельными, например, щитовой конструкции, или секционными сборно-разборной конструкции. Поперечные борта 2 выполнены с сетками для удержания мяча (не показаны), закрепленными непосредственно на бортах. Сборно-разборное исполнение бортов 1 и 2 позволяет использовать устройство для проведения спортивных игр и активного отдыха как на открытом воздухе, так и в закрытых помещениях, например, в зимний период. Кроме этого, сборно-разборное выполнение устройства позволяет использовать его также для физического развития в детских дошкольных учреждениях, в которых не предусмотрены спортивные залы и площадки.

Устройство может содержать сидячие места 4 для шести участников: по три со стороны каждого поперечного борта 3 (не показано). В таком исполнении устройства 20 длину бортов 1 и 2 принимают несколько больше, чем в устройстве для четырех игроков. Остальные элементы устройства для шести участников аналогичны рассмотренным выше.

Представленное на фигурах и в описании конструктивное исполнение устройства не исчерпывает всех возможных вариантов его выполнения, обеспечивающих достижение заявленного технического результата. В частности, устройство может быть выполнено с высокими продольными и поперечными бортами, исключающими выбивание мяча за пределы игровой площадки. Для обеспечения удобства и безопасности участников игры с ограниченными физическими возможностями сиденья могут быть выполнены с дополнительными ограждениями, например, со спинками и/или подлокотниками, а перед сиденьями могут быть расположены сетки, предохраняющие от случайных ударов мячом 30 в процессе игры. Кроме этого, ворота могут быть оборудованы датчиками и звуковыми или световыми устройствами для фиксирования забитых голов. Площадь ворот может быть уменьшена посредством дополнительных съемных штанг и перекладины, а сетки для приема мяча могут быть закреплены перед поперечными бортами.

Устройство используют для проведения игры как в индивидуальном, так и в командном составе. Минимальное количество участников - два игрока, сидящих

напротив друг друга на противоположных сидячих местах 4, в командном составе – четыре игрока, сидящих попарно напротив друг друга на противоположных сидячих местах 4. Игровая зона каждого участника на игровой площадке 1 прилегает к его сидячему месту 4 и ограничена соответствующими продольной 8 и поперечной 9

5 полосами разметки.

Пример 1. Использование устройства при проведении индивидуальной игры для двух участников.

Перед началом игры участники разыгрывают право на первый удар и занимают сидячие места 4 на противоположных сторонах игровой площадки 3. После этого,

10 участник, выигравший право первого удара, устанавливает мяч в своей игровой зоне на точечную позицию 10 и, держась руками за поручень 5, производит удар ногой по мячу, стараясь попасть в ворота 7 соперника на противоположной стороне игровой площадки 3. Соперник, в зону которого направлен мяч, также держится руками за поручень 5 и одновременно старается ногами отбить мяч и воспрепятствовать его

15 попаданию в ворота 7. В случае удачного парирования удара от ноги соперника аналогичные действия выполняет участник на противоположной стороне игровой площадки 3. При попадании мяча в ворота 7 участник, пропустивший мяч, ударом ноги вводит его в игру. В игровой ситуации, когда назначается штрафной удар, мяч устанавливают на точечную позицию 10 в зоне соответствующего игрока, а на

20 противоположной стороне игровой площадки 3 на точечную позицию 11 в игровой зоне соперника устанавливают стойку 12. Игрок совершает штрафной удар в направлении стойки 12 таким образом, чтобы мяч рикошетом от нее попал в ворота 7 соперника. Игру участники продолжают либо на определенное время, либо до заданного количества забитых голов. При проведении игры на время участники

25 назначают непродолжительные перерывы для отдыха.

Пример 2. Использование устройства при проведении командной игры в составе двух участников в каждой команде.

Для проведения игры используют устройство, выполненное для четырех участников (фиг. 1). Аналогично примеру 1 игре предшествует розыгрыш права на

30 первый удар, после чего участники занимают сидячие места 4 на противоположных сторонах игровой площадки 3. При этом участники одной команды занимают места на одной стороне игровой площадки 3. Участник команды, выигравший право первого удара, держась руками за поручень 5, производит удар ногой по мячу, стараясь попасть в ворота 7 соперника на противоположной стороне игровой площадки 3.

35 Далее участники команд проводят игру аналогично рассмотренному примеру 1. Игру

команды продолжают либо на определенное время, либо до заданного количества забитых голов. При проведении игры на время назначают непродолжительные перерывы для отдыха участников.

5 Пример 3. Использование устройства при проведении командной игры в составе трех игроков в каждой команде.

Аналогично примерам 1 и 2 игре предшествует розыгрыш права на первый удар, после чего участники занимают сидячие места 4 на противоположных сторонах игровой площадки 3. При этом участники одной команды занимают места на одной стороне игровой площадки 3. Далее участники команд проводят игру аналогично
10 рассмотренному примеру 2 и продолжают либо на определенное время, либо до заданного количества забитых голов.

Рассмотренные примеры отличаются разной интенсивностью игры и, соответственно, разным уровнем физической нагрузки для участников. В частности, использование устройства в примере 1 соответствует сравнительно невысокой
15 нагрузке для участников и может быть рекомендовано для подготовительных и тренировочных занятий. Использование устройства по примеру 2 отличается более высоким уровнем нагрузки и может быть рекомендовано для проведения соревнований или игр между подготовленными участниками. Использование устройства по примеру 3 соответствует наиболее высокой нагрузке и может быть
20 рекомендовано для проведения соревнований или игр между подготовленными участниками, у которых нет медицинских противопоказаний.

Конструкция заявляемого устройства отличается достаточной простотой в сочетании с универсальностью использования. Опытные образцы устройства апробированы при проведении игр с указанным в примерах количеством участников
25 разных возрастных групп и физических возможностей. Результаты апробации показали, что использование устройства в значительной степени устраняет ограничения для участников при одновременном обеспечении безопасности при проведении игр, а также их зрелищности и увлекательности.

Формула изобретения

1. Устройство для проведения игры с мячом, состоящее из продольных и поперечных бортов, образующих игровую площадку прямоугольной формы, и ворот, отличающееся тем, что оно содержит сидячие места по меньшей мере для двух игроков, смонтированные перед поперечными бортами, перегородки, закрепленные под сидячими местами вдоль продольной оси игровой площадки, и поручни, смонтированные в зоне сидячих мест с возможностью их захвата руками, при этом сидячие места смонтированы над поверхностью игровой площадки на высоте, обеспечивающей возможность игры с мячом ногами, а ворота образованы упомянутыми перегородками и соответствующими участками продольных и поперечных бортов.

2. Устройство по п. 1, отличающееся тем, что размеры и высоту бортов, высоту сидячих мест над поверхностью игровой площадки и расположение поручней выбирают с учетом возрастных категорий и физических возможностей игроков.

3. Устройство по пп. 1 или 2, отличающееся тем, что ворота выполнены с сетками для удержания мяча, закрепленными на поперечных бортах.

4. Устройство по любому из пунктов 1-3, отличающееся тем, что сидячие места выполнены в виде скамьи.

5. Устройство по любому из пунктов 1-4, отличающееся тем, что игровая площадка выполнена с разметкой, разделяющей ее по меньшей мере на две равные продольные части.

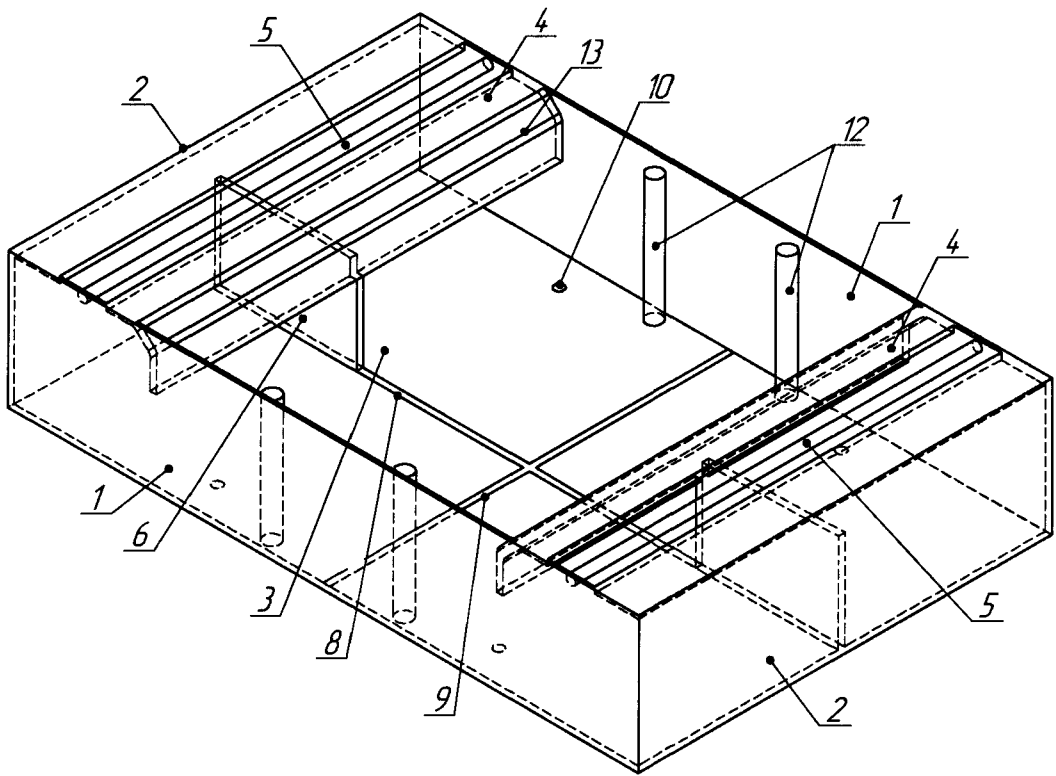


Fig. 1

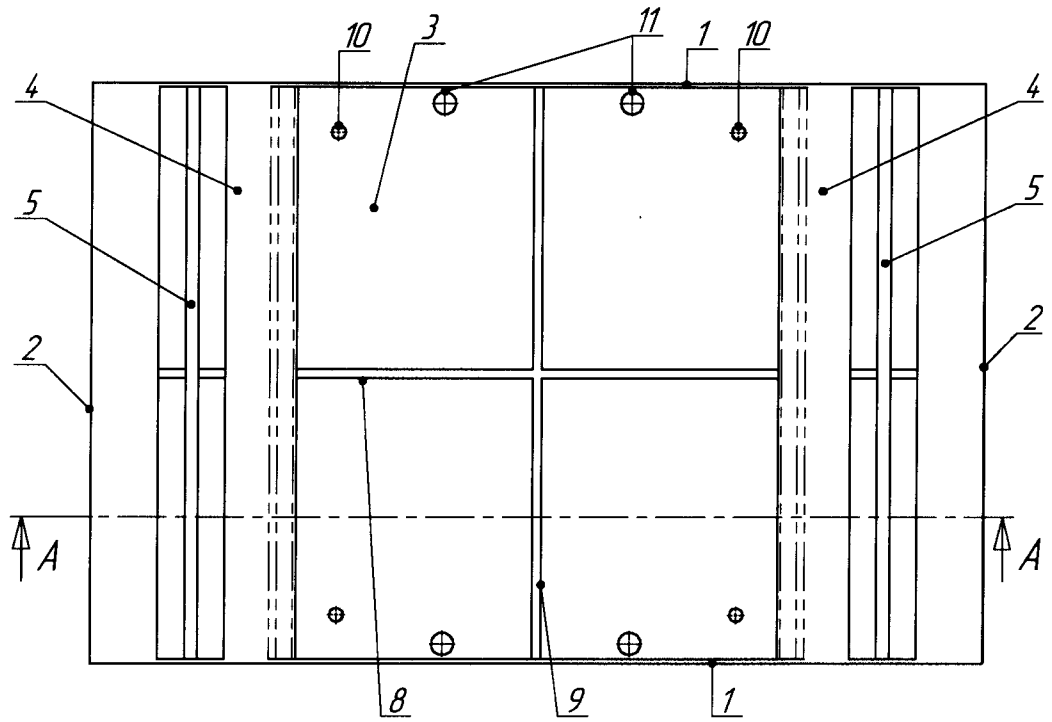


Fig. 2

A-A

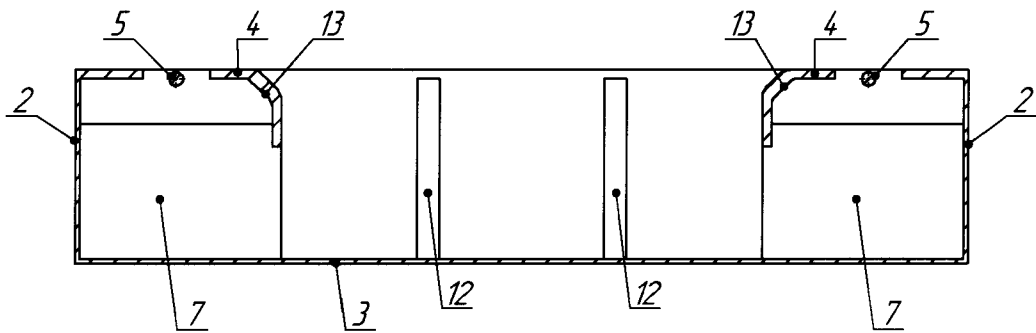


Fig. 3

INTERNATIONAL SEARCH REPORT

International application No.
PCT/UA 2019/000040

A. CLASSIFICATION OF SUBJECT MATTER

A63B 67/00 (2006.01)

According to International Patent Classification (IPC) or to both national classification and IPC

B. FIELDS SEARCHED

Minimum documentation searched (classification system followed by classification symbols)

A63B

Documentation searched other than minimum documentation to the extent that such documents are included in the fields searched

Electronic data base consulted during the international search (name of data base and, where practicable, search terms used)

PatSearch, Espacenet, PAJ, K-PION, USPTO, RUPTO

C. DOCUMENTS CONSIDERED TO BE RELEVANT

Category*	Citation of document, with indication, where appropriate, of the relevant passages	Relevant to claim No.
A	RU 69757 A1 (TALNIKOV ALEKSEI FILARETOVICH) 10.01.2008	1-5
A	US 2007/0072702 A1 (LION) 29.03.2007	1-5
A	RU 107701 U1 (SHANGIN IU.A.) 27.08.2011	1-5
A	RU 12977 U1 (FILIPPOV S.S.) 20.03.2000	1-5
A	CN 202740736 U (HAN PINFU) 20.02.2013	1-5

 Further documents are listed in the continuation of Box C. See patent family annex.

* Special categories of cited documents:

"A" document defining the general state of the art which is not considered to be of particular relevance

"E" earlier application or patent but published on or after the international filing date

"L" document which may throw doubts on priority claim(s) or which is cited to establish the publication date of another citation or other special reason (as specified)

"O" document referring to an oral disclosure, use, exhibition or other means

"P" document published prior to the international filing date but later than the priority date claimed

"T" later document published after the international filing date or priority date and not in conflict with the application but cited to understand the principle or theory underlying the invention

"X" document of particular relevance; the claimed invention cannot be considered novel or cannot be considered to involve an inventive step when the document is taken alone

"Y" document of particular relevance; the claimed invention cannot be considered to involve an inventive step when the document is combined with one or more other such documents, such combination being obvious to a person skilled in the art

"&" document member of the same patent family

Date of the actual completion of the international search

16 July 2019 (16.07.2019)

Date of mailing of the international search report

22 August 2019 (22.08.2019)

Name and mailing address of the ISA/

RU

Authorized officer

Facsimile No.

Telephone No.

ОТЧЕТ О МЕЖДУНАРОДНОМ ПОИСКЕ

Номер международной заявки

PCT/UA 2019/000040

<p>A. КЛАССИФИКАЦИЯ ПРЕДМЕТА ИЗОБРЕТЕНИЯ A63B67/00(2006.01)</p> <p>Согласно Международной патентной классификации МПК</p>																			
<p>B. ОБЛАСТЬ ПОИСКА</p> <p>Проверенный минимум документации (система классификации с индексами классификации)</p> <p style="text-align: center;">A63B</p> <p>Другая проверенная документация в той мере, в какой она включена в поисковые подборки</p> <p>Электронная база данных, использовавшаяся при поиске (название базы и, если, возможно, используемые поисковые термины)</p> <p style="text-align: center;">PatSearch, Espacenet, PAJ, K-PION, USPTO, RUPTO</p>																			
<p>C. ДОКУМЕНТЫ, СЧИТАЮЩИЕСЯ РЕЛЕВАНТНЫМИ:</p> <table border="1"> <thead> <tr> <th>Категория*</th> <th>Цитируемые документы с указанием, где это возможно, релевантных частей</th> <th>Относится к пункту №</th> </tr> </thead> <tbody> <tr> <td>A</td> <td>RU 69757 A1 (ТАЛЬНИКОВ АЛЕКСЕЙ ФИЛАРЕТОВИЧ) 10.01.2008</td> <td>1-5</td> </tr> <tr> <td>A</td> <td>US 2007/0072702 A1 (LION) 29.03.2007</td> <td>1-5</td> </tr> <tr> <td>A</td> <td>RU 107701 U1 (ШАНГИН Ю.А.) 27.08.2011</td> <td>1-5</td> </tr> <tr> <td>A</td> <td>RU 12977 U1 (ФИЛИППОВ С.С.) 20.03.2000</td> <td>1-5</td> </tr> <tr> <td>A</td> <td>CN 202740736 U (HAN PINFU) 20.02.2013</td> <td>1-5</td> </tr> </tbody> </table>		Категория*	Цитируемые документы с указанием, где это возможно, релевантных частей	Относится к пункту №	A	RU 69757 A1 (ТАЛЬНИКОВ АЛЕКСЕЙ ФИЛАРЕТОВИЧ) 10.01.2008	1-5	A	US 2007/0072702 A1 (LION) 29.03.2007	1-5	A	RU 107701 U1 (ШАНГИН Ю.А.) 27.08.2011	1-5	A	RU 12977 U1 (ФИЛИППОВ С.С.) 20.03.2000	1-5	A	CN 202740736 U (HAN PINFU) 20.02.2013	1-5
Категория*	Цитируемые документы с указанием, где это возможно, релевантных частей	Относится к пункту №																	
A	RU 69757 A1 (ТАЛЬНИКОВ АЛЕКСЕЙ ФИЛАРЕТОВИЧ) 10.01.2008	1-5																	
A	US 2007/0072702 A1 (LION) 29.03.2007	1-5																	
A	RU 107701 U1 (ШАНГИН Ю.А.) 27.08.2011	1-5																	
A	RU 12977 U1 (ФИЛИППОВ С.С.) 20.03.2000	1-5																	
A	CN 202740736 U (HAN PINFU) 20.02.2013	1-5																	
<p><input type="checkbox"/> последующие документы указаны в продолжении графы C. <input type="checkbox"/> данные о патентах-аналогах указаны в приложении</p>																			
<p>* Особые категории ссылочных документов:</p> <p>“А” документ, определяющий общий уровень техники и не считающийся особо релевантным</p> <p>“Е” более ранняя заявка или патент, но опубликованная на дату международной подачи или после нее</p> <p>“L” документ, подвергающий сомнению притязание(я) на приоритет, или который приводится с целью установления даты публикации другого ссылочного документа, а также в других целях (как указано)</p> <p>“O” документ, относящийся к устному раскрытию, использованию, экспонированию и т.д.</p> <p>“P” документ, опубликованный до даты международной подачи, но после даты испрашиваемого приоритета</p>	<p>“T” более поздний документ, опубликованный после даты международной подачи или приоритета, но приведенный для понимания принципа или теории, на которых основывается изобретение</p> <p>“X” документ, имеющий наиболее близкое отношение к предмету поиска; заявленное изобретение не обладает новизной или изобретательским уровнем, в сравнении с документом, взятым в отдельности</p> <p>“Y” документ, имеющий наиболее близкое отношение к предмету поиска; заявленное изобретение не обладает изобретательским уровнем, когда документ взят в сочетании с одним или несколькими документами той же категории, такая комбинация документов очевидна для специалиста</p> <p>“&” документ, являющийся патентом-аналогом</p>																		
<p>Дата действительного завершения международного поиска</p> <p style="text-align: center;">16 июля 2019 (16.07.2019)</p>	<p>Дата отправки настоящего отчета о международном поиске</p> <p style="text-align: center;">22 августа 2019 (22.08.2019)</p>																		
<p>Наименование и адрес ISA/RU: Федеральный институт промышленной собственности, Бережковская наб., 30-1, Москва, Г-59, ГСП-3, Россия, 125993 Факс: (8-495) 531-63-18, (8-499) 243-33-37</p>	<p>Уполномоченное лицо: Артемьев А. Телефон № (8499)240-25-91</p>																		