

МПК (2018.01): A63B63/00; A63B63/02;
A63B71/00; A63B71/02

Устройство для проведения игры с мячом «Benchball»

Изобретение относится к устройствам для игры с мячом, в частности для игр в
5 сидячем положении участников с учетом их физиологических и возрастных
особенностей, и может быть использовано для проведения спортивных и
развлекательных игр в закрытых помещениях и на открытом воздухе.

Известно устройство для игры с мячом (патент UA № 9001, МПК (2006):
A63C19/00, дата публикации 15.09.2005), состоящее из продольных и поперечных бортов,
10 игровой площадки прямоугольной формы и ворот. Игровая площадка по периметру
ограничена продольными и поперечными линиями. Ворота расположены посередине
поперечных линий. Продольные и поперечные борта расположены за ограничительными
линиями площадки и выполнены из упругого материала. Размещение упомянутых бортов
15 позволяет осуществлять игру без остановок для вбрасывания мяча после его вылета за
пределы площадки, что уменьшает продолжительность неигровых пауз и повышает
результативность и зрелищность игры.

Недостатком известного устройства является ограниченная область его
использования, обусловленная возрастными и физическими возможностями игроков.

Известно устройство для игры с мячом (патент RU № 69757, МПК (2006.01)
20 A63B71/01, дата публикации 10.01.2008), состоящее из продольных и поперечных бортов,
образующих игровую площадку прямоугольной формы, и ворот, расположенных в
средней части поперечных бортов. Игровая площадка выполнена с разметкой,
обозначающей центральный круг, штрафные площадки у ворот и позиции для участников.
Последние выполнены точечной разметкой. Ворота выполнены с сеточными или иными
25 ловушками для мяча и содержат звуковые маяки, сигнализирующие о попадании мяча.
При этом в процессе игры участники находятся в стоячем положении на позициях,
предусмотренных разметкой.

Недостатком известного устройства является ограниченная область его
использования, обусловленная участием в игре исключительно лиц с ограничениями по
30 зрению. Кроме этого, нахождение участников в стоячем положении на заданных позициях
игровой площадки не обеспечивает их безопасность при проведении игры, т.к. может
привести к падениям в результате потери пространственной ориентировки, а также
травмированию летящим мячом.

В основу изобретения поставлена задача усовершенствования устройства для
35 проведения игры с мячом за счет иного конструктивного исполнения мест для

расположения игроков на игровой площадке, позволяющих существенно расширить область применения при одновременном повышении безопасности участников в процессе игры.

5 Технический результат от реализации поставленной задачи заключается в обеспечении возможности участия в игре лиц в сидячем положении, что в значительной степени снимает возрастные и физические ограничения для участников при сохранении состязательности и зрелищности игр. Указанный технический результат позволяет использовать устройство в лечебно-профилактических целях, при занятиях спортом и активном отдыхе как на открытом воздухе, так и в закрытых помещениях.

10 Поставленная задача решается тем, что устройство для игры с мячом, состоящее из продольных и поперечных бортов, образующих игровую площадку прямоугольной формы, и ворот, **согласно изобретения** содержит сидячие места по меньшей мере для двух игроков, смонтированные перед поперечными бортами, перегородки, закрепленные под сидячими местами вдоль продольной оси игровой площадки, и
15 поручни, смонтированные в зоне сидячих мест с возможностью их захвата руками, при этом сидячие места смонтированы над поверхностью игровой площадки на высоте, обеспечивающей возможность игры с мячом ногами, а ворота образованы упомянутыми перегородками и соответствующими участками продольных и поперечных бортов.

20 Целесообразно, чтобы размеры и высоту бортов, высоту сидячих мест над поверхностью игровой площадки и расположение поручней выбирали с учетом возрастных категорий и физических возможностей игроков.

Целесообразно, чтобы ворота были выполнены с сетками для удержания мяча, закрепленными на поперечных бортах.

Целесообразно, чтобы сидячие места были выполнены в виде скамьи.

25 Целесообразно также, чтобы игровая площадка была выполнена с разметкой, разделяющей ее по меньшей мере на две равные продольные части.

Усовершенствованная конструкция устройства для игры с мячом обеспечивает достижение заявляемого технического результата. В частности, введение сидячих мест для игроков позволяет в значительной степени устранить возрастные, физические и
30 физиологические ограничения и за счет этого расширить область использования устройства. Расположение сидячих мест перед поперечными бортами в сочетании с перегородкой, закрепленной под этими местами вдоль продольной оси игровой площадки, позволяет, во-первых, максимально использовать площадь игровой площадки и, во-вторых, образовать индивидуальные ворота для каждого участника.
35 Наличие поручней, смонтированных в зоне сидячих мест с возможностью их захвата

руками, позволяет обеспечить безопасность участников в процессе игры в сочетании с возможностью достаточно большой свободой использования ног при ударах по мячу и защите своих ворот, что повышает динамичность и зрелищность соревнования. Расположение сидячих мест над поверхностью игровой площадки на высоте, обеспечивающей возможность игры с мячом ногами, позволяет реализовать вышеуказанный технический результат.

Сущность заявляемого устройства поясняется представленными фигурами чертежа, где на фиг. 1 показано устройство для двух пар участников; на фиг 2 – то же, вид сверху; на фиг 3 – сечение А-А на фиг. 2.

Устройство для проведения игры с мячом «Benchball» состоит (фиг. 1) из продольных 1 и поперечных 2 бортов, образующих игровую площадку 3 прямоугольной формы, сидячих мест 4 для игроков, поручней 5, перегородки 6 и ворот 7. Игровая площадка 3 может быть расположена на поверхности пола в закрытом помещении или на естественном основании с твердым или травяным покрытием на открытом воздухе, или выполнена в виде съемного основания, например с синтетическим покрытием. Игровая площадка 3 содержит разметку, которая включает продольную 8 и поперечную 9 полосы, расположенные вдоль ее продольной и поперечной осей, точечные позиции 10 для установки мяча при выполнении штрафных ударов и точечные позиции 11 для размещения стоек 12 при выполнении штрафных ударов.

Сидячие места 4 выполнены в виде скамьи со скругленной кромкой 13 между ее горизонтальной и вертикальной частями, что исключает возможность травмирования ног игроков и увеличивает свободу их движения. Сидячие места 4 смонтированы над поверхностью игровой площадки 1 на высоте, обеспечивающей возможность игры с мячом ногами. Поручни 5 расположены в плоскости сидячих мест 4 и выполнены с возможностью их захвата руками. Указанное выполнение поручней 5 не создает препятствий при перемещениях игроков вдоль и поперек скамьи и обеспечивает их безопасность в процессе игры при одновременном повышении свободы движения ногами.

Перегородки 6 смонтированы под сидячими местами 4 вдоль продольной оси игровой площадки 3. Указанное расположение перегородок 6 позволяет создать индивидуальные ворота 7 для каждого участника игры, ограниченные прилегающими участками продольных 1 и поперечных 2 бортов. При этом функции верхней перекладины ворот 7 выполняет нижняя кромка сидячих мест 4.

Стойки 12 предназначены для выполнения штрафных ударов и выполнены с возможностью закрепления на позициях 11 в упомянутых игровых эпизодах. После выполнения штрафных ударов стойки 12 удаляют за пределы игрового поля 3.

5 Размеры и высоту бортов 1 и 2, высоту сидячих мест 4 для игроков над поверхностью игровой площадки 3 и расположение поручней 5 выбирают с учетом возрастных категорий и физических возможностей игроков. В зависимости от назначения устройства и его габаритных размеров продольные 1 и поперечные 2 борта, определяющие размер прямоугольной игровой площадки 3, могут быть выполнены цельными, например, щитовой конструкции, или секционными сборно-разборной конструкции. Поперечные борта 2 выполнены с сетками для удержания мяча (не показаны), закрепленными непосредственно на бортах. Сборно-разборное исполнение бортов 1 и 2 позволяет использовать устройство для проведения спортивных игр и активного отдыха как на открытом воздухе, так и в закрытых помещениях, например, в зимний период. Кроме этого, сборно-разборное выполнение устройства позволяет использовать его также для физического развития в детских дошкольных учреждениях, в которых не предусмотрены спортивные залы и площадки.

Устройство может содержать сидячие места 4 для шести участников: по три со стороны каждого поперечного борта 3 (не показано). В таком исполнении устройства 20 длину бортов 1 и 2 принимают несколько больше, чем в устройстве для четырех игроков. Остальные элементы устройства для шести участников аналогичны рассмотренным выше.

Представленное на фигурах и в описании конструктивное исполнение устройства не исчерпывает всех возможных вариантов его выполнения, обеспечивающих достижение заявленного технического результата. В частности, устройство может быть выполнено с высокими продольными и поперечными бортами, исключающими выбивание мяча за пределы игровой площадки. Для обеспечения удобства и безопасности участников игры с ограниченными физическими возможностями сиденья могут быть выполнены с дополнительными ограждениями, например, со спинками и/или подлокотниками, а перед сиденьями могут быть расположены сетки, предохраняющие от случайных ударов мячом в процессе игры. Кроме этого, ворота могут быть оборудованы датчиками и звуковыми или световыми устройствами для фиксирования забитых голов. Площадь ворот может быть уменьшена посредством дополнительных съемных штанг и перекладины, а сетки для приема мяча могут быть закреплены перед поперечными бортами.

Устройство используют для проведения игры как в индивидуальном, так и в командном составе. Минимальное количество участников - два игрока, сидящих 35

напротив друг друга на противоположных сидячих местах 4, в командном составе – четыре игрока, сидящих попарно напротив друг друга на противоположных сидячих местах 4. Игровая зона каждого участника на игровой площадке 1 прилегает к его сидячему месту 4 и ограничена соответствующими продольной 8 и поперечной 9

5 полосами разметки.

Пример 1. Использование устройства при проведении индивидуальной игры для двух участников.

Перед началом игры участники разыгрывают право на первый удар и занимают сидячие места 4 на противоположных сторонах игровой площадки 3. После этого,

10 участник, выигравший право первого удара, устанавливает мяч в своей игровой зоне на точечную позицию 10 и, держась руками за поручень 5, производит удар ногой по мячу, стараясь попасть в ворота 7 соперника на противоположной стороне игровой площадки 3. Соперник, в зону которого направлен мяч, также держится руками за поручень 5 и одновременно старается ногами отбить мяч и воспрепятствовать его

15 попаданию в ворота 7. В случае удачного парирования удара от ноги соперника аналогичные действия выполняет участник на противоположной стороне игровой площадки 3. При попадании мяча в ворота 7 участник, пропустивший мяч, ударом ноги вводит его игру. В игровой ситуации, когда назначается штрафной удар, мяч

20 устанавливают на точечную позицию 10 в зоне соответствующего игрока, а на противоположной стороне игровой площадки 3 на точечную позицию 11 в игровой зоне соперника устанавливают стойку 12. Игрок совершает штрафной удар в направлении стойки 12 таким образом, чтобы мяч рикошетом от нее попал в ворота 7 соперника. Игру участники продолжают либо на определенное время, либо до заданного количества забитых голов. При проведении игры на время участники

25 назначают непродолжительные перерывы для отдыха.

Пример 2. Использование устройства при проведении командной игры в составе двух участников в каждой команде.

Для проведения игры используют устройство, выполненное для четырех участников (фиг. 1). Аналогично примеру 1 игре предшествует розыгрыш права на

30 первый удар, после чего участники занимают сидячие места 4 на противоположных сторонах игровой площадки 3. При этом участники одной команды занимают места на одной стороне игровой площадки 3. Участник команды, выигравший право первого удара, держась руками за поручень 5, производит удар ногой по мячу, стараясь

35 попасть в ворота 7 соперника на противоположной стороне игровой площадки 3. Далее участники команд проводят игру аналогично рассмотренному примеру 1. Игру

команды продолжают либо на определенное время, либо до заданного количества забитых голов. При проведении игры на время назначают непродолжительные перерывы для отдыха участников.

5 Пример 3. Использование устройства при проведении командной игры в составе трех игроков в каждой команде.

10 Аналогично примерам 1 и 2 игре предшествует розыгрыш права на первый удар, после чего участники занимают сидячие места 4 на противоположных сторонах игровой площадки 3. При этом участники одной команды занимают места на одной стороне игровой площадки 3. Далее участники команд проводят игру аналогично рассмотренному примеру 2 и продолжают либо на определенное время, либо до заданного количества забитых голов.

15 Рассмотренные примеры отличаются разной интенсивностью игры и, соответственно, разным уровнем физической нагрузки для участников. В частности, использование устройства в примере 1 соответствует сравнительно невысокой нагрузке для участников и может быть рекомендовано для подготовительных и тренировочных занятий. Использование устройства по примеру 2 отличается более высоким уровнем нагрузки и может быть рекомендовано для проведения соревнований или игр между подготовленными участниками. Использование устройства по примеру 3 соответствует наиболее высокой нагрузке и может быть
20 рекомендовано для проведения соревнований или игр между подготовленными участниками, у которых нет медицинских противопоказаний.

25 Конструкция заявляемого устройства отличается достаточной простотой в сочетании с универсальностью использования. Опытные образцы устройства апробированы при проведении игр с указанным в примерах количеством участников разных возрастных групп и физических возможностей. Результаты апробации показали, что использование устройства в значительной степени устраняет ограничения для участников при одновременном обеспечении безопасности при проведении игр, а также их зрелищности и увлекательности.

Формула изобретения

1. Устройство для проведения игры с мячом, состоящее из продольных и поперечных бортов, образующих игровую площадку прямоугольной формы, и ворот, отличающееся тем, что оно содержит сидячие места по меньшей мере для двух игроков, смонтированные перед поперечными бортами, перегородки, закрепленные под сидячими местами вдоль продольной оси игровой площадки, и поручни, смонтированные в зоне сидячих мест с возможностью их захвата руками, при этом сидячие места смонтированы над поверхностью игровой площадки на высоте, обеспечивающей возможность игры с мячом ногами, а ворота образованы упомянутыми перегородками и соответствующими участками продольных и поперечных бортов.
2. Устройство по п. 1, отличающееся тем, что размеры и высоту бортов, высоту, сидячих мест над поверхностью игровой площадки и расположение поручней выбирают с учетом возрастных категорий и физических возможностей игроков.
3. Устройство по пп. 1 или 2, отличающееся тем, что ворота выполнены с сетками для удержания мяча, закрепленными на поперечных бортах.
4. Устройство по любому из пунктов 1-3, отличающееся тем, что сидячие места выполнены в виде скамьи.
5. Устройство по любому из пунктов 1-4, отличающееся тем, что игровая площадка выполнена с разметкой, разделяющей ее по меньшей мере на две равные продольные части.

Устройство для проведения игры с мячом «Benchball»

Изобретение относится к устройствам для игры с мячом в сидячем положении
5 участников с учетом их физиологических и возрастных особенностей, и может быть
использовано для проведения спортивных и развлекательных игр в закрытых помещениях
и на открытом воздухе. Устройство состоит из продольных (1) и поперечных (2) бортов,
образующих игровую площадку (3) прямоугольной формы, сидячих мест (4) для
игроков, поручней (5), перегородки (6) и ворот (7). Сидячие места (4) смонтированы
10 перед поперечными (2) бортами. Перегородки (6) закреплены под сидячими местами (4)
вдоль продольной оси игровой площадки (3). Поручни (5) смонтированы в зоне сидячих
мест (4) с возможностью их захвата руками. Сидячие места (4) смонтированы над
поверхностью игровой площадки (4) на высоте, обеспечивающей возможность игры с
мячом ногами. Ворота (7) образованы перегородками (6) и соответствующими участками
15 продольных (1) и поперечных (2) бортов.

RO-UA

DELETED BY RO-UA

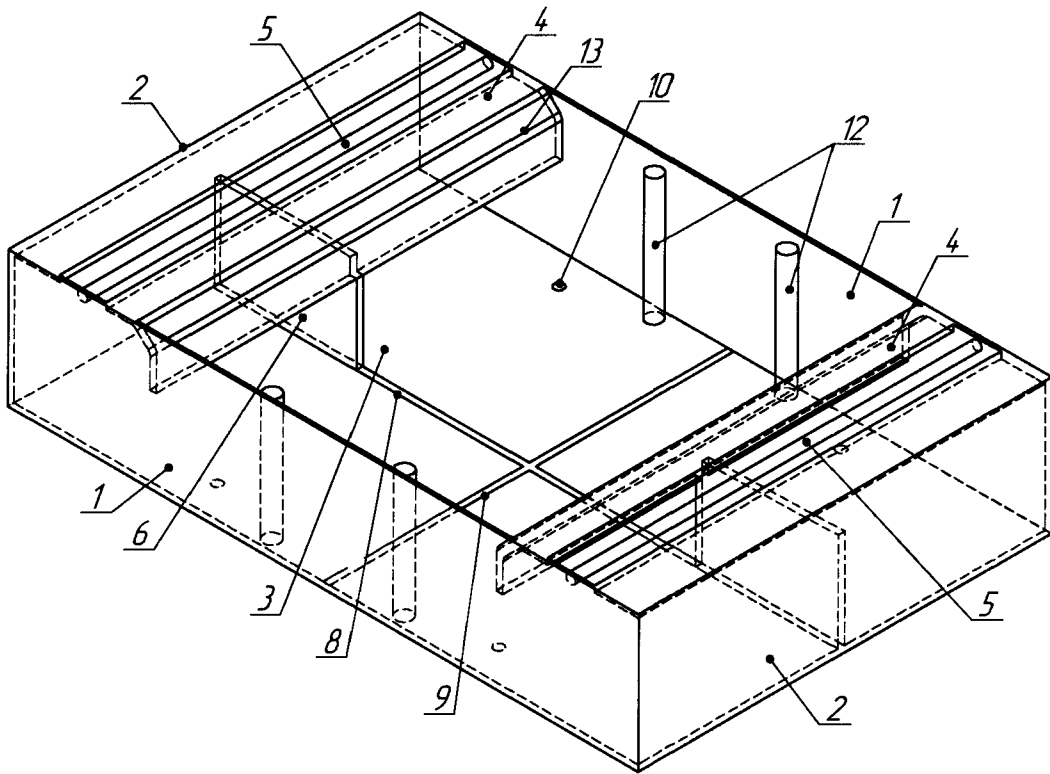


Fig. 1

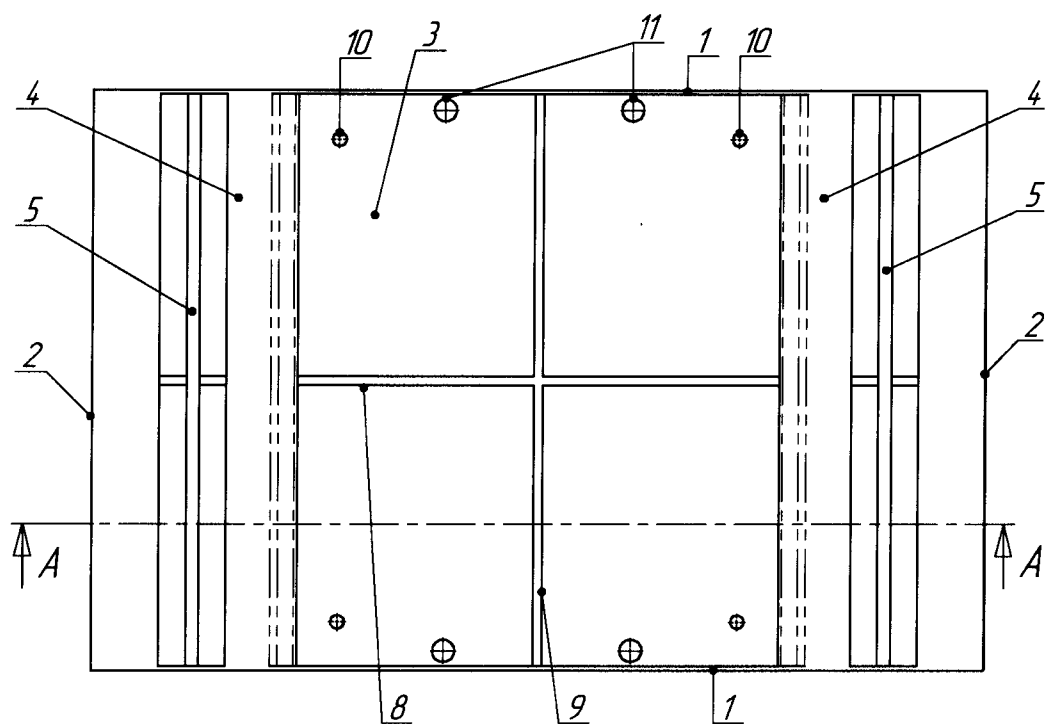


Fig. 2

A-A

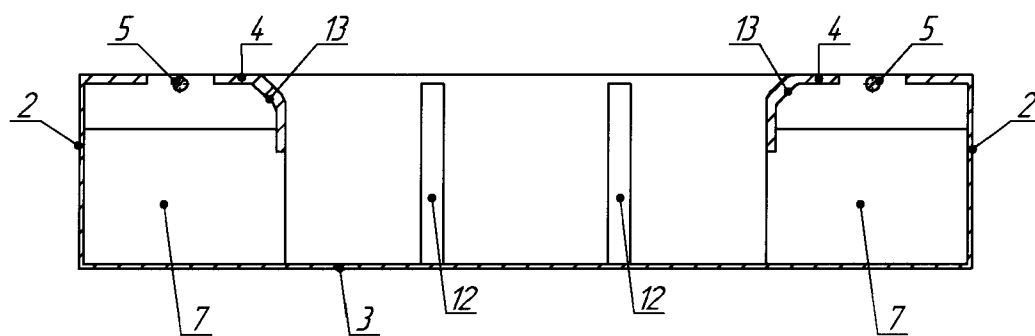


Fig. 3