

DOCUMENT MADE AVAILABLE UNDER THE PATENT COOPERATION TREATY (PCT)

International application number:	PCT/TR2019/051041
International filing date:	07 December 2019 (07.12.2019)
Document type:	Certified copy of priority document
Document details:	Country/Office: TR
	Number: 2018/18830
	Filing date: 07 December 2018 (07.12.2018)
Date of receipt at the International Bureau:	20 February 2020 (20.02.2020)

Remark: Priority document submitted or transmitted to the International Bureau in compliance with Rule 17.1(a),(b) or (b-bis)



TURK
[PATENT]
TÜRK PATENT VE MARKA KURUMU

RÜÇHAN HAKKI BELGESİ

(PRIORITY DOCUMENT)

No: 2018 18830

Bu belge içerisindeki başvurunun Türk Patent ve Marka Kurumu'na yapılan Patent başvurusunun tam bir sureti olduğu onaylanır.

(It is hereby certified that annexed hereto is a true copy of the application 2018/18830 for a patent)

Ankara, 20.02.2020

Prof. Dr. Habip ASAN
Başkan

(19)



(10) TR 2018 18830 A

(21) Başvuru Numarası

2018/18830

(22) Başvuru Tarihi

2018/12/07

(43) Başvuru Yayın Tarihi

2019/01/21

(11) Başvuru Yayın No.

TR 2018 18830 A2

(45) Patent Belgesinin Veriliş Tarihi

(51) Buluşun tasnif sınıfı

G05G 7/10

(30) Rüçhan Bilgileri (32) (33) (31) (74) Vekil

BELGİN SAĞDIÇ (YETKİN PATENT VE DANIŞMANLIK LTD. ŞTİ.)

KONUR SOK. NO:69/8 BAKANLIKLAR/ANKARA

(71) Başvuru Sahibi

MEHMET TUNÇ TURGUT

Büyükdere Cad. No:205 4.Levent İstanbul TÜRKİYE

(72) Buluşu Yapan

MEHMET TUNÇ TURGUT

Büyükdere Cad. No:205 4.Levent İstanbul
TÜRKİYE

(54) Buluş Başlığı

TUTMA KOLLARININ AÇISI VE YÖNELİMLERİ AYARLANABİLEN OYUN KUMANDA KOLU

(57) Özet

Buluş, oyun oynanırken kullanıcının farklı kullanım açıları tercih etmesini sağlamak amacıyla tutma kolları (1,2) farklı açı ve yönelimlere ayarlanabilen oyun kumanda kolu ile ilgilidir.

TARİFNAME

TUTMA KOLLARININ AÇISI VE YÖNELİMLERİ AYARLANABİLEN OYUN KUMANDA KOLU

5

Teknik Alan

Buluş, oyun oynanırken kullanıcının farklı kullanım açıları tercih etmesini sağlamak amacıyla tutma kolları farklı açı
10 ve yönelimlere ayarlanabilen oyun kumanda kolu ile ilgilidir.

Tekniğin Bilinen Durumu

15 Günümüzde toplumda dijital oyunlarının gittikçe yaygınlaşması, bu amaçla kullanılan aksesuarların da öneminin giderek artmasına sebep olmaktadır.

Son zamanlarda e-spor müsabakalarının sayılarının artması
20 kullanıcıların uzun süreler oyun konsolları, bilgisayarlar ve benzeri oyun makineleri karşısında zaman geçirmelerine sebep olmaktadır. Kullanıcıların uygun olmayan oyun aksesuarları kullanmaları oyuncuların sağlık problemleri ile karşılaşmalarına sebep olabilmektedir.

25

Diğer taraftan e-sporların tamamı anlık refleks temelli işletildiğinden kullanılan aksesuarın oyuncunun vücuduna maksimum uyum sağlaması oyuncunun performansını da yükseltmektedir.

30

Oyun sırasında oyuncular tarafından kullanılan en önemli oyun aksesuarlarından biriside, kullanıcının komutlarını oyun makinesine aktarmasını sağlayan, oyun kumanda

kollarıdır. oęunlukla oyuncunun avucunun iine oturabilir yapıda olan kollar, iki elle tutularak kullanılmaktadır. Kullanıcı oęunlukla bir elini kullanarak bir grup kumanda birimini iřletmekte dięer, el ise dięer grup kumanda 5 biriminin iřletilmesini saęlamaktadır. rneęin bir el hareket ynlendirme tuřlarını ya da kollarını iřletirken, dięer el ise komut tuřlarına eriřimi saęlamaktadır.

Oyun kumanda koluna kullanıcının ellerinin tam olarak 10 yerleřtirilebilmesi iin, kumada kolunun saę ve sol tarafında tutma kolları oluřturulmuřtur. Oyuncu saę ve sol tutma kollarını ellerinin arasına alarak birinci ve ikinci grup kumanda birimlerini iřletebilmektedir.

15 Ancak tutma kolları her yařta ve boyutta oyuncu iin aynı boyda, aynı aıda ve ynelimde olacak řekilde oyun kumanda kolu zerine yerleřtirildięinden kullanım sorunlarını da yanında getirmektedir. Bu tip kullanım problemleri oyuncuların uzun sreler aralıksız oyun oynamasının 20 gerektięi e-spor msabakaları gibi ortamlarda oyuncular iin ok daha rahatsız edici hale gelebilmektedir.

Oyun kumanda kollarının sınırlı yapıları dięer taraftan oyuncular zerinde farklı saęlık problemlerinin de 25 oluřmasına da sebep olabilmektedir. Kullanıcıların ok uzun sreler parmaklarını ve ellerini aynı aıda, oęunlukla kendilerini kasarak iřletmeleri, oyuncunun ellerinde ve kollarında eřitli saęlık problemlerinin oluřmasına da sebebiyet verebilmektedir.

30

US2017368452 sayılı patent bařvurusu mevcut teknikte kullanılan oyun kumanda kollarına rnek olarak verilebilir. Bařvuru konusu oyun kumanda kolu kullanıcının saę eli iin

bir sađ tutma kolu ve sol kolu için bir sol tutma kolundan oluşmaktadır. Tutma kolları arası ise ayrıca çeşitli sayıda komut tuşu ile donatılmıştır.

5 US2017368452 sayılı patente konu yapılanma kullanım ergonomisinin arttırılması amacıyla ayarlanabilir parmak çubuđu ile donatılmıştır. Parmak çubuđunun sertliđi ayarlanabilir olduğundan kullanıcı farklı sertlikte olabilen kullanım şekillerini ayarlayarak, oyun kolunu
10 kendi tercihine göre işletebilecektir.

US6743100 sayılı patent başvurusu ise, büyüklüğünü ayarlamak için aksnel tutamakları olan bir oyun kumanda kolunu tarif etmektedir. Oyuncuların farklı el boyutlarında
15 olduğu düşünülerek, tutma kolunun boyu da tutamaklar vasıtasıyla düzenlenebilmektedir. Tutamaklar tutma kollarına dönebilen bir bağlantı noktası üzerinden bağlanmıştır. Bu durum tutamakların dönebilmesine imkan
20 verse de tüm kolun dönmesini sağlayamamaktadır. Bu sebeple kullanıcı tutamakları sadece tutma kollarının boyutunu deđiştirmek amacıyla kullanmakta, tutma kollarının farklı açısı ve yönelimlere ayarlanabilmesi amacıyla kullanamamaktadır.

25 US6743100 sayılı patent her ne kadar el boyutlarına göre oyun kumanda kollarının ayarlanabilmesine imkan vererek fayda sağlasa da kolların açısı ve yönelimlerinin ayarlanmasına imkan vermediđi için özellikle profesyonel kullanım tercihlerini karşılamak ve uzun süreli kullanım
30 sırasında oluşan oyuncu hassasiyetlerini çözümlenememektir. Uzun süreli kullanım sebebiyle ortaya çıkması olası olan kas ve eklem problemleri US6743100 sayılı başvuruya konu yapılanma ile çözümlenememektir.

Buluşun Çözümünü Amaçladığı Problemler

5 Buluşun amacı, tutma kolları farklı açı ve yönelimlere ayarlanabilen oyun kumanda kolunun oluşturulmasını sağlamaktır.

Tutma kollarının açı ve yönelimlerinin ayarlanabilmesi
10 farklı oyuncuların farklı kullanımlarına imkan vererek ürün ergonomisinin geliştirilmesine imkan verebilecektir.

Oyuncuların uzun süreler oyun kolunu kullanmasının gerekli olduğu e-spor müsabakaları ve benzeri organizasyonlarda,
15 oyuncular oyun sırasında tutma kollarının açı ve yönelimlerini değiştirebilecektir. Bu sayede oyun konsolunun uzun süreler aynı pozisyonda tutulması sebebiyle oluşan rahatsızlık ortadan kaldırılabilir.

20 Oyun kolunun çok uzun süreler oyuncular tarafından aynı pozisyonda tutulması aynı zamanda oyuncunun farklı rahatsızlıklarla karşılaşmasına sebep olabileceğinden, oyuncunun aralıklı olarak tutma kollarının açı ve yönelimlerini değiştirmesi bu sağlık problemlerinin
25 oluşmasının önüne geçebilecektir.

Oyuncular oyun sırasında kollarını ve parmaklarını gergin olarak oyun kolu üzerine yerleştirmektedir. Bu durum kol, el ve parmaklar üzerindeki baskının arttırılmasına ve
30 sağlık problemleri yaşanma ihtimalini arttırmaktadır. Ancak oyun sırasında oyuncunun tutma kollarının açı ve yönelimlerini değiştirebilmesi kollar ve parmaklar üzerine

düŖen baskıyı azaltacađından sađlık problemlerinin yaŖanma olasılıđını düŖürecektir.

BuluŖ konusu yapılanmanın kullanılması ile oyun kollarının
5 daha profesyonel hale getirilmesi mümkün olacaktır. Farklı
kullanım alışkanlıkları olan farklı kullanıcılar oyun
kolunu farklı Ŗekilde kullanabilecektir. Bu sayede
çođunlukla anlık refleks gerektiren dijital oyunların
oynanması sırasında oyuncunun performansı
10 arttırılabilecektir.

Ŗekillerin Açıklanması

Ŗekil 1. Tutma kolları farklı aç ve yönelimlere
15 ayarlanabilen oyun kumanda kolunun üstten görünümü

Ŗekil 2. Tutma kolları farklı aç ve yönelimlere
ayarlanabilen, küresel hareket unsuru ile donatılmış olan
oyun kumanda kolunun arkadan görünümü

Ŗekil 3. Tutma kollarının açıları ve yönelimleri
20 deđiŖtirilmiş halde oyun kumanda kolunun üstten görünümü

Ŗekil 4. Birincil tutma gövdesinin ikincil tutma gövdesine
göre döndürülmesi vasıtasıyla, tutma kollarının aç ve
yönelimlerinin ayarlanabilmesine imkan veren oyun kumanda
kolunun üstten görünümü

25 Ŗekil 5. Birincil tutma gövdesi ve ikincil tutma gövdesi
arasında bulunan hareket unsuru vasıtasıyla, tutma
kollarının aç ve yönelimlerinin ayarlanabilmesine imkan
veren oyun kumanda kolunun üstten görünümü

30

Ŗekillerdeki Referansların Açıklaması

1. Birincil tutma kolu

1.1. Birincil tutma gövdesi

2. İkincil tutma kolu

2.1. İkincil tutma gövdesi

3. Hareket unsuru

5 Buluşun Açıklanması

Buluş yapısında bulundurduğu hareket unsuru /unsurları (3) vasıtasıyla tutma kollarının (1,2) açı ve yönelimlerinin ayarlanabilmesine imkan veren oyun kumanda kolu ile 10 ilgilidir.

Bilindiği üzere oyun kumanda kolları genellikle, kullanıcının ellerinin tam olarak yerleştirilebilmesi için, kumanda kolunun sağ ve sol tarafında oluşturulmuş birincil 15 tutma kolu (1) ve ikincil tutma kolunu (2) yapılarında bulundurulur.

Oyuncu birincil tutma kolu (1) ve ikincil tutma kolunu (2) ellerinin arasına alarak birinci ve ikinci grup kumanda 20 birimlerini işletebilmektedir.

Birincil tutma kolu (1) ve ikincil tutma kolunun (2) farklı açılarda ve yönelimlerde düzenlenebilmesi için, birincil tutma kolu (1) ve ikincil tutma kolu (2) en az bir hareket 25 unsuru (3) ile ilişkili hale getirilmiştir. Bu sayede kullanıcı ellerinin en rahat kullanımını sağlayabilmek için hareket unsuru vasıtasıyla birincil tutma kolu (1) ve ikincil tutma kolunun (2) yönelimlerini ve açılarını kolaylıkla düzenleyebilecektir.

30

Şekil 1'e birincil tutma kolu (1) ve ikincil tutma kolu (2) arasında bir hareket unsuru (3) bulundurmaktadır. Bu uygulamaya göre hareket unsuru (3); birincil tutma kolu (1)

ve ikincil tutma kolunu (2) arasında orta bölüme konumlandırılmıştır.

Şekil 1'e konu yapılanma birincil tutma kolu (1) ve ikincil
5 tutma kolunu (2) arasında dairesel yapıda bir hareket
unsuru (3) bulunduran yapılanmayı tarif eder. Tutma kolları
(1,2) hareket unsurunu (3) merkez alarak aksenel olarak
hareket unsuru (3) çevresinde hareket edebilecektir. Bu
sayede kullanıcı x ve y eksenleri yönünde her iki tutma
10 kolunu (1,2) birlikte ya da birbirinden bağımsız olarak
çevirerek kolların açısı ve yönelimlerini
değiştirebilmektedir.

Şekil 3 birincil tutma kolu (1) ve ikincil tutma kolunun (2)
15 ikisinin birden hareket unsuru (3) ekseninde y yönünde
çevrilmesi durumunu göstermektedir.

Şekil 2'de tarif edilen uygulama dahilinde birincil tutma
kolu (1) ve ikincil tutma kolu (2) arasında küresel bir
20 hareket unsuru (3) bulunmaktadır. Küresel yapıda tasarlanan
hareket unsuru (3) tutma kollarının (1,2) x ve y eksenin
yanında ayrıca z ekseninde, hareket unsuru (3) merkezinde
hareket edebilmesine imkan verebilmektedir.

25 Birincil tutma kolu (1) ve ikincil tutma kolunun (2) açısı ve
yönelimlerinin ayarlanabilmesi için farklı hareket unsuru
(3) yapılarının kullanımı buluşun kapsamı dahilindedir.

Bu kullanımlara şekil 4 ve 5'te tarif edilen hareket unsuru
30 (3) yapıları örnek olarak verilebilir.

Birincil tutma kolu (1) ve ikincil tutma kolunun (2) açısı ve yönelimlerinin ayarlanabilmesi için birincil tutma gövdesinin (1.1), ikincil tutma gövdesine (2.1) göre döndürülmesi yeterli olabilmektedir. Bu durumda hareket
5 unsuru (3) birincil tutma gövdesinin (1.1), ikincil tutma gövdesine (2.1) göre döndürülmesini sağlayan bir aparatı ya da yapılanmayı tanımlayabilecektir.

Şekil 4'e konu yapılanma bu amaçla birincil tutma gövdesine
10 (1.1) göre daha geniş olarak ikincil tutma gövdesi (2.1) ile ilişkilendirilmiş ve bu sayede birincil tutma gövdesinin (1.1), ikincil tutma gövdesine (2.1) göre döndürülmesine imkan veren oyun kolu uygulamasını tarif etmektedir.

15

Yine şekil 5'te birincil tutma gövdesinin (1.1) ve ikincil tutma gövdesi (2.1) aynı boyutta olarak birbirlerine göre aksel hareket edebilmelerini sağlayan hareket unsuru (3) yapılanması ise donatılmıştır. Bu sayede Birincil tutma
20 kolu (1) ve ikincil tutma kolunun (2) açısı ve yönelimlerinin ayarlanabilmektedir.

Birincil tutma kolu (1) ve ikincil tutma kolunun (2) açısı ve yönelimlerinin hareket unsuru (3) vasıtasıyla
25 ayarlanabilmesi için motorize bir ekipman kullanılabileceği gibi tutma kollarının (1,2) bağımsız ve birlikte aksel hareketleri kullanıcı tahriki ile de oluşturulabilmektedir.

Buluşa ilişkin alternatif bir uygulamaya göre hareket
30 unsuru (3) bir sabitleme unsuru ile donatılmıştır. Sabitleme unsuru kullanıcı birincil tutma kolu (1) ve ikincil tutma kolunun (2) açısı ve yönelime ayarladığında, ayarlanan pozisyonları sabitlemektedir. Bu sayede kullanım

sırasında birincil tutma kolu (1) ve ikincil tutma kolunun (2) açısı ve yönelimlerinin istemsiz hareketi engellenmiş olacaktır.

İSTEMLER

1. Kullanıcının ellerinin tam olarak yerleştirilebilmesi için, kumada kolunun sağ ve sol tarafında oluşturulmuş
5 birincil tutma kolu (1) ve ikincil tutma koluna (2) sahip oyun kumanda kolu **olup özelliği**; birincil tutma kolu (1) ve ikincil tutma kolunun (2) açılı ve yönelimlerinin ayarlanabilmesi için en az bir hareket unsurunu (3) bulundurmasıdır.
- 10 2. İstem 1'e göre oyun kumanda kolu **olup özelliği**; birincil tutma kolu (1) ve ikincil tutma kolu (2) arasında konumlu en az bir hareket unsurunu (3) bulundurmasıdır.
- 15 3. İstem 2'ye göre oyun kumanda kolu **olup özelliği**; birincil tutma kolu (1) ve ikincil tutma kolu (2) arasında orta bölümde konumlu en az bir hareket unsurunu (3) bulundurmasıdır.
- 20 4. İstem 1'e göre oyun kumanda kolu **olup özelliği**; tutma kollarının (1,2) hareket unsurunu (3) merkez alarak aksel olarak hareket edebilmesini sağlayacak yapıda hareket unsurunu (3) bulundurmasıdır.
- 25 5. İstem 4'e göre oyun kumanda kolu **olup özelliği**; dairesel yapıda hareket unsurunu (3) bulundurmasıdır.
6. İstem 4'e göre oyun kumanda kolu **olup özelliği**;
25 küresel yapıda hareket unsurunu (3) bulundurmasıdır.
7. İstem 4'e göre oyun kumanda kolu **olup özelliği**;
30 birincil tutma gövdesinin (1.1), ikincil tutma gövdesine (2.1) göre döndürülmesini sağlayan bir aparatı ya da yapılanma formunda olan hareket unsurunu (3) bulundurmasıdır.
8. İstem 7'ye göre oyun kumanda kolu **olup özelliği**;
birincil tutma gövdesine (1.1) göre daha geniş olarak

tasarlanmış ikincil tutma gövdesini (2.1) bulundurmasıdır.

5 9. İstem 7'ye göre oyun kumanda kolu **olup özelliği**; birincil tutma gövdesinin (1.1) ve ikincil tutma gövdesi (2.1) aynı boyutta olmasıdır.

10 10. İstem 1'e göre oyun kumanda kolu **olup özelliği**; birincil tutma kolu (1) ve ikincil tutma kolunun (2) açı ve yönelimlerini hareket unsuru (3) vasıtasıyla ayarlanabilmesi için motorize bir ekipman bulundurmasıdır.

11. İstem 1'e göre oyun kumanda kolu **olup özelliği**; tutma kollarının (1,2) bağımsız ve birlikte eksenel hareketleri kullanıcı tahriki ile yapılmasına uygun yapıda hareket unsurunu (3) bulundurmasıdır.

15 12. İstem 1'e göre oyun kumanda kolu **olup özelliği**; Sabitleme unsuru kullanıcı birincil tutma kolu (1) ve ikincil tutma kolunun (2) açı ve yöneliminin ayarlandıktan sonra sabitlenmesini sağlayan sabitleme unsurunu bulundurmasıdır.

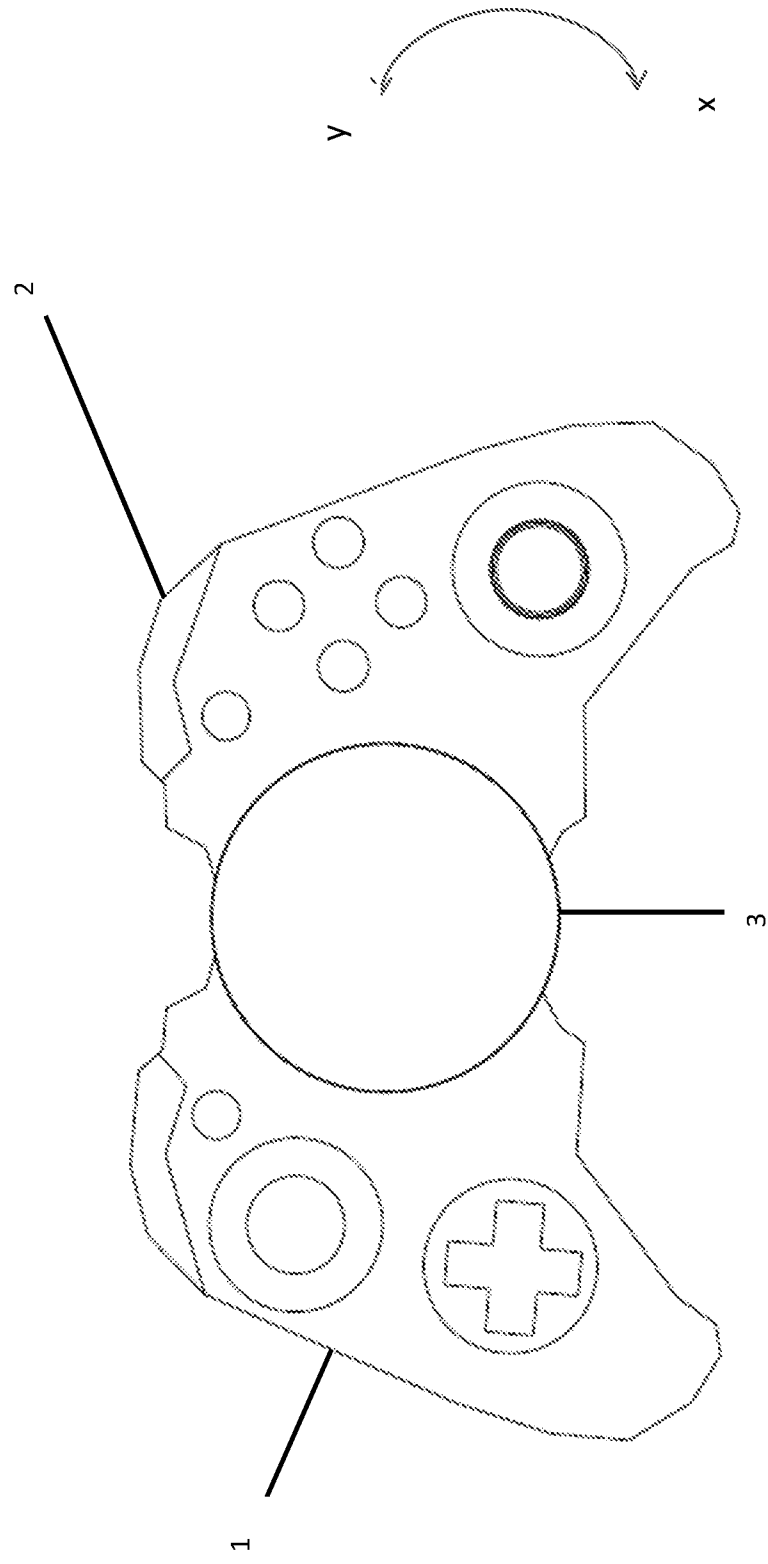
20

25

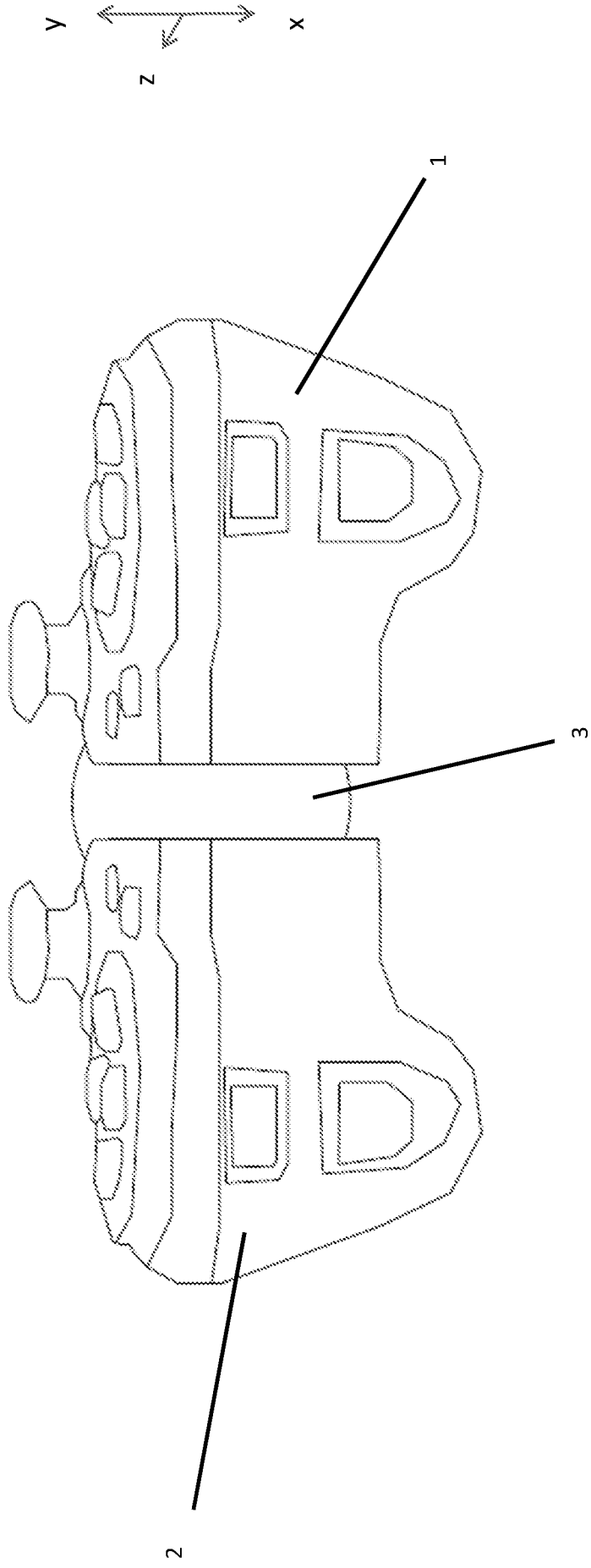
30

35

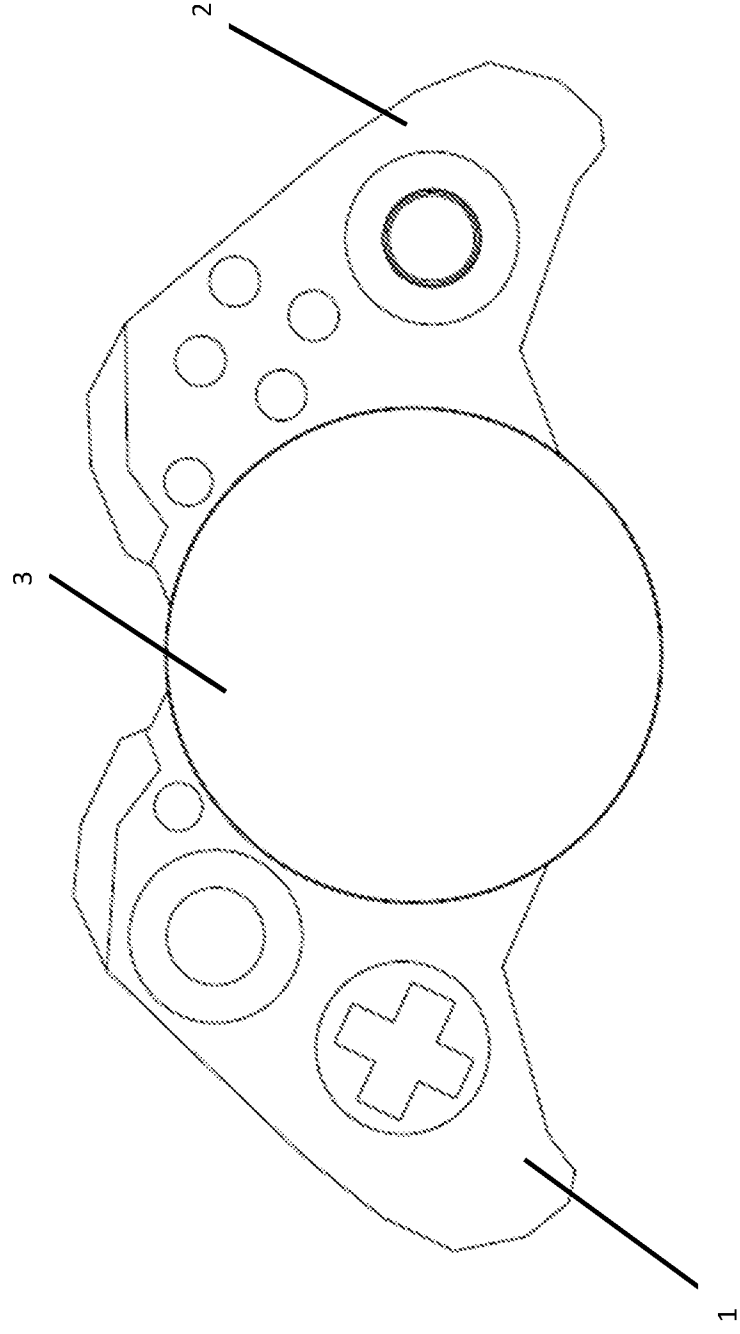
SEKIL 1



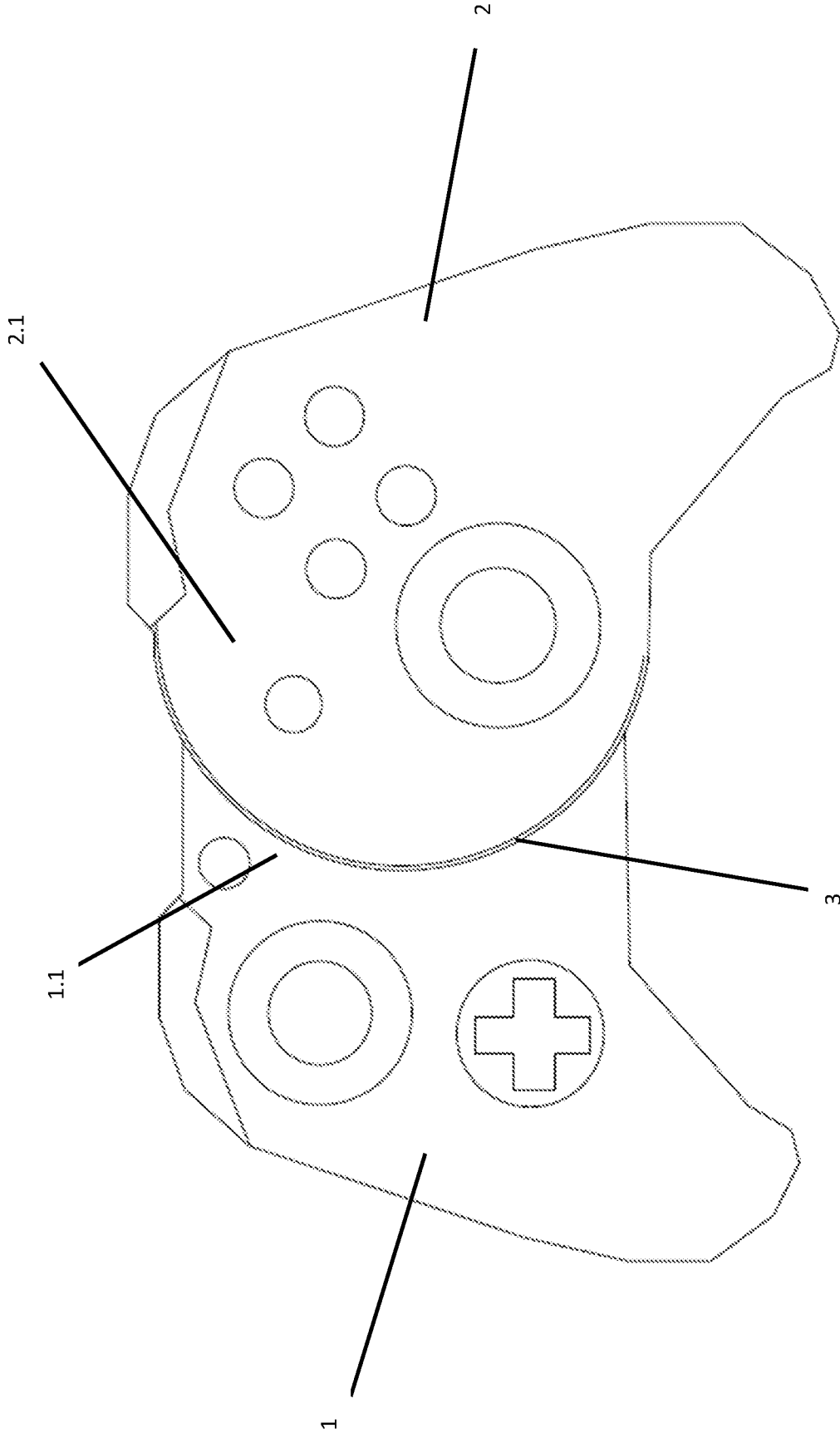
ŞEKİL 2



ŞEKİL 3



ŞEKİL 4



ŞEKİL 5

