

TARİFNAME

GİZLİ MENTEŞE

Teknik Alan

5 Buluş, endüstriyel tip soğuk hava depolarında kullanılmak üzere geliştirilmiş, kapı ve kasası arasında konumlandırılmak sureti ile dışarıdan gelebilecek müdahalelere karşı koruma altına alınmış gizli menteşe ile ilgilidir.

10 Buluş özellikle, birbiri içine geçen sabit ve hareketli kasa parçalarında oluşturulmuş kanallar sayesinde soğuk hava deposunun kapısının kalınlığından bağımsız olarak kapının kasaya tam geçmesini sağlayan ve kapı ile kasa arasında bulunan boşlukta konumlandırılmış gizli menteşe ile ilgilidir.

Tekniğin Bilinen Durumu

15 Yiyeceklerin soğuk ortamlarda saklanması asırlardır süren en etkili yöntemdir, eski zamanlarda yiyecekleri bozulmasını önlemek veya geciktirmek için kar kullanılmış, ta ki 1800'ü yıllara gelene kadar, soğuk hava veren makineler geliştirilmiş ve besinlerin muhafaza edilmesinde çok büyük bir çağ açılmıştır. Soğuk hava deposu muhafaza edilmek istenen gıdaların ömürlerini uzatmak ve yiyecek imalatlarında proses sıcaklıkları aza indirmek amacıyla tercih edilen, etrafındaki duvarları, çatısı sac

20 arasındaki poliüretan köpük dolgusu olan paneller ile meydana gelen bir depodur. Bu tür soğutma sistemleri Amonyaklı veya Freonlu olabilmektedir. Soğutmayı sağlayan bu cihazlar, oda içerisindeyse, evaporatör, oda dışındaysa kondenser üniteleri ile oluşmaktadır. Henüz yaş olan meyveler, sebzeler veya su, süt ürünleri tarzındaki hızlı

25 bozulan tarımsal ürünler ile ilgili üretiminden itibaren tüketime kadar geçen süreçte soğuk bir ortamda muhafaza edilmesi gerekmektedir.

Soğuk hava depolarında iç sıcaklığı etkileyen en önemli faktörlerden biri kapı kısmında yaşanan izolasyon sorunudur. Kapı, hareketli bir yapı olduğundan kasaya oturduğu

30 bölümde ısı izolasyonun tam ve yeterli şekilde yapılmış olması büyük önem taşımaktadır. Yapısı ağır olan kapının açılıp kapatılabilmesi için kullanılan menteşelerin maruz kaldığı yükü taşıyabilmesi için daha büyük boyutlarda tasarlanması

gerekmektedir. Günümüzde kullanılmakta olan menteşeler taşıdığı yüke bağlı olarak yüksek bir sürtünmeye maruz kalmakta ve zaman içinde kapının ağırlığına bağlı olarak sarkma meydana gelebilmektedir. Bahsedilen menteşelerin soğuk hava depolarının dışına monte ediliyor olması, depoların kilit hariç dışarıdan direkt ulaşılabilmesine olanak sağlamaktadır. Menteşelerin dışarıdan kolayca ulaşılabilir şekilde monte edilmesi soğuk hava depolarında saklanan ürünlerin hırsızlığa karşı korunmasında önemli bir güvenlik zafiyetine neden olmaktadır. Kilit açılmadan sadece menteşeler sökülerek kapı açılabilmekte ve depo içerisindeki ürün izinsiz olarak alınabilmektedir. Diğer taraftan menteşelerin kapının dışına monte edilmesi, kapının kasaya gömülmeden üstüne kapanmasına neden olmaktadır. Deponun, kapının bulunduğu dış yüzeyinde menteşe montaj şekli nedeni ile bir yükselti veya çıkıntı oluşmakta bu da kullanım alanının daralmasına neden olmaktadır. Mevcut menteşe ve yükseltme mekanizmalarının yapısı ve çalışma şekli malzeme ömrünü kısaltarak depo kapağının kısa sürede arızalanmasına neden olmaktadır.

Soğuk hava deposu gibi endüstriyel alanda kullanılan kapı menteşelerinin iyileştirilmesi ve mevcut sorunların giderilmesi amacıyla çeşitli çalışmalar gerçekleştirilmiştir. Bu çalışmalardan biri, TR201404780 numaralı ve "Çarpma kapıda geliştirme" başlıklı faydalı modele konu olan üründür. Bu buluş çarpma kapıda geliştirme ile ilgilidir. Buluş konusu çarpma kapı fabrika, depo, imalathane, soğuk hava deposu, gıda üretim ve işleme tesisleri, yemekhaneler ve benzeri yoğun forklift, transpalet, el arabası ve servis araçların geçiş yaptığı yerlerde kullanılmaktadır. Buluş konusu çarpma kapı kullanıldığı mekanın dış ortam şartlarına karşı hijyenik açıdan izole edilmesini sağlarken, kullanım dışı zamanlarda kendiliğinden kapalı konuma gelmesi sayesinde ısı kayıplarının önüne geçilmesini sağlamakta ve el ile temas edilmeden açılıp kapanabilmesi sayesinde hijyenik kullanım sağlamaktadır. Ayrıca istendiğinde özel tasarlanan menteşeler sayesinde kanatların 90 derece açılarak sabit bir şekilde konumlandırılabilir. Buluş konusu çarpma kapıda yapılan geliştirme ile üretimin fleksiglass malzemenin yanı sıra kullanım yerine ve amacına uygun polikarbon, polietilen, yumuşak PVC ve benzeri malzemelerle de yapılabilmesi mümkün hale gelmekte, böylece daha farklı alanlarda da kullanılabilir ve uzun ömürlü kullanım imkanı elde edilmektedir.

Sonuç olarak mevcut teknikte var olan dezavantajları ortadan kaldıran gizli menteşeye olan gereksinimin varlığı ve mevcut çözümlerin yetersizliği ilgili teknik alanda bir geliştirme yapmayı zorunlu kılmıştır.

5 **Buluşun Kısa Açıklaması**

Mevcut buluş, yukarıda bahsedilen gereksinimleri karşılayan, tüm dezavantajları ortadan kaldıran ve ilave bazı avantajlar getiren endüstriye tip soğuk hava depolarında kullanılmak üzere geliştirilmiş, kapı ve kasası arasında konumlandırılmak sureti ile dışarıdan gelebilecek müdahalelere karşı koruma altına alınmış gizli menteşe ile ilgilidir.

Tekniğin bilinen durumundan yola çıkarak buluşun amacı, geliştirilen gizli menteşenin kanallı tasarımı sayesinde sabit ve hareketli kasa parçalarının birbirinin içine geçmesinin sağlanmasıdır.

Buluşun amacı, gizli menteşenin içerdiği kanallar sayesinde soğuk hava depolarının kapısının kalınlığı ne olursa olsun kapının kasaya tam geçerek sadece yalıtım amaçlı olarak kapı dış çerçevesi kadar dışarıda kalmasının böylece hem yalıtımın hem de kapı önündeki alanın maksimum seviyede kullanılmasının sağlanmasıdır.

Buluşun diğer bir amacı, gizli menteşenin içerdiği yükseltme mekaniğini sağlayan optimum radyusa sahip mil yuvası sayesinde dönme hareketi esnasında oluşan karşı kuvvetlerin, sürtünmenin, hareketli kasa parçasına gelen gerilmelerin azaltılmasının ve hem mile hem de hareketli kasa parçasına gelen gerilmelerin düşürülmesinin sağlanmasıdır.

Buluşun diğer bir amacı, gizli menteşenin kapı ve kapı kasası arasında bulunan boşlukta yer alması sayesinde dışarıdan herhangi bir müdahalede açılmasının engellenmesinin sağlanmasıdır.

Buluşun diğer bir amacı, gizli menteşenin içerdiği kanallar sayesinde 180 derece dönebilmesinin, yükselme mekanizması sayesinde ise bu hareket esnasında yüksekliğinin sabit tutulmasının sağlanmasıdır.

Buluşun yapısal ve karakteristik özellikleri ve tüm avantajları aşağıda verilen şekiller ve bu şekillere atıflar yapılmak suretiyle yazılan detaylı açıklama sayesinde daha net olarak anlaşılacaktır, bu nedenle değerlendirmenin de bu şekilleri ve detaylı açıklamaları göz önüne alınarak yapılması gerekmektedir.

5

Şekillerin Kısa Açıklaması

Mevcut buluşun yapılanması ve ek elemanlarla birlikte avantajlarının en iyi şekilde anlaşılabilmesi için aşağıda açıklaması yapılan şekiller ile birlikte değerlendirilmesi gerekir.

10

Şekil-1; gizli menteşenin kapalı halinin şematik genel görünümüdür,
Şekil-2; gizli menteşenin demonte halinin şematik genel görünümüdür.

15 Referans Numaraları

- 100. Gizli menteşe
- 110. Sabit parça
- 111. Kanal
- 20 112. Radyuslü yuva
- 120. Hareketli parça
- 121. Vida kanalı
- 122. Mil kanalı
- 123. Radyuslü yüzey
- 25 130. Mil
- 131. Mil yuvası

Buluşun Detaylı Açıklaması

30 Bu detaylı açıklamada, buluş konusu endüstriyel tip soğuk hava depolarında kullanılmak üzere geliştirilmiş, kapı ve kasası arasında konumlandırılmak sureti ile dışarıdan gelebilecek müdahalelere karşı koruma altına alınmış gizli menteşe (100) sadece konunun daha iyi anlaşılmasına yönelik örnek olarak ve hiçbir sınırlayıcı etki oluşturmayacak şekilde anlatılmaktadır.

Şekil-1'de gösterilen gizli menteşe (100), soğuk hava deposunun kapı kasasına monte edilen sabit parça (110), soğuk hava deposunun kapısına monte edilen hareketli parça (120) ve bu hareketli parçanın (120) içinden geçerek sabit parçaya (110) irtibatlandırılan milden (130) oluşmaktadır. Bahsedilen hareketli parça (120), mil (130) üzerinde dönerek kapının açılmasını ve kapatılmasını sağlamaktadır. Bahsedilen sabit parça (110) ve hareketli parça (120) birbiri içine geçmektedir. Bahsedilen sabit parça (110) üzerinde kapının içeri gömülmesini ve yatay ekseninde belirli bir oranda kaymasını sağlayan kanal (111) ve hareketli parça (120) üzerinde dikey ekseninde hareket etmesini sağlayan vida kanalı (121) konumlandırılmıştır. Bahsedilen yatay ve dikey ekseninde yapılan hareket sayesinde hareketli kanadın sabit kasaya tam olarak geçmesi sağlanmaktadır. Bahsedilen kanal (111) ve vida kanalı (121) sayesinde soğuk hava deposunun kapısının kalınlığından bağımsız olarak kapının kasaya tam olarak geçerek sadece yalıtım amaçlı olarak tasarlanan kapı dış çerçevesi kadar dışarıda kalması sağlanmıştır.

Şekil-2'de gösterilen hareketli parçanın (120) mil kanalından (122) geçen milin (130) sabit parçada (110) irtibatlandığı karşılıklı gelecek şekilde iki adet olarak konumlandırılmış mil yuvalarından (131) bir tanesi düz bir kesite sahipken diğeri girinti ve çıkıntıya sahip radyuslü yuva (112) şeklinde tasarlanmıştır. Bahsedilen hareketli parçanın (120) orta kısmından geçen mil (130) sabit parça (110) üzerinde bulunan mil yuvalarına (131) oturmaktadır. Bahsedilen mil yuvasının (131) sabit parçanın (110) alt kısmında bulunan karşılığı radyuslü yuva (112) şeklinde oluşturulmuştur. Bahsedilen hareketli parçanın (120) bu yüzeye temas eden bölümünde yine girinti ve çıkıntıya sahip radyuslü yüzey (123) bulunmaktadır. Bahsedilen radyuslü yuva (112) ve radyuslü yüzey (123) sayesinde kapının hareketi esnasında oluşan gerilmeler en aza indirilmiştir.

Bahsedilen gizli menteşenin (100) en önemli özelliği, soğuk hava deposunun kapı ve kapı kasası arasında bulunan boşlukta konumlandırılmış olmasıdır. Bu sayede kapı tamamen kasa içerisine gömülebilmektedir. Bahsedilen gizli menteşenin (100) kapı ve kapı kasası içerisine gömülmesi sayesinde dışarıdan gerçekleştirilecek her türlü izinsiz müdahale engellenerek depo içerisindeki ürünlerin güvenliği sağlanmıştır. Bahsedilen gizli menteşenin (100) içerdiği kanal (111) ve vida kanalı (121) sayesinde kapı 180° dönebilme mekaniğine sahip hale getirilmiştir. Bahsedilen dönme hareketi esnasında radyuslü yuva (112) ve radyuslü yüzey (123) sayesinde maksimum yüksekliğe ulaşan

kapının bu yüksekliđi korunmakta ve dönme hareketi esnasında ařađıya düřmesi engellenmektedir. Bahsedilen gizli menteřede (100) bulunan kanal (111) ve vida kanalına (121) uygun řekilde tasarlanmış profiller kullanılması durumunda kapı dıřında olduđu gibi kapı iđerisinde de gizli menteřenin (100) görölmesi engellenebilmektedir.

İSTEMLER

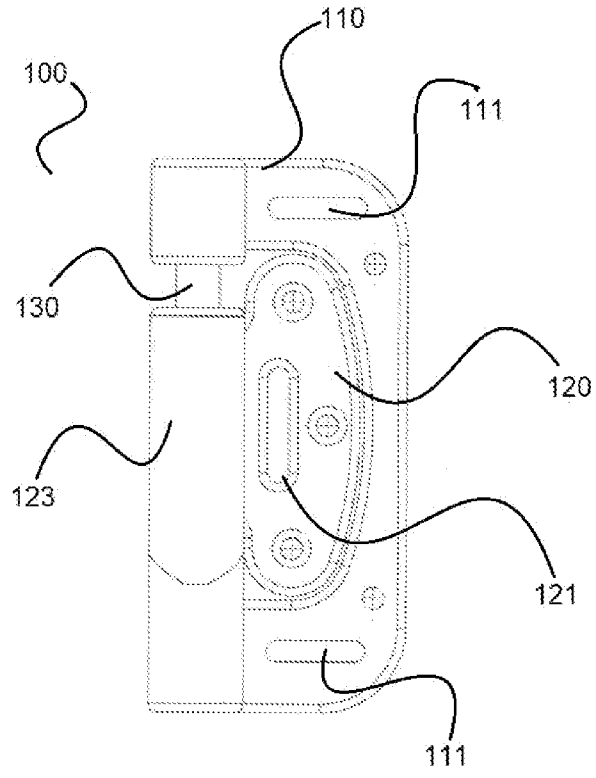
1. Endüstriyel tip soğuk hava depolarında kullanılmak üzere geliştirilmiş, kapı ve kasası arasında konumlandırılmak sureti ile dışarıdan gelebilecek müdahalelere karşı koruma altına alınmış gizli menteşe (100) olup, sabit parça (110) üzerinde konumlandırılmış, kapının içeri gömülmesini ve yatay ekseninde belirli bir oranda kaymasını sağlayan kanal (111) ve hareketli parça (120) üzerinde konumlandırılmış, dikey ekseninde hareket etmesini sağlayan vida kanalı (121) içermesi ile karakterize edilmektedir.
2. İstem 1'e uygun gizli menteşe (100) olup, kapı kasasına gömülen sabit parça (110) içermesi ile karakterize edilmektedir.
3. İstem 1'e uygun gizli menteşe (100) olup, gizli menteşe (100) kapalı pozisyondayken, tamamen sabit parçanın (110) içine geçen hareketli parça (120) içermesi ile karakterize edilmektedir.
4. İstem 1'e uygun gizli menteşe (100) olup, sabit parçanın (110) alt kısmında konumlandırılmış, mil kanalından (122) geçen milin (130) sabit parçada (110) irtibatlandığı girinti ve çıkıntıya sahip radyuslü yuva (112) içermesi ile karakterize edilmektedir.
5. İstem 1'e uygun gizli menteşe (100) olup, hareketli parçanın (120) radyuslü yuvaya (112) temas eden bölümünde konumlandırılmış, girinti ve çıkıntıya sahip radyuslü yüzey (123) içermesi ile karakterize edilmektedir.
6. İstem 1'e uygun gizli menteşe (100) olup, soğuk hava deposunun kapı ve kapı kasası arasında bulunan boşlukta konumlandırılması ile karakterize edilmektedir.
7. Endüstriyel soğuk hava depolarının kapılarında kullanılmak üzere geliştirilmiş gizli menteşe (100) olup, yatay ekseninde belirli bir oranda kaymasını sağlayan kanal (111) ve dikey ekseninde hareket etmesini sağlayan vida kanalı (121) sayesinde hareketli kanadın sabit kasaya tam olarak geçmesi ile karakterize edilmektedir.
8. İstem 7'ye uygun gizli menteşe (100) olup, içerdiği kanal (111) ve vida kanalı (121) sayesinde kapının 180° dönmesi ile karakterize edilmektedir.
9. İstem 7'ye uygun gizli menteşe (100) olup, dönme hareketi esnasında radyuslü yuva (112) ve radyuslü yüzey (123) sayesinde kapının maksimum yüksekliğe ulaşması ve 180°lik dönüş tamamlanana kadar bu yüksekliğin korunması ile karakterize edilmektedir.

- 10.İstem 7'ye uygun gizli menteşe (100) olup, sabit parça (110) ve hareketli parçanın (120) birbiri içine geçmesi ile karakterize edilmektedir.
- 11.İstem 7'ye uygun gizli menteşe (100) olup, kanal (111) ve vida kanalı (121) sayesinde soğuk hava deposunun kapısının kalınlığından bağımsız olarak kapının kasaya tam olarak geçerek sadece yalıtım amaçlı olarak tasarlanan kapı dış çerçevesi kadar dışarıda kalması ile karakterize edilmektedir.

ÖZET

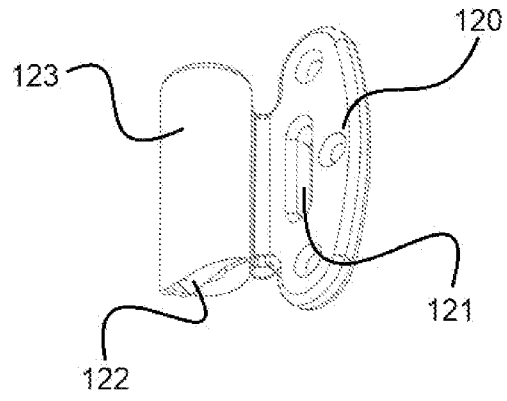
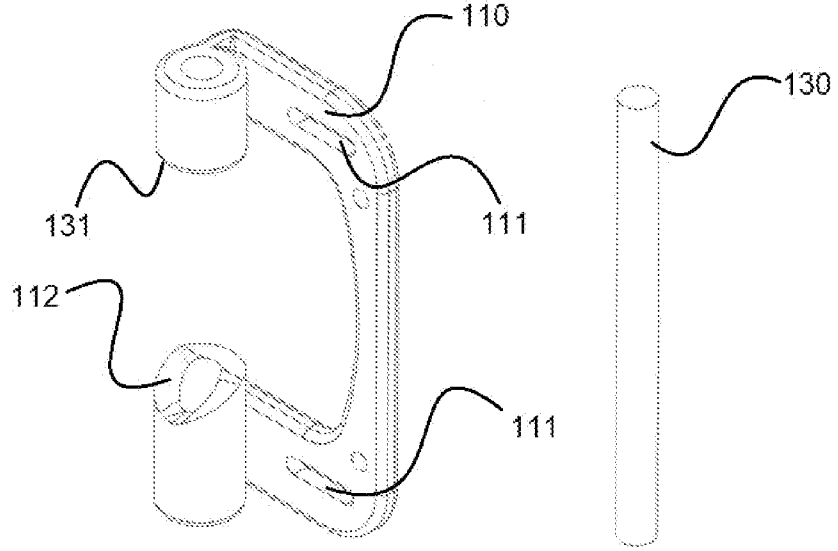
GİZLİ MENTEŞE

Buluş, endüstriyel tip soğuk hava depolarında kullanılmak üzere geliştirilmiş, kapı ve kasası arasında konumlandırılmak sureti ile dışarıdan gelebilecek müdahalelere karşı koruma altına alınmış gizli menteşe (100) ile ilgilidir. Bahsedilen gizli menteşenin (100) en önemli özelliği, soğuk hava deposunun kapı ve kapı kasası arasında bulunan boşlukta konumlandırılmış olmasıdır. Bu sayede kapı tamamen kasa içerisine gömülebilmektedir. Bahsedilen gizli menteşenin (100) kapı ve kapı kasası içerisine gömülmesi sayesinde dışarıdan gerçekleşebilecek her türlü izinsiz müdahale engellenerek depo içerisindeki ürünlerin güvenliği sağlanmıştır.



Şekil-1

2/2



Şekil-2