

(12) МЕЖДУНАРОДНАЯ ЗАЯВКА, ОПУБЛИКОВАННАЯ В  
СООТВЕТСТВИИ С ДОГОВОРОМ О ПАТЕНТНОЙ КООПЕРАЦИИ (РСТ)

(19) Всемирная Организация  
Интеллектуальной Собственности  
Международное бюро

(43) Дата международной публикации  
11 июня 2020 (11.06.2020)

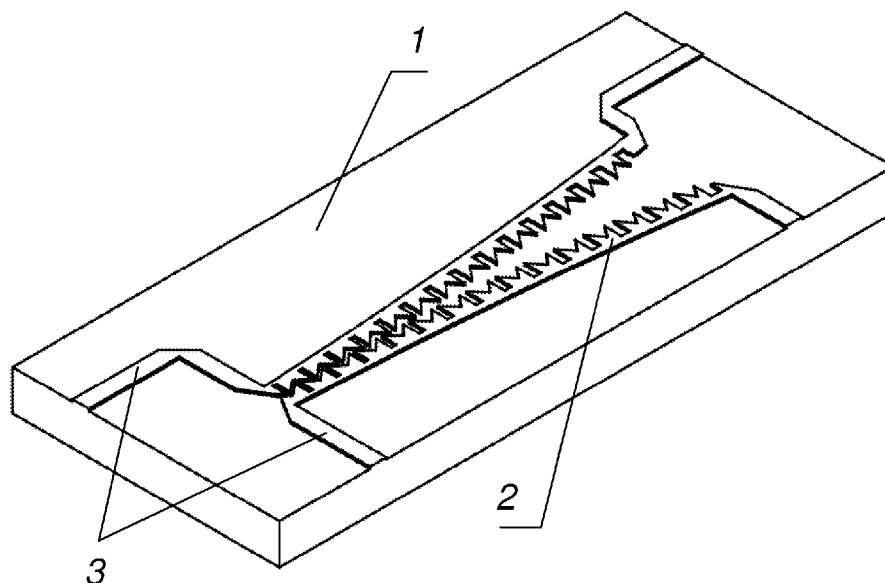


(10) Номер международной публикации  
**WO 2020/117103 A1**

- (51) Международная патентная классификация:  
*H01P 5/18* (2006.01) спект Кирова, д. 51а, стр. 5, офис 600, Томск, 634041, Tomsk (RU).
- (21) Номер международной заявки: PCT/RU2019/050189 (72) Изобретатели: СЕМИБРАТОВ, Владимир Павлович (SEMIBRATOV, Vladimir Pavlovich); Обручева, д. 8, кв. 134, Томск, 634062, Tomsk (RU). ЕКИМОВ, Сергей Юрьевич (EKIMOV, Sergei Iurevich); Переулок Светлый, д. 32, кв. 12, Томск, 634026, Tomsk (RU).
- (22) Дата международной подачи:  
18 октября 2019 (18.10.2019)
- (25) Язык подачи: Русский
- (26) Язык публикации: Русский (81) Указанные государства (если не указано иначе, для каждого вида национальной охраны): AE, AG, AL, AM, AO, AT, AU, AZ, BA, BB, BG, BH, BN, BR, BW, BY, BZ, CA, CH, CL, CN, CO, CR, CU, CZ, DE, DJ, DK, DM, DO, DZ, EC, EE, EG, ES, FI, GB, GD, GE, GH, GM, GT, HN, HR, HU, ID, IL, IN, IR, IS, JO, JP, KE, KG, KH, KN, KP, KR, KW, KZ, LA, LC, LK, LR, LS, LU, LY, MA, MD, ME, MG, MK, MN, MW, MX, MY, MZ, NA, NG, NI, NO, NZ,
- (30) Данные о приоритете:  
2018142775 03 декабря 2018 (03.12.2018) RU
- (71) Заявитель: ОБЩЕСТВО С ОГРАНИЧЕННОЙ ОТВЕТСТВЕННОСТЬЮ "НПК ТАИР" (OBSHCHESTVO S OGRANICHENNOI OTVETSTVENNOSTIU "NPK TAIR") [RU/RU]; Про-

(54) Title: MICROSTRIP DIRECTIONAL COUPLER

(54) Название изобретения: МИКРОПОЛОСКОВЫЙ НАПРАВЛЕННЫЙ ОТВЕТВИТЕЛЬ



Фиг. 1

(57) Abstract: The invention relates to microwave devices and can be used in antenna-feeder systems and radiometric technology as an independent device, and also as a functional unit for constructing vector network analyzers (VNA). A topology of two connected microstrip transmission lines of sawtooth shape and four sections of microstrip transmission lines is applied to one side of a ceramic substrate. The connected microstrip transmission lines have a distance therebetween changing exponentially along the entire length and have an asymmetrical structure relative to the transverse plane. Rectangular notches are formed on the projecting points of the "saw" teeth. The technical result is an improvement in electrical characteristics.

(57) Реферат: Изобретение относится к устройствам сверхвысокочастотной (СВЧ) техники и может быть использовано в ан-



WO 2020/117103 A1

OM, PA, PE, PG, PH, PL, PT, QA, RO, RS, RU, RW, SA, SC, SD, SE, SG, SK, SL, SM, ST, SV, SY, TH, TJ, TM, TN, TR, TT, TZ, UA, UG, US, UZ, VC, VN, ZA, ZM, ZW.

- (84) Указанные государства** (если не указано иначе, для каждого вида региональной охраны): ARIPO (BW, GH, GM, KE, LR, LS, MW, MZ, NA, RW, SD, SL, ST, SZ, TZ, UG, ZM, ZW), евразийский (AM, AZ, BY, KG, KZ, RU, TJ, TM), европейский патент (AL, AT, BE, BG, CH, CY, CZ, DE, DK, EE, ES, FI, FR, GB, GR, HR, HU, IE, IS, IT, LT, LU, LV, MC, MK, MT, NL, NO, PL, PT, RO, RS, SE, SI, SK, SM, TR), OAPI (BF, BJ, CF, CG, CI, CM, GA, GN, GQ, GW, KM, ML, MR, NE, SN, TD, TG).

**Декларации в соответствии с правилом 4.17:**

- об авторстве изобретения (правило 4.17 (iv))

**Опубликована:**

- с отчётом о международном поиске (статья 21.3)

---

тенно-фидерных системах и радиоизмерительной технике как самостоятельное устройство, а также в качестве функционального узла для построения векторных анализаторов цепей (ВАЦ). На одной стороне керамической подложки нанесена топология двух связанных микрополосковых линий передач пилообразной формы и четырех отрезков микрополосковых линий передач. Связанные микрополосковые линии передач выполнены с изменяющимся расстоянием между ними по экспоненциальному закону вдоль всей длины и имеют несимметричную структуру относительно поперечной плоскости. На острых выступах зубцов «пилы» выполнены прямоугольные вырезы. Технический результат - улучшение электрических характеристик.

## Микрополосковый направленный ответвитель

Область техники, к которой относится изобретение

Изобретение относится к устройствам сверхвысокочастотной (СВЧ) техники и может быть использовано в антенно-фидерных системах и радиоизмерительной технике как самостоятельное устройство, а также в качестве функционального узла для построения векторных анализаторов цепей (ВАЦ).

Уровень техники

Развитие радиосвязи, радиолокации, радиоизмерительной и контрольно-испытательной техники постоянно требует расширения рабочих диапазонов частот элементной базы радиоэлектронной аппаратуры (РЭА) и сопровождается продвижением вверх по шкале частот. Для создания РЭА нового поколения, обеспечивающей измерение частотных характеристик и параметров устройств в сверхширокой рабочей полосе частот, необходимы малогабаритные, простые в изготовлении направленные ответвители с небольшой частотной зависимостью переходного ослабления и улучшенными электрическими характеристиками в широком диапазоне рабочих частот. С этой точки зрения, перспективным направлением является разработка микрополосковых направленных ответвителей.

Микрополосковые направленные ответвители разрабатываются на керамической подложке с использованием тонкопленочной технологии напыления, обеспечивающей большую точность изготовления и повторяемость параметров, уменьшение габаритов и массы, повышение надежности и температурной стабильности. Они проектируются на основе связанных МЛП. Спроектированный таким образом микрополосковый направленный ответвитель может использоваться, как в качестве отдельного

измерительного устройства, так и в качестве компонента гибридно-интегральных схем (ГИС) для установки на печатную плату.

Основное назначение микрополоскового направленного ответвителя - направленное ответвление части высокочастотной мощности из основного канала во вторичный. Основными электрическими характеристиками микрополоскового направленного ответвителя являются переходное ослабление, направленность, потери в основном канале, КСВН основного и вторичного каналов, диапазон рабочих частот.

Известны микрополосковые направленные ответвители (патент US 3629733 опубл. 21.12.1971; патент US 5373266 опубл. 13.12.1994), которые выполнены на диэлектрической подложке. На одну сторону подложки нанесена топология микрополоскового направленного ответвителя, состоящая из двух связанных микрополосковых линий передач (МЛП) волнообразной или пилообразной формы с постоянным расстоянием между ними вдоль всей длины и четырех отрезков подводящих МЛП.

Недостатком этих технических решений являются узкий диапазон рабочих частот и большое значение неравномерности переходного ослабления.

Известен направленный ответвитель (патент US 6392503 опубл. 21.05.2002), топология которого состоит из четырех отрезков подводящих МЛП и двух связанных МЛП с постоянным расстоянием между ними вдоль всей длины, разбитых на три секции. Две крайние секции имеют пилообразную форму и соединены между собой участком прямой линии. Кромки линии вторичного канала пилообразных секций с другой стороны выполнены изогнутой формы. Топология этого направленного ответвителя может быть реализована как на микрополосковых, так и на полосковых линиях передачи.

Недостатком технического решения являются узкий диапазон рабочих частот и большое значение неравномерности переходного ослабления.

Наиболее близким техническим решением являются микрополосковые направленные ответвители («Nonuniform Line Microstrip Directional Couplers and Filters» / Sener Uysal. - Artech House Microwave Library (Hardcover), 248 p.), выполненные на керамической подложке, на одну сторону которой нанесена топология двух симметричных связанных МЛП пилообразной формы с изменяющимся расстоянием между ними вдоль всей длины по синусоидальному закону.

Недостатком этого технического решения являются ограничение рабочей полосы частот, как со стороны низких частот, так и высоких, а также низкое значение направленности в диапазоне рабочих частот.

### Раскрытие изобретения

Настоящее изобретение решает задачу создания микрополоскового направленного ответвителя с улучшенными электрическими характеристиками. При этом увеличивается рабочая полоса частот со стороны высоких частот (до 110 ГГц), и устройство имеет малые массогабаритные параметры и высокую температурную стабильность.

Для решения задачи и достижения указанного технического результата предложен микрополосковый направленный ответвитель, содержащий керамическую подложку, на одной стороне которой нанесена топология двух связанных микрополосковых линий передач пилообразной формы и четырех отрезков микрополосковых линий передач.

Особенность микрополоскового направленного ответвителя состоит в том, что в заявляемом решении связанные микрополосковые линии передач выполнены с изменяющимся расстоянием между ними по экспоненциальному закону вдоль всей длины и имеют несимметричную структуру относительно поперечной плоскости, на острых выступах зубцов «пилы» выполнены прямоугольные вырезы.

### Краткое описание чертежей

На фиг. 1 представлен общий вид микрополоскового направленного ответвителя, на фиг. 2 – вид сверху, на фиг. 3 – поперечное сечение связанных МЛП и распределение поля четной и нечетной моды.

#### Осуществление изобретения

Предлагаемый микрополосковый направленный ответвитель выполнен на керамической подложке 1, на которую с одной стороны нанесена топология направленного ответвителя, состоящая из двух связанных МЛП 2 и четырех отрезков подводящих МЛП 3. Связанные МЛП 2 представляют собой две несимметричные МЛП (относительно поперечной плоскости) пилообразной формы с прямоугольными вырезами на острых выступах зубцов «пилы». Расстояние между связанными МЛП 2 изменяется по экспоненциальному закону вдоль всей длины.

Предложенное решение позволяет достичь высокого значения направленности микрополоскового направленного ответвителя и улучшить его остальные электрические характеристики.

В микрополосковом направленном ответвителе электромагнитное поле при нечетном возбуждении в значительной степени сконцентрировано в воздушной области, а при четном возбуждении в основном сосредоточено в диэлектрической подложке (фиг. 3). Из-за этого возникает разность фазовых скоростей, так как волны распространяются в разных средах (скорость распространения волны при нечетном возбуждении гораздо выше). Для выравнивания фазовых скоростей применяется пилообразная конструкция МЛП, которая позволяет удлинить траекторию токов нечетной волны, и, следовательно, уменьшить ее скорость. В результате фазовые скорости выравниваются. Введение прямоугольных вырезов на зубцах «пилы» позволяет также удлинить траекторию токов нечетной, что приводит к увеличению направленности микрополоскового направленного ответвителя.

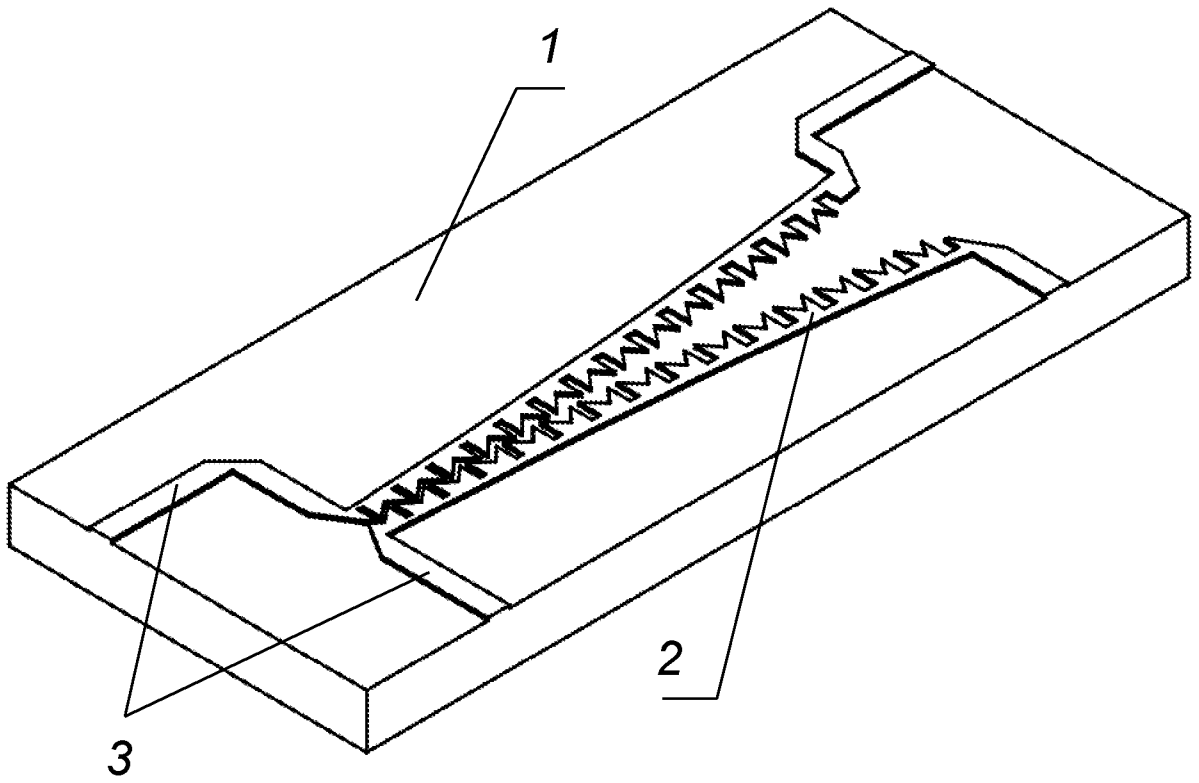
Керамика отличается стабильными диэлектрическими потерями в диапазоне радиочастот, обладает высокой теплостойкостью, большой механической прочностью и хорошей теплопроводностью. Поэтому при изготовлении микрополоскового направленного ответвителя на керамической подложке с использованием тонкопленочной технологии напыления обеспечивается уменьшение массогабаритных параметров изделия, достигается высокая надежность и температурная стабильность.

Использование несимметричной структуры связанных МЛП и изменение коэффициента связи между ними вдоль всей области связи позволяет значительно увеличить диапазон рабочих частот со стороны высоких частот (до 110 ГГц), получить равномерную амплитудно-частотную характеристику (АЧХ) переходного ослабления с небольшим значением неравномерности и достичь в поперечном сечении связанных МЛП волнового сопротивления близкого к 50 Ом, и как следствие низкого значения КСВН основного и вторичного каналов.

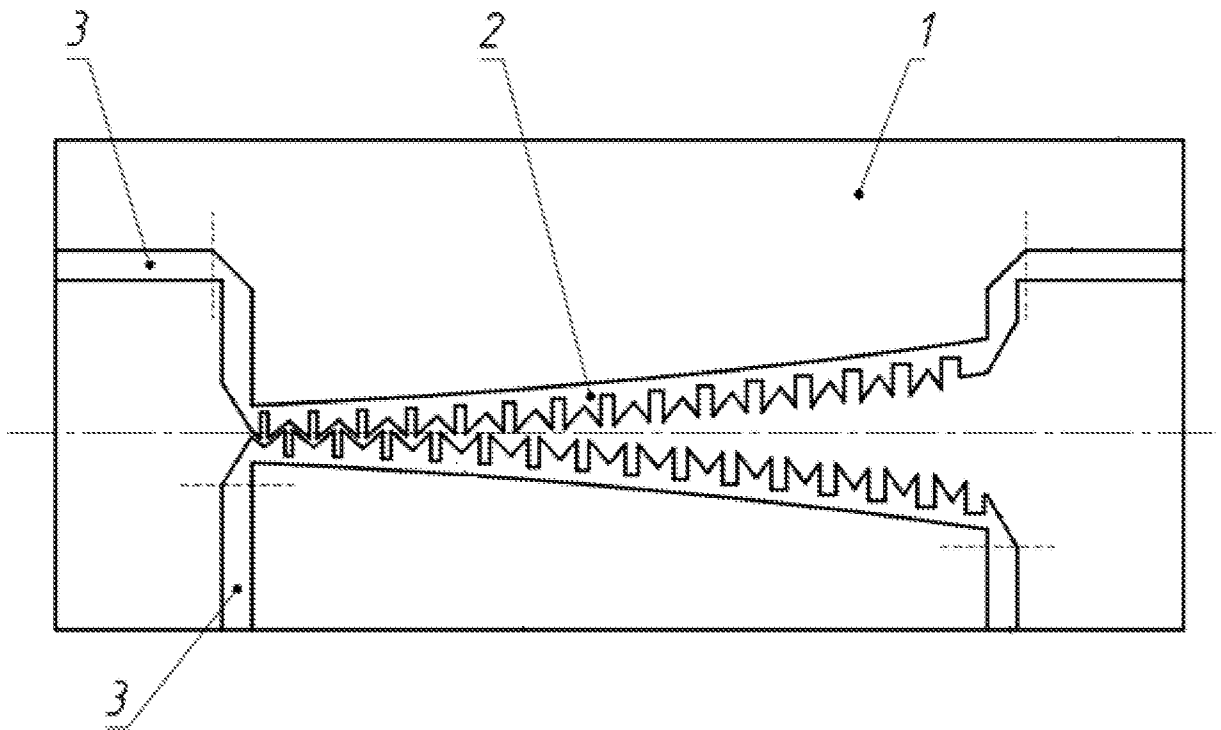
## Формула изобретения

Микрополосковый направленный ответвитель, содержащий керамическую подложку, на одной стороне которой нанесена топология двух связанных микрополосковых линий передач пилообразной формы и четырех отрезков микрополосковых линий передач, отличающийся тем, что связанные микрополосковые линии передач выполнены с изменяющимся расстоянием между ними по экспоненциальному закону вдоль всей длины и имеют несимметричную структуру относительно поперечной плоскости, на острых выступах зубцов «пилы» выполнены прямоугольные вырезы.

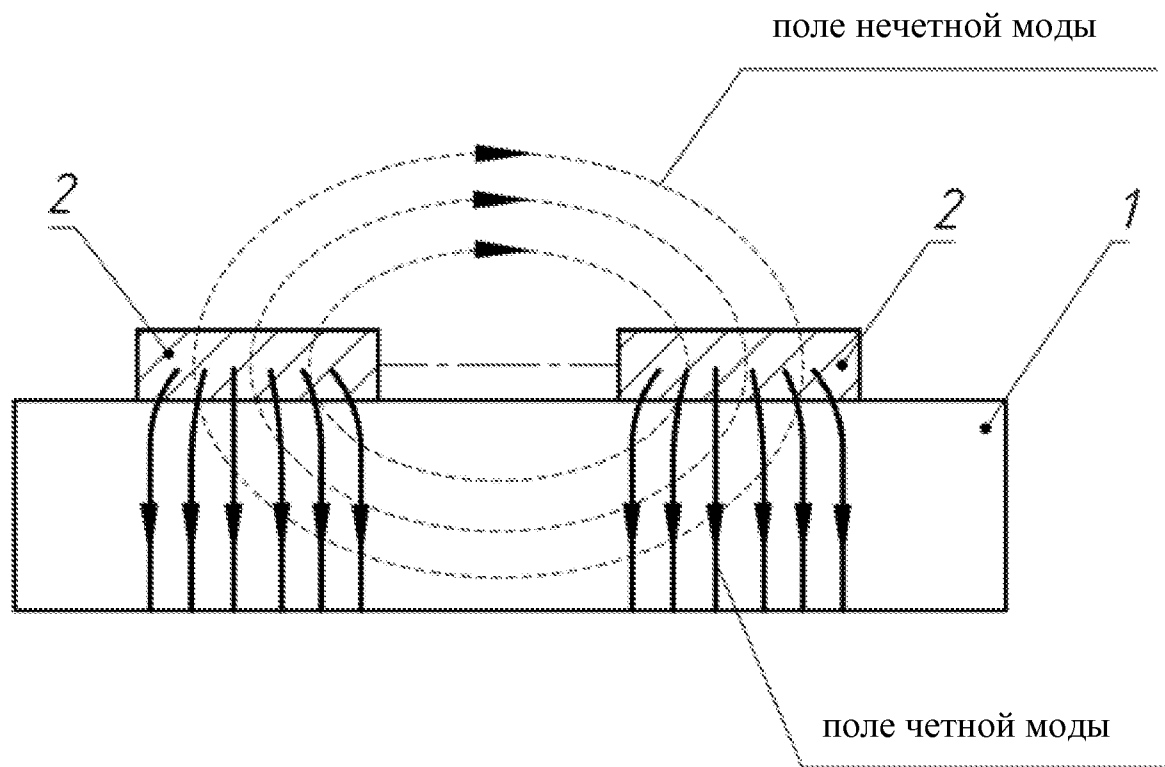




Фиг.1



Фиг.2



Фиг.3

## INTERNATIONAL SEARCH REPORT

International application No.

PCT/RU 2019/050189

A. CLASSIFICATION OF SUBJECT MATTER		
<i>H01P 5/18 (2006.01)</i>		
According to International Patent Classification (IPC) or to both national classification and IPC		
B. FIELDS SEARCHED		
Minimum documentation searched (classification system followed by classification symbols)		
H01P 5/00, 5/12, 5/16, 5/18, H01P 3/00, 3/02, 3/08		
Documentation searched other than minimum documentation to the extent that such documents are included in the fields searched		
Electronic data base consulted during the international search (name of data base and, where practicable, search terms used)		
PatSearch (RUPTO internal), USPTO, PAJ, Esp@cenet, DWPI, EAPATIS, PATENTSCOPE, Information Retrieval System of FIPS		
C. DOCUMENTS CONSIDERED TO BE RELEVANT		
Category*	Citation of document, with indication, where appropriate, of the relevant passages	Relevant to claim No.
A, D	Sener Uysal et al. NOVEL MICROSTRIP MULTIFUNCTION DIRECTIONAL COUPLERS AND FILTERS FOR MICROWAVE AND MILLIMETER-WAVE APPLICATIONS. IEEE TRANSACTIONS ON MICROWAVE THEORY AND TECHNIQUES MTT-39(6):977 - 985 -JULY 1991, c. 983, fig. 12, 13	1
A, D	US 5373266 A1 (THE UNITED STATES OF AMERICA AS REPRESENTED BY THE SECRETARY OF THE ARMY) 13.12.1994	1
A	RU 2042990 C1 (KAZANSKY AVIATIONSONNY INSTITUT IM.A.N.TUPOLEVA) 27.08.1995	1
A	RU 156062 U1 (ZAKRYTOE AKTSIONERNOE OBSHCHESTVO "NAUCHNO-PROIZVODSTVENNAIA FIRMA "MIKRAN") 27.10.2015	1
A	RU 2601233 C1 (AKTSIONERNOE OBSHCHESTVO "FEDERALNY NAUCHNO-PROIZVODSTVENNY TSENTR "NIZHEGORODSKY NAUCHNO-ISSLEDOVATELSKY INSTITUT RADIOTEKHNIKI") 27.10.2016	1
<input type="checkbox"/> Further documents are listed in the continuation of Box C. <input type="checkbox"/> See patent family annex.		
* Special categories of cited documents:		
"A"	document defining the general state of the art which is not considered to be of particular relevance	"T"
"E"	earlier application or patent but published on or after the international filing date	"X"
"L"	document which may throw doubts on priority claim(s) or which is cited to establish the publication date of another citation or other special reason (as specified)	"Y"
"O"	document referring to an oral disclosure, use, exhibition or other means	"&"
"P"	document published prior to the international filing date but later than the priority date claimed	
Date of the actual completion of the international search		Date of mailing of the international search report
24 January 2020 (24.01.2020)		30 January 2020 (30.01.2020)
Name and mailing address of the ISA/ RU		Authorized officer
Facsimile No.		Telephone No.

**ОТЧЕТ О МЕЖДУНАРОДНОМ ПОИСКЕ**

Номер международной заявки

PCT/RU 2019/050189

<p><b>A. КЛАССИФИКАЦИЯ ПРЕДМЕТА ИЗОБРЕТЕНИЯ</b> <i>H01P 5/18 (2006.01)</i></p> <p>Согласно Международной патентной классификации МПК</p>																			
<p><b>B. ОБЛАСТЬ ПОИСКА</b></p> <p>Проверенный минимум документации (система классификации с индексами классификации)</p> <p>H01P 5/00, 5/12, 5/16, 5/18, H01P 3/00, 3/02, 3/08</p> <p>Другая проверенная документация в той мере, в какой она включена в поисковые подборки</p> <p>Электронная база данных, использовавшаяся при поиске (название базы и, если, возможно, используемые поисковые термины)</p> <p>PatSearch (RUPTO internal), USPTO, PAJ, Esp@cenet, DWPI, EAPATIS, PATENTSCOPE, Information Retrieval System of FIPS</p>																			
<p><b>C. ДОКУМЕНТЫ, СЧИТАЮЩИЕСЯ РЕЛЕВАНТНЫМИ:</b></p> <table border="1"> <thead> <tr> <th>Категория*</th> <th>Цитируемые документы с указанием, где это возможно, релевантных частей</th> <th>Относится к пункту №</th> </tr> </thead> <tbody> <tr> <td>A, D</td> <td>Sener Uysal et al. NOVEL MICROSTRIP MULTIFUNCTION DIRECTIONAL COUPLERS AND FILTERS FOR MICROWAVE AND MILLIMETER-WAVE APPLICATIONS. IEEE TRANSACTIONS ON MICROWAVE THEORY AND TECHNIQUES MTT-39(6):977 - 985 •JULY 1991, с. 983, фиг. 12, 13</td> <td>1</td> </tr> <tr> <td>A, D</td> <td>US 5373266 A1 (THE UNITED STATES OF AMERICA AS REPRESENTED BY THE SECRETARY OF THE ARMY) 13.12.1994</td> <td>1</td> </tr> <tr> <td>A</td> <td>RU 2042990 C1 (КАЗАНСКИЙ АВИАЦИОННЫЙ ИНСТИТУТ ИМ.А.Н.ТУПОЛЕВА) 27.08.1995</td> <td>1</td> </tr> <tr> <td>A</td> <td>RU 156062 U1 (ЗАКРЫТОЕ АКЦИОНЕРНОЕ ОБЩЕСТВО "НАУЧНО-ПРОИЗВОДСТВЕННАЯ ФИРМА "МИКРАН") 27.10.2015</td> <td>1</td> </tr> <tr> <td>A</td> <td>RU 2601233 C1 (АКЦИОНЕРНОЕ ОБЩЕСТВО "ФЕДЕРАЛЬНЫЙ НАУЧНО-ПРОИЗВОДСТВЕННЫЙ ЦЕНТР "НИЖЕГОРОДСКИЙ НАУЧНО-ИССЛЕДОВАТЕЛЬСКИЙ ИНСТИТУТ РАДИОТЕХНИКИ") 27.10.2016</td> <td>1</td> </tr> </tbody> </table>		Категория*	Цитируемые документы с указанием, где это возможно, релевантных частей	Относится к пункту №	A, D	Sener Uysal et al. NOVEL MICROSTRIP MULTIFUNCTION DIRECTIONAL COUPLERS AND FILTERS FOR MICROWAVE AND MILLIMETER-WAVE APPLICATIONS. IEEE TRANSACTIONS ON MICROWAVE THEORY AND TECHNIQUES MTT-39(6):977 - 985 •JULY 1991, с. 983, фиг. 12, 13	1	A, D	US 5373266 A1 (THE UNITED STATES OF AMERICA AS REPRESENTED BY THE SECRETARY OF THE ARMY) 13.12.1994	1	A	RU 2042990 C1 (КАЗАНСКИЙ АВИАЦИОННЫЙ ИНСТИТУТ ИМ.А.Н.ТУПОЛЕВА) 27.08.1995	1	A	RU 156062 U1 (ЗАКРЫТОЕ АКЦИОНЕРНОЕ ОБЩЕСТВО "НАУЧНО-ПРОИЗВОДСТВЕННАЯ ФИРМА "МИКРАН") 27.10.2015	1	A	RU 2601233 C1 (АКЦИОНЕРНОЕ ОБЩЕСТВО "ФЕДЕРАЛЬНЫЙ НАУЧНО-ПРОИЗВОДСТВЕННЫЙ ЦЕНТР "НИЖЕГОРОДСКИЙ НАУЧНО-ИССЛЕДОВАТЕЛЬСКИЙ ИНСТИТУТ РАДИОТЕХНИКИ") 27.10.2016	1
Категория*	Цитируемые документы с указанием, где это возможно, релевантных частей	Относится к пункту №																	
A, D	Sener Uysal et al. NOVEL MICROSTRIP MULTIFUNCTION DIRECTIONAL COUPLERS AND FILTERS FOR MICROWAVE AND MILLIMETER-WAVE APPLICATIONS. IEEE TRANSACTIONS ON MICROWAVE THEORY AND TECHNIQUES MTT-39(6):977 - 985 •JULY 1991, с. 983, фиг. 12, 13	1																	
A, D	US 5373266 A1 (THE UNITED STATES OF AMERICA AS REPRESENTED BY THE SECRETARY OF THE ARMY) 13.12.1994	1																	
A	RU 2042990 C1 (КАЗАНСКИЙ АВИАЦИОННЫЙ ИНСТИТУТ ИМ.А.Н.ТУПОЛЕВА) 27.08.1995	1																	
A	RU 156062 U1 (ЗАКРЫТОЕ АКЦИОНЕРНОЕ ОБЩЕСТВО "НАУЧНО-ПРОИЗВОДСТВЕННАЯ ФИРМА "МИКРАН") 27.10.2015	1																	
A	RU 2601233 C1 (АКЦИОНЕРНОЕ ОБЩЕСТВО "ФЕДЕРАЛЬНЫЙ НАУЧНО-ПРОИЗВОДСТВЕННЫЙ ЦЕНТР "НИЖЕГОРОДСКИЙ НАУЧНО-ИССЛЕДОВАТЕЛЬСКИЙ ИНСТИТУТ РАДИОТЕХНИКИ") 27.10.2016	1																	
<p><input type="checkbox"/> последующие документы указаны в продолжении графы C.      <input type="checkbox"/> данные о патентах-аналогах указаны в приложении</p>																			
<table border="0"> <tr> <td>* Особые категории ссылочных документов:</td> <td>“Г” более поздний документ, опубликованный после даты международной</td> </tr> <tr> <td>“А” документ, определяющий общий уровень техники и не считающийся особо релевантным</td> <td>поддачи или приоритета, но приведенный для понимания принципа или теории, на которых основывается изобретение</td> </tr> <tr> <td>“Е” более ранняя заявка или патент, но опубликованная на дату международной подачи или после нее</td> <td>“Х” документ, имеющий наиболее близкое отношение к предмету поиска; заявленное изобретение не обладает новизной или изобретательским уровнем, в сравнении с документом, взятым в отдельности</td> </tr> <tr> <td>“L” документ, подвергающий сомнению притязание(я) на приоритет, или который приводится с целью установления даты публикации другого ссылочного документа, а также в других целях (как указано)</td> <td>“У” документ, имеющий наиболее близкое отношение к предмету поиска; заявленное изобретение не обладает изобретательским уровнем, когда документ взят в сочетании с одним или несколькими документами той же категории, такая комбинация документов очевидна для специалиста</td> </tr> <tr> <td>“O” документ, относящийся к устному раскрытию, использованию, экспонированию и т.д.</td> <td>“&amp;” документ, являющийся патентом-аналогом</td> </tr> <tr> <td>“P” документ, опубликованный до даты международной подачи, но после даты испрашиваемого приоритета</td> <td></td> </tr> </table>		* Особые категории ссылочных документов:	“Г” более поздний документ, опубликованный после даты международной	“А” документ, определяющий общий уровень техники и не считающийся особо релевантным	поддачи или приоритета, но приведенный для понимания принципа или теории, на которых основывается изобретение	“Е” более ранняя заявка или патент, но опубликованная на дату международной подачи или после нее	“Х” документ, имеющий наиболее близкое отношение к предмету поиска; заявленное изобретение не обладает новизной или изобретательским уровнем, в сравнении с документом, взятым в отдельности	“L” документ, подвергающий сомнению притязание(я) на приоритет, или который приводится с целью установления даты публикации другого ссылочного документа, а также в других целях (как указано)	“У” документ, имеющий наиболее близкое отношение к предмету поиска; заявленное изобретение не обладает изобретательским уровнем, когда документ взят в сочетании с одним или несколькими документами той же категории, такая комбинация документов очевидна для специалиста	“O” документ, относящийся к устному раскрытию, использованию, экспонированию и т.д.	“&” документ, являющийся патентом-аналогом	“P” документ, опубликованный до даты международной подачи, но после даты испрашиваемого приоритета							
* Особые категории ссылочных документов:	“Г” более поздний документ, опубликованный после даты международной																		
“А” документ, определяющий общий уровень техники и не считающийся особо релевантным	поддачи или приоритета, но приведенный для понимания принципа или теории, на которых основывается изобретение																		
“Е” более ранняя заявка или патент, но опубликованная на дату международной подачи или после нее	“Х” документ, имеющий наиболее близкое отношение к предмету поиска; заявленное изобретение не обладает новизной или изобретательским уровнем, в сравнении с документом, взятым в отдельности																		
“L” документ, подвергающий сомнению притязание(я) на приоритет, или который приводится с целью установления даты публикации другого ссылочного документа, а также в других целях (как указано)	“У” документ, имеющий наиболее близкое отношение к предмету поиска; заявленное изобретение не обладает изобретательским уровнем, когда документ взят в сочетании с одним или несколькими документами той же категории, такая комбинация документов очевидна для специалиста																		
“O” документ, относящийся к устному раскрытию, использованию, экспонированию и т.д.	“&” документ, являющийся патентом-аналогом																		
“P” документ, опубликованный до даты международной подачи, но после даты испрашиваемого приоритета																			
<p>Дата действительного завершения международного поиска</p> <p>24 января 2020 (24.01.2020)</p>	<p>Дата отправки настоящего отчета о международном поиске</p> <p>30 января 2020 (30.01.2020)</p>																		
<p>Наименование и адрес ISA/RU: Федеральный институт промышленной собственности, Бережковская наб., 30-1, Москва, Г-59, ГСП-3, Россия, 125993 Факс: (8-495) 531-63-18, (8-499) 243-33-37</p>	<p>Уполномоченное лицо:  Адиреева М.С.  Телефон № (499) 240-25-91</p>																		