

Микрополосковый направленный ответвитель

Область техники, к которой относится изобретение

Изобретение относится к устройствам сверхвысокочастотной (СВЧ) техники и может быть использовано в антенно-фидерных системах и радиоизмерительной технике как самостоятельное устройство, а также в качестве функционального узла для построения векторных анализаторов цепей (ВАЦ).

Уровень техники

Развитие радиосвязи, радиолокации, радиоизмерительной и контрольно-испытательной техники постоянно требует расширения рабочих диапазонов частот элементной базы радиоэлектронной аппаратуры (РЭА) и сопровождается продвижением вверх по шкале частот. Для создания РЭА нового поколения, обеспечивающей измерение частотных характеристик и параметров устройств в сверхширокой рабочей полосе частот, необходимы малогабаритные, простые в изготовлении направленные ответвители с небольшой частотной зависимостью переходного ослабления и улучшенными электрическими характеристиками в широком диапазоне рабочих частот. С этой точки зрения, перспективным направлением является разработка микрополосковых направленных ответвителей.

Микрополосковые направленные ответвители разрабатываются на керамической подложке с использованием тонкопленочной технологии напыления, обеспечивающей большую точность изготовления и повторяемость параметров, уменьшение габаритов и массы, повышение надежности и температурной стабильности. Они проектируются на основе связанных МЛП. Спроектированный таким образом микрополосковый направленный ответвитель может использоваться, как в качестве отдельного

измерительного устройства, так и в качестве компонента гибридно-интегральных схем (ГИС) для установки на печатную плату.

Основное назначение микрополоскового направленного ответвителя - направленное ответвление части высокочастотной мощности из основного канала во вторичный. Основными электрическими характеристиками микрополоскового направленного ответвителя являются переходное ослабление, направленность, потери в основном канале, КСВН основного и вторичного каналов, диапазон рабочих частот.

Известны микрополосковые направленные ответвители (патент US 3629733 опубл. 21.12.1971; патент US 5373266 опубл. 13.12.1994), которые выполнены на диэлектрической подложке. На одну сторону подложки нанесена топология микрополоскового направленного ответвителя, состоящая из двух связанных микрополосковых линий передач (МЛП) волнообразной или пилообразной формы с постоянным расстоянием между ними вдоль всей длины и четырех отрезков подводящих МЛП.

Недостатком этих технических решений являются узкий диапазон рабочих частот и большое значение неравномерности переходного ослабления.

Известен направленный ответвитель (патент US 6392503 опубл. 21.05.2002), топология которого состоит из четырех отрезков подводящих МЛП и двух связанных МЛП с постоянным расстоянием между ними вдоль всей длины, разбитых на три секции. Две крайние секции имеют пилообразную форму и соединены между собой участком прямой линии. Кромки линии вторичного канала пилообразных секций с другой стороны выполнены изогнутой формы. Топология этого направленного ответвителя может быть реализована как на микрополосковых, так и на полосковых линиях передачи.

Недостатком технического решения являются узкий диапазон рабочих частот и большое значение неравномерности переходного ослабления.

Наиболее близким техническим решением являются микрополосковые направленные ответвители («Nonuniform Line Microstrip Directional Couplers and Filters» / Sener Uysal. - Artech House Microwave Library (Hardcover), 248 p.), выполненные на керамической подложке, на одну сторону которой нанесена топология двух симметричных связанных МЛП пилообразной формы с изменяющимся расстоянием между ними вдоль всей длины по синусоидальному закону.

Недостатком этого технического решения являются ограничение рабочей полосы частот, как со стороны низких частот, так и высоких, а также низкое значение направленности в диапазоне рабочих частот.

Раскрытие изобретения

Настоящее изобретение решает задачу создания микрополоскового направленного ответвителя с улучшенными электрическими характеристиками. При этом увеличивается рабочая полоса частот со стороны высоких частот (до 110 ГГц), и устройство имеет малые массогабаритные параметры и высокую температурную стабильность.

Для решения задачи и достижения указанного технического результата предложен микрополосковый направленный ответвитель, содержащий керамическую подложку, на одной стороне которой нанесена топология двух связанных микрополосковых линий передач пилообразной формы и четырех отрезков микрополосковых линий передач.

Особенность микрополоскового направленного ответвителя состоит в том, что в заявляемом решении связанные микрополосковые линии передач выполнены с изменяющимся расстоянием между ними по экспоненциальному закону вдоль всей длины и имеют несимметричную структуру относительно поперечной плоскости, на острых выступах зубцов «пилы» выполнены прямоугольные вырезы.

Краткое описание чертежей

На фиг. 1 представлен общий вид микрополоскового направленного ответвителя, на фиг. 2 – вид сверху, на фиг. 3 – поперечное сечение связанных МЛП и распределение поля четной и нечетной моды.

Осуществление изобретения

Предлагаемый микрополосковый направленный ответвитель выполнен на керамической подложке 1, на которую с одной стороны нанесена топология направленного ответвителя, состоящая из двух связанных МЛП 2 и четырех отрезков подводящих МЛП 3. Связанные МЛП 2 представляют собой две несимметричные МЛП (относительно поперечной плоскости) пилообразной формы с прямоугольными вырезами на острых выступах зубцов «пилы». Расстояние между связанными МЛП 2 изменяется по экспоненциальному закону вдоль всей длины.

Предложенное решение позволяет достичь высокого значения направленности микрополоскового направленного ответвителя и улучшить его остальные электрические характеристики.

В микрополосковом направленном ответвителе электромагнитное поле при нечетном возбуждении в значительной степени сконцентрировано в воздушной области, а при четном возбуждении в основном сосредоточено в диэлектрической подложке (фиг. 3). Из-за этого возникает разность фазовых скоростей, так как волны распространяются в разных средах (скорость распространения волны при нечетном возбуждении гораздо выше). Для выравнивания фазовых скоростей применяется пилообразная конструкция МЛП, которая позволяет удлинить траекторию токов нечетной волны, и, следовательно, уменьшить ее скорость. В результате фазовые скорости выравниваются. Введение прямоугольных вырезов на зубцах «пилы» позволяет также удлинить траекторию токов нечетной, что приводит к увеличению направленности микрополоскового направленного ответвителя.

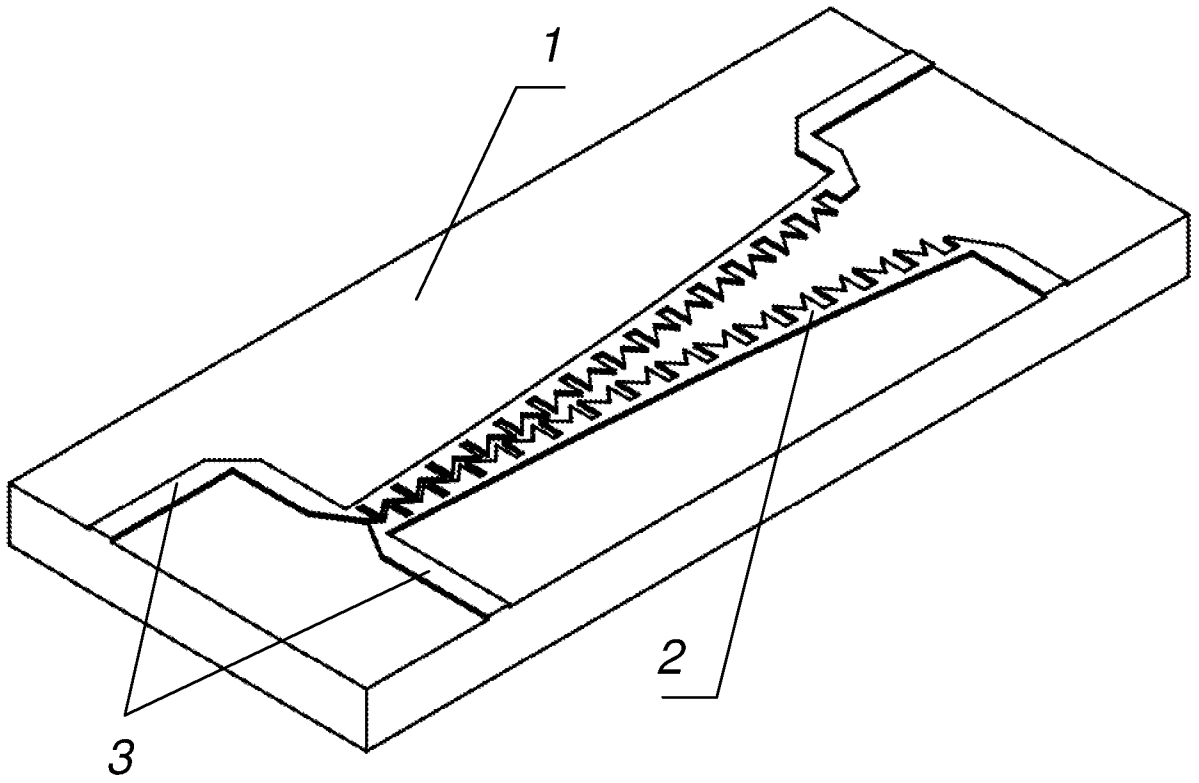
Керамика отличается стабильными диэлектрическими потерями в диапазоне радиочастот, обладает высокой теплостойкостью, большой механической прочностью и хорошей теплопроводностью. Поэтому при изготовлении микрополоскового направленного ответвителя на керамической подложке с использованием тонкопленочной технологии напыления обеспечивается уменьшение массогабаритных параметров изделия, достигается высокая надежность и температурная стабильность.

Использование несимметричной структуры связанных МЛП и изменение коэффициента связи между ними вдоль всей области связи позволяет значительно увеличить диапазон рабочих частот со стороны высоких частот (до 110 ГГц), получить равномерную амплитудно-частотную характеристику (АЧХ) переходного ослабления с небольшим значением неравномерности и достичь в поперечном сечении связанных МЛП волнового сопротивления близкого к 50 Ом, и как следствие низкого значения КСВН основного и вторичного каналов.

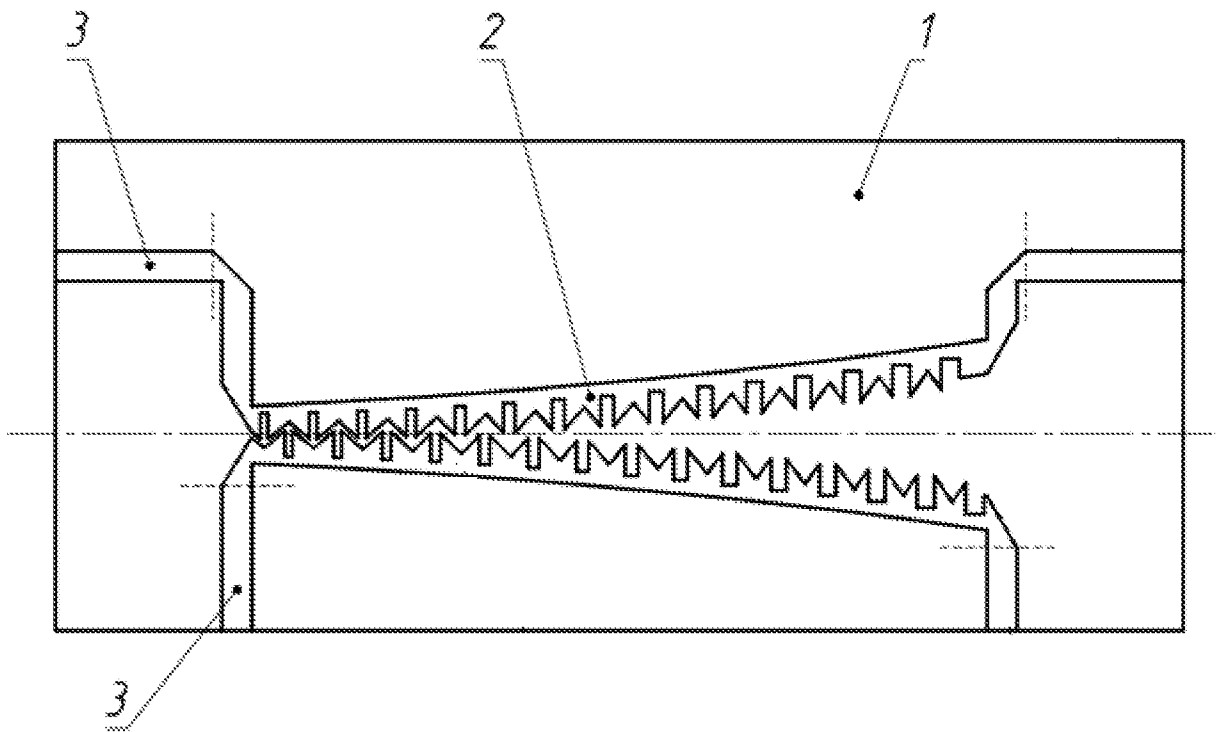
Формула изобретения

Микрополосковый направленный ответвитель, содержащий керамическую подложку, на одной стороне которой нанесена топология двух связанных микрополосковых линий передач пилообразной формы и четырех отрезков микрополосковых линий передач, отличающийся тем, что связанные микрополосковые линии передач выполнены с изменяющимся расстоянием между ними по экспоненциальному закону вдоль всей длины и имеют несимметричную структуру относительно поперечной плоскости, на острых выступах зубцов «пилы» выполнены прямоугольные вырезы.

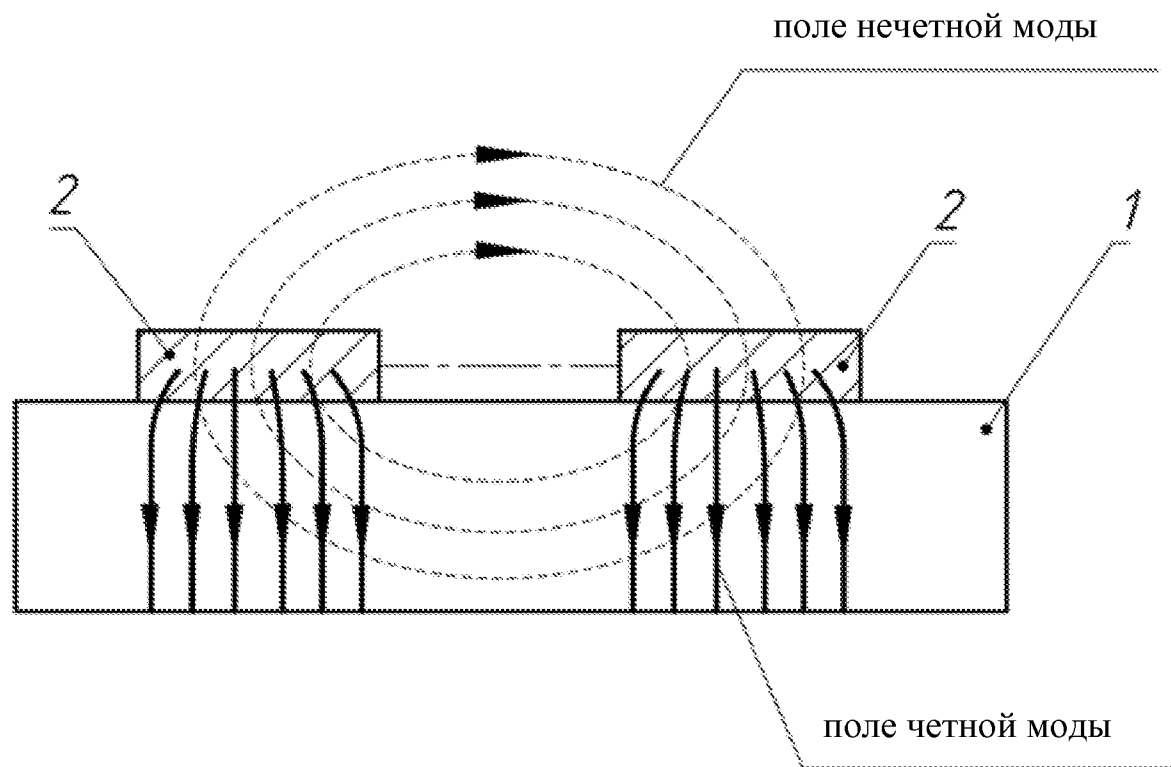
Изобретение относится к устройствам сверхвысокочастотной (СВЧ) техники и может быть использовано в антенно-фидерных системах и радиоизмерительной технике как самостоятельное устройство, а также в качестве функционального узла для построения векторных анализаторов цепей (ВАЦ). На одной стороне керамической подложки нанесена топология двух связанных микрополосковых линий передач пилообразной формы и четырех отрезков микрополосковых линий передач. Связанные микрополосковые линии передач выполнены с изменяющимся расстоянием между ними по экспоненциальному закону вдоль всей длины и имеют несимметричную структуру относительно поперечной плоскости. На острых выступах зубцов «пилы» выполнены прямоугольные вырезы. Технический результат - улучшение электрических характеристик. 3 ил.



Фиг.1



Фиг.2



Фиг.3