

(12) 특허협력조약에 의하여 공개된 국제출원

(19) 세계지식재산권기구
국제사무국

(43) 국제공개일
2020년 6월 11일 (11.06.2020)



(10) 국제공개번호
WO 2020/116707 A1

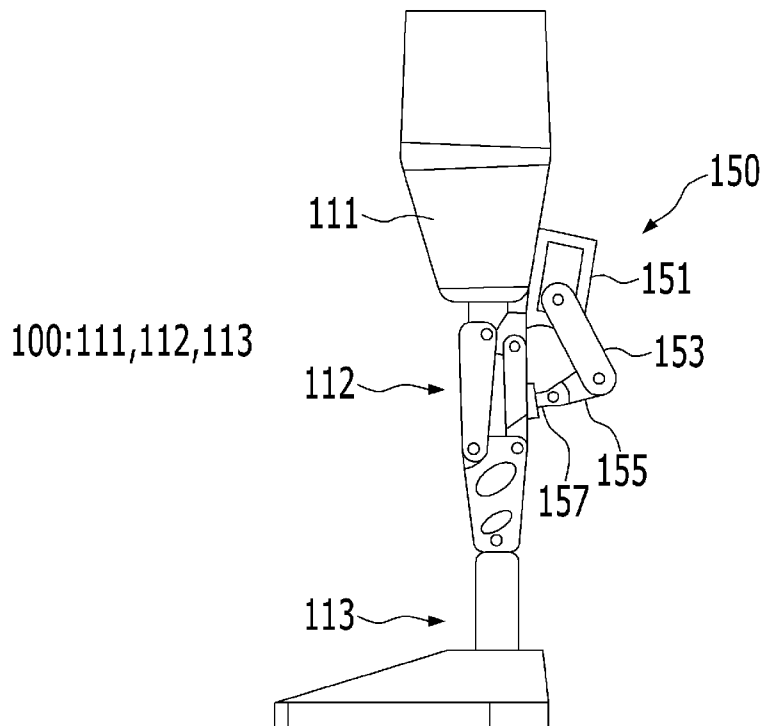
- (51) 국제특허분류: *A61F 2/60* (2006.01) *A61B 5/11* (2006.01)
A61F 2/68 (2006.01) *A61F 2/70* (2006.01)
A61F 2/80 (2006.01) *A61F 2/50* (2006.01)
- (21) 국제출원번호: PCT/KR2018/016184
- (22) 국제출원일: 2018년 12월 19일 (19.12.2018)
- (25) 출원언어: 한국어
- (26) 공개언어: 한국어
- (30) 우선권정보: 10-2018-0156123 2018년 12월 6일 (06.12.2018) KR
- (71) 출원인: 한국산업기술대학교산학협력단 (KOREA POLYTECHNIC UNIVERSITY INDUSTRY ACADEMIC COOPERATION FOUNDATION) [KR/KR];
- 15073 경기도 시흥시 산기대학로 237, Gyeonggi-do (KR).
- (72) 발명자: 이용혁 (LEE, Eung Hyuck); 14574 경기도 부천시 옥산로 7, 42층 A4203호, Gyeonggi-do (KR). 엄수홍 (EOM, Su Hong); 22188 인천시 미추홀구 용정공원로 33, 106동 804호, Incheon (KR). 이상현 (LEE, Sang Hyun); 14044 경기도 안양시 동안구 학의로 46, 205동 1103호, Gyeonggi-do (KR). 신진우 (SHIN, Jin Woo); 01646 서울시 노원구 덕릉로118길 29, 101동 814호, Seoul (KR). 나선종 (NA, Sun Jong); 14640 경기도 부천시 부흥로414번길 21, 102호, Gyeonggi-do (KR).
- (74) 대리인: 이승찬 (LEE, Seung Chan); 06604 서울시 서초구 서초중앙로 24길 19 나라빌딩 3층 KPH어소시에이츠, Seoul (KR).
- (81) 지정국 (별도의 표시가 없는 한, 가능한 모든 종류의 국내 권리의 보호를 위하여): AE, AG, AL, AM, AO, AT,

(54) Title: SEMI-ACTIVE ABOVE-KNEE PROSTHESIS HAVING BANDING ASSIST DEVICE, AND CONTROL METHOD FOR SEMI-ACTIVE ABOVE-KNEE PROSTHESIS

(54) 발명의 명칭: 굴절보조장치를 구비하는 유사 능동형 대퇴 의족 및 유사 능동형 대퇴 의족의 제어방법



WO 2020/116707 A1



(57) Abstract: The present invention presents: a semi-active above-knee prosthesis having a bending assist device provided to a passive above-knee prosthesis so as to enable the angle of bending of the passive above-knee prosthesis to be automatically increased so that the angle of bending of the prosthesis can be adjusted as necessary in specific conditions such as when going up and down the stairs; and a control method for the semi-active above-knee prosthesis. The semi-active above-knee prosthesis having the bending assist device comprises the passive above-knee prosthesis and the bending assist device, and the control method for the semi-active above-knee prosthesis relates to a method for controlling the operation of the semi-active above-knee prosthesis having the bending assist device,

AU, AZ, BA, BB, BG, BH, BN, BR, BW, BY, BZ, CA, CH, CL, CN, CO, CR, CU, CZ, DE, DJ, DK, DM, DO, DZ, EC, EE, EG, ES, FI, GB, GD, GE, GH, GM, GT, HN, HR, HU, ID, IL, IN, IR, IS, JO, JP, KE, KG, KH, KN, KP, KW, KZ, LA, LC, LK, LR, LS, LU, LY, MA, MD, ME, MG, MK, MN, MW, MX, MY, MZ, NA, NG, NI, NO, NZ, OM, PA, PE, PG, PH, PL, PT, QA, RO, RS, RU, RW, SA, SC, SD, SE, SG, SK, SL, SM, ST, SV, SY, TH, TJ, TM, TN, TR, TT, TZ, UA, UG, US, UZ, VC, VN, ZA, ZM, ZW.

- (84) 지정국 (별도의 표시가 없는 한, 가능한 모든 종류의 역내 권리의 보호를 위하여): ARIPO (BW, GH, GM, KE, LR, LS, MW, MZ, NA, RW, SD, SL, ST, SZ, TZ, UG, ZM, ZW), 유라시아 (AM, AZ, BY, KG, KZ, RU, TJ, TM), 유럽 (AL, AT, BE, BG, CH, CY, CZ, DE, DK, EE, ES, FI, FR, GB, GR, HR, HU, IE, IS, IT, LT, LU, LV, MC, MK, MT, NL, NO, PL, PT, RO, RS, SE, SI, SK, SM, TR), OAPI (BF, BJ, CF, CG, CI, CM, GA, GN, GQ, GW, KM, ML, MR, NE, SN, TD, TG).

공개:

- 국제조사보고서와 함께 (조약 제21조(3))

set forth in claim 1, and performs a flatland walking step, a stairs determination step, an ascending/descending determination step, a stairs-ascending walking step, and a stairs-descending walking step.

(57) 요약서: 본 발명은 수동형 대퇴 의족에 수동형 대퇴 의족의 굴절각을 자동으로 증가시킬 수 있도록 하는 굴절보조장치를 설치하여 계단을 오르내릴 때와 같이 특수한 환경에서 의족의 굴절각을 필요에 따라 조절할 수 있도록 하는 굴절보조장치를 구비하는 유사 능동형 대퇴 의족 및 유사 능동형 대퇴 의족의 제어방법을 제안한다. 상기 굴절보조장치를 구비하는 유사 능동형 대퇴 의족은, 수동형 대퇴 의족 및 굴절보조장치를 구비하며, 상기 유사 능동형 대퇴 의족의 제어방법은, 청구항 제1항에 기재된 굴절보조장치를 구비하는 유사 능동형 대퇴 의족의 동작을 제어하는 방법에 관한 것으로, 평지 보행단계, 계단 판단단계, 상승하강 판단단계, 상승 계단 보행단계 및 하강 계단 보행단계를 수행한다.

명세서

발명의 명칭: 굴절보조장치를 구비하는 유사 능동형 대퇴 의족 및 유사 능동형 대퇴 의족의 제어방법

기술분야

- [1] 본 발명은 수동형 대퇴 의족에 관한 것으로, 특히, 평지를 걸을 때에 비해 관절의 굴절각을 증가시킬 수 있도록 한 굴절보조장치를 구비하는 유사 능동형 대퇴 의족 및 유사 능동형 대퇴 의족의 제어방법에 관한 것이다.

배경기술

- [2] 의족은 다양한 이유로 다리를 절단한 사람들이 보행을 위해 사용하는 보조기구로써, 절단 부위에 따라 대퇴 의족과 하퇴 의족으로 구분한다. 대퇴 의족은 무릎 이하가 절단되었을 때 사용하고 하퇴 의족은 발목 이하가 절단되었을 때 사용한다. 대퇴 의족은 수동형과 능동형으로 구분할 수 있는데, 수동형 대퇴 의족은 기구의 연속동작으로 무릎 관절의 굽힘과 펴(신전)를 재현하는 것이고, 지능형 대퇴 의족이라고도 하는 능동형 대퇴 의족은 무릎 관절의 굽힘과 펴를 액추에이터 (Actuator)를 이용하여 제어하는 것이다.
- [3] 수동형 대퇴 의족은 평지를 걸을 때에는 사용자가 의족을 사용하여 보행하는데 큰 단점이 없다고 할 수 있지만, 계단을 오르거나 계단을 내려갈 때에는 의족의 굴절각이 평지를 걸을 때와는 차이가 있어 더 큰 힘을 주어 굴절각을 조절하여야 하는 불편을 겪게 된다.

[4]

발명의 상세한 설명

기술적 과제

- [5] 본 발명이 해결하고자 하는 기술적 과제는, 수동형 대퇴 의족에 수동형 대퇴 의족의 굴절각을 자동으로 증가시킬 수 있도록 하는 굴절보조장치를 설치하여 계단을 오르내릴 때와 같이 특수한 환경에서 의족의 굴절각을 필요에 따라 조절할 수 있도록 하는 굴절보조장치를 구비하는 유사 능동형 대퇴 의족을 제공하는 것에 있다.
- [6] 본 발명이 해결하고자 하는 다른 기술적 과제는, 상기 굴절보조장치를 구비하는 유사 능동형 대퇴 의족을 이용하여 특수한 환경에 적응할 수 있도록 하는 굴절보조장치를 구비하는 유사 능동형 대퇴 의족의 제어방법을 제공하는 것에 있다.

과제 해결 수단

- [7] 상기 기술적 과제를 달성하기 위한 본 발명에 따른 굴절보조장치를 구비하는 유사 능동형 대퇴 의족은, 수동형 대퇴 의족 및 굴절보조장치를 구비한다.
- [8] 상기 수동형 대퇴 의족은 착용자가 자신의 대퇴부를 삽입하여 고정하도록 하는 소켓, 지면과 접하는 의족 및 상기 소켓과 상기 의족의 각도를 조절하며 내부에

유동고정부 삽입 홀이 형성되어 있는 무릎 관절을 포함한다. 상기 굴절보조장치는 상기 수동형 대퇴 의족을 구성하는 상기 무릎 관절이 굴절되는 각도를 보조적으로 조정하는 기능을 수행한다. 여기서 상기 굴절보조장치는, 일 단이 상기 소켓에 고정되며, 내부에 모터가 설치되어 있는 제1고정부, 일 단에 형성된 제1-1회전축이 상기 제1고정부에 형성되어 있는 고정 회전축을 축으로 회전하는 제1링크바, 일 단에 형성된 제2-1회전축이 상기 제1링크바의 반대 단에 형성된 제1-2회전축을 축으로 회전하는 제2링크바 및 일 단에 제3회전축이 형성되어 있는 회전부, 일 단이 상기 회전부의 반대 단과 결합한 베이스 및 일 단이 베이스에 고정되고 반대 단이 상기 유동고정부 삽입홀에 삽입되는 유동고정부를 포함하는 제2고정부를 포함한다.

[9] 상기 다른 기술적 과제를 달성하기 위한 본 발명에 따른 굴절보조장치를 구비하는 유사 능동형 대퇴 의족의 제어방법은, 청구항 제1항에 기재된 굴절보조장치를 구비하는 유사 능동형 대퇴 의족(이하 대퇴 의족)의 동작을 제어하는 방법에 관한 것으로, 평지 보행단계, 계단 판단단계, 상승하강 판단단계, 상승 계단 보행단계 및 하강 계단 보행단계를 수행한다.

[10] 상기 평지 보행단계에서는 통상의 의족 제어프로세스에 따라 대퇴 의족을 제어한다. 상기 계단 판단단계에서는 평지를 걷던 상기 대퇴 의족의 착용자(이하 착용자)가 평지를 걷다가 계단을 밟닥뜨렸을 때, 이후에는 계단을 보행하게 될 것이라는 지시를 상기 대퇴 의족에 내린다. 상기 상승하강 판단단계에서는 상기 계단 판단단계에서 착용자가 계단보행 지시버튼을 눌렀다고 판단한 때에 수행되며, 계단이 상승 계단인지 아니면 하강 계단인지를 구분한다. 상기 상승 계단 보행단계에서는 상기 상승하강 판단단계에서 상승 계단이라고 판단한 때에 수행되며, 상승 계단에서 상기 대퇴 의족의 무릎 관절의 굴절각을 평지 보행에서의 스윙각보다 크게 조절하여 상승 계단을 이동한다. 상기 하강 계단 보행단계에서는 상기 상승하강 판단단계에서 하강 계단이라고 판단한 때에 수행되며, 하강 계단에서 상기 대퇴 의족의 무릎 관절의 굴절각을 평지 보행에서의 스윙각보다 크게 조절하여 하강 계단을 이동한다.

발명의 효과

[11] 상술한 바와 같이 본 발명에 따른 굴절보조장치를 구비하는 유사 능동형 대퇴 의족 및 유사 능동형 대퇴 의족의 제어방법은, 평지를 걸을 때에 비해 관절의 굴절각을 증가시킬 수 있도록 하는 굴절보조장치를 구비하여 특수한 환경 예를 들면 계단을 오르내릴 때에 마치 능동형 대퇴 의족과 같이 동작하도록 하도록 함에 따라 착용자가 간단한 조작으로 힘을 들이지 않고도 계단을 오르거나 내려갈 수 있는 장점이 있다.

도면의 간단한 설명

[12] 도 1은 본 발명에 따른 굴절보조장치를 구비하는 유사 능동형 대퇴 의족의 실시 예이다.

- [13] 도 2는 도 1에 도시된 굴절보조장치를 나타낸다.
- [14] 도 3은 도 1에 도시한 굴절보조장치를 구비하는 유사 능동형 대퇴 의족의 동작 예를 설명한다.
- [15] 도 4는 본 발명에 따른 굴절보조장치를 구비하는 유사 능동형 대퇴 의족을 착용한 사람이 계단을 오르는 과정을 촬영한 사진이다.
- [16] 도 5는 본 발명에 따른 굴절보조장치를 구비하는 유사 능동형 대퇴 의족의 제어방법을 나타내는 신호흐름도이다.
- [17] 도 6은 도 5에 도시된 상승 계단 보행단계 및 하강 계단 보행단계를 실행하는 실시 예를 설명한다.

발명의 실시를 위한 최선의 형태

- [18] 본 발명과 본 발명의 동작상의 이점 및 본 발명의 실시에 의하여 달성되는 목적을 충분히 이해하기 위해서는 본 발명의 예시적인 실시 예를 설명하는 첨부 도면 및 첨부 도면에 기재된 내용을 참조하여야만 한다.
- [19] 이하 첨부한 도면을 참조하여 본 발명의 바람직한 실시 예를 설명함으로써, 본 발명을 상세히 설명한다. 각 도면에 제시된 동일한 참조부호는 동일한 부재를 나타낸다.
- [20] 도 1은 본 발명에 따른 굴절보조장치를 구비하는 유사 능동형 대퇴 의족의 실시 예이다.
- [21] 도 1을 참조하면, 본 발명에 따른 굴절보조장치를 구비하는 유사 능동형 대퇴 의족(100)은 수동형 대퇴 의족(110) 및 굴절보조장치(150)를 포함한다는 것을 알 수 있다.
- [22] 수동형 대퇴 의족(110)은 착용자가 자신의 대퇴부를 삽입하여 고정하도록 하는 소켓(111), 지면과 접하는 의족(113) 및 소켓(111)과 의족(113)의 각도를 조절하며 내부에 유동고정부 삽입 홀(112-1)이 형성되어 있는 무릎 관절(112)로 구성된다. 수동형 대퇴 의족(110)의 본 발명에서 제안하는 것이 아니라, 기존의 것을 그대로 채용하면 되므로, 여기서는 자세하게 설명하지 않는다. 다만, 이하에서 설명하는 굴절보조장치(150)를 구성하는 제2 고정부(157)의 유동고정부(157-3)가 삽입고정되는 유동고정부 삽입홀(112-1)을 형성하여 사용하면 될 것이다.
- [23] 도 2는 도 1에 도시된 굴절보조장치를 나타낸다.
- [24] 도 2a는 도 1에 도시된 굴절보조장치를 구성을 나타내고, 도 2b는 굴절보조장치를 구성하는 제2 고정부의 실시 예이다.
- [25] 도 1 및 도 2를 참조하면, 굴절보조장치(150)는 수동형 대퇴 의족(110)을 구성하는 무릎 관절(112)이 굴절되는 각도를 보조적으로 조정하는 기능을 수행하며, 이러한 기능을 수행하기 위해 제1고정부(151), 제1링크바(153), 제2링크바(154) 및 제2고정부(157)로 구현할 수 있다.
- [26] 제1고정부(151)는 일 단이 소켓(111)에 고정되며, 자세하세 도시되어 있지는 않지만 내부에는 모터(151-1)가 설치되어 있는 것이 바람직하다.

- [27] 제1링크바(153)는 일 단에 형성된 제1-1회전축(153-1)이 제1고정부(151)에 형성되어 있는 고정 회전축(151-2)을 축으로 회전한다. 제1링크바(153)의 회전은 제1고정부(151)에 설치한 모터(151-1)의 회전방향 및 회전력을 조절함으로써 달성될 수 있다.
- [28] 제2링크바(154)는 일 단에 형성된 제2-1회전축(155-1)이 제1링크바(153)의 반대 단에 형성된 제1-2회전축(153-2)를 축으로 회전한다.
- [29] 제2고정부(157)는 일 단에 제3회전축(157-2)이 형성되어 있는 회전부(157-1), 일 단이 회전부(157-1)의 반대 단과 결합한 베이스(157-3) 및 일 단이 베이스(157-3)에 고정되고 반대 단이 유동고정부 삽입홀(112-1)에 삽입되는 유동고정부(157-4)를 포함한다.
- [30] 도 2b를 참조하면, 유동고정부(157-4)를 구성하는 2개의 바(또는 플레이트)가 베이스(157-3)로부터 멀어질수록 벌어진다는 것을 알 수 있다. 이는 유동고정부(157-4)가 유동고정부 삽입홀(112-1)에 삽입되었을 때 쉽게 분리되지 않도록 하는 것으로 이 부분에 대해서는 이하의 설명에서 자세하게 기재할 것이다.
- [31] 도 3은 도 1에 도시한 굴절보조장치를 구비하는 유사 능동형 대퇴 의족의 동작 예를 설명한다.
- [32] 도 3a는 제1고정부의 일 단의 연장선과 제1링크바가 형성하는 각도가 변하는 상황을 간단하게 도시한 것이고, 도 3b는 도 3a의 예에 각도의 변화를 실제로 도시한 것이다.
- [33] 도 3을 참조하면, 좌측에서 우측으로 갈수록 제1고정부(151)와 소켓(111)의 접촉면이 형성하는 가상의 면과 제1링크바(153)가 형성하는 굴절각이 감소할수록 무릎 관절(112)의 굴절각이 더 커진다는 것을 알 수 있다.
- [34] 특히, 도 3a의 화살표를 참조하면, 무릎 관절(112)의 굴절각이 커질 때 즉 도 3a의 좌측에서 우측으로 진행할 때, 유동고정부(157-4)가 유동고정부 삽입홀(112-1)에 삽입된 상태로 조금씩 벌어지기는 하지만 완전히 분리되지는 않도록 고안되었다는 것을 알 수 있다.
- [35] 도 4는 본 발명에 따른 굴절보조장치를 구비하는 유사 능동형 대퇴 의족을 착용한 사람이 계단을 오르는 과정을 촬영한 사진이다.
- [36] 도 4의 1~3은 건강한 왼쪽 발을 계단에 지지한 상태로 발명에 따른 굴절보조장치(150)를 구비하는 유사 능동형 대퇴 의족(이하 대퇴 의족)을 착용한 오른발을 이동하여 이어지는 다음 계단으로 이동할 때, 무릎 관절(112)의 굴절각이 증가하는 것을 나타낸다.
- [37] 도 4의 4~6은 본 발명에 따른 대퇴 의족을 착용한 오른발을 계단에 지지한 상태로 건강한 왼쪽 발을 이어지는 다음 계단으로 이동할 때, 무릎 관절(112)의 굴절각이 감소한다는 것을 나타낸다.
- [38] 도 4에 도시된 사진을 참고하여, 이하에서는 본 발명에 따른 대퇴 의족의 제어방법에 대해 설명한다.

- [39] 도 5는 본 발명에 따른 굴절보조장치를 구비하는 유사 능동형 대퇴 의족의 제어방법을 나타내는 신호흐름도이다.
- [40] 도 5를 참조하면, 본 발명에 따른 굴절보조장치를 구비하는 유사 능동형 대퇴 의족의 제어방법(500)은, 평지 보행단계(510), 계단 판단단계(520), 상승하강 판단단계(530), 상승 계단 보행단계(540) 및 하강 계단 보행단계(550)를 수행한다.
- [41] 평지 보행단계(510)에서는 통상의 의족 제어프로세스에 따라 본 발명에 따른 대퇴 의족(100)을 동작시킨다. 여기서 통상의 의족 제어프로세스는 평지를 걸을 때 건강한 발의 움직임에 맞춰 본 발명에 따른 대퇴 의족을 움직이도록 하는 것으로, 이 분야의 통상의 기술자라면 누구나 이해하고 있는 과정이므로 여기서는 자세하게 설명하지 않는다.
- [42] 계단 판단단계(520)에서는 평지를 걷던 본 발명에 따른 대퇴 의족(100)의 착용자(이하 착용자)가 평지를 걷다가 계단을 밟닥뜨렸을 때, 앞으로는 계단을 보행하게 될 것이라는 지시를 본 발명에 따른 대퇴 의족(100)에 내리는 것이다. 예를 들면, 착용자가 대퇴 의족(110)에 설치되어 있는 계단보행 지시버튼(미도시)을 누르게 되면 이러한 지시가 대퇴 의족(110)에 전달될 것이다. 계단보행 지시버튼이 활성화되지 않는 때(No)에는 평지보행단계(510)를 계속해서 수행하게 될 것이다.
- [43] 실시 예에 따라서는 대퇴 의족(110)의 착용자의 보행 패턴을 분석하여 이어지는 지형이 상승 계단인지 아니면 하강 계단인지를 판단하는 알고리즘을 이용하는 것도 가능하다.
- [44] 상승하강 판단단계(530)는 계단 판단단계(520)에서 착용자가 계단보행 지시버튼을 눌렀다고 판단(Yes)한 때에 수행되며, 계단이 상승 계단인지 아니면 하강 계단인지를 구분하는 단계로, 착용자의 지시버튼이 상승 및 하강으로 구분되어 있거나 버튼을 누르는 횟수에 따라 대퇴 의족(110)이 구분하도록 하는 등 다양한 실시 예가 가능하다.
- [45] 상승 계단 보행단계(540)는 상승하강 판단단계(530)에서의 판단결과 상승 계단이라고 판단한 때(Yes)에 수행되며, 상승 계단 보행시작단계(541), 스윙각 넓힘 단계(542), 상승 계단 관절각 제어단계(543) 및 평지보행 환원 판단단계(544)를 수행하여, 상승 계단에서 대퇴 의족(110)의 무릎 관절(112)의 굴절각을 조절하여 착용자가 평지와 같이 걸기만 해도 쉽게 계단을 상승할 수 있도록 한다.
- [46] 상승 계단 보행시작단계(541)에서는 상승 계단의 초입에 어떤 발을 디딜 것인가를 결정하며, 예를 들면, 상승 계단의 초입에는 대퇴 의족(110)을 착용하지 않은 건강한 발로 디디는 것을 가정하고 설명한다.
- [47] 스윙각 넓힘 단계(542)에서는 건강한 발을 계단의 초입에 고정된 후 대퇴 의족(100)을 첫 번째 상승 계단에 올려놓는 과정이며, 대퇴 의족(110)의 스윙각 즉 무릎 관절(112)을 평지 보행 시의 최대 굴절각으로 굴절되도록 한다. 이렇게

- 함으로써 상승 계단을 오를 준비가 된다.
- [48] 상승 계단 관절각 제어단계(543)에서는 건강한 발과 대퇴 의족(110)을 착용한 발을 번갈아 가면서 상승 계단에 차례로 이동하여 상승 계단의 상부 이동하며, 이때 굴절보조장치(150)를 이용하여 무릎 관절(112)의 굴절각을 평지를 이동할 때의 최대 굴절각에 추가로 굴절시키거나 펴는 과정을 수행한다.
- [49] 평지보행 환원 판단단계(544)에서는 착용자의 지시 또는 상술한 바와 같은 보행자(착용자)의 보행 패턴을 분석하여, 이어지는 진행로가 평지인 것으로 판단한 때(Yes)에는 평지 보행단계(510)를 수행하도록 하고, 상승 계단이라고 판단한 때(No)에는 상승 계단 관절각 제어단계(543)를 계속하여 수행하도록 한다.
- [50] 하강 계단 보행단계(550)에서는 상승하강 판단단계(530)에서의 판단결과 하강 계단이라고 판단한 때(No)에 수행되며, 하강 계단 보행시작단계(551), 스윙각 넓힘 단계(552), 하강 계단 관절각 제어단계(553) 및 평지보행 환원 판단단계(554)를 수행하여, 하강 계단에서 대퇴 의족(110)의 무릎 관절(112)의 굴절각을 조절하여 착용자가 평지와 같이 걷기만 해도 쉽게 계단을 하강할 수 있도록 한다.
- [51] 하강 계단 보행시작단계(551)에서는 계단의 초입에 어떤 발을 디딜 것인가를 결정하며, 예를 들면, 하강 계단의 초입에는 대퇴 의족(110)을 착용하지 않은 건강한 발로 디디는 것을 가정하고 설명한다.
- [52] 스윙각 좁힘 단계(552)에서는 건강한 발을 하강 계단의 초입에 고정한 후 대퇴 의족(100)을 첫 번째 하강 계단에 올려놓는 과정이며, 대퇴 의족(110)의 스윙각 즉 무릎 관절(112)을 평지 보행 시의 최소 굴절각으로 굴절되도록 한다. 이렇게 함으로써 하강 계단을 내려갈 준비가 된다.
- [53] 하강 계단 관절각 제어단계(553)에서는 건강한 발과 대퇴 의족(110)을 착용한 발을 번갈아 가면서 하강 계단에 차례로 이동하여 하강 계단의 하부 이동하며, 이때 굴절보조장치(150)를 이용하여 무릎 관절(112)의 굴절각을 평지를 이동할 때의 최대 굴절각에 추가로 굴절시키거나 펴는 과정을 수행한다.
- [54] 평지보행 환원 판단단계(554)에서는 착용자의 지시 또는 상술한 바와 같은 보행자(착용자)의 보행 패턴을 분석하여, 이어지는 진행로가 평지인 것으로 판단한 때(Yes)에는 평지 보행단계(510)를 수행하도록 하고, 하강 계단이라고 판단한 때(No)에는 하강 계단 관절각 제어단계(553)를 계속하여 수행하도록 한다.
- [55] 도 6은 도 5에 도시된 상승 계단 보행단계 및 하강 계단 보행단계를 실행하는 실시 예를 설명한다.
- [56] 상승 계단 보행단계(540) 및 하강 계단 보행단계(550)에서 관절각의 제어는 동일하므로, 여기서는 상승 계단 보행단계(540)에 대해서 설명하고, 하강 계단 보행단계(550)는 상승 계단 보행단계(540)의 설명으로 갈음한다.
- [57] 도 6을 참조하면, 상승 계단 보행단계(540)에서는 무릎 관절의 굴절각 증가

- 단계(610) 및 무릎 관절의 굴절각 감소단계(620)를 수행한다.
- [58] 무릎 관절의 굴절각 증가 단계(610)는 예를 들면, 건강한 발을 계단에 고정된 후 대퇴 의족(100)을 이어지는 상승 계단에 올려놓는 과정이며, 대퇴 의족(100)이 평지보행 시의 최대 각으로 굴절되도록 함과 동시에 대퇴 의족(110)의 이동속도에 맞춰 보조굴절장치(150)의 굴절 각도도 최대로 조정하면서(따라서, 의족이 평지를 걸을 때에 비해 더 굴절된다. 평지보행시의 최대 각보다 큰 각으로 굴절하도록 한 의족이 상승 계단에 디디도록 한다.
- [59] 무릎 관절의 굴절각 감소단계(620)는 예를 들면, 대퇴 의족(110)을 계단에 고정된 후 건강한 발을 이어지는 상승 계단으로 이동하는 과정이며, 대퇴 의족(110)의 평지 보행시의 최소 각으로 굴절되도록 함과 동시에 대퇴 의족(110)의 이동속도에 맞춰 보조굴절장치(150)의 굴절 각도도 최소로 조정하면서 소켓(111)과 의족(113)이 직립이 되도록 하면서 건강한 발을 이어지는 상승 계단으로 이동할 수 있도록 한다.
- [60] 도 6에서 각도(angle)를 표시하는 변수 θ 는 도 3에 도시된 것과 같이, 제1고정부(151)와 소켓(111)의 접촉면이 형성하는 가상의 면과 제1링크바(153)가 형성하는 굴절각을 나타낸다. θ_{Δ} 는 각도의 증가 또는 감소의 최소단위(Unit)를 의미하고, θ_{MIN} 은 θ 의 최소 굴절각을 의미하며 이는 무릎 관절(112)이 최대로 굴절되는 각도를 의미한다. θ_s 는 θ 의 최대 굴절각을 의미하는 이는 무릎 관절(112)이 펴진 상태를 의미한다.
- [61] θ 의 각도가 작으면 작을수록 무릎 관절(112)의 굴절각이 더 커진다는 것을 의미하며(610), θ 의 각도가 커지면 커질수록 무릎 관절(112)이 펴진다는 것을 의미한다(620).
- [62] 건강한 발과 대퇴 의족(110)의 착용한 발을 번갈아 가면서 계단을 상승하거나 계단을 내려갈 때에는 도 6에 도시한 것과 같이, 상승 계단 보행단계(540) 및 하강 계단 보행단계(550)를 번갈아 가면서 수행하면 쉽게 계단을 오르내릴 수 있을 것이다.
- [63] 상기의 설명에서는 단순히 무릎 관절(112)의 굴절각에 대해서 설명하였지만, 실시 예에 따라서는 무릎 관절(112)에 토크 센서를 부착하여, 대퇴의 각도가 증가할 때와 대퇴에 힘이 부가될 때 토크 값을 변화도록 하여, 변하는 토크에 따라 θ 의 값을 조절하는 것도 가능하다.
- [64] 이상에서는 본 발명에 대한 기술사상을 첨부 도면과 함께 서술하였지만 이는 본 발명의 바람직한 실시 예를 예시적으로 설명한 것이지 본 발명을 한정하는 것은 아니다. 또한, 본 발명이 속하는 기술 분야에서 통상의 지식을 가진 기술자라면 누구나 본 발명의 기술적 사상의 범주를 이탈하지 않는 범위 내에서 다양한 변형 및 모방 가능함은 명백한 사실이다.

발명의 실시를 위한 형태

- [65] 본 발명의 실시를 위한 형태는 전술한 "발명의 실시를 위한 최선의 형태"에서

충분히 설명되었다.

산업상 이용가능성

- [66] 전술한 굴절보조장치를 구비하는 유사 능동형 대퇴 의족 및 유사 능동형 대퇴 의족의 제어방법은 계단을 오르거나 계단을 내려갈 때에는 의족의 굴절각이 평지를 걸을 때와는 차이가 없도록 굴절각을 조절하여야 의족에 사용된다.

청구범위

- [청구항 1] 착용자가 자신의 대퇴부를 삽입하여 고정하도록 하는 소켓, 지면과 접하는 의족 및 상기 소켓과 상기 의족의 각도를 조절하며 내부에 유동고정부 삽입 홀이 형성되어 있는 무릎 관절을 포함하는 수동형 대퇴 의족; 및
상기 수동형 대퇴 의족을 구성하는 상기 무릎 관절이 굴절되는 각도를 보조적으로 조정하는 굴절보조장치; 를 포함하는 것을 특징으로 하는 굴절보조장치를 구비하는 유사 능동형 대퇴 의족.
- [청구항 2] 제 1 항에 있어서, 상기 굴절보조장치는,
일 단이 상기 소켓에 고정되며, 내부에 모터가 설치되어 있는 제1고정부;
일 단에 형성된 제1-1회전축이 상기 제1고정부에 형성되어 있는 고정 회전축을 축으로 회전하는 제1링크바;
일 단에 형성된 제2-1회전축이 상기 제1링크바의 반대 단에 형성된 제1-2회전축을 축으로 회전하는 제2링크바; 및
일 단에 제3회전축이 형성되어 있는 회전부, 일 단이 상기 회전부의 반대 단과 결합한 베이스 및 일 단이 베이스에 고정되고 반대 단이 상기 유동고정부 삽입홀에 삽입되는 유동고정부를 포함하는 제2고정부; 를 포함하는 것을 특징으로 하는 굴절보조장치를 구비하는 유사 능동형 대퇴 의족.
- [청구항 3] 제 2 항에 있어서, 상기 제1링크바의 회전은 상기 제1고정부에 설치한 상기 모터의 회전방향 및 회전력을 조절하는 것을 특징으로 하는 굴절보조장치를 구비하는 유사 능동형 대퇴 의족.
- [청구항 4] 제2항에서, 상기 유동고정부는,
상기 베이스로부터 멀어질수록 간격이 벌어지는 2개의 플레이트 또는 바로 구성되는 것을 특징으로 하는 굴절보조장치를 구비하는 유사 능동형 대퇴 의족.
- [청구항 5] 청구항 제1항 및 제2항에 기재된 굴절보조장치를 구비하는 유사 능동형 대퇴 의족(이하 대퇴 의족)의 동작을 제어하는 방법에 관한 것으로,
통상의 의족 제어프로세스에 따라 대퇴 의족을 제어하는 평지 보행단계; 평지를 걷던 상기 대퇴 의족의 착용자(이하 착용자)가 평지를 걷다가 계단을 밟다트렸을 때, 이후에는 계단을 보행하게 될 것이라는 지시를 상기 대퇴 의족에 내리는 계단 판단단계;
상기 계단 판단단계에서 착용자가 계단보행 지시버튼을 눌렀다고 판단한 때에 수행되며, 계단이 상승 계단인지 아니면 하강 계단인지를 구분하는 상승하강 판단단계;
상기 상승하강 판단단계에서 상승 계단이라고 판단한 때에 수행되며, 상승 계단에서 상기 대퇴 의족의 무릎 관절의 굴절각을 평지 보행에서의

스윙각보다 크게 조절하여 상승 계단을 이동하는 상승 계단 보행단계; 및 상기 상승하강 판단단계에서 하강 계단이라고 판단한 때에 수행되며, 하강 계단에서 상기 대퇴 의족의 무릎 관절의 굴절각을 평지 보행에서의 스윙각보다 크게 조절하여 하강 계단을 이동하는 하강 계단 보행단계; 를 수행하는 것을 특징으로 하는 유사 능동형 대퇴 의족의 제어방법.

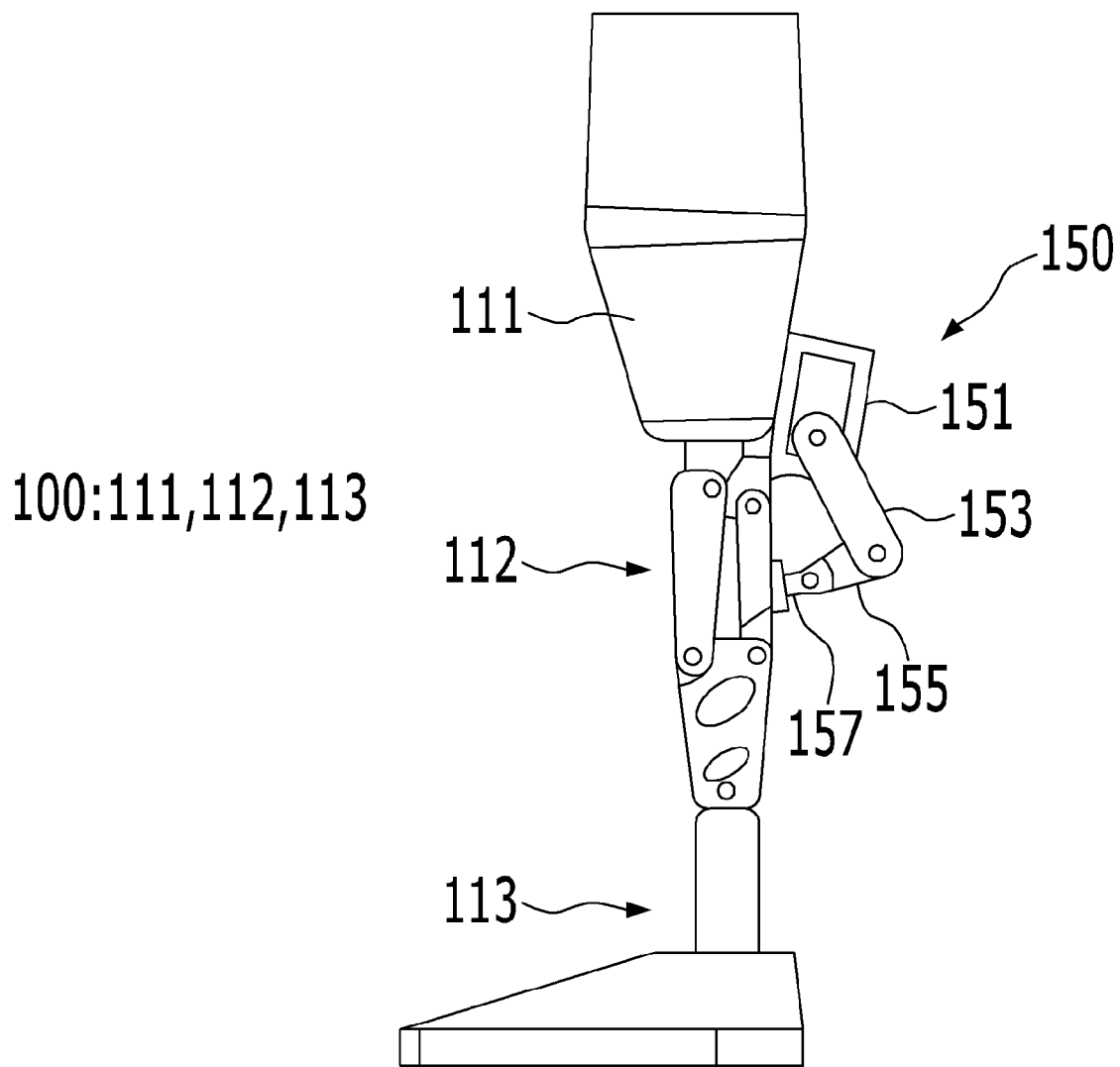
[청구항 6]

제5항에서, 상기 상승 계단 보행단계에서는, 상승 계단의 초입에 건강한 발을 디디는 상승 계단 보행시작단계; 건강한 발을 계단의 초입에 고정된 후 상기 대퇴 의족의 스윙각 즉 상기 무릎 관절을 평지 보행 시의 최대 굴절각으로 굴절되도록 하는 스윙각 넓힘 단계; 상기 굴절보조장치를 이용하여 상기 무릎 관절의 굴절각을 평지를 이동할 때의 최대 굴절각에 추가로 굴절시키거나 펴 과정을 수행하면서, 건강한 발과 상기 대퇴 의족을 착용한 발을 번갈아 가면서 상승 계단에 차례로 이동하여 상승 계단의 상부 이동하는 상승 계단 관절각 제어단계; 및 상기 대퇴 의족의 착용자의 지시 또는 착용자의 보행 패턴을 분석하여, 이어지는 진행로가 평지인 것으로 판단하여, 평지라고 판단한 때에는 상기 평지 보행단계를 수행하도록 하고, 상승 계단이라고 판단한 때에는 상기 상승 계단 관절각 제어단계를 계속하여 수행하도록 하는 평지보행 환원 판단단계; 를 수행하는 것을 특징으로 하는 유사 능동형 대퇴 의족의 제어방법.

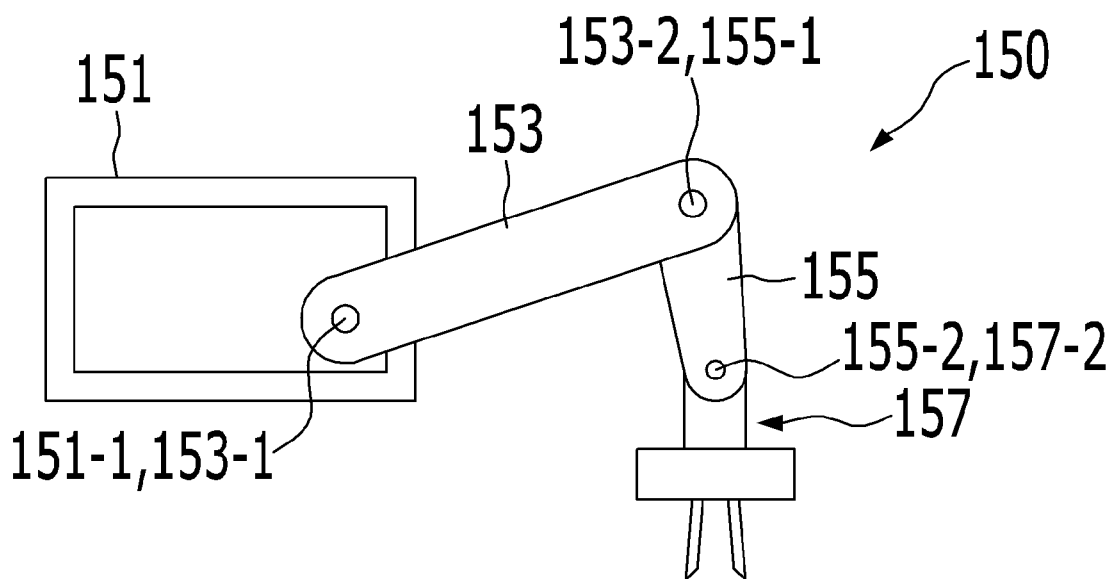
[청구항 7]

제5항에서, 상기 하강 계단 보행단계에서는, 하강 계단의 초입에 상기 대퇴 의족을 착용하지 않은 건강한 발로 디디는 하강 계단 보행시작단계; 상기 대퇴 의족의 스윙각 즉 상기 무릎 관절을 평지 보행 시의 최소 굴절각으로 굴절되도록 하면서, 건강한 발을 하강 계단에 고정된 후 상기 대퇴 의족을 이어지는 하강 계단에 올려놓는 스윙각 좁힘 단계; 상기 굴절보조장치를 이용하여 상기 무릎 관절의 굴절각을 평지를 이동할 때의 최대 굴절각에 추가로 굴절시키거나 펴는 과정을 수행하면서, 건강한 발과 상기 대퇴 의족을 착용한 발을 번갈아 가면서 하강 계단에 차례로 이동하여 하강 계단의 하부 이동하는 하강 계단 관절각 제어단계; 및 상기 대퇴 의족의 착용자의 지시 또는 착용자의 보행 패턴을 분석하여, 이어지는 진행로가 평지인 것으로 판단한 때에는 상기 평지 보행단계를 수행하도록 하고, 하강 계단이라고 판단한 때에는 상기 하강 계단 관절각 제어단계를 수행하도록 하는 평지보행 환원 판단단계; 를 수행하는 것을 특징으로 하는 유사 능동형 대퇴 의족의 제어방법.

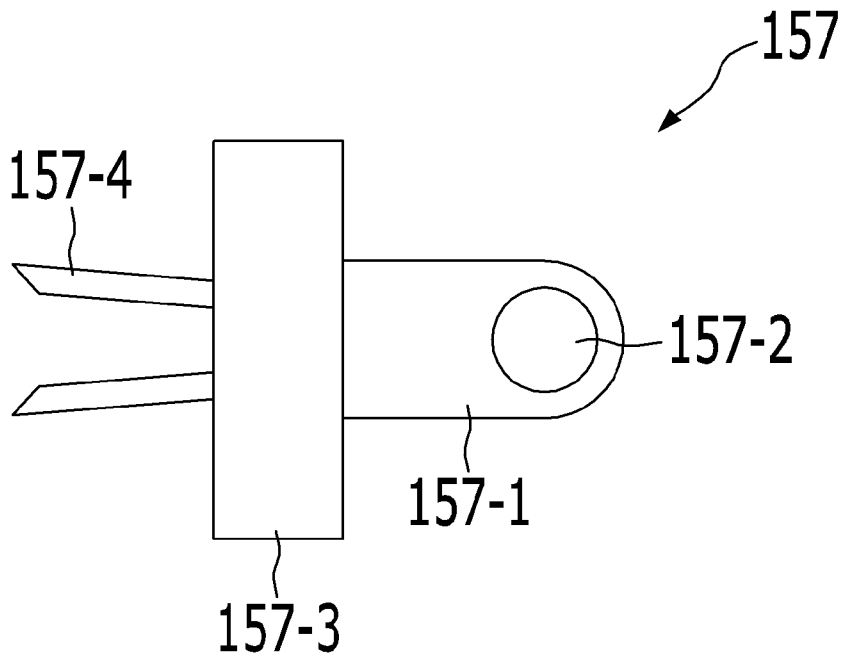
[도1]



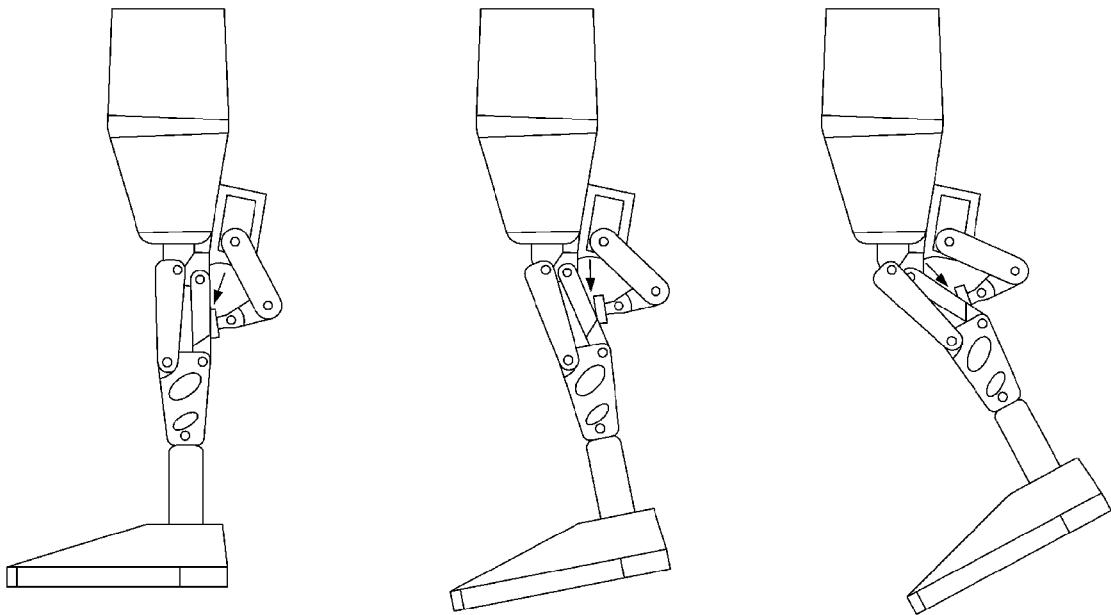
[도2a]



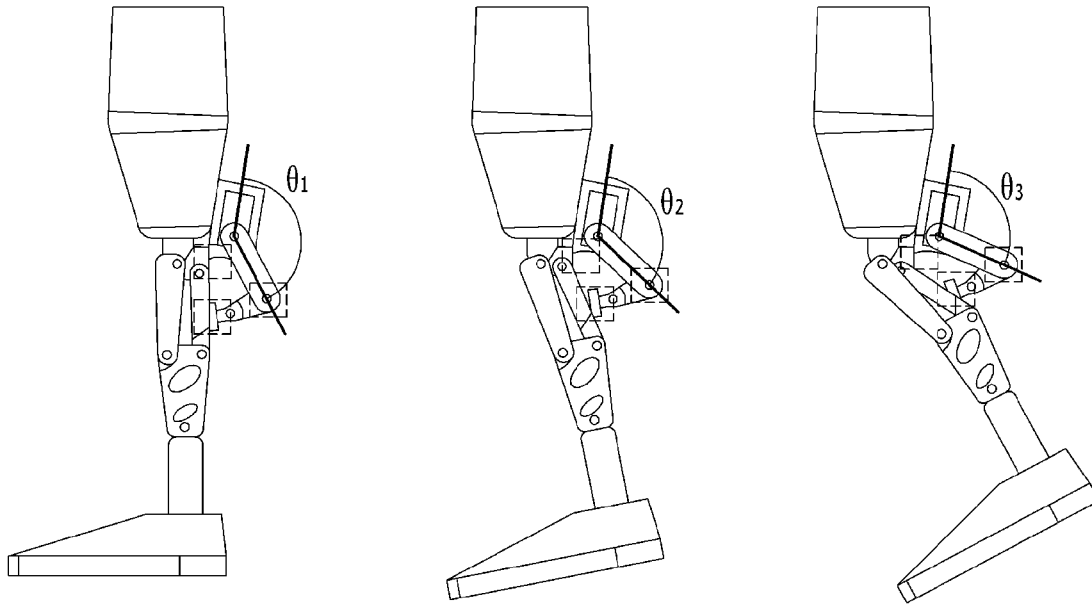
[도2b]



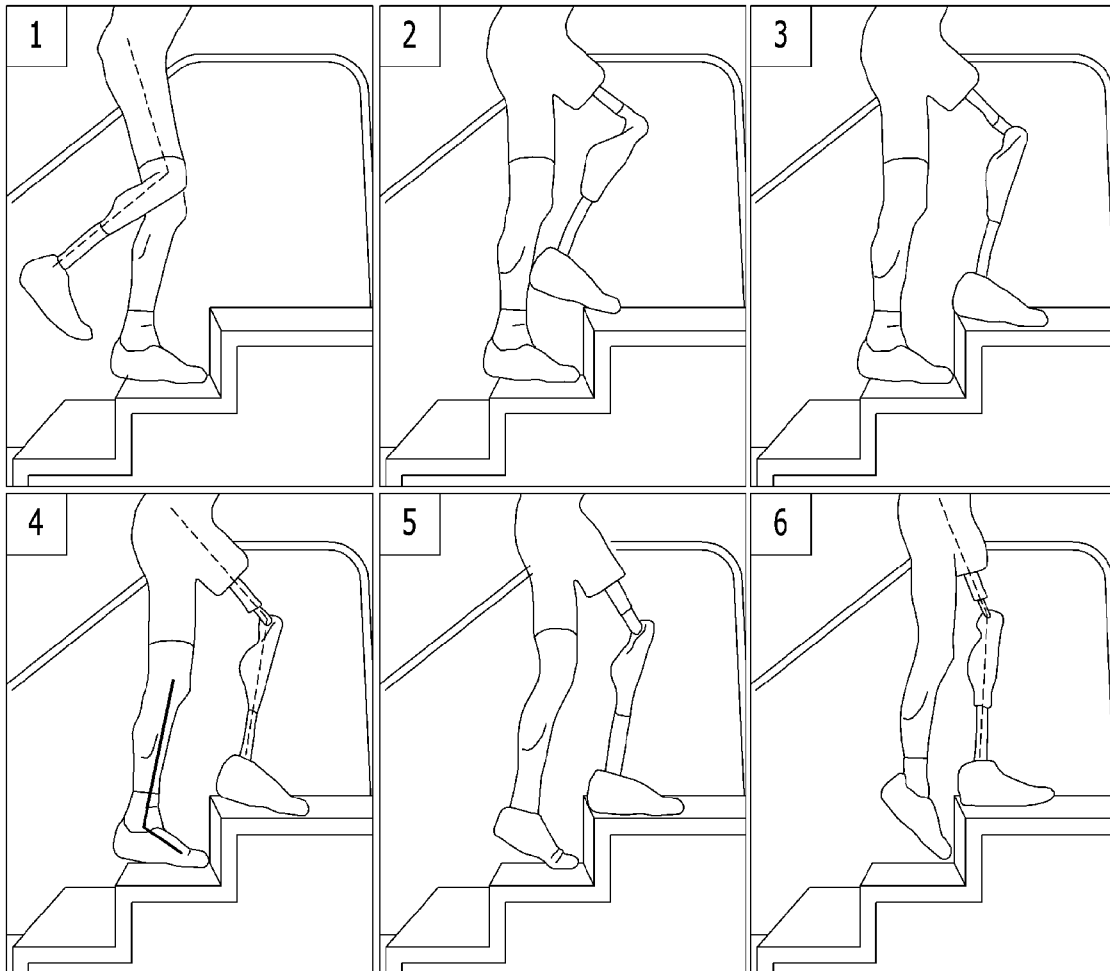
[도3a]



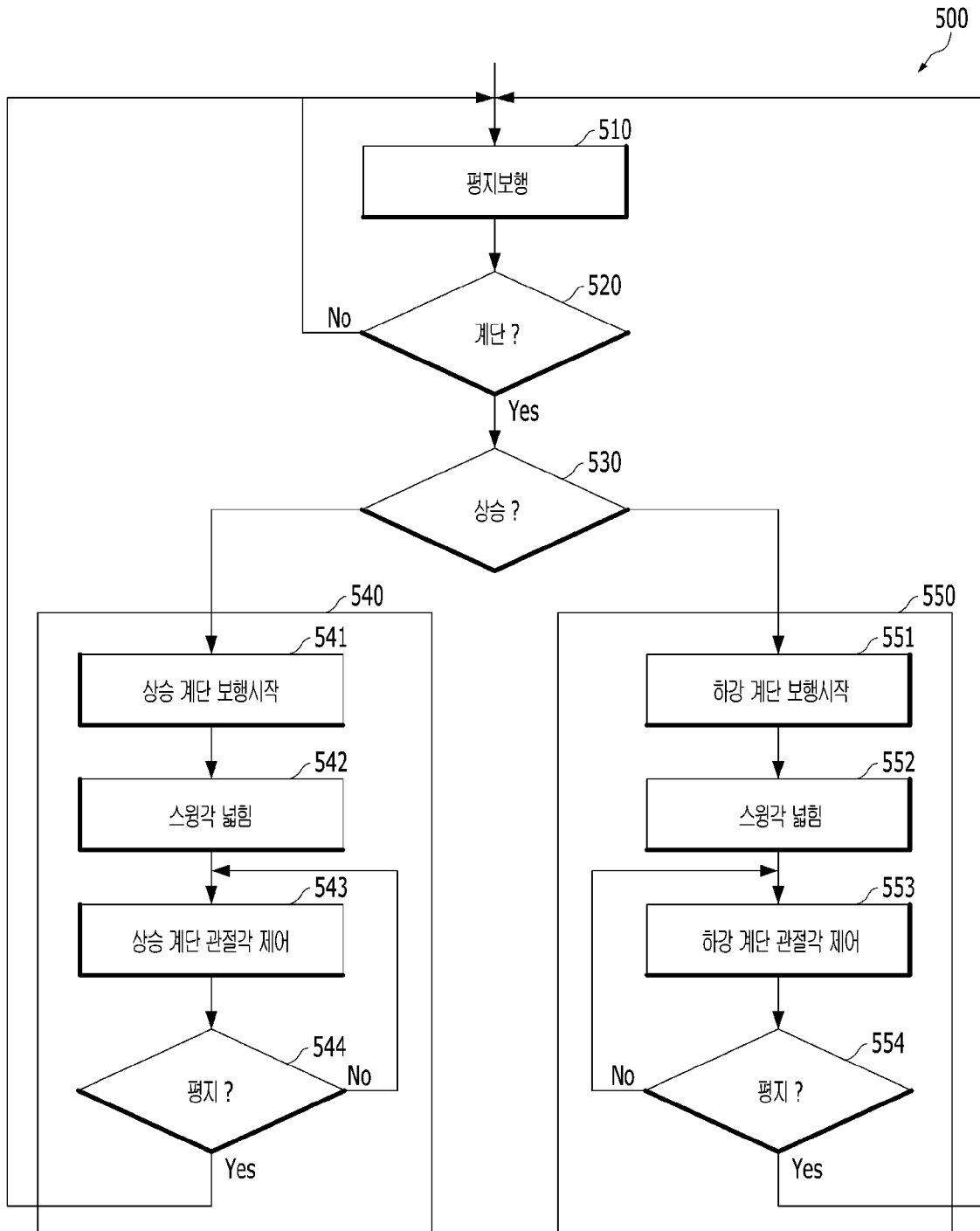
[도3b]



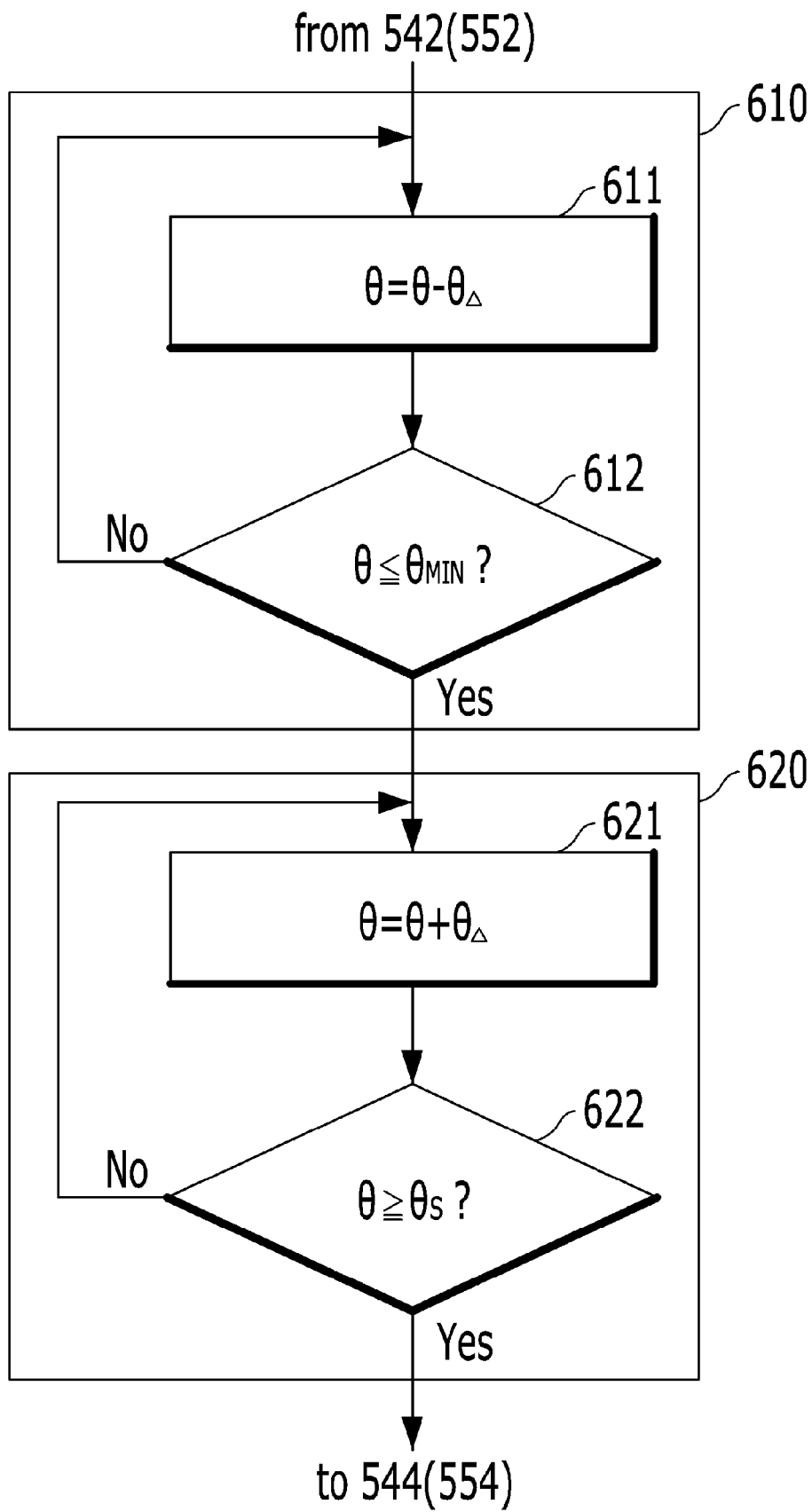
[도4]



[도5]



[도6]



INTERNATIONAL SEARCH REPORT

International application No.

PCT/KR2018/016184

A. CLASSIFICATION OF SUBJECT MATTER

A61F 2/60(2006.01)i, A61F 2/68(2006.01)i, A61F 2/80(2006.01)i, A61B 5/11(2006.01)i, A61F 2/70(2006.01)i, A61F 2/50(2006.01)i

According to International Patent Classification (IPC) or to both national classification and IPC

B. FIELDS SEARCHED

Minimum documentation searched (classification system followed by classification symbols)

A61F 2/60; A61F 2/54; A61F 2/62; A61F 2/70; A61F 2/72; A61F 2/74; B25J 11/00; B25J 9/00; A61F 2/68; A61F 2/80; A61B 5/11; A61F 2/50

Documentation searched other than minimum documentation to the extent that such documents are included in the fields searched

Korean utility models and applications for utility models: IPC as above
Japanese utility models and applications for utility models: IPC as above

Electronic data base consulted during the international search (name of data base and, where practicable, search terms used)

eKOMPASS (KIPO internal) & Keywords: above knee prosthesis, swing angle, passive, actuator and control

C. DOCUMENTS CONSIDERED TO BE RELEVANT

Category*	Citation of document, with indication, where appropriate, of the relevant passages	Relevant to claim No.
X	US 2016-0158029 A1 (REHABILITATION INSTITUTE OF CHICAGO) 09 June 2016 See paragraphs [0071]-[0072], [0116] and figures 3, 5.	1
Y		5-7
A		2-4
Y	JP 2016-002122 A (UNIV OF TSUKUBA et al.) 12 January 2016 See paragraphs [0050], [0056]-[0057], [0070]-[0071].	5-7
A	JP 2011-518633 A (RIZZOLI ORTOPEDIA S.P.A.) 30 June 2011 See abstract and figures 1-3.	1-7
A	KR 10-1842465 B1 (AGENCY FOR DEFENSE DEVELOPMENT) 27 March 2018 See paragraphs [0012]-[0029] and figures 1, 7.	1-7
A	JP 2002-533161 A (BIEDERMANN MOTECH GMBH.) 08 October 2002 See claim 1 and figure 1.	1-7

Further documents are listed in the continuation of Box C.

See patent family annex.

* Special categories of cited documents:

“A” document defining the general state of the art which is not considered to be of particular relevance

“E” earlier application or patent but published on or after the international filing date

“L” document which may throw doubts on priority claim(s) or which is cited to establish the publication date of another citation or other special reason (as specified)

“O” document referring to an oral disclosure, use, exhibition or other means

“P” document published prior to the international filing date but later than the priority date claimed

“T” later document published after the international filing date or priority date and not in conflict with the application but cited to understand the principle or theory underlying the invention

“X” document of particular relevance; the claimed invention cannot be considered novel or cannot be considered to involve an inventive step when the document is taken alone

“Y” document of particular relevance; the claimed invention cannot be considered to involve an inventive step when the document is combined with one or more other such documents, such combination being obvious to a person skilled in the art

“&” document member of the same patent family


Date of the actual completion of the international search

23 AUGUST 2019 (23.08.2019)

Date of mailing of the international search report

23 AUGUST 2019 (23.08.2019)

Name and mailing address of the ISA/KR

 Korean Intellectual Property Office
Government Complex Daejeon Building 4, 189, Cheongsa-ro, Seo-gu,
Daejeon, 35208, Republic of Korea

Facsimile No. +82-42-481-8578

Authorized officer

Telephone No.

INTERNATIONAL SEARCH REPORT
Information on patent family members

International application No.

PCT/KR2018/016184

Patent document cited in search report	Publication date	Patent family member	Publication date
US 2016-0158029 A1	09/06/2016	AU 2015-360683 A1	13/07/2017
		AU 2015-360683 A1	16/06/2016
		CA 2969884 A1	16/06/2016
		EP 3229687 A1	18/10/2017
		US 0357381 B2	23/07/2019
		WO 2016-094413 A1	16/06/2016
JP 2016-002122 A	12/01/2016	EP 3156010 A1	19/04/2017
		JP 6414664 B2	31/10/2018
		US 2017-0119550 A1	04/05/2017
		WO 2015-190598 A1	17/12/2015
JP 2011-518633 A	30/06/2011	CA 2723015 A1	10/06/2010
		CA 2723015 C	19/07/2016
		CN 102316828 A	11/01/2012
		CN 102316828 B	16/03/2016
		EP 2285315 A1	23/02/2011
		EP 2285315 B1	15/11/2017
		ES 2659713 T3	19/03/2018
		US 2011-098828 A1	28/04/2011
		US 2015-0313728 A1	05/11/2015
		US 8974543 B2	10/03/2015
		WO 2010-064063 A1	10/06/2010
KR 10-1842465 B1	27/03/2018	None	
JP 2002-533161 A	08/10/2002	DE 19859931 A1	06/07/2000
		EP 1058524 A1	13/12/2000
		EP 1058524 B1	01/09/2004
		US 6755870 B1	29/06/2004
		WO 00-38599 A1	06/07/2000

A. 발명이 속하는 기술분류(국제특허분류(IPC))
A61F 2/60(2006.01)i, A61F 2/68(2006.01)i, A61F 2/80(2006.01)i, A61B 5/11(2006.01)i, A61F 2/70(2006.01)i, A61F 2/50(2006.01)i

B. 조사된 분야
조사된 최소문헌(국제특허분류를 기재)
A61F 2/60; A61F 2/54; A61F 2/62; A61F 2/70; A61F 2/72; A61F 2/74; B25J 11/00; B25J 9/00; A61F 2/68; A61F 2/80; A61B 5/11; A61F 2/50

조사된 기술분야에 속하는 최소문헌 이외의 문헌
한국등록실용신안공보 및 한국공개실용신안공보: 조사된 최소문헌란에 기재된 IPC
일본등록실용신안공보 및 일본공개실용신안공보: 조사된 최소문헌란에 기재된 IPC

국제조사에 이용된 전산 데이터베이스(데이터베이스의 명칭 및 검색어(해당하는 경우))
eKOMPASS(특허청 내부 검색시스템) & 키워드: 대퇴의족(above knee prosthesis), 굴절각(swing angle), 수동형(passive), 동력(actuator) 및 제어(control)

C. 관련 문헌

카테고리*	인용문헌명 및 관련 구절(해당하는 경우)의 기재	관련 청구항
X	US 2016-0158029 A1 (REHABILITATION INSTITUTE OF CHICAGO) 2016.06.09 단락 [0071]-[0072], [0116] 및 도면 3, 5 참조.	1
Y		5-7
A		2-4
Y	JP 2016-002122 A (UNIV OF TSUKUBA 등) 2016.01.12 단락 [0050], [0056]-[0057], [0070]-[0071] 참조.	5-7
A	JP 2011-518633 A (RIZZOLI ORTOPEDIA S.P.A.) 2011.06.30 요약 및 도면 1-3 참조.	1-7
A	KR 10-1842465 B1 (국방과학연구소) 2018.03.27 단락 [0012]-[0029] 및 도면 1, 7 참조.	1-7
A	JP 2002-533161 A (BIEDERMANN MOTECH GMBH) 2002.10.08 청구항 1 및 도면 1 참조.	1-7

추가 문헌이 C(계속)에 기재되어 있습니다. 대응특허에 관한 별지를 참조하십시오.

* 인용된 문헌의 특별 카테고리:
 “A” 특별히 관련이 없는 것으로 보이는 일반적인 기술수준을 정의한 문헌
 “E” 국제출원일보다 빠른 출원일 또는 우선일을 가지나 국제출원일 이후에 공개된 선출원 또는 특허 문헌
 “L” 우선권 주장에 의문을 제기하는 문헌 또는 다른 인용문헌의 공개일 또는 다른 특별한 이유(이유를 명시)를 밝히기 위하여 인용된 문헌
 “O” 구두 개시, 사용, 전시 또는 기타 수단을 언급하고 있는 문헌
 “P” 우선일 이후에 공개되었으나 국제출원일 이전에 공개된 문헌
 “T” 국제출원일 또는 우선일 후에 공개된 문헌으로, 출원과 상충하지 않으며 발명의 기초가 되는 원리나 이론을 이해하기 위해 인용된 문헌
 “X” 특별한 관련이 있는 문헌. 해당 문헌 하나만으로 청구된 발명의 신규성 또는 진보성이 없는 것으로 본다.
 “Y” 특별한 관련이 있는 문헌. 해당 문헌이 하나 이상의 다른 문헌과 조합하는 경우로 그 조합이 당업자에게 자명한 경우 청구된 발명은 진보성이 없는 것으로 본다.
 “&” 동일한 대응특허문헌에 속하는 문헌

국제조사의 실제 완료일 2019년 08월 23일 (23.08.2019)	국제조사보고서 발송일 2019년 08월 23일 (23.08.2019)
--	---

ISA/KR의 명칭 및 우편주소 대한민국 특허청 (35208) 대전광역시 서구 청사로 189, 4동 (둔산동, 정부대전청사) 팩스 번호 +82-42-481-8578	심사관 한인호 전화번호 +82-42-481-3362
---	------------------------------------



국제조사보고서에서 인용된 특허문헌	공개일	대응특허문헌	공개일
US 2016-0158029 A1	2016/06/09	AU 2015-360683 A1 AU 2015-360683 A1 CA 2969884 A1 EP 3229687 A1 US 0357381 B2 WO 2016-094413 A1	2017/07/13 2016/06/16 2016/06/16 2017/10/18 2019/07/23 2016/06/16
JP 2016-002122 A	2016/01/12	EP 3156010 A1 JP 6414664 B2 US 2017-0119550 A1 WO 2015-190598 A1	2017/04/19 2018/10/31 2017/05/04 2015/12/17
JP 2011-518633 A	2011/06/30	CA 2723015 A1 CA 2723015 C CN 102316828 A CN 102316828 B EP 2285315 A1 EP 2285315 B1 ES 2659713 T3 US 2011-098828 A1 US 2015-0313728 A1 US 8974543 B2 WO 2010-064063 A1	2010/06/10 2016/07/19 2012/01/11 2016/03/16 2011/02/23 2017/11/15 2018/03/19 2011/04/28 2015/11/05 2015/03/10 2010/06/10
KR 10-1842465 B1	2018/03/27	없음	
JP 2002-533161 A	2002/10/08	DE 19859931 A1 EP 1058524 A1 EP 1058524 B1 US 6755870 B1 WO 00-38599 A1	2000/07/06 2000/12/13 2004/09/01 2004/06/29 2000/07/06