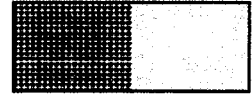


DOCUMENT MADE AVAILABLE UNDER THE PATENT COOPERATION TREATY (PCT)

International application number:	PCT/KR2018/016184
International filing date:	19 December 2018 (19.12.2018)
Document type:	Certified copy of priority document
Document details:	Country/Office: KR
	Number: 10-2018-0156123
	Filing date: 06 December 2018 (06.12.2018)
Date of receipt at the International Bureau:	07 January 2019 (07.01.2019)

Remark: Priority document submitted or transmitted to the International Bureau in compliance with Rule 17.1(a),(b) or (b-bis)



별첨 사본은 아래 출원의 원본과 동일함을 증명함.

This is to certify that the following application annexed hereto is a true copy from the records of the Korean Intellectual Property Office.

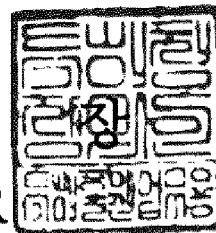
출원 번호 : 10-2018-0156123
Application Number

출원 년 월 일 : 2018년 12월 06일
Filing Date DEC 06, 2018

출원인 : 한국산업기술대학교산학협력단
Applicant(s) KOREA POLYTECHNIC UNIVERSITY Industry Academic Cooperation Foundation

2018 년 12 월 31 일

특 허 청
COMMISSIONER



【서지사항】

【서류명】	특허출원서
【참조번호】	5
【출원구분】	특허출원
【출원인】	
【명칭】	한국산업기술대학교산학협력단
【특허고객번호】	2-2005-025769-7
【대리인】	
【성명】	이승찬
【대리인번호】	9-2011-000562-6
【발명의 국문명칭】	굴절보조장치를 구비하는 유사 능동형 대퇴 의족 및 유사 능동형 대퇴 의족의 제어방법
【발명의 영문명칭】	A pseudo knee prosthesis including refraction aids and method for controlling the pseudo knee prosthesis
【발명자】	
【성명】	이응혁
【성명의 영문표기】	LEE, Eung Hyuck
【주민등록번호】	621125-1XXXXXX
【우편번호】	14574
【주소】	경기도 부천시 옥산로 7, 중동 42층 A4203호(중동, 리첸시아)
【발명자】	
【성명】	엄수홍

【성명의 영문표기】 EOM, Su Hong
【주민등록번호】 841204-1XXXXXX
【우편번호】 22188
【주소】 인천광역시 미추홀구 용정공원로 33, 106동 804호(용현동)

【발명자】

【성명】 이상현
【성명의 영문표기】 LEE, Sang Hyun
【주민등록번호】 920224-1XXXXXX
【우편번호】 14044
【주소】 경기도 안양시 동안구 학의로 46, 205동 1103호(비산동, 관악부영아파트)

【발명자】

【성명】 신진우
【성명의 영문표기】 SHIN, Jin Woo
【주민등록번호】 930525-1XXXXXX
【우편번호】 01646
【주소】 서울특별시 노원구 덕릉로118길 29, 101동 814호(상계동, 불암현대아파트)

【발명자】

【성명】 나선종
【성명의 영문표기】 NA, Sun Jong
【주민등록번호】 930924-1XXXXXX

【우편번호】 14640

【주소】 경기도 부천시 부흥로414번길 21, 102호(심곡동, 신주원룸)

【출원언어】 국어

【심사청구】 청구

【이 발명을 지원한 국가연구개발사업】

【과제고유번호】 2017M3A9E2063260

【부처명】 미래창조과학부

【연구관리 전문기관】 연구재단

【연구사업명】 원천기술개발사업

【연구과제명】 하지 대체기기 제어를 위한 복합 센싱소켓 정보 통합 및 보행의도 추출 기법개발

【기여율】 1/2

【주관기관】 한국산업기술대학교

【연구기간】 2017.06.30 ~ 2022.06.29

【이 발명을 지원한 국가연구개발사업】

【과제고유번호】 2017R1A2B2006958

【부처명】 과학기술정보통신부

【연구관리 전문기관】 연구재단

【연구사업명】 이공분야 기초연구사업(중견연구자지원사업)

【연구과제명】 대퇴의족의 보행환경 적응을 위한 보행환경 추정기법 및 대응기술에 관한 연구

【기여율】 1/2

【주관기관】 한국산업기술대학교

【연구기간】 2017.03.01 ~ 2020.02.29

【취지】 위와 같이 특허청장에게 제출합니다.

대리인 이승찬

(서명 또는 인)

【수수료】

【출원료】 0 면 46,000 원

【가산출원료】 24 면 0 원

【우선권주장료】 0 건 0 원

【심사청구료】 7 항 451,000 원

【합계】 497,000 원

【감면사유】 전담조직(50%감면)[1]

【감면후 수수료】 248,500 원

【첨부서류】 1. 위임장_1통

【발명의 설명】

【발명의 명칭】

굴절보조장치를 구비하는 유사 능동형 대퇴 의족 및 유사 능동형 대퇴 의족의 제어방법{A pseudo knee prosthesis including refraction aids and method for controlling the pseudo knee prosthesis}

【기술분야】

【0001】 본 발명은 수동형 대퇴 의족에 관한 것으로, 특히, 평지를 걸을 때에 비해 관절의 굴절각을 증가시킬 수 있도록 한 굴절보조장치를 구비하는 유사 능동형 대퇴 의족 및 유사 능동형 대퇴 의족의 제어방법에 관한 것이다.

【발명의 배경이 되는 기술】

【0002】 의족은 다양한 이유로 다리를 절단한 사람들이 보행을 위해 사용하는 보조기구로써, 절단 부위에 따라 대퇴 의족과 하퇴 의족으로 구분한다. 대퇴 의족은 무릎 이하가 절단되었을 때 사용하고 하퇴 의족은 발목 이하가 절단되었을 때 사용한다. 대퇴 의족은 수동형과 능동형으로 구분할 수 있는데, 수동형 대퇴 의족은 기구의 연속동작으로 무릎 관절의 굽힘과 펴(신전)를 재현하는 것이고, 지능형 대퇴 의족이라고도 하는 능동형 대퇴 의족은 무릎 관절의 굽힘과 펴를 액추에이터(Actuator)를 이용하여 제어하는 것이다.

【0003】 수동형 대퇴 의족은 평지를 걸을 때에는 사용자가 의족을 사용하여 보행하는데 큰 단점이 없다고 할 수 있지만, 계단을 오르거나 계단을 내려갈 때에

는 의족의 굴절각이 평지를 걸을 때와는 차이가 있어 더 큰 힘을 주어 굴절각을 조절하여야 하는 불편을 겪게 된다.

【선행기술문헌】

【0004】(특허문헌) 등록특허공보 제10-1478868호(등록일; 2014년 12월 26일)

【발명의 내용】

【해결하고자 하는 과제】

【0005】본 발명이 해결하고자 하는 기술적 과제는, 수동형 대퇴 의족에 수동형 대퇴 의족의 굴절각을 자동으로 증가시킬 수 있도록 하는 굴절보조장치를 설치하여 계단을 오르내릴 때와 같이 특수한 환경에서 의족의 굴절각을 필요에 따라 조절할 수 있도록 하는 굴절보조장치를 구비하는 유사 능동형 대퇴 의족을 제공하는 것에 있다.

【0006】본 발명이 해결하고자 하는 다른 기술적 과제는, 상기 굴절보조장치를 구비하는 유사 능동형 대퇴 의족을 이용하여 특수한 환경에 적용할 수 있도록 하는 굴절보조장치를 구비하는 유사 능동형 대퇴 의족의 제어방법을 제공하는 것에 있다.

【과제의 해결 수단】

【0007】상기 기술적 과제를 달성하기 위한 본 발명에 따른 굴절보조장치를 구비하는 유사 능동형 대퇴 의족은, 수동형 대퇴 의족 및 굴절보조장치를

구비한다.

【0008】 상기 수동형 대퇴 의족은 착용자가 자신의 대퇴부를 삽입하여 고정하도록 하는 소켓, 지면과 접하는 의족 및 상기 소켓과 상기 의족의 각도를 조절하며 내부에 유동고정부 삽입 홀이 형성되어 있는 무릎 관절을 포함한다. 상기 굴절 보조장치는 상기 수동형 대퇴 의족을 구성하는 상기 무릎 관절이 굴절되는 각도를 보조적으로 조정하는 기능을 수행한다. 여기서 상기 굴절보조장치는, 일 단이 상기 소켓에 고정되며, 내부에 모터가 설치되어 있는 제1고정부, 일 단에 형성된 제1-1회전축이 상기 제1고정부에 형성되어 있는 고정 회전축을 축으로 회전하는 제1링크바, 일 단에 형성된 제2-1회전축이 상기 제1링크바의 반대 단에 형성된 제1-2회전축을 축으로 회전하는 제2링크바 및 일 단에 제3회전축이 형성되어 있는 회전부, 일 단이 상기 회전부의 반대 단과 결합한 베이스 및 일 단이 베이스에 고정되고 반대 단이 상기 유동고정부 삽입홀에 삽입되는 유동고정부를 포함하는 제2고정부를 포함한다.

【0009】 상기 다른 기술적 과제를 달성하기 위한 본 발명에 따른 굴절보조장치를 구비하는 유사 능동형 대퇴 의족의 제어방법은, 청구항 제1항에 기재된 굴절보조장치를 구비하는 유사 능동형 대퇴 의족(이하 대퇴 의족)의 동작을 제어하는 방법에 관한 것으로, 평지 보행단계, 계단 판단단계, 상승하강 판단단계, 상승 계단 보행단계 및 하강 계단 보행단계를 수행한다.

【0010】 상기 평지 보행단계에서는 통상의 의족 제어프로세스에 따라 대퇴 의족을 제어한다. 상기 계단 판단단계에서는 평지를 걷던 상기 대퇴 의족의 착용자

(이하 착용자)가 평지를 걷다가 계단을 밟았을 때, 이후에는 계단을 보행하게 될 것이라는 지시를 상기 대퇴 의족에 내린다. 상기 상승하강 판단단계에서는 상기 계단 판단단계에서 착용자가 계단보행 지시버튼을 눌렀다고 판단한 때에 수행되며, 계단이 상승 계단인지 아니면 하강 계단인지를 구분한다. 상기 상승 계단 보행단계에서는 상기 상승하강 판단단계에서 상승 계단이라고 판단한 때에 수행되며, 상승 계단에서 상기 대퇴 의족의 무릎 관절의 굴절각을 평지 보행에서의 스윙각보다 크게 조절하여 상승 계단을 이동한다. 상기 하강 계단 보행단계에서는 상기 상승하강 판단단계에서 하강 계단이라고 판단한 때에 수행되며, 하강 계단에서 상기 대퇴 의족의 무릎 관절의 굴절각을 평지 보행에서의 스윙각보다 크게 조절하여 하강 계단을 이동한다.

【발명의 효과】

【0011】 상술한 바와 같이 본 발명에 따른 굴절보조장치를 구비하는 유사 능동형 대퇴 의족 및 유사 능동형 대퇴 의족의 제어방법은, 평지를 걸을 때에 비해 관절의 굴절각을 증가시킬 수 있도록 하는 굴절보조장치를 구비하여 특수한 환경 예를 들면 계단을 오르내릴 때에 마치 능동형 대퇴 의족과 같이 동작하도록 하도록 함에 따라 착용자가 간단한 조작으로 힘을 들이지 않고도 계단을 오르거나 내려갈 수 있는 장점이 있다.

【도면의 간단한 설명】

【0012】 도 1은 본 발명에 따른 굴절보조장치를 구비하는 유사 능동형 대퇴 의족의 실시 예이다.

도 2는 도 1에 도시된 굴절보조장치를 나타낸다.

도 3은 도 1에 도시한 굴절보조장치를 구비하는 유사 능동형 대퇴 의족의 동작 예를 설명한다.

도 4는 본 발명에 따른 굴절보조장치를 구비하는 유사 능동형 대퇴 의족을 착용한 사람이 계단을 오르는 과정을 촬영한 사진이다.

도 5는 본 발명에 따른 굴절보조장치를 구비하는 유사 능동형 대퇴 의족의 제어방법을 나타내는 신호흐름도이다.

도 6은 도 5에 도시된 상승 계단 보행단계 및 하강 계단 보행단계를 실행하는 실시 예를 설명한다.

【발명을 실시하기 위한 구체적인 내용】

【0013】 본 발명과 본 발명의 동작상의 이점 및 본 발명의 실시에 의하여 달성되는 목적을 충분히 이해하기 위해서는 본 발명의 예시적인 실시 예를 설명하는 첨부 도면 및 첨부 도면에 기재된 내용을 참조하여야만 한다.

【0014】 이하 첨부한 도면을 참조하여 본 발명의 바람직한 실시 예를 설명함으로써, 본 발명을 상세히 설명한다. 각 도면에 제시된 동일한 참조부호는 동일한 부재를 나타낸다.

【0015】 도 1은 본 발명에 따른 굴절보조장치를 구비하는 유사 능동형 대퇴 의족의 실시 예이다.

【0016】 도 1을 참조하면, 본 발명에 따른 굴절보조장치를 구비하는 유사 능동형 대퇴 의족(100)은 수동형 대퇴 의족(110) 및 굴절보조장치(150)를 포함한다는 것을 알 수 있다.

【0017】 수동형 대퇴 의족(110)은 착용자가 자신의 대퇴부를 삽입하여 고정하도록 하는 소켓(111), 지면과 접하는 의족(113) 및 소켓(111)과 의족(113)의 각도를 조절하며 내부에 유동고정부 삽입 홀(112-1)이 형성되어 있는 무릎 관절(112)로 구성된다. 수동형 대퇴 의족(110)의 본 발명에서 제안하는 것이 아니라, 기존의 것을 그대로 채용하면 되므로, 여기서는 자세하게 설명하지 않는다. 다만, 이하에서 설명하는 굴절보조장치(150)를 구성하는 제2 고정부(157)의 유동고정부(157-3)가 삽입고정되는 유동고정부 삽입홀(112-1)을 형성하여 사용하면 될 것이다.

【0018】 도 2는 도 1에 도시된 굴절보조장치를 나타낸다.

【0019】 도 2a는 도 1에 도시된 굴절보조장치를 구성을 나타내고, 도 2b는 굴절보조장치를 구성하는 제2 고정부의 실시 예이다.

【0020】 도 1 및 도 2를 참조하면, 굴절보조장치(150)는 수동형 대퇴 의족(110)을 구성하는 무릎 관절(112)이 굴절되는 각도를 보조적으로 조정하는 기능을 수행하며, 이러한 기능을 수행하기 위해 제1고정부(151), 제1링크바(153), 제2링크바(154) 및 제2고정부(157)로 구현할 수 있다.

【0021】 제1고정부(151)는 일 단이 소켓(111)에 고정되며, 자세하세 도시되어 있지는 않지만 내부에는 모터(151-1)가 설치되어 있는 것이 바람직하다.

【0022】 제1링크바(153)는 일 단에 형성된 제1-1회전축(153-1)이 제1고정부(151)에 형성되어 있는 고정 회전축(151-2)을 축으로 회전한다. 제1링크바(153)의 회전은 제1고정부(151)에 설치한 모터(151-1)의 회전방향 및 회전력을 조절함으로써 달성될 수 있다.

【0023】 제2링크바(154)는 일 단에 형성된 제2-1회전축(155-1)이 제1링크바(153)의 반대 단에 형성된 제1-2회전축(153-2)를 축으로 회전한다.

【0024】 제2고정부(157)는 일단에 제3회전축(157-2)이 형성되어 있는 회전부(157-1), 일 단이 회전부(157-1)의 반대 단과 결합한 베이스(157-3) 및 일 단이 베이스(157-3)에 고정되고 반대 단이 유동고정부 삽입홀(112-1)에 삽입되는 유동고정부(157-4)를 포함한다.

【0025】 도 2b를 참조하면, 유동고정부(157-4)를 구성하는 2개의 바(또는 플레이트)가 베이스(157-3)로부터 멀어질수록 벌어진다는 것을 알 수 있다. 이는 유동고정부(157-4)가 유동고정부 삽입홀(112-1)에 삽입되었을 때 쉽게 분리되지 않도록 하는 것으로 이 부분에 대해서는 이하의 설명에서 자세하게 기재할 것이다.

【0026】 도 3은 도 1에 도시한 굴절보조장치를 구비하는 유사 능동형 대퇴 의족의 동작 예를 설명한다.

【0027】 도 3a는 제1고정부의 일 단의 연장선과 제1링크바가 형성하는 각도가 변하는 상황을 간단하게 도시한 것이고, 도 3b는 도 3a의 예에 각도의 변화를 실제로 도시한 것이다.

【0028】 도 3을 참조하면, 좌측에서 우측으로 갈수록 제1고정부(151)와 소켓(111)의 접촉면이 형성하는 가상의 면과 제1링크바(153)가 형성하는 굴절각이 감소할수록 무릎 관절(112)의 굴절각이 더 커진다는 것을 알 수 있다.

【0029】 특히, 도 3a의 화살표를 참조하면, 무릎 관절(112)의 굴절각이 커질 때 즉 도 3a의 좌측에서 우측으로 진행할 때, 유동고정부(157-4)가 유동고정부 삽입홀(112-1)에 삽입된 상태로 조금씩 벌어지기는 하지만 완전히 분리되지는 않도록 고안되었다는 것을 알 수 있다.

【0030】 도 4는 본 발명에 따른 굴절보조장치를 구비하는 유사 능동형 대퇴 의족을 착용한 사람이 계단을 오르는 과정을 촬영한 사진이다.

【0031】 도 4의 1~3은 건강한 왼쪽 발을 계단에 지지한 상태로 발명에 따른 굴절보조장치(150)를 구비하는 유사 능동형 대퇴 의족(이하 대퇴 의족)을 착용한 오른발을 이동하여 이어지는 다음 계단으로 이동할 때, 무릎 관절(112)의 굴절각이 증가하는 것을 나타낸다.

【0032】 도 4의 4~6은 본 발명에 따른 대퇴 의족을 착용한 오른발을 계단에 지지한 상태로 건강한 왼쪽 발을 이어지는 다음 계단으로 이동할 때, 무릎 관절(112)의 굴절각이 감소한다는 것을 나타낸다.

【0033】 도 4에 도시된 사진을 참고하여, 이하에서는 본 발명에 따른 대퇴 의족의 제어방법에 대해 설명한다.

【0034】 도 5는 본 발명에 따른 굴절보조장치를 구비하는 유사 능동형 대퇴 의족의 제어방법을 나타내는 신호흐름도이다.

【0035】 도 5를 참조하면, 본 발명에 따른 굴절보조장치를 구비하는 유사 능동형 대퇴 의족의 제어방법(500)은, 평지 보행단계(510), 계단 판단단계(520), 상승하강 판단단계(530), 상승 계단 보행단계(540) 및 하강 계단 보행단계(550)를 수행한다.

【0036】 평지 보행단계(510)에서는 통상의 의족 제어프로세스에 따라 본 발명에 따른 대퇴 의족(100)을 동작시킨다. 여기서 통상의 의족 제어프로세서는 평지를 걸을 때 건강한 발의 움직임에 맞춰 본 발명에 따른 대퇴 의족을 움직이도록 하는 것으로, 이 분야의 통상의 기술자라면 누구나 이해하고 있는 과정이므로 여기서는 자세하게 설명하지 않는다.

【0037】 계단 판단단계(520)에서는 평지를 걷던 본 발명에 따른 대퇴 의족(100)의 착용자(이하 착용자)가 평지를 걷다가 계단을 밟닥뜨렸을 때, 앞으로는 계단을 보행하게 될 것이라는 지시를 본 발명에 따른 대퇴 의족(100)에 내리는 것이다. 예를 들면, 착용자가 대퇴 의족(110)에 설치되어 있는 계단보행 지시버튼(미도시)을 누르게 되면 이러한 지시가 대퇴 의족(110)에 전달될 것이다. 계단보행 지시버튼이 활성화되지 않는 때(No)에는 평지보행단계(510)를 계속해서 수행하게 될 것

이다.

【0038】 실시 예에 따라서는 대퇴 의족(110)의 착용자의 보행 패턴을 분석하여 이어지는 지형이 상승 계단인지 아니면 하강 계단인지를 판단하는 알고리즘을 이용하는 것도 가능하다.

【0039】 상승하강 판단단계(530)는 계단 판단단계(520)에서 착용자가 계단보행 지시버튼을 눌렀다고 판단(Yes)한 때에 수행되며, 계단이 상승 계단인지 아니면 하강 계단인지를 구분하는 단계로, 착용자의 지시버튼이 상승 및 하강으로 구분되어 있거나 버튼을 누르는 횟수에 따라 대퇴 의족(110)이 구분하도록 하는 등 다양한 실시 예가 가능하다.

【0040】 상승 계단 보행단계(540)는 상승하강 판단단계(530)에서의 판단결과 상승 계단이라고 판단한 때(Yes)에 수행되며, 상승 계단 보행시작단계(541), 스윙 각 넓힘 단계(542), 상승 계단 관절각 제어단계(543) 및 평지보행 환원 판단단계(544)를 수행하여, 상승 계단에서 대퇴 의족(110)의 무릎 관절(112)의 굴절각을 조절하여 착용자가 평지와 같이 걷기만 해도 쉽게 계단을 상승할 수 있도록 한다.

【0041】 상승 계단 보행시작단계(541)에서는 상승 계단의 초입에 어떤 발을 디딜 것인가를 결정하며, 예를 들면, 상승 계단의 초입에는 대퇴 의족(110)을 착용하지 않은 건강한 발로 디디는 것을 가정하고 설명한다.

【0042】 스윙각 넓힘 단계(542)에서는 건강한 발을 계단의 초입에 고정한 후 대퇴 의족(100)을 첫 번째 상승 계단에 올려놓는 과정이며, 대퇴 의족(110)의 스윙

각 즉 무릎 관절(112)을 평지 보행 시의 최대 굴절각으로 굴절되도록 한다. 이렇게 함으로써 상승 계단을 오를 준비가 된다.

【0043】 상승 계단 관절각 제어단계(543)에서는 건강한 발과 대퇴 의족(110)을 착용한 발을 번갈아 가면서 상승 계단에 차례로 이동하여 상승 계단의 상부 이동하며, 이때 굴절보조장치(150)를 이용하여 무릎 관절(112)의 굴절각을 평지를 이동할 때의 최대 굴절각에 추가로 굴절시키거나 펴는 과정을 수행한다.

【0044】 평지보행 환원 판단단계(544)에서는 착용자의 지시 또는 상술한 바와 같은 보행자(착용자)의 보행 패턴을 분석하여, 이어지는 진행로가 평지인 것으로 판단한 때(Yes)에는 평지 보행단계(510)를 수행하도록 하고, 상승 계단이라고 판단한 때(No)에는 상승 계단 관절각 제어단계(543)를 계속하여 수행하도록 한다.

【0045】 하강 계단 보행단계(550)에서는 상승하강 판단단계(530)에서의 판단 결과 하강 계단이라고 판단한 때(No)에 수행되며, 하강 계단 보행시작단계(551), 스윙각 넓힘 단계(552), 하강 계단 관절각 제어단계(553) 및 평지보행 환원 판단단계(554)를 수행하여, 하강 계단에서 대퇴 의족(110)의 무릎 관절(112)의 굴절각을 조절하여 착용자가 평지와 같이 걷기만 해도 쉽게 계단을 하강할 수 있도록 한다.

【0046】 하강 계단 보행시작단계(551)에서는 계단의 초입에 어떤 발을 디딜 것인가를 결정하며, 예를 들면, 하강 계단의 초입에는 대퇴 의족(110)을 착용하지 않은 건강한 발로 디디는 것을 가정하고 설명한다.

【0047】스윙각 좁힘 단계(552)에서는 건강한 발을 하강 계단의 초입에 고정
한 후 대퇴 의족(100)을 첫 번째 하강 계단에 올려놓는 과정이며, 대퇴 의족(110)
의 스윙각 즉 무릎 관절(112)을 평지 보행 시의 최소 굴절각으로 굴절되도록 한다.
이렇게 함으로써 하강 계단을 내려갈 준비가 된다.

【0048】하강 계단 관절각 제어단계(553)에서는 건강한 발과 대퇴 의족(110)
을 착용한 발을 번갈아 가면서 하강 계단에 차례로 이동하여 하강 계단의 하부
이동하며, 이때 굴절보조장치(150)를 이용하여 무릎 관절(112)의 굴절각을 평지를
이동할 때의 최대 굴절각에 추가로 굴절시키거나 펴는 과정을 수행한다.

【0049】평지보행 환원 판단단계(554)에서는 착용자의 지시 또는 상술한 바
와 같은 보행자(착용자)의 보행 패턴을 분석하여, 이어지는 진행로가 평지인 것으
로 판단한 때(Yes)에는 평지 보행단계(510)를 수행하도록 하고, 하강 계단이라고
판단한 때(No)에는 하강 계단 관절각 제어단계(553)를 계속하여 수행하도록 한다.

【0050】도 6은 도 5에 도시된 상승 계단 보행단계 및 하강 계단 보행단계를
실행하는 실시 예를 설명한다.

【0051】상승 계단 보행단계(540) 및 하강 계단 보행단계(550)에서 관절각의
제어는 동일하므로, 여기서는 상승 계단 보행단계(540)에 대해서 설명하고, 하강
계단 보행단계(550)는 는 상승 계단 보행단계(540)의 설명으로 같음한다.

【0052】도 6을 참조하면, 상승 계단 보행단계(540)에서는 무릎 관절의 굴절
각 증가 단계(610) 및 무릎 관절의 굴절각 감소단계(620)를 수행한다.

【0053】 무릎 관절의 굴절각 증가 단계(610)는 예를 들면, 건강한 발을 계단에 고정된 후 대퇴 의족(100)을 이어지는 상승 계단에 올려놓는 과정이며, 대퇴 의족(100)이 평지보행 시의 최대 각으로 굴절되도록 함과 동시에 대퇴 의족(110)의 이동속도에 맞춰 보조굴절장치(150)의 굴절 각도도 최대로 조정하면서(따라서, 의족이 평지를 걸을 때에 비해 더 굴절된다. 평지보행시의 최대 각보다 큰 각으로 굴절하도록 한 의족이 상승 계단에 디디도록 한다.

【0054】 무릎 관절의 굴절각 감소단계(620)는 예를 들면, 대퇴 의족(110)을 계단에 고정된 후 건강한 발을 이어지는 상승 계단으로 이동하는 과정이며, 대퇴 의족(110)의 평지 보행시의 최소 각으로 굴절되도록 함과 동시에 대퇴 의족(110)의 이동속도에 맞춰 보조굴절장치(150)의 굴절 각도도 최소로 조정하면서 소켓(111)과 의족(113)이 직립이 되도록 하면서 건강한 발을 이어지는 상승 계단으로 이동할 수 있도록 한다.

【0055】 도 6에서 각도(angle)를 표시하는 변수 θ 는 도 3에 도시된 것과 같이, 제1고정부(151)와 소켓(111)의 접촉면이 형성하는 가상의 면과 제1링크바(153)가 형성하는 굴절각을 나타낸다. θ_{Δ} 는 각도의 증가 또는 감소의 최소단위(Unit)를 의미하고, θ_{MIN} 은 θ 의 최소 굴절각을 의미하며 이는 무릎 관절(112)이 최대로 굴절되는 각도를 의미한다. θ_s 는 θ 의 최대 굴절각을 의미하는 이는 무릎 관절(112)이 펴진 상태를 의미한다.

【0056】 θ 의 각도가 작으면 작을수록 무릎 관절(112)의 굴절각이 더 커진다는 것을 의미하며(610), θ 의 각도가 커지면 커질수록 무릎 관절(112)이 펴진다는 것을 의미한다(620).

【0057】 건강한 발과 대퇴 의족(110)의 착용한 발을 번갈아 가면서 계단을 상승하거나 계단을 내려갈 때에는 도 6에 도시한 것과 같이, 상승 계단 보행단계(540) 및 하강 계단 보행단계(550)를 번갈아 가면서 수행하면 쉽게 계단을 오르내릴 수 있을 것이다.

【0058】 상기의 설명에서는 단순히 무릎 관절(112)의 굴절각에 대해서 설명하였지만, 실시 예에 따라서는 무릎 관절(112)에 토크 센서를 부착하여, 대퇴의 각도가 증가할 때와 대퇴에 힘이 부가될 때 토크 값을 변화도록 하여, 변하는 토크에 따라 θ 의 값을 조절하는 것도 가능하다.

【0059】 이상에서는 본 발명에 대한 기술사상을 첨부 도면과 함께 서술하였지만 이는 본 발명의 바람직한 실시 예를 예시적으로 설명한 것이지 본 발명을 한정하는 것은 아니다. 또한, 본 발명이 속하는 기술 분야에서 통상의 지식을 가진 기술자라면 누구나 본 발명의 기술적 사상의 범주를 이탈하지 않는 범위 내에서 다양한 변형 및 모방 가능함은 명백한 사실이다.

【부호의 설명】

【0060】 110: 수동형 대퇴 의족

111: 소켓

112: 무릎 관절

113: 의족

150: 굴절보조장치

151: 제1고정부

153: 제1링크바

155: 제2링크바

157: 제2고정부

【청구범위】

【청구항 1】

작용자가 자신의 대퇴부를 삽입하여 고정하도록 하는 소켓, 지면과 접하는 의족 및 상기 소켓과 상기 의족의 각도를 조절하며 내부에 유동고정부 삽입 홀이 형성되어 있는 무릎 관절을 포함하는 수동형 대퇴 의족; 및

상기 수동형 대퇴 의족을 구성하는 상기 무릎 관절이 굴절되는 각도를 보조적으로 조정하는 굴절보조장치; 를 포함하는 것을 특징으로 하는 굴절보조장치를 구비하는 유사 능동형 대퇴 의족.

【청구항 2】

제 1 항에 있어서, 상기 굴절보조장치는,

일 단이 상기 소켓에 고정되며, 내부에 모터가 설치되어 있는 제1고정부;

일 단에 형성된 제1-1회전축이 상기 제1고정부에 형성되어 있는 고정 회전축을 축으로 회전하는 제1링크바;

일 단에 형성된 제2-1회전축이 상기 제1링크바의 반대 단에 형성된 제1-2회전축을 축으로 회전하는 제2링크바; 및

일 단에 제3회전축이 형성되어 있는 회전부, 일 단이 상기 회전부의 반대 단과 결합한 베이스 및 일 단이 베이스에 고정되고 반대 단이 상기 유동고정부 삽입 홀에 삽입되는 유동고정부를 포함하는 제2고정부; 를 포함하는 것을 특징으로 하는 굴절보조장치를 구비하는 유사 능동형 대퇴 의족.

【청구항 3】

제 2 항에 있어서, 상기 제1링크바의 회전은 상기 제1고정부에 설치한 상기 모터의 회전방향 및 회전력을 조절하는 것을 특징으로 하는 굴절보조장치를 구비하는 유사 능동형 대퇴 의족.

【청구항 4】

제2항에서, 상기 유동고정부는,

상기 베이스로부터 멀어질수록 간격이 벌어지는 2개의 플레이트 또는 바로 구성되는 것을 특징으로 하는 굴절보조장치를 구비하는 유사 능동형 대퇴 의족.

【청구항 5】

청구항 제1항 및 제2항에 기재된 굴절보조장치를 구비하는 유사 능동형 대퇴 의족(이하 대퇴 의족)의 동작을 제어하는 방법에 관한 것으로,

통상의 의족 제어프로세스에 따라 대퇴 의족을 제어하는 평지 보행단계;

평지를 걷던 상기 대퇴 의족의 착용자(이하 착용자)가 평지를 걷다가 계단을 맞닥뜨렸을 때, 이후에는 계단을 보행하게 될 것이라는 지시를 상기 대퇴 의족에 내리는 계단 판단단계;

상기 계단 판단단계에서 착용자가 계단보행 지시버튼을 눌렀다고 판단한 때에 수행되며, 계단이 상승 계단인지 아니면 하강 계단인지를 구분하는 상승하강 판단단계;

상기 상승하강 판단단계에서 상승 계단이라고 판단한 때에 수행되며, 상승

계단에서 상기 대퇴 의족의 무릎 관절의 굴절각을 평지 보행에서의 스윙각보다 크게 조절하여 상승 계단을 이동하는 상승 계단 보행단계; 및

상기 상승하강 판단단계에서 하강 계단이라고 판단한 때에 수행되며, 하강 계단에서 상기 대퇴 의족의 무릎 관절의 굴절각을 평지 보행에서의 스윙각보다 크게 조절하여 하강 계단을 이동하는 하강 계단 보행단계; 를

수행하는 것을 특징으로 하는 유사 능동형 대퇴 의족의 제어방법.

【청구항 6】

제5항에서, 상기 상승 계단 보행단계에서는,

상승 계단의 초입에 건강한 발을 디디는 상승 계단 보행시작단계;

건강한 발을 계단의 초입에 고정된 후 상기 대퇴 의족의 스윙각 즉 상기 무릎 관절을 평지 보행 시의 최대 굴절각으로 굴절되도록 하는 스윙각 넓힘 단계;

상기 굴절보조장치를 이용하여 상기 무릎 관절의 굴절각을 평지를 이동할 때의 최대 굴절각에 추가로 굴절시키거나 펴는 과정을 수행하면서, 건강한 발과 상기 대퇴 의족을 착용한 발을 번갈아 가면서 상승 계단에 차례로 이동하여 상승 계단의 상부 이동하는 상승 계단 관절각 제어단계; 및

상기 대퇴 의족의 착용자의 지시 또는 착용자의 보행 패턴을 분석하여, 이어지는 진행로가 평지인 것으로 판단하여, 평지라고 판단한 때에는 상기 평지 보행단계를 수행하도록 하고, 상승 계단이라고 판단한 때에는 상기 상승 계단 관절각 제어단계를 계속하여 수행하도록 하는 평지보행 환원 판단단계; 를 수행하는 것을 특

정으로 하는 유사 능동형 대퇴 의족의 제어방법.

【청구항 7】

제5항에서, 상기 하강 계단 보행단계에서는,

하강 계단의 초입에 상기 대퇴 의족을 착용하지 않은 건강한 발로 디디는 하강 계단 보행시작단계;

상기 대퇴 의족의 스윙각 즉 상기 무릎 관절을 평지 보행 시의 최소 굴절각으로 굴절되도록 하면서, 건강한 발을 하강 계단에 고정된 후 상기 대퇴 의족을 이어지는 하강 계단에 올려놓는 스윙각 좁힘 단계;

상기 굴절보조장치를 이용하여 상기 무릎 관절의 굴절각을 평지를 이동할 때의 최대 굴절각에 추가로 굴절시키거나 펴는 과정을 수행하면서, 건강한 발과 상기 대퇴 의족을 착용한 발을 번갈아 가면서 하강 계단에 차례로 이동하여 하강 계단의 하부 이동하는 하강 계단 관절각 제어단계; 및

상기 대퇴 의족의 착용자의 지시 또는 착용자의 보행 패턴을 분석하여, 이어지는 진행로가 평지인 것으로 판단한 때에는 상기 평지 보행단계를 수행하도록 하고, 하강 계단이라고 판단한 때에는 상기 하강 계단 관절각 제어단계를 수행하도록 하는 평지보행 환원 판단단계; 를

수행하는 것을 특징으로 하는 유사 능동형 대퇴 의족의 제어방법.

【요약서】

【요약】

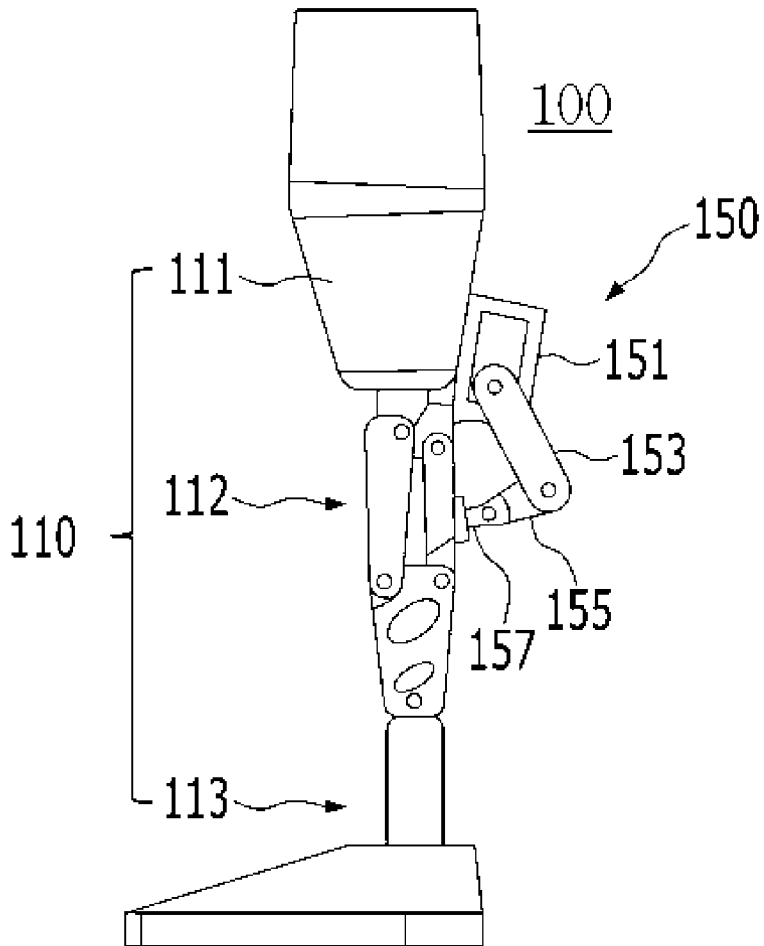
본 발명은 수동형 대퇴 의족에 수동형 대퇴 의족의 굴절각을 자동으로 증가시킬 수 있도록 하는 굴절보조장치를 설치하여 계단을 오르내릴 때와 같이 특수한 환경에서 의족의 굴절각을 필요에 따라 조절할 수 있도록 하는 굴절보조장치를 구비하는 유사 능동형 대퇴 의족 및 유사 능동형 대퇴 의족의 제어방법을 제안한다. 상기 굴절보조장치를 구비하는 유사 능동형 대퇴 의족은, 수동형 대퇴 의족 및 굴절보조장치를 구비하며, 상기 유사 능동형 대퇴 의족의 제어방법은, 청구항 제1항에 기재된 굴절보조장치를 구비하는 유사 능동형 대퇴 의족의 동작을 제어하는 방법에 관한 것으로, 평지 보행단계, 계단 판단단계, 상승하강 판단단계, 상승 계단 보행단계 및 하강 계단 보행단계를 수행한다.

【대표도】

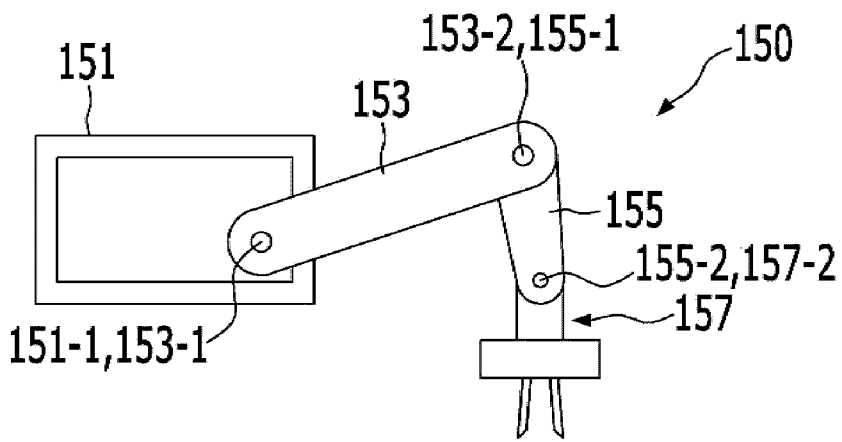
도 1

【도면】

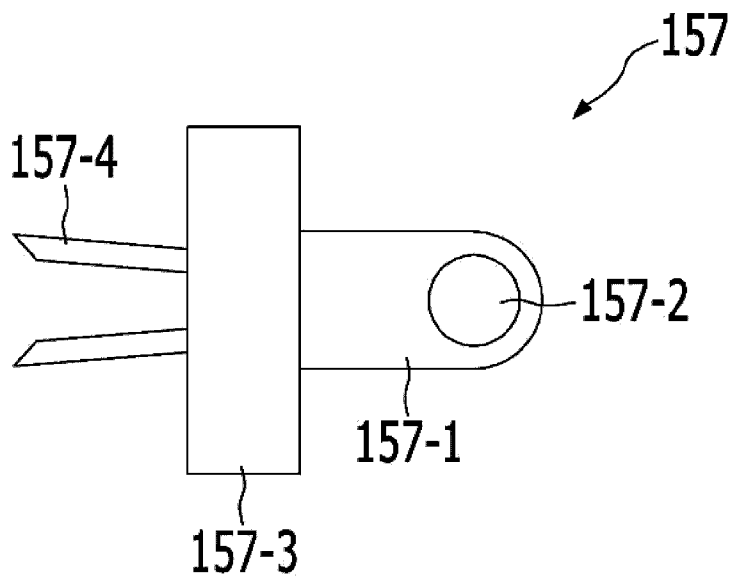
【도 1】



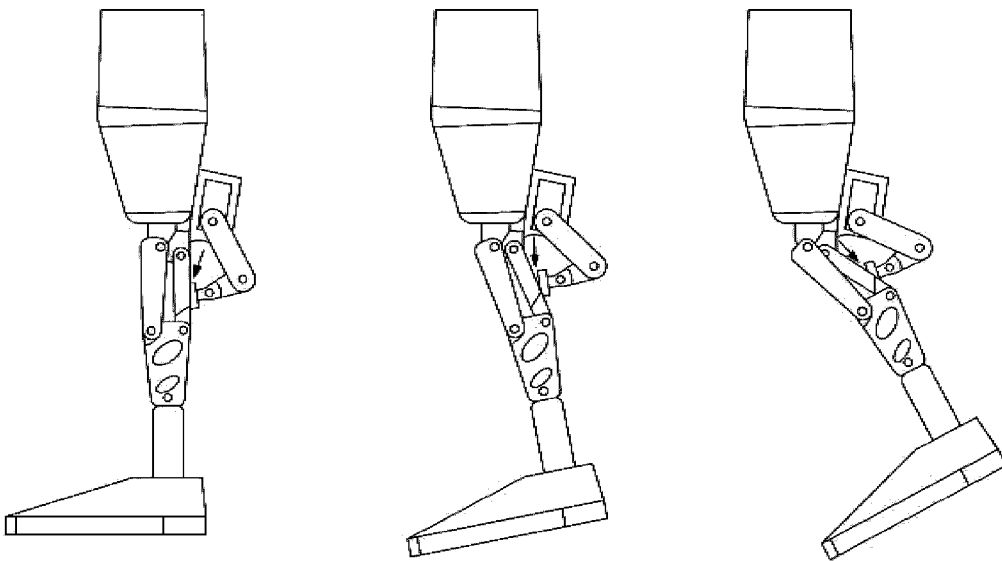
【도 2a】



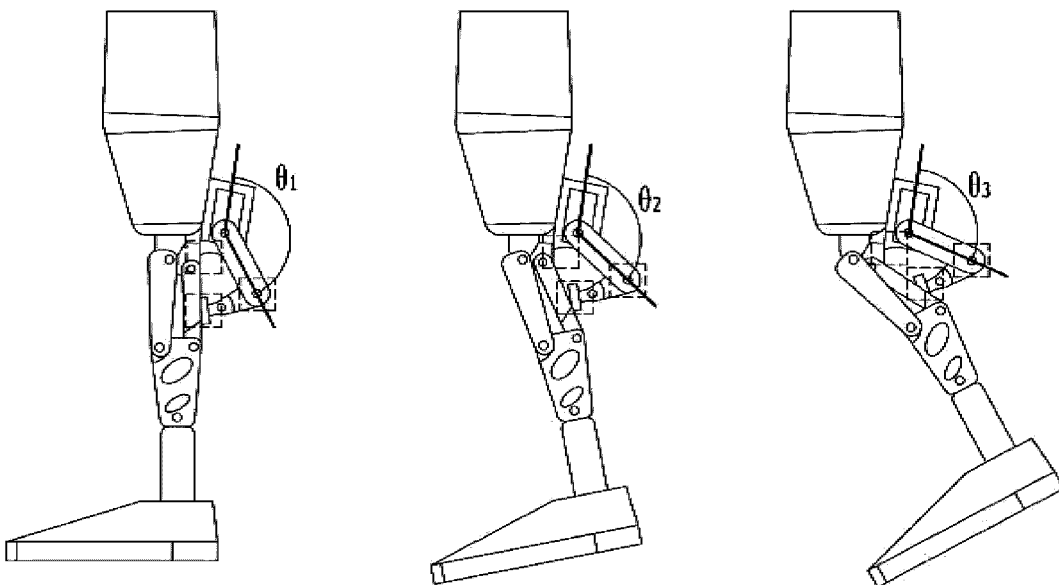
【도 2b】



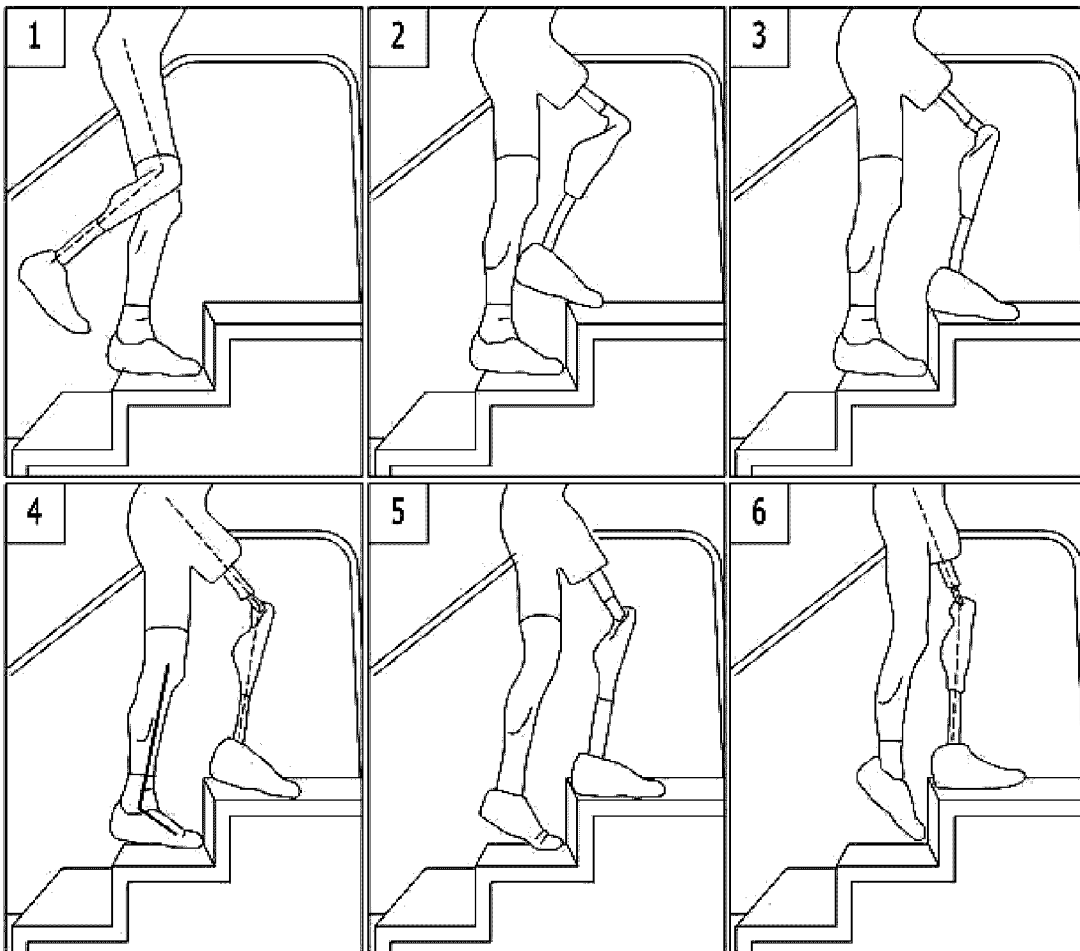
【도 3a】



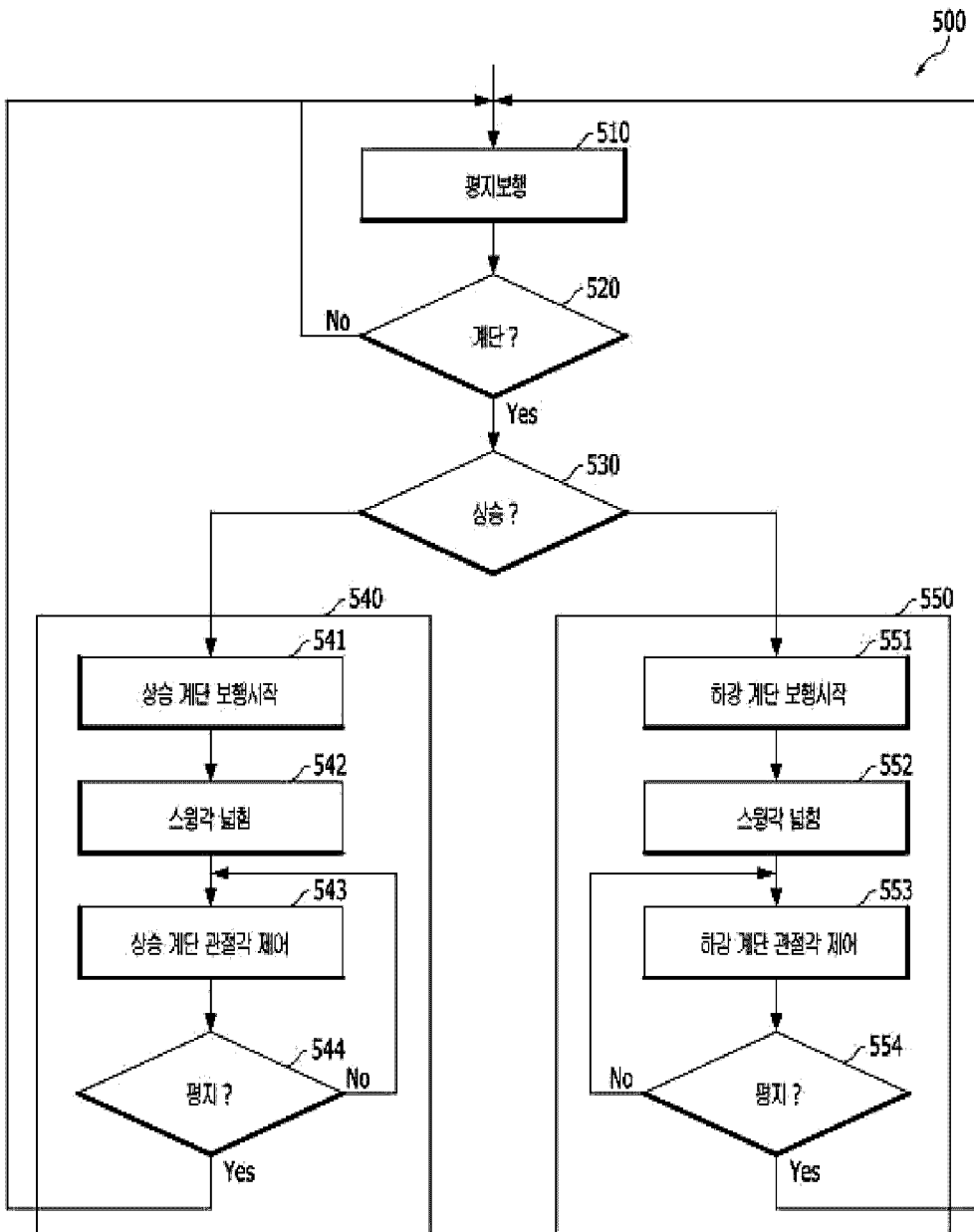
【도 3b】



【도 4】



【도 5】



【図 6】

