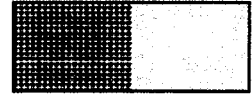


DOCUMENT MADE AVAILABLE UNDER THE PATENT COOPERATION TREATY (PCT)

International application number:	PCT/KR2018/016068
International filing date:	18 December 2018 (18.12.2018)
Document type:	Certified copy of priority document
Document details:	Country/Office: KR
	Number: 10-2018-0154958
	Filing date: 05 December 2018 (05.12.2018)
Date of receipt at the International Bureau:	07 January 2019 (07.01.2019)

Remark: Priority document submitted or transmitted to the International Bureau in compliance with Rule 17.1(a),(b) or (b-bis)



별첨 사본은 아래 출원의 원본과 동일함을 증명함.

This is to certify that the following application annexed hereto is a true copy from the records of the Korean Intellectual Property Office.

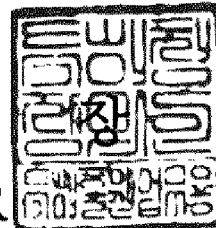
출원 번호 : 10-2018-0154958
Application Number

출원 년 월 일 : 2018년 12월 05일
Filing Date DEC 05, 2018

출원인 : 이세창
Applicant(s) LEE, SE CHANG

2018 년 12 월 28 일

특 허 청
COMMISSIONER



【서지사항】

【서류명】 특허출원서

【출원구분】 특허출원

【출원인】

【성명】 이세창

【특허고객번호】 4-2004-044156-7

【대리인】

【성명】 조흥규

【대리인번호】 9-2016-003343-0

【포괄위임등록번호】 2018-062953-3

【발명의 국문명칭】 샌드블라스트 노즐의 연결구조

【발명의 영문명칭】 Connector Structure Of Nozzle Of Sand Blast Apparatus

【발명자】

【성명】 이세창

【특허고객번호】 4-2004-044156-7

【출원언어】 국어

【심사청구】 청구

【취지】 위와 같이 특허청장에게 제출합니다.

 대리인 조흥규 (서명 또는 인)

【수수료】

【출원료】 0 면 46,000 원

【가산출원료】	15 면	0 원
【우선권주장료】	0 건	0 원
【심사청구료】	5 항	363,000 원
【합계】	409,000 원	
【감면사유】	개인(70%감면)[1]	
【감면후 수수료】	122,700 원	

【발명의 설명】

【발명의 명칭】

샌드블라스트 노즐의 연결구조{Connector Structure Of Nozzle Of Sand Blast Apparatus}

【기술분야】

【0001】 본 발명은 샌드블라스트 노즐의 연결구조에 관한 것으로서, 보다 구체적으로는 샌드블라스트 장치에 있어서 분사호스와 노즐의 연결부위에서 누설이 생기지 않으며 연결작업이 편리하도록 개선된, 샌드블라스트 노즐의 연결구조에 관한 것이다.

【발명의 배경이 되는 기술】

【0002】 샌드 블라스트(Sand Blast)는 금속제품의 표면을 깨끗하게 마무리 손질하기 위해 모래를 압축공기로 분사하는 공법을 말한다. 샌드 블라스트는 일반적으로 주물사, 녹 또는 도막을 제거하기 위해 사용되지만, 거친 표면을 연마하기 위하여 실시되기도 한다.

【0003】 샌드 블라스트 장치는 모래를 고압으로 분사하기 위한 시스템을 갖고 있는데, 모래가 압축공기와 함께 관류하게 되는 고무호스와 고무호스 끝에 연결된 노즐을 기본적으로 포함한다. 즉 샌드 블라스트 장치는 고무호스와 노즐의 연결부위가 불가피하게 마련되어야 있어야 한다.

【0004】 종래에는 도 1에 도시된 바와 같이 고무호스와 노즐(100)을 연결하여 왔다. 도 1에는 고무호스(H)의 단부에 노즐(100)을 끼운 다음 연결관(101)과 고정나사(103) 등으로 노즐(100)을 고정하는 일반적인 방식이 도시되어 있다. 노즐(100)은 일반적으로 알루미늄 합금으로 된 관체(105)의 내부에 텅스텐과 같은 내마모성 소재의 라이너(107)가 고정되어 있는 구조를 가진다.

【0005】 이와 같은 구성에 의하면 고무호스(H)의 내부에 고압이 오랜 시간 작용할 경우 고무호스(H)와 노즐(100)의 연결부에 틈이 생기게 되어 모래 내지 압력이 새나가는 현상이 생기게 된다. 이 현상은 압력저하 및 작업능률의 저하라는 문제를 가져온다. 고정나사(103)가 설치된 지점에서만 국부적으로 고무호스(H)와 노즐(100)이 연결되어 있을 뿐 그렇지 않은 부분은 단순히 마찰력(또는 고무호스의 탄성력)만으로 연결되어 있기 때문이다.

【선행기술문헌】

【특허문헌】

【0006】 (특허문헌 0001) 대한민국 실용신안등록출원 제20-2003-0030447호

(특허문헌 0002) 대한민국 실용신안등록출원 제20-2000-0000383호

【발명의 내용】

【해결하고자 하는 과제】

【0007】 위와 같은 문제에 대한 본 발명의 목적은 샌드블라스트 장치에 있어서, 모래가 관류하는 길을 제공하는 고무호스와 고무호스의 끝에 연결되어 있는 노즐의 연결부 구조를 개선함으로써 모래와 공기압의 누설을 방지하며 편리한 연결과 해체를 가능하게 하는 것에 있다.

【과제의 해결 수단】

【0008】 위와 같은 목적은, 샌드블라스트의 분사관이 되는 고무호스의 단부에 결합하는 것으로서;

【0009】 분사물질의 이송통로를 제공하는 것으로서, 선단에는 분사구가 마련되고 후단에는 상기 고무호스의 내주면을 파고들어 췌기의 역할을 하도록 반경방향으로 돌출 형성된 췌기부재가 마련되는 노즐관;

【0010】 상기 노즐관의 외부에 끼워지는 상기 췌기부재의 후단에 맞닿게 되는 커버관;을 포함하는 것으로서,

【0011】 상기 고무호스와 노즐의 결합방향과 상기 췌기부재의 선단 경사면 사이의 각도는 둔각으로 되어 있으며;

【0012】 상기 고무호스와 노즐의 결합방향과 상기 췌기부재의 후단 경사면 사이의 각도는 예각으로 되어 있으며;

【0013】 상기 커버관은 상기 노즐관에 완전히 끼워질 때 상기 췌기부재의 후단 경사면을 가림으로써 상기 췌기부재가 췌기의 역할을 하지 못하도록 하는 것을 특징으로 하는 샌드블라스트 노즐의 연결구조에 의해 달성된다.

【0014】 본 발명의 다른 특징에 의하면, 상기 커버관은 상기 노즐관의 외주면에 밀착하여 끼워지는 커버관본체와, 상기 커버관본체의 일단에 반경방향으로 돌출 형성되는 것으로서 상기 썬기부재의 후단 경사면에 밀착되는 가림부재를 포함할 수 있다.

【0015】 본 발명의 또 다른 특징에 의하면, 상기 썬기부재는 상기 노즐관의 원주방향을 따라 전체 구간에 마련됨으로써 링형상을 갖는 것일 수 있다.

【0016】 본 발명의 또 다른 특징에 의하면, 상기 노즐관과 커버관은 나사식으로 결합할 수 있도록 상기 노즐관의 외주면에는 수나사부가 형성되고, 상기 커버관의 내주면에는 암나사부가 형성되는 것일 수 있다.

【0017】 본 발명의 또 다른 특징에 의하면, 상기 커버관은 상기 가림부재가 설치된 고정부와 상기 암나사가 형성된 회전부로 구성되며; 상기 고정부와 회전부는 일체로 거동하되 상대적 회전을 허용하도록 하는 커플링에 의해 연결되어 있을 수 있다.

【발명의 효과】

【0018】 위와 같은 구성에 의하면, 노즐관과 커버관을 결합한 상태에서 고무호스의 내부에 삽입한 다음 커버관을 노즐관으로부터 이격시켜 놓게 되면, 노즐관의 썬기부재가 고무호스의 내주면에 박히면서 썬기의 역할을 수행하게 된다. 따라서 노즐관과 고무호스의 고정성이 향상되며, 공기압이나 모래가 누설되는 경우가 없게 된다. 노즐관을 분리하고자 할 때는 커버관을 노즐관에 다시 결합시킴으로써

췌기 기능을 무력화한 다음 노즐관과 커버관을 함께 잡아 빼면 된다. 따라서 고무 호스와 노즐을 편리하게 결합 또는 분리할 수 있게 된다.

【도면의 간단한 설명】

【0019】 도 1은 종래기술에 의한 샌드블라스트 노즐의 고무호스와의 결합 단면도이다.

도 2는 본 발명의 실시예에 의한 샌드블라스트 노즐의 사시도이다.

도 3은 본 발명의 실시예에 의한 샌드블라스트 노즐의 분해 사시도이다.

도 4는 본 발명의 실시예에 의한 샌드블라스트 노즐의 고무호스와의 결합 단면도이다.

도 5는 본 발명의 실시예에 의한 샌드블라스트 노즐의 사용상태 단면도이다.

도 6은 본 발명의 다른 실시예에 의한 샌드블라스트 노즐의 결합 단면도이다.

【발명을 실시하기 위한 구체적인 내용】

【0020】 이하, 첨부된 도 2 내지 도 6을 동시에 참조하여 본 발명의 구체적인 내용을 상세하게 설명한다.

【0021】 본 발명의 샌드블라스트 노즐의 연결구조는 샌드블라스트의 분사관이 되는 고무호스(H)의 단부에 노즐을 결합시키는 구조에 관한 것이다.

【0022】 본 발명의 샌드블라스트 노즐의 연결구조는 기본적으로 노즐관(1)과 커버관(3)을 포함한다. 노즐관(1)은 분사물질의 이송통로(W)를 제공하는 것으로서,

선단에는 분사구(5)가 마련되고 후단에는 고무호스(H)의 내주면을 파고들어 썰기의 역할을 하도록 반경방향으로 돌출 형성된 썰기부재(7)가 마련된다. 노즐관(1)은 그 자체가 텅스텐과 같은 강인한 소재로 되어 있을 수도 있고, 도시되진 않았지만 강인한 소재의 라이너가 결합되어 있는 이중구조로 되어 있을 수 있다.

【0023】 썰기부재(7)는 노즐관(1)과 일체형으로 마련될 수도 있고 조립형으로 마련될 수도 있다. 도시된 바에 의하면 일체형으로 마련되고 있다.

【0024】 노즐관(1)은 노즐의 역할을 수행하는 것으로서 텅스텐과 같은 내마모성을 가진 금속이 사용된다. 노즐관(1)의 이송통로(W)는 직선형 관로로 되어 있으며 일반 노즐과 같이 길이방향을 따라 직경의 변화가 있을 수 있다.

【0025】 커버관(3)은 노즐관(1)의 외부에 끼워져 썰기부재(7)의 후단 경사면(9)에 닿게 된다.

【0026】 고무호스와 노즐의 결합방향(X)과 썰기부재의 선단 경사면(11) 사이의 각도(K1)는 둔각으로 되어 있다. 또한 고무호스(H)와 노즐관(1)의 결합방향(X)과 썰기부재의 후단 경사면(9) 사이의 각도(K2)는 예각으로 되어 있다. 본 발명의 실시예에 의하면 K1은 $120 \sim 150^\circ$ 가 될 수 있고, K2는 $45 \sim 80^\circ$ 가 될 수 있다.

【0027】 이에 의하면 고무호스(H)에 결합되어 있는 썰기부재(7)의 엷지(7a)가 고무호스(H)의 내주면을 파고 들게 되며, 노즐관(1)을 고무호스(H)에서 잡아 빼려 할 때 더 깊숙이 박히는 형국이 된다. 즉 썰기부재(7)가 실제로 썰기(wedge)의 역할을 수행하게 되는 것이다.

【0028】 본 발명의 실시예에 의하면, 췌기부재는 상기 노즐관의 원주방향을 따라 전체 구간에 마련됨으로써 링형상을 갖는 것일 수 있다. 본 발명의 또 다른 실시예에 의하면, 췌기부재는 상기 노즐관의 원주방향을 따라 일부 구간에 톱니 형태로 마련될 수도 있다.

【0029】 커버관(3)은 노즐관(1)에 완전히 끼워질 때 췌기부재(7)의 후단 경사면(11) 전체를 가림으로써 췌기부재(7)가 췌기의 역할을 하지 못하도록 하는 것이다. 췌기부재(7)가 췌기의 역할을 하지 못하는 경우에, 뒤로 잡아 빼면 어렵지 않게 고무호스에서 분리할 수 있게 된다. 결과적으로 커버관(3)이 키(key)의 역할을 하는 것이다.

【0030】 본 발명의 실시예에 의하면, 커버관(3)은 상기 노즐관의 외주면에 밀착하여 끼워지는 커버관본체(8)와, 상기 커버관본체(8)의 일단에 반경방향으로 돌출 형성되는 것으로서 췌기부재의 후단 경사면(9)에 밀착되는 가림부재(10)를 포함할 수 있다. 가림부재(10)는 췌기부재의 형태에 따라서 커버관의 원주방향을 따라 전구간에 또는 일부 구간에 마련될 수 있다. 가림부재(10)의 후단 경사면(12)과 노즐관의 결합방향(X) 사이의 각도(K3)는 뒤로 빼낼 때 저항이 적도록 둔각으로 되어 있다. 이 각도(K3)가 클수록 저항이 적게 될 것임은 분명하다.

【0031】 도 3은 노즐관(1)과 커버관(3)을 결합한 다음 고무호스(H)에 압입한 상태를 도시한다. 도 4는 커버관(3)을 노즐관(1)으로부터 살짝 분리함으로써 췌기부재(7)에 의해 노즐관(1)이 고무호스(H)에 박히도록 하는 상태를 도시한다. 커버관(3)을 분리한 상태에서 사용하여도 무방하지만, 도 4의 상태로 사용하다가 노즐

관(1)을 고무호스(H)에서 분해하고자 할 경우에는 도 3의 상태가 되도록 커버관(3)을 다시금 노즐관(1)에 결합한 다음 이들을 함께 잡아당김으로써 노즐관(1)을 분리해낼 수 있게 된다. 노즐관(1)과 커버관(3)을 동시에 잡고 잡아당기기 위한 공구(T, 도 3 참조) 또는 지그가 마련될 수 있다. 도시된 바에 의하면 키홀(13,13')이 노즐관(1)과 커버관(3)에 각각 마련될 수 있다. 키홀(13,13')은 같은 지점에 마련됨으로써 이를 이용하여 노즐관(1)과 커버관(3)을 고정시키거나 함께 잡아당길 수 있게 한다. 키홀(13,13')이 불일치한 상태에서는 커버관의 키홀(13')만을 이용하여 커버관(3)을 노즐관(1)에서 분리되게 할 수 있을 것이다.

【0032】 도 5에 도시된 바에 의하면, 노즐관의 선단 외주면에는 수나사부(15)가 마련되어 있으며, 로크너트(17)가 이 수나사부에 결합된다. 로크너트(17)는 커버관(3)의 단부에 밀착되어 커버관(3)이 노즐관(1)에서 분리되는 것을 방지한다. 로크너트(17)는 걸림턱(19)을 제공함으로써 노즐관(1)을 고무호스(H)에서 빼내기 쉽게 한다. 로크너트(17)를 체결하게 되면 커버관(3)은 고무호스 안쪽으로 밀려들어가면서 도 3의 결합상태가 된다. 이 결합상태에서 걸림턱(19)을 이용하여 노즐관(1)을 잡아 빼면 노즐관(1)이 커버관(3)과 함께 고무호스(H)에서 분리될 수 있게 된다.

【0033】 이 방식 이외에도 커버관(3)과 노즐관(1)을 함께 잡아 빼거나 커버관(3)만을 잡아 빼내기 위한 다양한 실시예가 가능하다.

【0034】 위에 도시 및 설명된 구성은 본 발명의 기술적 사상에 근거한 바람직한 실시예에 지나지 아니한다. 당업자는 통상의 기술적 상식을 바탕으로 다양한

변경실시를 할 수 있을 것이지만 이는 본 발명의 보호범위에 포함될 수 있음을 주지해야 할 것이다. 특히 본 발명의 고무호스와 노즐의 연결구조는 샌드블라스트 장치 뿐만이 아닌 다양한 분야에서 응용될 수 있으며, 본 발명의 권리범위는 그에도 미치는 것으로 해석되어야 한다.

【부호의 설명】

【0035】 1 : 노즐관	3 : 커버관
5 : 분사구	7 : 썸기부재
8 : 커버관본체	9 : 후단경사면
10 : 가림부재	11 : 선단경사면
13, 13' : 키홀	15 : 수나사부
17 : 잠금너트	19 : 걸림턱

【청구범위】

【청구항 1】

샌드블라스트의 분사관이 되는 고무호스의 단부에 결합하는 것으로서;

분사물질의 이송통로를 제공하는 것으로서, 선단에는 분사구가 마련되고 후단에는 상기 고무호스의 내주면을 파고들어 췌기의 역할을 하도록 반경방향으로 돌출 형성된 췌기부재가 마련되는 노즐관;

상기 노즐관의 외부에 끼워지는 상기 췌기부재의 후단에 맞닿게 되는 커버관;을 포함하는 것으로서,

상기 고무호스와 노즐의 결합방향과 상기 췌기부재의 선단 경사면 사이의 각도는 둔각으로 되어 있으며;

상기 고무호스와 노즐의 결합방향과 상기 췌기부재의 후단 경사면 사이의 각도는 예각으로 되어 있으며;

상기 커버관은 상기 노즐관에 완전히 끼워질 때 상기 췌기부재의 후단 경사면을 가림으로써 상기 췌기부재가 췌기의 역할을 하지 못하도록 하는 것을 특징으로 하는 샌드블라스트 노즐의 연결구조.

【청구항 2】

제1항에 있어서,

상기 커버관은 상기 노즐관의 외주면에 밀착하여 끼워지는 커버관본체와, 상

기 커버관본체의 일단에 반경방향으로 돌출 형성되는 것으로서 상기 썸기부재의 후단 경사면에 밀착되는 가림부재를 포함하는 것을 특징으로 하는 샌드블라스트 노즐의 연결구조.

【청구항 3】

제1항에 있어서,

상기 썸기부재는 상기 노즐관의 원주방향을 따라 전체 구간에 마련됨으로써 링형상을 갖는 것을 특징으로 하는 샌드블라스트 노즐의 연결구조.

【청구항 4】

제1항에 있어서,

상기 노즐관과 커버관은 나사식으로 결합할 수 있도록 상기 노즐관의 외주면에는 수나사부가 형성되고, 상기 커버관의 내주면에는 암나사부가 형성되는 것을 특징으로 하는 샌드블라스트 노즐의 연결구조.

【청구항 5】

제4항에 있어서,

상기 커버관은 상기 가림부재가 설치된 고정부와 상기 암나사가 형성된 회전부로 구성되되;

상기 고정부와 회전부는 일체로 거동하되 상대적 회전을 허용하도록 하는 커플링에 의해 연결되어 있는 것을 특징으로 하는 샌드블라스트 노즐의 연결구조.

【요약서】

【요약】

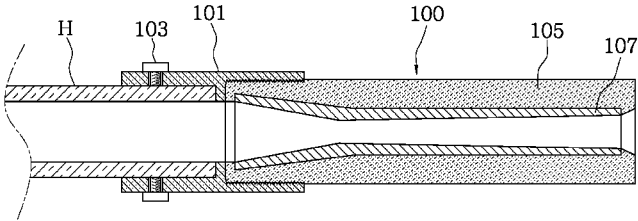
본 발명은 샌드블라스트 장치에 있어서 분사호스와 노즐의 연결부위에서 누설이 생기지 않으며 연결작업이 편리하도록 개선된, 샌드블라스트 노즐의 연결구조에 관한 것이다. 그의 구성은; 샌드블라스트의 분사관이 되는 고무호스의 단부에 결합하는 것으로서; 분사물질의 이송통로를 제공하는 것으로서, 선단에는 분사구가 마련되고 후단에는 상기 고무호스의 내주면을 파고들어 췌기의 역할을 하도록 반경 방향으로 돌출 형성된 췌기부재가 마련되는 노즐관; 상기 노즐관의 외부에 끼워지는 상기 췌기부재의 후단에 맞닿게 되는 커버관;을 포함하는 것으로서, 상기 고무호스와 노즐의 결합방향과 상기 췌기부재의 선단 경사면 사이의 각도는 둔각으로 되어 있으며; 상기 고무호스와 노즐의 결합방향과 상기 췌기부재의 후단 경사면 사이의 각도는 예각으로 되어 있으며; 상기 커버관은 상기 노즐관에 완전히 끼워질 때 상기 췌기부재의 후단 경사면을 가림으로써 상기 췌기부재가 췌기의 역할을 하지 못하도록 하는 것을 특징으로 한다.

【대표도】

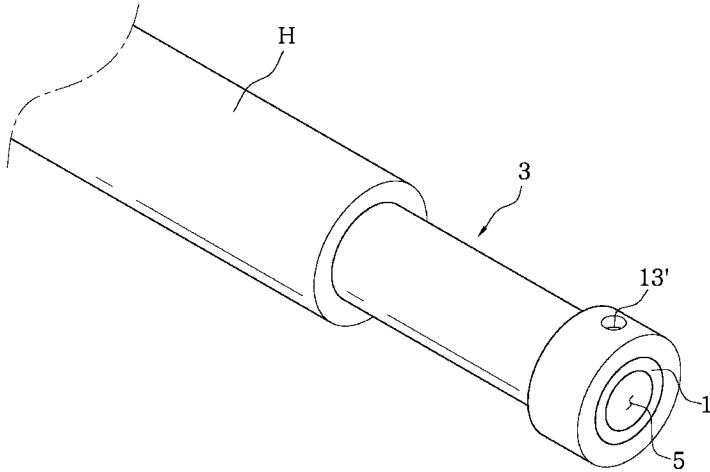
도 2

【도면】

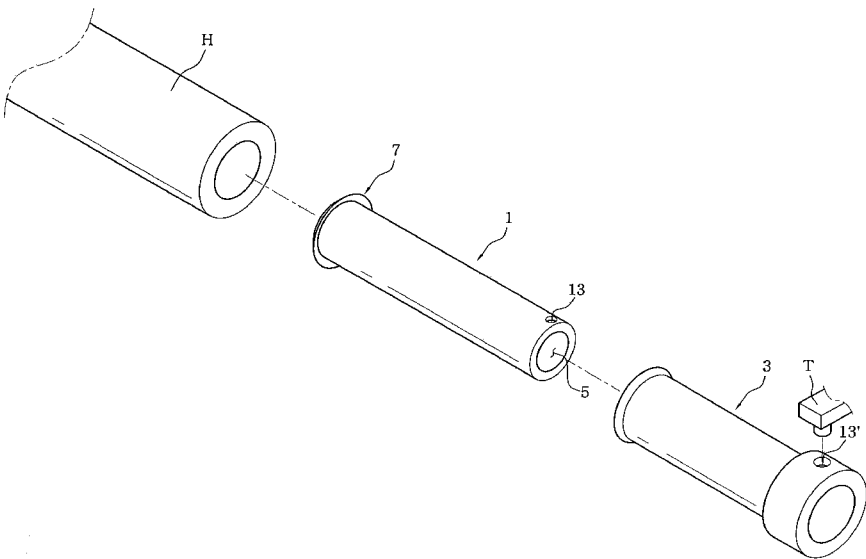
【도 1】



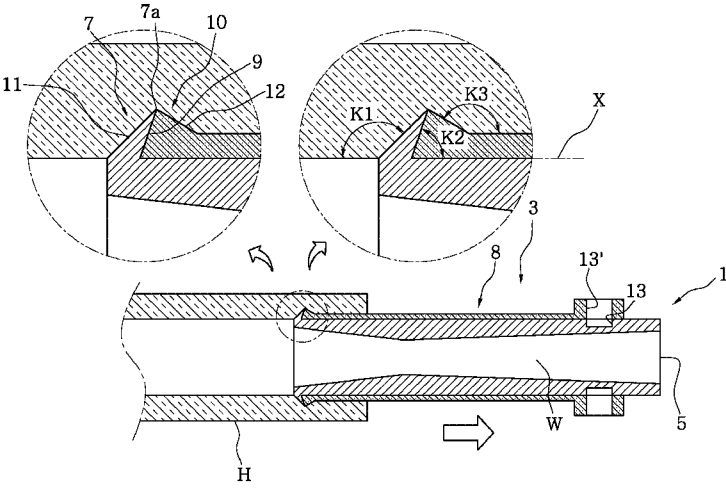
【도 2】



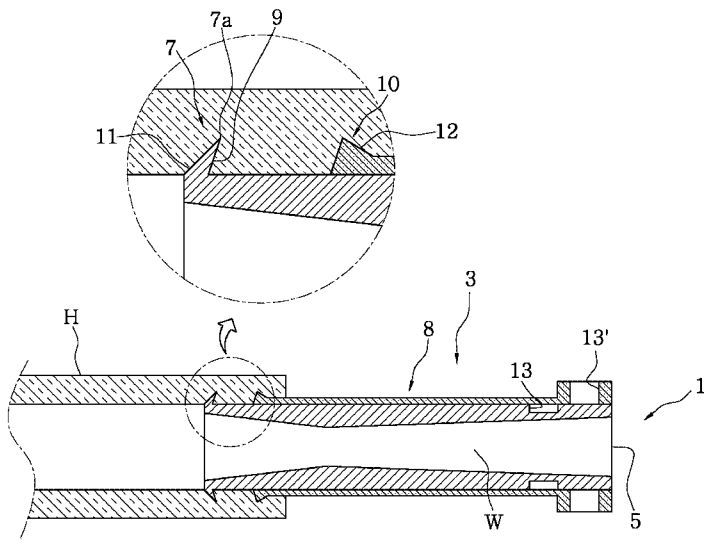
【도 3】



【도 4】



【도 5】



【도 6】

