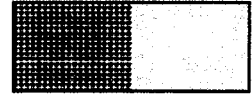


DOCUMENT MADE AVAILABLE UNDER THE PATENT COOPERATION TREATY (PCT)

International application number:	PCT/KR2018/016068
International filing date:	18 December 2018 (18.12.2018)
Document type:	Certified copy of priority document
Document details:	Country/Office: KR
	Number: 10-2018-0160873
	Filing date: 13 December 2018 (13.12.2018)
Date of receipt at the International Bureau:	07 January 2019 (07.01.2019)

Remark: Priority document submitted or transmitted to the International Bureau in compliance with Rule 17.1(a),(b) or (b-bis)



별첨 사본은 아래 출원의 원본과 동일함을 증명함.

This is to certify that the following application annexed hereto is a true copy from the records of the Korean Intellectual Property Office.

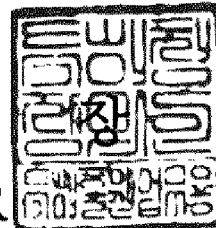
출원 번호 : 10-2018-0160873
Application Number

출원 년 월 일 : 2018년 12월 13일
Filing Date DEC 13, 2018

출원인 : 이세창
Applicant(s) LEE, SE CHANG

2018 년 12 월 28 일

특 허 청
COMMISSIONER



【서지사항】

【서류명】	특허출원서		
【출원구분】	특허출원		
【출원인】			
【성명】	이세창		
【특허고객번호】	4-2004-044156-7		
【대리인】			
【성명】	조흥규		
【대리인번호】	9-2016-003343-0		
【포괄위임등록번호】	2018-062953-3		
【발명의 국문명칭】	샌드블라스트 노즐 연결용 커넥터		
【발명의 영문명칭】	Connector For Nozzle Of Sand Blast Apparatus		
【발명자】			
【성명】	이세창		
【특허고객번호】	4-2004-044156-7		
【출원언어】	국어		
【심사청구】	청구		
【취지】	위와 같이 특허청장에게 제출합니다.		
	대리인	조흥규	(서명 또는 인)
【수수료】			
【출원료】	0	면	46,000 원

【가산출원료】	16	면	0	원
【우선권주장료】	0	건	0	원
【심사청구료】	5	항	363,000	원
【합계】			409,000	원
【감면사유】			개인(70%감면)[1]	
【감면후 수수료】			122,700	원

【발명의 설명】

【발명의 명칭】

샌드블라스트 노즐 연결용 커넥터{Connector For Nozzle Of Sand Blast Apparatus}

【기술분야】

【0001】 본 발명은 샌드블라스트 노즐의 연결구조에 관한 것으로서, 보다 구체적으로는 샌드블라스트 장치에 있어서 분사호스와 노즐의 연결부위에서 누설이 생기지 않으며 연결작업이 편리하도록 개선된, 샌드블라스트 노즐 연결용 커넥터에 관한 것이다.

【발명의 배경이 되는 기술】

【0002】 샌드 블라스트(Sand Blast)는 금속제품의 표면을 깨끗하게 마무리 손질하기 위해 모래를 압축공기로 분사하는 공법을 말한다. 샌드 블라스트는 일반적으로 주물사, 녹 또는 도막을 제거하기 위해 사용되지만, 거친 표면을 연마하기 위하여 실시되기도 한다.

【0003】 샌드 블라스트 장치는 모래를 고압으로 분사하기 위한 시스템을 갖고 있는데, 모래가 압축공기와 함께 관류하게 되는 고무호스와 고무호스 끝에 연결된 노즐을 기본적으로 포함한다. 즉 샌드 블라스트 장치는 고무호스와 노즐의 연결부위가 불가피하게 마련되어야 있어야 한다.

【0004】 종래에는 도 9에 도시된 바와 같이 고무호스와 노즐(100)을 연결하여 왔다. 도9에는 고무호스(H)의 단부에 노즐(100)을 끼운 다음 연결관(101)과 고정나사(103) 등으로 노즐(100)을 고정하는 일반적인 방식이 도시되어 있다. 노즐(100)은 일반적으로 알루미늄 합금으로 된 관체(105)의 내부에 텅스텐과 같은 내마모성 소재의 라이너(107)가 고정되어 있는 구조를 가진다.

【0005】 이와 같은 구성에 의하면 고무호스(H)의 내부에 고압이 오랜 시간 작용할 경우 고무호스(H)와 노즐(100)의 연결부에 틈이 생기게 되어 모래 내지 압력이 새나가는 현상이 생기게 된다. 이 현상은 압력저하 및 작업능률의 저하라는 문제를 가져온다. 고정나사(103)가 설치된 지점에서만 국부적으로 고무호스(H)와 노즐(100)이 연결되어 있을 뿐 그렇지 않은 부분은 단순히 마찰력(또는 고무호스의 탄성력)만으로 연결되어 있기 때문이다.

【선행기술문헌】

【특허문헌】

【0006】 (특허문헌 0001) 대한민국 실용신안등록출원 제20-2003-0030447호

(특허문헌 0002) 대한민국 실용신안등록출원 제20-2000-0000383호

【발명의 내용】

【해결하고자 하는 과제】

【0007】 위와 같은 문제에 대한 본 발명의 목적은 샌드블라스트 장치의 고무 호스 끝에 노즐을 연결하기 위한 커넥터를 제공하는 것으로서, 확실한 연결을 통해 모래와 공기압이 누설되는 것을 방지하며 설치 및 해체를 용이하게 할 수 있게 하는 샌드블라스트 노즐연결용 커넥터를 제공하는 것에 있다.

【과제의 해결 수단】

【0008】 위와 같은 목적은, 일측으로는 샌드블라스트의 분사관이 되는 고무 호스의 단부가 끼워지도록 호스끼움홀을 제공하는 원통형의 베이스; 노즐을 연결하기 위하여 상기 베이스의 타측에 마련되는 노즐연결부;

【0009】 상기 호스끼움홀에 삽입된 상기 고무호스가 뒤로 빠지는 것을 방지하는 방향으로 췌기작용을 할 수 있도록 상기 베이스의 원주방향을 따라 마련되는 호스고정부;를 포함하되;

【0010】 상기 호스고정부는 상기 베이스의 벽체에 상기 노즐의 연장방향에 대하여 경사지게 마련되는 췌기안내공; 상기 췌기안내공에 삽입되는 췌기부재; 상기 췌기부재의 후단에 힘을 작용하여 상기 췌기부재의 뾰족한 선단부가 상기 고무 호스를 빠고들어 췌기의 역할을 수행하도록 하는 췌기부재고정구;

【0011】 를 포함하는 것을 특징으로 하는 샌드블라스트 노즐 연결용 커넥터에 의해 달성된다.

【0012】 본 발명의 특징에 의하면, 상기 췌기부재고정구는 상기 베이스에 나사결합하여 선단이 상기 췌기부재의 후단을 가압할 수 있도록 하는 고정볼트일 수

있다.

【0013】 본 발명의 다른 특징에 의하면 상기 췌기안내공은 상기 췌기부재가 자신의 후단부를 회전중심으로 하여 회전함으로써 선단부의 돌출 방향을 역으로 바꿈으로써 상기 고무호스가 이탈되는 것을 방지하는 췌기작용을 하지 않도록 부채꼴 형태로 확장되어 있을 수 있다.

【발명의 효과】

【0014】 위와 같은 구성에 의하면, 상기 베이스에 고무호스를 끼운 다음 상기 췌기부재의 후단을 가압하여 상기 췌기부재로 하여금 상기 고무호스에 박히게 함으로써 상기 고무호스가 뒤로 빠지는 현상을 완전히 봉쇄할 수 있는 것을 특징으로 하는 샌드블라스트 노즐 연결용 커넥터가 제공된다. 본 발명의 다른 특징에 의하면, 상기 췌기부재의 선단 뾰족부의 방향이 상기 베이스 내부에서 바뀔으로써 췌기의 역할을 하지 못하도록 할 수 있다. 본 발명에 의하면 용이한 방법으로 고무호스와 노즐을 확실하게 연결할 수 있는 효과가 있게 된다.

【도면의 간단한 설명】

【0015】 도 1은 본 발명의 실시예에 의한 샌드블라스트 노즐 연결용 커넥터의 사시도이다.

도 2는 본 발명의 실시예에 의한 샌드블라스트 노즐 연결용 커넥터의 일부 절개 분해 사시도이다.

도 3은 본 발명의 실시예에 의한 샌드블라스트 노즐 연결용 커넥터의 단면도

이다.

도 4 내지 도 6은 본 발명의 실시예에 의한 샌드블라스트 노즐 연결용 커넥터의 사용상태 단면도이다.

도 7 내지 도 8은 본 발명의 다른 실시예에 의한 샌드블라스트 노즐 연결용 커넥터의 단면도이다.

도 9는 종래기술에 의한 샌드블라스트 노즐 연결구조의 단면도이다.

【발명을 실시하기 위한 구체적인 내용】

【0016】 이하, 첨부된 도면을 참조하여 본 발명의 구체적인 내용을 상세하게 설명한다. 도 1 내지 도 3을 기본적으로 참조하겠으며, 필요에 따라 도 4 내지 도 8을 인용하여 설명하기로 한다.

【0017】 본 발명의 샌드블라스트 노즐 연결용 커넥터(1)는 샌드블라스트의 분사관이 되는 고무호스(H)의 단부에 노즐(100)을 결합시키기 위한 것이다.

【0018】 커넥터(1)는 원통형의 베이스(3)와 베이스에 연결된 노즐연결부(5)를 포함한다. 베이스(3)는 일측으로는 샌드블라스트의 분사관이 되는 고무호스(H)의 단부가 끼워지도록 호스끼움홀(7)을 제공한다. 노즐연결부(5)는 베이스의 타측에 일체형으로 그와 일체형으로 형성될 수 있다. 노즐연결부(5)는 외부에 수나사(9)가 마련된 단관 형태로 되어 있으며 노즐(100)은 이 노즐연결부(5)에 나사결합할 수 있도록 내주면에 암나사(11)가 마련된 결합관(13)을 가진다. 노즐(100)과 베이스는 패킹(14)을 매개로 결합될 수 있다.

【0019】 호스고정부는 호스끼움홀(7)에 삽입된 상기 고무호스(H)가 뒤로 빠지는 것을 방지하는 방향으로 썸기작용을 할 수 있도록 베이스(3)의 원주방향을 따라 마련된다.

【0020】 상기 호스고정부는 베이스(3)의 벽체에 상기 노즐(100)의 연장방향에 대하여 경사지게 마련되는 썸기안내공(15)과; 썸기안내공(15)에 삽입되는 썸기부재(17)와; 썸기부재(17)의 후단부(17a)에 힘을 작용하여 썸기부재(17)의 뿔족한 선단부(17b)가 고무호스(H)를 파고들어 썸기의 역할을 수행하도록 하는 썸기부재고정구(19);를 포함한다.

【0021】 썸기부재고정구(19)는 베이스(3)에 나사결합하여 선단이 썸기부재의 후단부(17a)를 가압할 수 있도록 하는 고정볼트일 수 있다. 베이스(3)에는 썸기부재고정구(19)를 나사결합할 수 있는 나사홀(21)이 도면상 수평방향으로 마련된다.

【0022】 본 발명의 다른 특징에 의하면 썸기안내공(15)은 썸기부재(17)가 자신의 후단부(17a)에 인접한 부분을 회전중심으로 하여 도 5에 화살표(K)로 도시된 것처럼 회전할 수 있게 구성된다. 이로써 자신의 선단부(17b)의 돌출 방향을 도 6에 도시된 바와 같이 역(逆)으로 바꿈으로써 썸기작용(즉, 고무호스(H)가 커넥터(1)에서 분리되는 것을 방지하기 위한 작용)을 하지 않도록 할 수 있게 된다. 이를 위하여 썸기안내공(15)은 썸기부재(17)가 그 내부에서 회전할 수 있는 넓이의 공간을 가지며 도시된 바에 의하면 이 공간은 부채꼴 형태로 되어 있을 수 있다. 썸기부재(17)는 썸기작용을 할 때에는 썸기안내공(15)의 선단측벽(15a)에 밀착되고 빠질 때에는 그의 후단측벽(15a)에 밀착하게 된다.

【0023】 썰기부재(17)의 후단부(17a)와 썰기부재고정구(19)의 선단은 등글게 되어 있어 서로가 연속적인 구름접촉을 할 수 있게 되어 있다. 썰기부재(17)의 선단부(17b)는 고무호스(H)에 박힐 수 있도록 칼날과 같이 날카롭게 되어 있다.

【0024】 도 3은 썰기부재고정구(19)를 나사식으로 체결함으로써 썰기부재(17)로 하여금 고무호스(H)에 일정 깊이로 박힌 상태를 도시한다. 이 상태에서 고무호스(H)를 빼내려는 방향(S)으로 아무리 힘을 가해도 고무호스(H)는 빠지지 않게 된다. 썰기부재(17)는 마치 목공구인 대패날과 같은 작용을 통하여 고무호스(H)와 결합될 수 있게 된다.

【0025】 그리고 고무호스(H)를 분리하고자 할 경우에는 썰기부재고정구(19)를 약간 이완한 다음 커넥터(1)를 화살표(R) 방향으로 힘을 가해 썰기부재(17)의 선단부(17b)가 고무호스(H)에서 빠지도록 한 다음, 썰기부재고정구(19)를 다시 체결하게 되면 썰기안내공(15)의 선단측벽에 모서리 형태로 마련된 회전지지대(15c)를 받침대로 하여 썰기부재(17)가 도면상 시계방향(K)으로 회전하게 된다(도 5 참조). 썰기부재고정구(19)를 끝까지 체결하게 되면 썰기부재(17)가 썰기안내공의 후단측벽(15b)에 닿게 된다. 이 상태는 고무호스(H)를 호스끼움홀(7)에서 빼낼 수 있는 상태가 된다.

【0026】 위와 같은 호스고정부는 커넥터의 베이스(3)의 원주방향을 따라 수 곳에 마련될 수 있다. 도시된 바에 의하면 90° 간격으로 4개가 마련된다.

【0027】 도 7은 본 발명의 다른 실시예에 관한 것으로서, 썰기부재(17)를 베이스(3)의 외측벽을 통해 썰기안내공(15)으로 인입되도록 하기 위한 실시예이다. 이를 위해 베이스(3)의 측벽에는 가이드공유입구(23)가 마련되어 있다.

【0028】 도 8은 본 발명의 또 다른 실시예에 의한 단면도이다.

【0029】 본 실시예에 의하면 썰기부재(17)가 썰기안내공(15) 내부에서 회전되지 못하도록 되어 있다. 썰기부재(17)는 터널 형태의 썰기안내공(15)을 따라서만 전후진 할 수 있다. 썰기부재고정구(19)를 조이면 썰기부재(17)의 선단부(17b)는 고무호스(H)를 파고들어 썰기의 역할을 하고, 썰기부재고정구(19)를 풀고 그와 반대방향에 설치된 썰기부재이완구(25)를 조이면 썰기부재(17)가 후퇴하는 방향으로 밀려서 고무호스(H)로부터 이격되도록 할 수 있다. 이를 위해 썰기부재(17)의 중간 지점의 측벽에는 썰기부재이완홈(27)이 마련될 수 있으며, 썰기부재이완구(25)는 썰기부재고정구(19)와 반대되는 방향으로 베이스(3)에 결합된다.

【0030】 위에 도시 및 설명된 구성은 본 발명의 기술적 사상에 근거한 바람직한 실시예에 지나지 아니한다. 당업자는 통상의 기술적 상식을 바탕으로 다양한 변경실시를 할 수 있을 것이지만 이는 본 발명의 보호범위에 포함될 수 있음을 주지해야 할 것이다. 특히 본 발명의 고무호스와 노즐의 연결구조는 샌드블라스트 장치 뿐만이 아닌 다양한 분야에서 응용될 수 있으며, 본 발명의 권리범위는 그에도 미치지 않으므로 해석되어야 한다.

【부호의 설명】

- | | |
|----------------|--------------|
| 【0031】 1 : 커넥터 | 3 : 베이스 |
| 5 : 노즐연결부 | 7 : 호스끼움홀 |
| 13 : 결합관 | 15 : 썸기안내공 |
| 17 : 썸기부재 | 19 : 썸기부재고정구 |
| 23 : 가이드공유입구 | 25 : 썸기부재이완구 |
| 27 : 썸기부재이완홈 | |

【청구범위】

【청구항 1】

일측으로는 샌드블라스트의 분사관이 되는 고무호스의 단부가 끼워지도록 호스끼움홀을 제공하는 원통형의 베이스; 노즐을 연결하기 위하여 상기 베이스의 타측에 마련되는 노즐연결부;

상기 호스끼움홀에 삽입된 상기 고무호스가 뒤로 빠지는 것을 방지하는 방향으로 썸기작용을 할 수 있도록 상기 베이스의 원주방향을 따라 마련되는 호스고정부;를 포함하되;

상기 호스고정부는 상기 베이스의 벽체에 상기 노즐의 연장방향에 대하여 경사지게 마련되는 썸기안내공; 상기 썸기안내공에 삽입되는 썸기부재; 상기 썸기부재의 후단에 힘을 작용하여 상기 썸기부재의 뾰족한 선단부가 상기 고무호스를 파고들어 썸기의 역할을 수행하도록 하는 썸기부재고정구;

를 포함하는 것을 특징으로 하는 샌드블라스트 노즐 연결용 커넥터.

【청구항 2】

제1항에 있어서, 상기 썸기부재고정구는 상기 베이스에 나사결합하여 선단이 상기 썸기부재의 후단부를 가압할 수 있도록 하는 고정볼트인 것을 특징으로 하는 샌드블라스트 노즐 연결용 커넥터.

【청구항 3】

제1항에 있어서,

상기 썸기안내공은 상기 썸기부재가 자신의 후단부에 인접한 지점을 회전중심으로 하여 회전함으로써 선단부의 돌출 방향을 역(逆)으로 바꿈으로써 썸기작용을 하지 않도록 상기 썸기부재의 회전공간을 갖는 것을 특징으로 하는 샌드블라스트 노즐 연결용 커넥터.

【청구항 4】

제3항에 있어서, 상기 썸기부재는 상기 썸기부재고정구가 상기 썸기부재의 후단부를 밀어 상기 썸기안내공의 측벽에 마련된 회전지지대(15c)를 받침대로 하여 회전하게 되는 것을 특징으로 하는 샌드블라스트 노즐 연결용 커넥터.

【청구항 5】

제1항에 있어서,

상기 썸기부재를 상기 베이스의 외측벽을 통해 상기 썸기안내공으로 인입되도록 하기 위하여 상기 베이스의 측벽에는 가이드공유입구(23)이 마련되어 있는 것을 특징으로 하는 샌드블라스트 노즐 연결용 커넥터.

【요약서】

【요약】

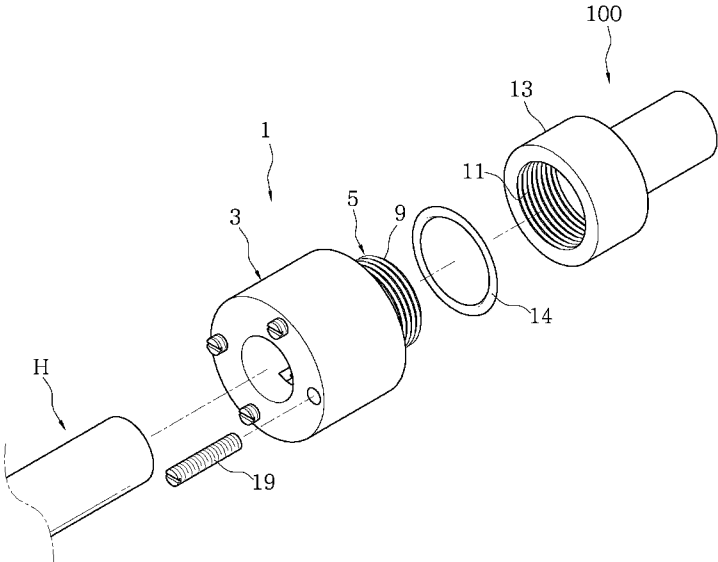
본 발명은 샌드블라스트 장치에 있어서 분사호스와 노즐의 연결부위에서 누설이 생기지 않으며 연결작업이 편리하도록 개선된, 샌드블라스트 노즐 연결용 커넥터에 관한 것이다. 그의 구성은; 일측으로는 샌드블라스트의 분사관이 되는 고무호스의 단부가 끼워지도록 호스끼움홀을 제공하는 원통형의 베이스; 노즐을 연결하기 위하여 상기 베이스의 타측에 마련되는 노즐연결부; 상기 호스끼움홀에 삽입된 상기 고무호스가 뒤로 빠지는 것을 방지하는 방향으로 췌기작용을 할 수 있도록 상기 베이스의 원주방향을 따라 마련되는 호스고정부;를 포함하되; 상기 호스고정부는 상기 베이스의 벽체에 상기 노즐의 연장방향에 대하여 경사지게 마련되는 췌기안내공; 상기 췌기안내공에 삽입되는 췌기부재; 상기 췌기부재의 후단에 힘을 작용하여 상기 췌기부재의 뾰족한 선단부가 상기 고무호스를 빠고들어 췌기의 역할을 수행하도록 하는 췌기부재고정구;를 포함하는 것을 특징으로 한다.

【대표도】

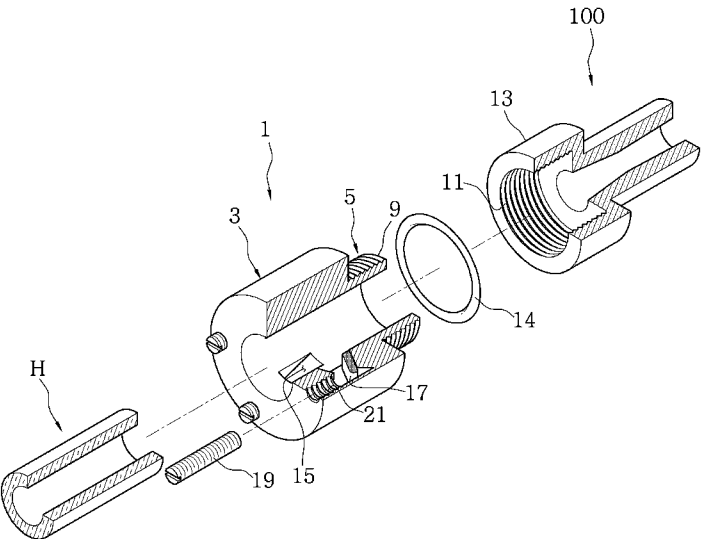
도 2

【도면】

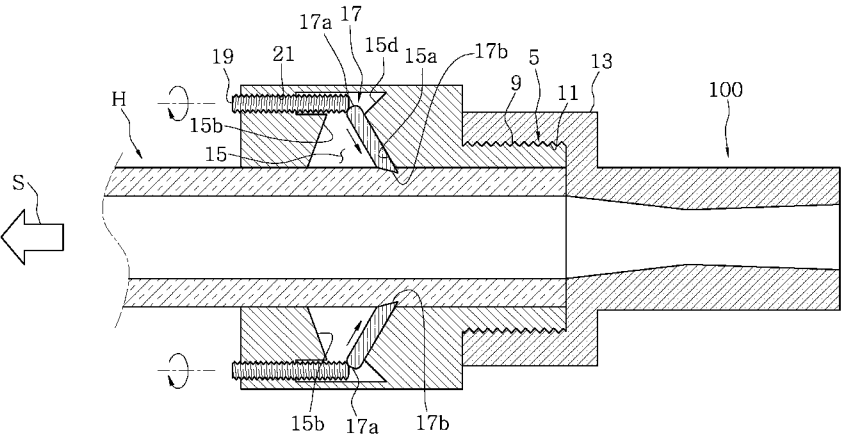
【도 1】



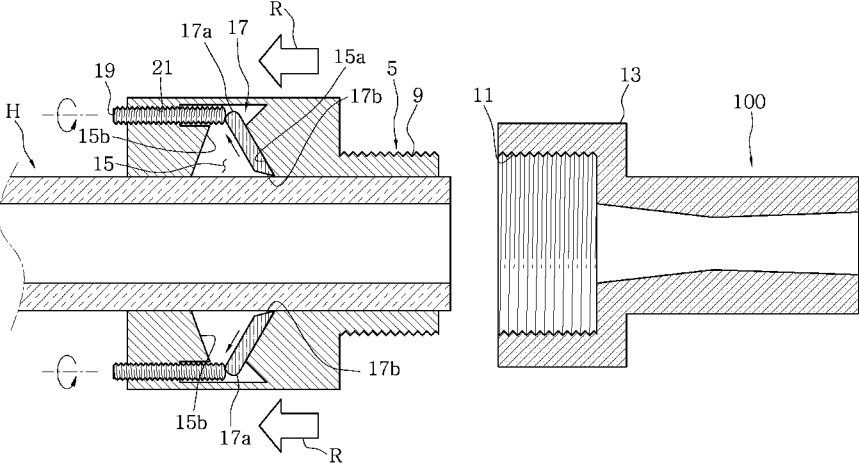
【도 2】



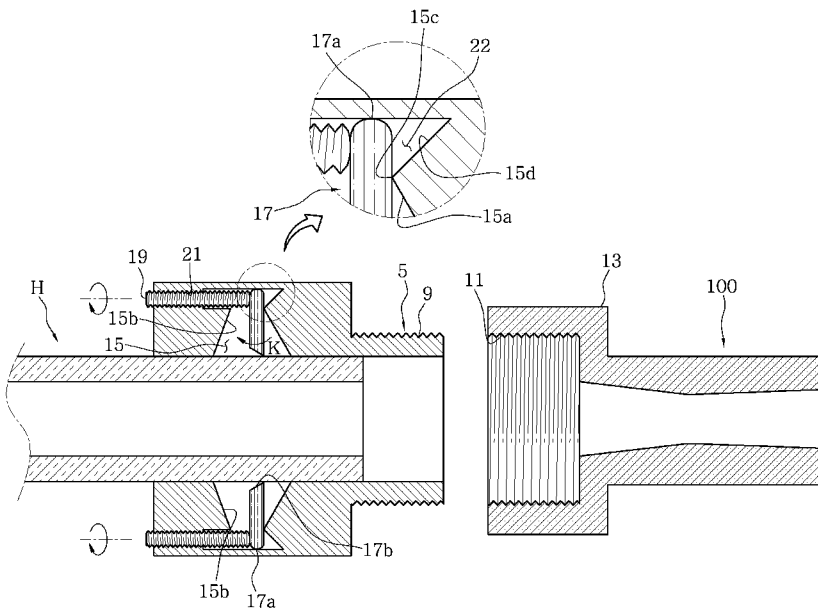
【도 3】



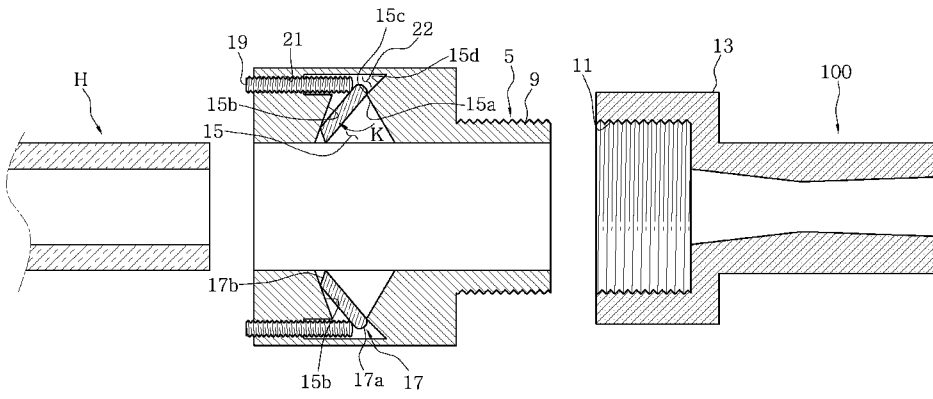
【도 4】



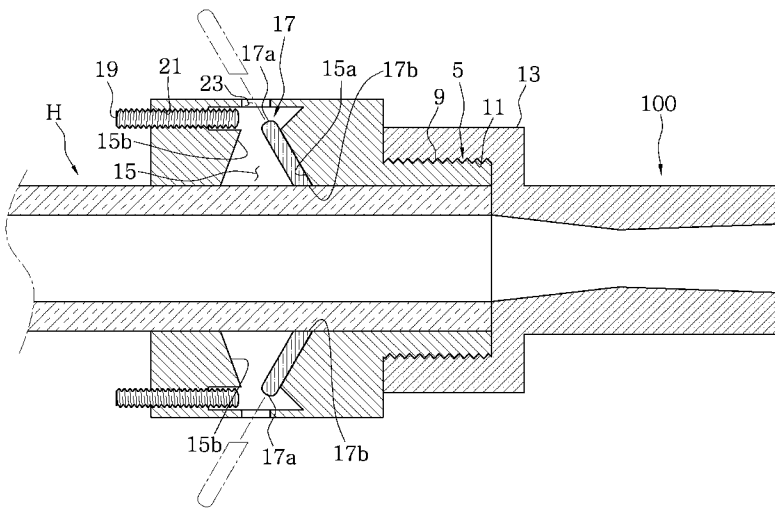
【도 5】



【도 6】



【도 7】



【도 8】

