

DOCUMENT MADE AVAILABLE UNDER THE PATENT COOPERATION TREATY (PCT)

International application number:	PCT/JP2019/039229
International filing date:	04 October 2019 (04.10.2019)
Document type:	Certified copy of priority document
Document details:	Country/Office: JP
	Number: 2018-228985
	Filing date: 06 December 2018 (06.12.2018)
Date of receipt at the International Bureau:	17 October 2019 (17.10.2019)

Remark: Priority document submitted or transmitted to the International Bureau in compliance with Rule 17.1(a),(b) or (b-bis)

CERTIFICATE OF AVAILABILITY OF A CERTIFIED PATENT DOCUMENT IN A DIGITAL LIBRARY

The International Bureau certifies that a copy of the patent application indicated below has been available to the WIPO Digital Access Service since the date of availability indicated, and that the patent application has been available to the indicated Office(s) as of the date specified following the relevant Office code:

Document details: Country/Office: **JP**

Filing date: **06 Dec 2018 (06.12.2018)**

Application number: **2018-228985**

Date of availability of document: **07 Dec 2018 (07.12.2018)**

The following Offices can retrieve this document by using the access code:

**JP, GE, NZ, EA, BR, GB, CA, IB, MA, FI, DK, US, AR, SE, KR, IL, IN,
AU, EP, ES, NL, EE, CN, CL**

Date of issue of this certificate: **17 Oct 2019 (17.10.2019)**

日 本 国 特 許 庁
JAPAN PATENT OFFICE

別紙添付の書類に記載されている事項は下記の出願書類に記載されている事項と同一であることを証明する。

This is to certify that the annexed is a true copy of the following application as filed with this Office.

出 願 年 月 日
Date of Application: 2018年12月 6日

出 願 番 号
Application Number: 特願2018-228985

パリ条約による外国への出願
に用いる優先権の主張の基礎
となる出願の国コードと出願
番号

The country code and number
of your priority application,
to be used for filing abroad
under the Paris Convention, is

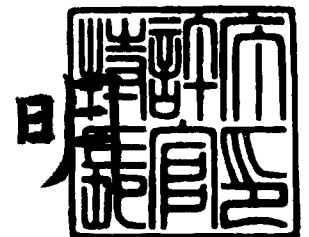
J P 2 0 1 8 - 2 2 8 9 8 5

出 願 人
Applicant(s): シャープ株式会社

2019年10月17日

特許庁長官
Commissioner,
Japan Patent Office

松 永



【書類名】 特許願
【整理番号】 18J01895
【提出日】 平成30年12月 6日
【あて先】 特許庁長官殿
【国際特許分類】 H02M 7/12
【発明者】
 【住所又は居所】 大阪府堺市堺区匠町 1 番地 シャープ株式会社内
 【氏名】 葛原 豊
【特許出願人】
 【識別番号】 000005049
 【氏名又は名称】 シャープ株式会社
【代理人】
 【識別番号】 110000947
 【氏名又は名称】 特許業務法人あーく特許事務所
 【代表者】 倉内 義朗
 【電話番号】 06-6364-8128
【手数料の表示】
 【予納台帳番号】 398929
 【納付金額】 14,000円
【提出物件の目録】
 【物件名】 明細書 1
 【物件名】 特許請求の範囲 1
 【物件名】 要約書 1
 【物件名】 図面 1
 【包括委任状番号】 0817609

【書類名】明細書

【発明の名称】電源供給装置および空気調和機

【技術分野】

【0001】

本発明は、電圧を変換して出力する電源供給装置および空気調和機に関する。

【背景技術】

【0002】

従来、エアコンの室内機では、コンバータなどの電源供給装置を設けて、交流電圧を直流電圧に変換したり、電圧の昇圧・降圧を行ったりして、各部に適した電圧を得ていた。このような電源供給装置では、トランスを用いており、1次側と2次側とで絶縁しているのが一般的であった（例えば、特許文献1および特許文献2参照）。

【先行技術文献】

【特許文献】

【0003】

【特許文献1】特開2010-139158号公報

【特許文献2】特開2016-220269号公報

【発明の概要】

【発明が解決しようとする課題】

【0004】

特許文献1に記載のヒートポンプ式空気調和装置の室外機は、主制御回路と、交流商用電源を変換して直流電源を生成する電源回路と、室内機や他の室外機との間の通信を行う通信回路と、電源回路および主制御回路に接続され、電氣的に絶縁された状態で電源回路から主制御回路に電源供給する第1電源と、電源回路および通信回路に接続され、電氣的に絶縁された状態で電源回路から通信回路に電源供給する第2電源とを備えている。

【0005】

特許文献2に記載の電力供給装置は、入力と出力との間に配置されたDC/DCコンバータと、入力電流を制御する1次側コントローラと、制御入力信号を受信し、1次側コントローラにフィードバックする絶縁双方向回路と、DC/DCコンバータの出力を遮断するスイッチと、スイッチをオンオフ制御する2次側コントローラとを備えている。

【0006】

上述したように、従来の電源供給装置では、1次側と2次側とで絶縁されているため、両者の間で十分な絶縁距離を確保しなければいけないという課題があった。

【0007】

本発明は、上記の課題を解決するためになされたものであり、1次側回路と2次側回路とを絶縁せずに、絶縁距離等を省いた電源供給装置および空気調和機を提供することを目的とする。

【課題を解決するための手段】

【0008】

本発明に係る電源供給装置は、1次側から入力された電圧を変換して2次側へ出力するトランスと、前記トランスの1次側に接続された1次側回路と、前記トランスの2次側に接続された2次側回路とを備えた電源供給装置であって、前記1次側回路に設けられたグラウンドと前記2次側回路に設けられたグラウンドとは、電氣的に接続されていることを特徴とする。

【0009】

本発明に係る電源供給装置は、前記1次側回路に接続された1次側負荷と、前記2次側回路に接続された制御部と、前記制御部からの信号を前記1次側負荷に伝える信号経路とを備え、前記1次側負荷と前記制御部とは、前記信号経路を介して電氣的に接続されている構成としてもよい。

【0010】

本発明に係る電源供給装置では、前記トランスの2次側には、付加回路が設けられ、前

記付加回路は、前記２次側回路に対して、電氣的に絶縁されている構成としてもよい。

【００１１】

本発明に係る電源供給装置は、前記１次側回路、前記２次側回路、および前記付加回路を収納する筐体を備え、前記付加回路は、前記筐体の開口部に設けられている構成としてもよい。

【００１２】

本発明に係る電源供給装置では、前記付加回路は、フォトカプラを介して信号が伝達される構成としてもよい。

【００１３】

本発明に係る空気調和機は、本発明に係る電源供給装置を備えることを特徴とする。

【発明の効果】

【００１４】

本発明によると、１次側回路と２次側回路とを絶縁しなくてもよいので、両者の間に設けていたフォトカプラ等の電子部品点数を削減することができ、絶縁距離等を省くことで基板の小型化を図ることができる。

【図面の簡単な説明】

【００１５】

【図１】本発明の第１実施形態に係る電源供給装置を示す回路図である。

【図２】比較例における電源供給装置を示す回路図である。

【図３】本発明の第２実施形態に係る電源供給装置を示す回路図である。

【図４】本発明の実施の形態に係る空気調和機を示す外観図である。

【発明を実施するための形態】

【００１６】

（第１実施形態）

以下、本発明の第１実施形態に係る電源供給装置について、図面を参照して説明する。

【００１７】

図１は、本発明の第１実施形態に係る電源供給装置を示す回路図である。

【００１８】

本発明の第１実施形態に係る電源供給装置１（第１非絶縁回路１ａ）は、１次側から入力された電圧を変換して２次側へ出力するトランスＴと、トランスＴの１次側に接続された１次側回路２０と、トランスＴの２次側に接続された２次側回路４０とを備えている。

【００１９】

１次側回路２０には、第１入力端子ＮＴ１および第２入力端子ＮＴ２を介して、交流電源１０が接続されている。１次側回路２０は、ダイオードブリッジ部２１、平滑コンデンサ２２、１次側コイル２３、および電源ＩＣ２４で構成されている。ダイオードブリッジ部２１は、４つのダイオードをブリッジ接続して構成されており、交流電源１０から入力された交流電圧を全波整流する。平滑コンデンサ２２は、ダイオードブリッジ部２１から出力された電圧を平滑化し、１次側コイル２３へ出力する。電源ＩＣ２４は、トランスＴに接続されており、２次側回路４０に異なる電圧を出力させる。１次側回路２０における接地電位（グラウンド）は、まとめて共通グラウンド端子ＫＧＴに接続されている。

【００２０】

１次側回路２０には、１次側負荷として、ファンモータ３０が接続されている。ファンモータ３０には、平滑コンデンサ２２によって平滑化された電圧が供給される。ファンモータ３０は、後述する空気調和機２００を構成する部品である。

【００２１】

２次側回路４０は、２次側コイル４１、２次側ダイオード４２、２次側コンデンサ４３、および電圧調整部４４で構成されている。１次側コイル２３における電圧が、トランスＴを介して変圧されて、２次側コイル４１に生じる。２次側ダイオード４２および２次側コンデンサ４３は、２次側回路４０において、それぞれ３つずつ設けられており、３つの２次側ダイオード４２は、２次側コイル４１において、それぞれ巻き数が異なる箇所

続されている。2次側コンデンサ43は、2次側ダイオード42と対になるように設けられ、2次側ダイオード42からの出力と共通グランド端子KGTとの間に設けられている。

【0022】

最も巻き数が多い箇所に接続された2次側ダイオード42からの出力として、第1出力端子ST1および第2出力端子ST2が設けられている。第1出力端子ST1と第2出力端子ST2との間には、電圧調整部44が設けられている。電圧調整部44は、例えば、レギュレータであって、第1出力端子ST1と第2出力端子ST2とで出力される電圧が異なるように調整する。

【0023】

2番目に巻き数が多い箇所に接続された2次側ダイオード42からの出力は、第3出力端子ST3、PCI71、ステッピングモータ72、およびブザー73に接続されている。PCI71、ステッピングモータ72、およびブザー73は、2次側回路40に接続された2次側負荷の一例であって、後述する空気調和機200を構成する部品である。最も巻き数が少ない箇所に接続された2次側ダイオード42からの出力は、第4出力端子ST4および制御部50に接続されている。

【0024】

制御部50は、共通グランド端子KGTに接続されており、各部の動作を制御する信号を出力する。制御部50は、ファンモータ30に対する信号を信号経路SRを介して伝える構成とされており、ファンモータ30と制御部50とは、信号経路SRを介して電氣的に接続されている。また、制御部50は、PCI71、ステッピングモータ72、およびブザー73に対して、トランジスタ60を介して信号を出力する構成とされている。本実施の形態において、制御部50には、2つのトランジスタ60が接続されているが、2次側負荷の数に応じて、設ける数を適宜調整してもよい。また、2つのトランジスタ60におけるグランドは、それぞれ共通グランド端子KGTに接続されている。

【0025】

本実施の形態において、第1出力端子ST1から出力される電圧は、19Vであって、第2出力端子ST2から出力される電圧は、15Vであって、第3出力端子ST3から出力される電圧は、12Vであって、第4出力端子ST4から出力される電圧は、5Vである。

【0026】

上述したように、1次側回路20と2次側回路40とは、共通のグランドとして共通グランド端子KGTに接続されており、互いに電氣的に接続されている。ところで、従来のトランスを用いた変圧器では、1次側から2次側へノイズや雷サージなどが伝わらないように、1次側と2次側とで絶縁されているのが一般的である。そこで、本実施の形態との比較例として、従来の電源供給装置について、図2を参照して説明する。

【0027】

図2は、比較例における電源供給装置を示す回路図である。

【0028】

比較例における電源供給装置（以下では、絶縁回路100と称す）は、第1実施形態と略同様の構成であるが、各部に接続されたグランドと信号経路SRとに違いがある。具体的に、1次側回路20は、1次側グランド端子GTaに接続されており、2次側回路40は、1次側グランド端子GTaとは別にして設けられた2次側グランド端子GTbに接続されている。また、トランスTの2次側では、制御部50やトランジスタ60も2次側グランド端子GTbに接続されている。つまり、比較例において、1次側と2次側とでは、それぞれに対応するグランドが設けられており、互いに絶縁されている。

【0029】

そして、信号経路SRでは、ファンモータ30と制御部50との間に、絶縁型伝達部110が設けられている。絶縁型伝達部110は、経路の数に応じたフォトカプラ111を有しており、フォトカプラ111に電圧を供給するための第1フォトカプラ端子FT1と

第2フォトカプラ端子FT2とが設けられている。図2では、3つのフォトカプラ111を設けた構成を示している。

【0030】

フォトカプラ111は、信号を光に変換して送受信する発光部と受光部とを有しており、発光部と受光部とで絶縁されている。つまり、比較例では、信号経路SRにフォトカプラ111を設けることで、絶縁を保った状態で信号を伝達しているが、基板上では、フォトカプラ111を配置するためのスペースが必要になる。

【0031】

これに対し、本実施の形態では、1次側回路20と2次側回路40とを絶縁していないので、両者の間に設けていたフォトカプラ等の電子部品点数を削減することができ、絶縁距離等を省くことで基板の小型化を図ることができる。さらに、1次側負荷（ファンモータ30）と制御部50とを信号経路SRで直接繋いでいるので、両者の間に電子部品等を設ける必要がなく、部品点数を削減して、基板での省スペース化を図ることができる。

【0032】

（第2実施形態）

次に、本発明の第2実施形態に係る電源供給装置について、図面を参照して説明する。なお、第2実施形態に係る電源供給装置の構造については、第1実施形態と略同様であるので、同様の符号を付して説明および図面を省略する。

【0033】

図3は、本発明の第2実施形態に係る電源供給装置を示す回路図である。

【0034】

本発明の第2実施形態に係る電源供給装置1（第2非絶縁回路1b）は、第1実施形態に対して、付加回路90が設けられている点で異なる。具体的に、付加回路90は、2次側回路40と別にして、トランスTの2次側に設けられている。付加回路90は、付加コイル91、付加ダイオード92、付加コンデンサ93、PCI71、および付加伝達部95で構成されている。なお、本実施の形態において、2次側回路40に接続された2次側負荷は、ステッピングモータ72およびブザー73とされており、PCI71は、2次側回路40に直に接続されていない。

【0035】

付加コイル91、付加ダイオード92、および付加コンデンサ93は、2次側回路40における、2次側コイル41、2次側ダイオード42、および2次側コンデンサ43と略同様にして接続されている。付加コイル91には、2次側コイル41と同様に、トランスTを介して変圧された電圧が生じる。付加ダイオード92は、付加コイル91に接続され、出力側に第5出力端子ST5が設けられている。付加コンデンサ93は、付加ダイオード92からの出力と付加グランド端子GTcとの間に設けられている。また、付加ダイオード92からの出力は、PCI71および付加伝達部95を介して、付加グランド端子GTcに接続されている。本実施の形態において、第5出力端子ST5から出力される電圧は、12Vである。但し、第5出力端子ST5からは、2次側回路40の第3出力端子ST3に対して、絶縁された別の12Vが出力される。

【0036】

付加伝達部95は、フォトカプラで構成されており、制御部50からトランジスタ60を介して信号を出力する付加経路HRが設けられている。付加経路HRでは、第3フォトカプラ端子FT3から付加伝達部95に電圧を供給している。

【0037】

付加回路90では、2次側回路40に接続された制御部50から、付加経路HRを介して信号が伝達されるが、フォトカプラを介している。さらに、付加回路90のグランド（付加グランド端子GTc）は、2次側回路40のグランド（共通グランド端子KGT）と独立しているため、付加回路90と2次側回路40とで絶縁されている。

【0038】

このように、付加回路90を設けることで、絶縁させたい負荷を選択して設計すること

ができる。この際、付加回路90にフォトカプラ（付加伝達部95）を設けることで、絶縁を保ちつつ、信号の伝達を行うことができる。

【0039】

次に、電源供給装置1を組み込む電子機器の一例として、空気調和機200について説明する。

【0040】

図4は、本発明の実施の形態に係る空気調和機を示す外観図である。

【0041】

上述した電源供給装置1は、空気調和機200の筐体に収納されている。空気調和機200の筐体では、開いたルーバ201から風を吹き出しており、内部を露出させる開口部となっている。また、筐体の表面には、リモコンからの光を受光するリモコン受光部202が設けられている。

【0042】

ルーバ201を設けた箇所では、物体の入り込みを防ぐためのメッシュや仕切りなどを設けてもよいが、内部から外部への流路を確保するため、少なからず開口を設ける必要があり、ユーザが指を差し入れるといった事態が想定される。また、露出した筐体の表面は、ユーザの接触を妨げるものがない。このように、ユーザが直接手を触れることができる箇所では、機器を絶縁して感電への対策を図ることが好ましい。空気調和機200において、付加回路90に接続する負荷としては、例えば、イオン発生ユニットやリモコン受光部202に接続された表示基板などが挙げられる。なお、空気調和機200に内蔵された部品であっても、ステッピングモータ72など、修理やメンテナンスの際に接触する可能性が高い部品を、付加回路90に接続して絶縁してもよい。

【0043】

なお、今回開示した実施の形態は全ての点で例示であって、限定的な解釈の根拠となるものではない。従って、本発明の技術的範囲は、上記した実施の形態のみによって解釈されるものではなく、特許請求の範囲の記載に基づいて画定される。また、特許請求の範囲と均等の意味および範囲内での全ての変更が含まれる。

【符号の説明】

【0044】

- 1 電源供給装置
- 10 交流電源
- 20 1次側回路
- 21 ダイオードブリッジ部
- 22 平滑コンデンサ
- 23 1次側コイル
- 24 電源IC
- 30 ファンモータ（1次側負荷の一例）
- 40 2次側回路
- 41 2次側コイル
- 42 2次側ダイオード
- 43 2次側コンデンサ
- 44 電圧調整部
- 50 制御部
- 60 トランジスタ
- 71 P C I
- 72 ステッピングモータ
- 73 ブザー
- K G T 共通グランド端子
- S R 信号経路

【書類名】特許請求の範囲

【請求項 1】

1次側から入力された電圧を変換して2次側へ出力するトランスと、
前記トランスの1次側に接続された1次側回路と、
前記トランスの2次側に接続された2次側回路とを備えた電源供給装置であって、
前記1次側回路に設けられたグラウンドと前記2次側回路に設けられたグラウンドとは、電
氣的に接続されていること
を特徴とする電源供給装置。

【請求項 2】

請求項 1 に記載の電源供給装置であって、
前記1次側回路に接続された1次側負荷と、
前記2次側回路に接続された制御部と、
前記制御部からの信号を前記1次側負荷に伝える信号経路とを備え、
前記1次側負荷と前記制御部とは、前記信号経路を介して電氣的に接続されていること
を特徴とする電源供給装置。

【請求項 3】

請求項 1 または請求項 2 に記載の電源供給装置であって、
前記トランスの2次側には、付加回路が設けられ、
前記付加回路は、前記2次側回路に対して、電氣的に絶縁されていること
を特徴とする電源供給装置。

【請求項 4】

請求項 3 に記載の電源供給装置であって、
前記1次側回路、前記2次側回路、および前記付加回路を収納する筐体を備え、
前記付加回路は、前記筐体の開口部に設けられていること
を特徴とする電源供給装置。

【請求項 5】

請求項 3 または請求項 4 に記載の電源供給装置であって、
前記付加回路は、フォトカップラを介して信号が伝達されること
を特徴とする電源供給装置。

【請求項 6】

請求項 1 から請求項 5 までのいずれか 1 つに記載の電源供給装置を備えた空気調和機。

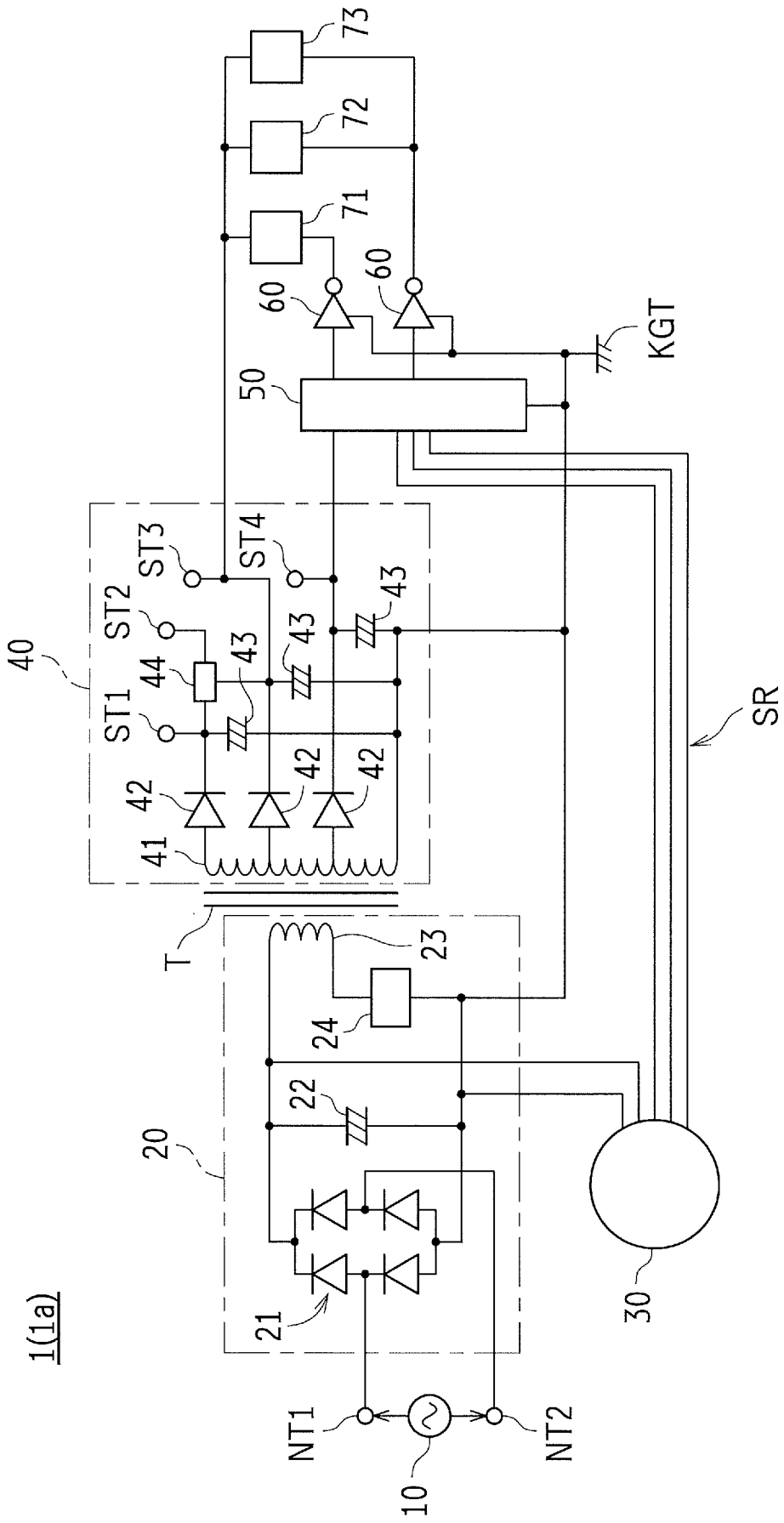
【書類名】要約書

【要約】

【課題】1次側回路と2次側回路とを絶縁せずに、絶縁距離等を省いた電源供給装置を提供する。

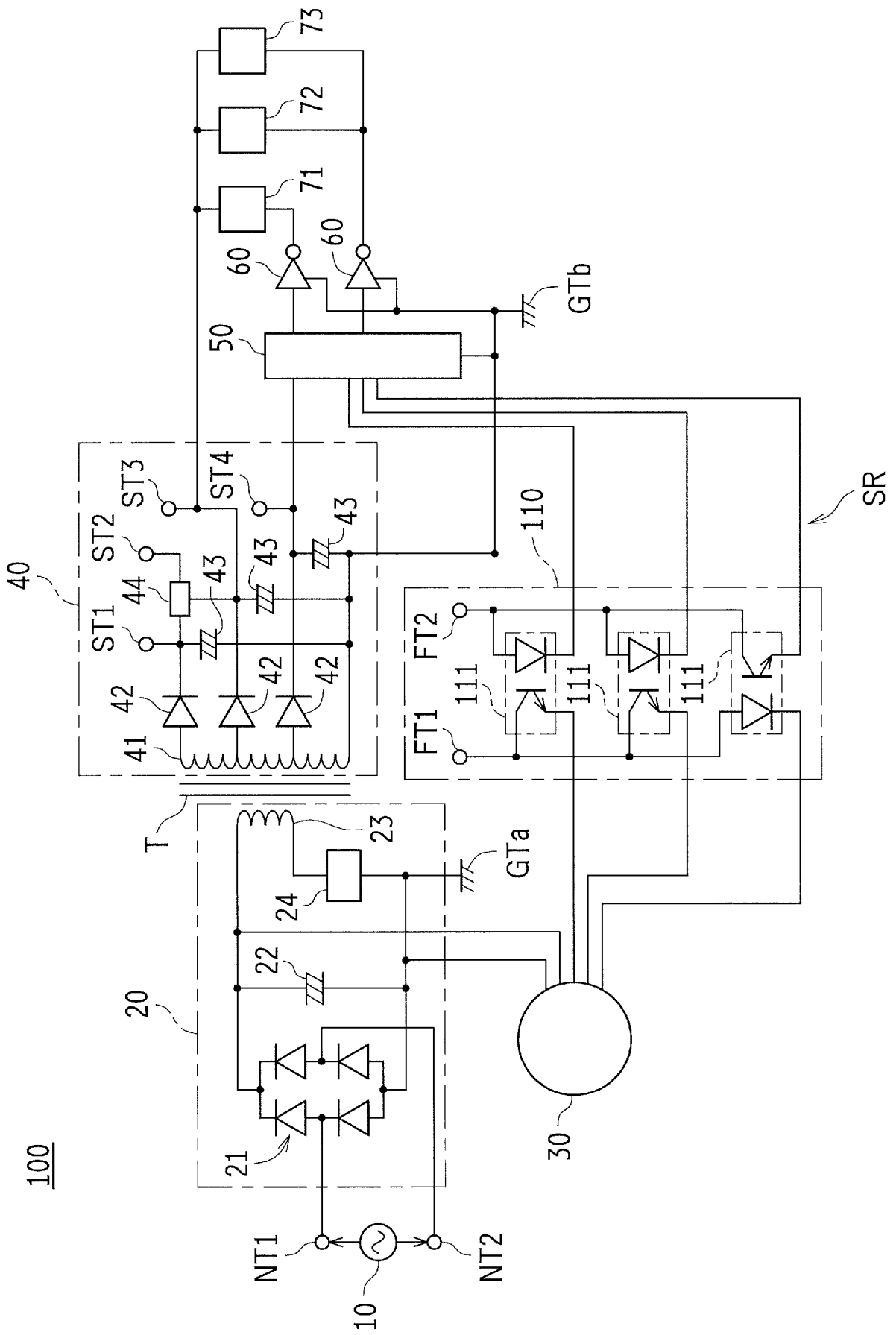
【解決手段】電源供給装置1は、1次側から入力された電圧を変換して2次側へ出力するトランスTと、トランスTの1次側に接続された1次側回路20と、トランスTの2次側に接続された2次側回路40とを備える。1次側回路20に設けられたグラウンドと2次側回路40に設けられたグラウンド（共通グラウンド端子KGT）とは、電氣的に接続されている。

【選択図】図1

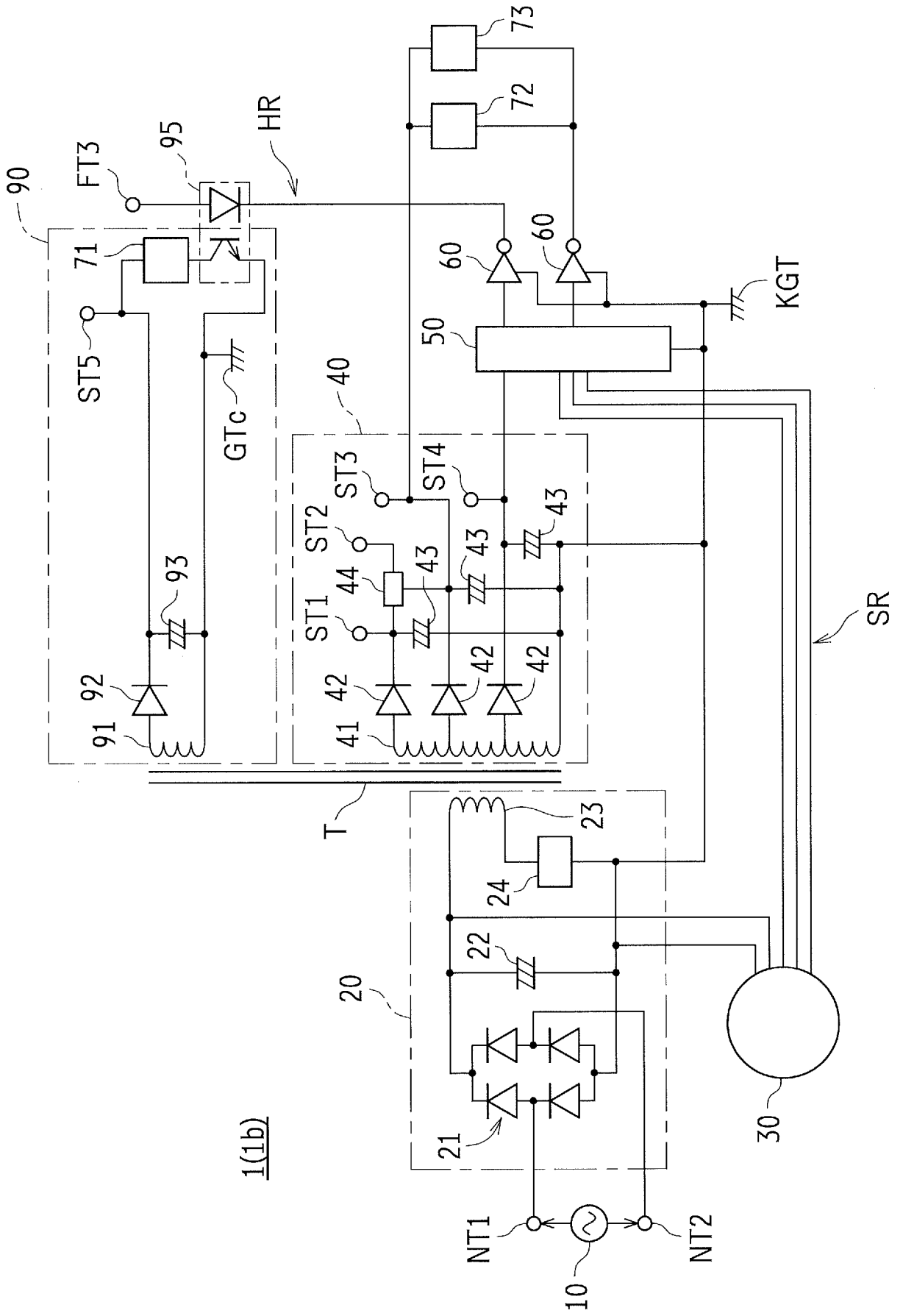


1(1a)

【图 2】

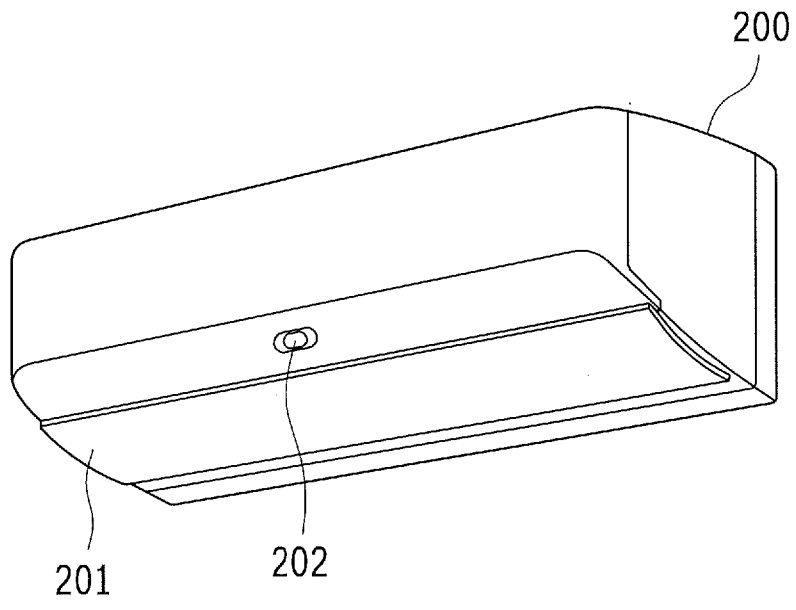


【図3】



1(1b)

【图4】



出願人履歴

000005049

20160701

住所変更

大阪府堺市堺区匠町1番地

シャープ株式会社