

(12) 特許協力条約に基づいて公開された国際出願

(19) 世界知的所有権機関
国際事務局

(43) 国際公開日
2020年6月11日(11.06.2020)



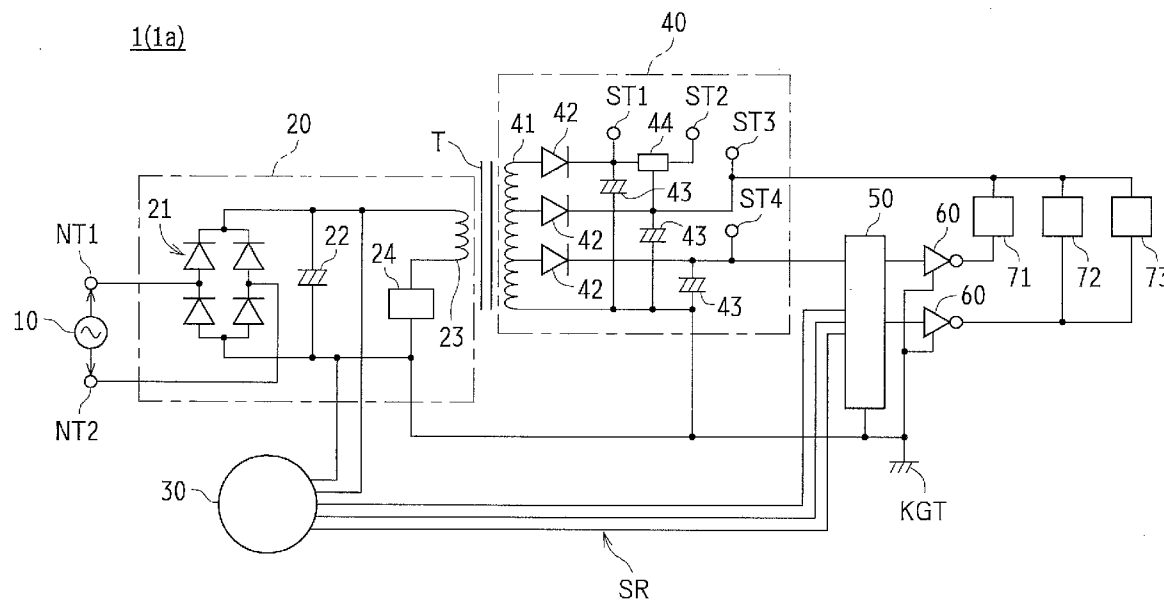
(10) 国際公開番号
WO 2020/116015 A1

- (51) 国際特許分類:
H02M 3/28 (2006.01) *F24F 13/20* (2006.01)
F24F 11/88 (2018.01)
- (21) 国際出願番号: PCT/JP2019/039229
- (22) 国際出願日: 2019年10月4日(04.10.2019)
- (25) 国際出願の言語: 日本語
- (26) 国際公開の言語: 日本語
- (30) 優先権データ:
特願 2018-228985 2018年12月6日(06.12.2018) JP
- (71) 出願人: シャープ株式会社(**SHARP KABUSHIKI KAISHA**) [JP/JP]; 〒5908522 大阪府堺市堺区匠町1番地 Osaka (JP).
- (72) 発明者: 葛原 豊(**KUZUHARA, Yutaka**).
- (74) 代理人: 特許業務法人あーく特許事務所 (**ARC PATENT ATTORNEYS' OFFICE**); 〒5300057 大阪府大阪市北区曾根崎1丁目1番2号 Osaka (JP).
- (81) 指定国(表示のない限り、全ての種類の国内保護が可能): AE, AG, AL, AM, AO, AT, AU, AZ, BA, BB, BG, BH, BN, BR, BW, BY, BZ, CA, CH, CL, CN, CO, CR, CU, CZ, DE, DJ, DK, DM, DO, DZ, EC, EE, EG, ES, FI, GB, GD, GE, GH, GM, GT, HN, HR, HU, ID, IL, IN, IR, IS, JO, JP, KE, KG, KH, KN, KP, KR, KW, KZ, LA, LC, LK, LR, LS, LU, LY, MA, MD, ME, MG, MK, MN, MW, MX, MY, MZ, NA, NG, NI, NO, NZ, OM, PA, PE, PG, PH, PL, PT, QA, RO, RS, RU, RW, SA, SC, SD, SE, SG, SK, SL,

(54) Title: POWER SUPPLY DEVICE AND AIR CONDITIONER

(54) 発明の名称: 電源供給装置および空気調和機

[図1]



(57) Abstract: Provided is a power supply device in which a primary-side circuit and a secondary-side circuit are not insulated and an insulation distance or the like is minimized. This power supply device (1) comprises: a transformer (T) that converts a voltage input from a primary side and outputs the converted voltage to a secondary side; a primary-side circuit (20) connected to the primary side of the transformer (T); and a secondary-side circuit (40) connected to the secondary side of the transformer (T). The ground provided in the primary-side circuit (20) and the ground provided in the secondary-side



WO 2020/116015 A1

SM, ST, SV, SY, TH, TJ, TM, TN, TR, TT, TZ, UA,
UG, US, UZ, VC, VN, ZA, ZM, ZW.

- (84) 指定国(表示のない限り、全ての種類の広域保護が可能): ARIPO (BW, GH, GM, KE, LR, LS, MW, MZ, NA, RW, SD, SL, ST, SZ, TZ, UG, ZM, ZW), ユーラシア (AM, AZ, BY, KG, KZ, RU, TJ, TM), ヨーロッパ (AL, AT, BE, BG, CH, CY, CZ, DE, DK, EE, ES, FI, FR, GB, GR, HR, HU, IE, IS, IT, LT, LU, LV, MC, MK, MT, NL, NO, PL, PT, RO, RS, SE, SI, SK, SM, TR), OAPI (BF, BJ, CF, CG, CI, CM, GA, GN, GQ, GW, KM, ML, MR, NE, SN, TD, TG).

添付公開書類 :

- 一 国際調査報告 (条約第21条(3))

circuit (40) are electrically connected to each other (common ground terminal (KGT)).

(57) 要約 : 1次側回路と2次側回路とを絶縁せずに、絶縁距離等を省いた電源供給装置を提供する。電源供給装置(1)は、1次側から入力された電圧を変換して2次側へ出力するトランス(T)と、トランス(T)の1次側に接続された1次側回路(20)と、トランス(T)の2次側に接続された2次側回路(40)とを備える。1次側回路(20)に設けられたグラウンドと2次側回路(40)に設けられたグラウンドとは、電氣的に接続されている(共通グラウンド端子(KGT))。

明 細 書

発明の名称：電源供給装置および空気調和機

技術分野

[0001] 本発明は、電圧を変換して出力する電源供給装置および空気調和機に関する。

背景技術

[0002] 従来、エアコンの室内機では、コンバータなどの電源供給装置を設けて、交流電圧を直流電圧に変換したり、電圧の昇圧・降圧を行ったりして、各部に適した電圧を得ていた。このような電源供給装置では、トランスを用いており、1次側と2次側とで絶縁しているのが一般的であった（例えば、特許文献1および特許文献2参照）。

先行技術文献

特許文献

[0003] 特許文献1：特開2010-139158号公報

特許文献2：特開2016-220269号公報

発明の概要

発明が解決しようとする課題

[0004] 特許文献1に記載のヒートポンプ式空気調和装置の室外機は、主制御回路と、交流商用電源を変換して直流電源を生成する電源回路と、室内機や他の室外機との間の通信を行う通信回路と、電源回路および主制御回路に接続され、電氣的に絶縁された状態で電源回路から主制御回路に電源供給する第1電源と、電源回路および通信回路に接続され、電氣的に絶縁された状態で電源回路から通信回路に電源供給する第2電源とを備えている。

[0005] 特許文献2に記載の電力供給装置は、入力と出力との間に配置されたDC／DCコンバータと、入力電流を制御する1次側コントローラと、制御入力信号を受信し、1次側コントローラにフィードバックする絶縁双方向回路と、DC／DCコンバータの出力を遮断するスイッチと、スイッチをオンオフ

制御する２次側コントローラとを備えている。

[0006] 上述したように、従来の電源供給装置では、１次側と２次側とで絶縁されているため、両者の間で十分な絶縁距離を確保しなければいけないという課題があった。

[0007] 本発明は、上記の課題を解決するためになされたものであり、１次側回路と２次側回路とを絶縁せずに、絶縁距離等を省いた電源供給装置および空気調和機を提供することを目的とする。

課題を解決するための手段

[0008] 本発明に係る電源供給装置は、１次側から入力された電圧を変換して２次側へ出力するトランスと、前記トランスの１次側に接続された１次側回路と、前記トランスの２次側に接続された２次側回路とを備えた電源供給装置であって、前記１次側回路に設けられたグラウンドと前記２次側回路に設けられたグラウンドとは、電氣的に接続されていることを特徴とする。

[0009] 本発明に係る電源供給装置は、前記１次側回路に接続された１次側負荷と、前記２次側回路に接続された制御部と、前記制御部からの信号を前記１次側負荷に伝える信号経路とを備え、前記１次側負荷と前記制御部とは、前記信号経路を介して電氣的に接続されている構成としてもよい。

[0010] 本発明に係る電源供給装置では、前記トランスの２次側には、付加回路が設けられ、前記付加回路は、前記２次側回路に対して、電氣的に絶縁されている構成としてもよい。

[0011] 本発明に係る電源供給装置は、前記１次側回路、前記２次側回路、および前記付加回路を収納する筐体を備え、前記付加回路は、前記筐体の開口部に設けられている構成としてもよい。

[0012] 本発明に係る電源供給装置では、前記付加回路は、フォトプラを介して信号が伝達される構成としてもよい。

[0013] 本発明に係る空気調和機は、本発明に係る電源供給装置を備えることを特徴とする。

発明の効果

[0014] 本発明によると、1次側回路と2次側回路とを絶縁しなくてもよいので、両者の間に設けていたフォトカプラ等の電子部品点数を削減することができ、絶縁距離等を省くことで基板の小型化を図ることができる。

図面の簡単な説明

[0015] [図1]本発明の第1実施形態に係る電源供給装置を示す回路図である。

[図2]比較例における電源供給装置を示す回路図である。

[図3]本発明の第2実施形態に係る電源供給装置を示す回路図である。

[図4]本発明の実施の形態に係る空気調和機を示す外観図である。

発明を実施するための形態

[0016] (第1実施形態)

以下、本発明の第1実施形態に係る電源供給装置について、図面を参照して説明する。

[0017] 図1は、本発明の第1実施形態に係る電源供給装置を示す回路図である。

[0018] 本発明の第1実施形態に係る電源供給装置1(第1非絶縁回路1a)は、1次側から入力された電圧を変換して2次側へ出力するトランスTと、トランスTの1次側に接続された1次側回路20と、トランスTの2次側に接続された2次側回路40とを備えている。

[0019] 1次側回路20には、第1入力端子NT1および第2入力端子NT2を介して、交流電源10が接続されている。1次側回路20は、ダイオードブリッジ部21、平滑コンデンサ22、1次側コイル23、および電源IC24で構成されている。ダイオードブリッジ部21は、4つのダイオードをブリッジ接続して構成されており、交流電源10から入力された交流電圧を全波整流する。平滑コンデンサ22は、ダイオードブリッジ部21から出力された電圧を平滑化し、1次側コイル23へ出力する。電源IC24は、トランスTに接続されており、2次側回路40に異なる電圧を出力させる。1次側回路20における接地電位(グランド)は、まとめて共通グランド端子KGTに接続されている。

[0020] 1次側回路20には、1次側負荷として、ファンモータ30が接続されて

いる。ファンモータ30には、平滑コンデンサ22によって平滑化された電圧が供給される。ファンモータ30は、後述する空気調和機200を構成する部品である。

[0021] 2次側回路40は、2次側コイル41、2次側ダイオード42、2次側コンデンサ43、および電圧調整部44で構成されている。1次側コイル23における電圧が、トランスTを介して変圧されて、2次側コイル41に生じる。2次側ダイオード42および2次側コンデンサ43は、2次側回路40において、それぞれ3つずつ設けられており、3つの2次側ダイオード42は、2次側コイル41において、それぞれ巻き数が異なる箇所に接続されている。2次側コンデンサ43は、2次側ダイオード42と対になるように設けられ、2次側ダイオード42からの出力と共通グランド端子KGTとの間に設けられている。

[0022] 最も巻き数が多い箇所に接続された2次側ダイオード42からの出力として、第1出力端子ST1および第2出力端子ST2が設けられている。第1出力端子ST1と第2出力端子ST2との間には、電圧調整部44が設けられている。電圧調整部44は、例えば、レギュレータであって、第1出力端子ST1と第2出力端子ST2とで出力される電圧が異なるように調整する。

[0023] 2番目に巻き数が多い箇所に接続された2次側ダイオード42からの出力は、第3出力端子ST3、PC171、ステッピングモータ72、およびブザー73に接続されている。PC171、ステッピングモータ72、およびブザー73は、2次側回路40に接続された2次側負荷の一例であって、後述する空気調和機200を構成する部品である。最も巻き数が少ない箇所に接続された2次側ダイオード42からの出力は、第4出力端子ST4および制御部50に接続されている。

[0024] 制御部50は、共通グランド端子KGTに接続されており、各部の動作を制御する信号を出力する。制御部50は、ファンモータ30に対する信号を信号経路SRを介して伝える構成とされており、ファンモータ30と制御部

50とは、信号経路SRを介して電氣的に接続されている。また、制御部50は、PC171、ステッピングモータ72、およびブザー73に対して、トランジスタ60を介して信号を出力する構成とされている。本実施の形態において、制御部50には、2つのトランジスタ60が接続されているが、2次側負荷の数に応じて、設ける数を適宜調整してもよい。また、2つのトランジスタ60におけるグラウンドは、それぞれ共通グラウンド端子KGTに接続されている。

[0025] 本実施の形態において、第1出力端子ST1から出力される電圧は、19Vであって、第2出力端子ST2から出力される電圧は、15Vであって、第3出力端子ST3から出力される電圧は、12Vであって、第4出力端子ST4から出力される電圧は、5Vである。

[0026] 上述したように、1次側回路20と2次側回路40とは、共通のグラウンドとして共通グラウンド端子KGTに接続されており、互いに電氣的に接続されている。ところで、従来のトランスを用いた変圧器では、1次側から2次側へノイズや雷サージなどが伝わらないように、1次側と2次側とで絶縁されているのが一般的である。そこで、本実施の形態との比較例として、従来の電源供給装置について、図2を参照して説明する。

[0027] 図2は、比較例における電源供給装置を示す回路図である。

[0028] 比較例における電源供給装置（以下では、絶縁回路100と称す）は、第1実施形態と略同様の構成であるが、各部に接続されたグラウンドと信号経路SRとに違いがある。具体的に、1次側回路20は、1次側グラウンド端子GTaに接続されており、2次側回路40は、1次側グラウンド端子GTaとは別にして設けられた2次側グラウンド端子GTbに接続されている。また、トランスTの2次側では、制御部50やトランジスタ60も2次側グラウンド端子GTbに接続されている。つまり、比較例において、1次側と2次側とは、それぞれに対応するグラウンドが設けられており、互いに絶縁されている。

[0029] そして、信号経路SRでは、ファンモータ30と制御部50との間に、絶

縁型伝達部 110 が設けられている。絶縁型伝達部 110 は、経路の数に応じたフォトカプラ 111 を有しており、フォトカプラ 111 に電圧を供給するための第 1 フォトカプラ端子 FT1 と第 2 フォトカプラ端子 FT2 とが設けられている。図 2 では、3 つのフォトカプラ 111 を設けた構成を示している。

[0030] フォトカプラ 111 は、信号を光に変換して送受信する発光部と受光部とを有しており、発光部と受光部とで絶縁されている。つまり、比較例では、信号経路 SR にフォトカプラ 111 を設けることで、絶縁を保った状態で信号を伝達しているが、基板上では、フォトカプラ 111 を配置するためのスペースが必要になる。

[0031] これに対し、本実施の形態では、1 次側回路 20 と 2 次側回路 40 とを絶縁していないので、両者の間に設けていたフォトカプラ等の電子部品点数を削減することができ、絶縁距離等を省くことで基板の小型化を図ることができる。さらに、1 次側負荷（ファンモータ 30）と制御部 50 とを信号経路 SR で直接繋いでいるので、両者の間に電子部品等を設ける必要がなく、部品点数を削減して、基板での省スペース化を図ることができる。

[0032] （第 2 実施形態）

次に、本発明の第 2 実施形態に係る電源供給装置について、図面を参照して説明する。なお、第 2 実施形態に係る電源供給装置の構造については、第 1 実施形態と略同様であるので、同様の符号を付して説明および図面を省略する。

[0033] 図 3 は、本発明の第 2 実施形態に係る電源供給装置を示す回路図である。

[0034] 本発明の第 2 実施形態に係る電源供給装置 1（第 2 非絶縁回路 1b）は、第 1 実施形態に対して、付加回路 90 が設けられている点で異なる。具体的に、付加回路 90 は、2 次側回路 40 と別にして、トランス T の 2 次側に設けられている。付加回路 90 は、付加コイル 91、付加ダイオード 92、付加コンデンサ 93、PC171、および付加伝達部 95 で構成されている。なお、本実施の形態において、2 次側回路 40 に接続された 2 次側負荷は、

ステッピングモータ 7 2 およびブザー 7 3 とされており、P C I 7 1 は、2 次側回路 4 0 に直に接続されていない。

[0035] 付加コイル 9 1、付加ダイオード 9 2、および付加コンデンサ 9 3 は、2 次側回路 4 0 における、2 次側コイル 4 1、2 次側ダイオード 4 2、および 2 次側コンデンサ 4 3 と略同様にして接続されている。付加コイル 9 1 には、2 次側コイル 4 1 と同様に、トランス T を介して変圧された電圧が生じる。付加ダイオード 9 2 は、付加コイル 9 1 に接続され、出力側に第 5 出力端子 S T 5 が設けられている。付加コンデンサ 9 3 は、付加ダイオード 9 2 からの出力と付加グランド端子 G T c との間に設けられている。また、付加ダイオード 9 2 からの出力は、P C I 7 1 および付加伝達部 9 5 を介して、付加グランド端子 G T c に接続されている。本実施の形態において、第 5 出力端子 S T 5 から出力される電圧は、1 2 V である。但し、第 5 出力端子 S T 5 からは、2 次側回路 4 0 の第 3 出力端子 S T 3 に対して、絶縁された別の 1 2 V が出力される。

[0036] 付加伝達部 9 5 は、フォトカプラで構成されており、制御部 5 0 からトランジスタ 6 0 を介して信号を出力する付加経路 H R が設けられている。付加経路 H R では、第 3 フォトカプラ端子 F T 3 から付加伝達部 9 5 に電圧を供給している。

[0037] 付加回路 9 0 では、2 次側回路 4 0 に接続された制御部 5 0 から、付加経路 H R を介して信号が伝達されるが、フォトカプラを介している。さらに、付加回路 9 0 のグランド（付加グランド端子 G T c）は、2 次側回路 4 0 のグランド（共通グランド端子 K G T）と独立しているため、付加回路 9 0 と 2 次側回路 4 0 とで絶縁されている。

[0038] このように、付加回路 9 0 を設けることで、絶縁させたい負荷を選択して設計することができる。この際、付加回路 9 0 にフォトカプラ（付加伝達部 9 5）を設けることで、絶縁を保ちつつ、信号の伝達を行うことができる。

[0039] 次に、電源供給装置 1 を組み込む電子機器の一例として、空気調和機 2 0 0 について説明する。

- [0040] 図4は、本発明の実施の形態に係る空気調和機を示す外観図である。
- [0041] 上述した電源供給装置1は、空気調和機200の筐体に収納されている。空気調和機200の筐体では、開いたルーバ201から風を吹き出しており、内部を露出させる開口部となっている。また、筐体の表面には、リモコンからの光を受光するリモコン受光部202が設けられている。
- [0042] ルーバ201を設けた箇所では、物体の入り込みを防ぐためのメッシュや仕切りなどを設けてもよいが、内部から外部への流路を確保するため、少なからず開口を設ける必要があり、ユーザが指を差し入れるといった事態が想定される。また、露出した筐体の表面は、ユーザの接触を妨げるものがない。このように、ユーザが直接手を触れることができる箇所では、機器を絶縁して感電への対策を図ることが好ましい。空気調和機200において、付加回路90に接続する負荷としては、例えば、イオン発生ユニットやリモコン受光部202に接続された表示基板などが挙げられる。なお、空気調和機200に内蔵された部品であっても、ステップングモータ72など、修理やメンテナンスの際に接触する可能性が高い部品を、付加回路90に接続して絶縁してもよい。
- [0043] なお、今回開示した実施の形態は全ての点で例示であって、限定的な解釈の根拠となるものではない。従って、本発明の技術的範囲は、上記した実施の形態のみによって解釈されるものではなく、特許請求の範囲の記載に基づいて画定される。また、特許請求の範囲と均等の意味および範囲内での全ての変更が含まれる。
- [0044] なお、この出願は、日本で2018年12月6日に提出された特願2018-228985号に基づく優先権を請求する。その内容はこれに言及することにより、本出願に組み込まれるものである。また、本明細書に引用された文献は、これに言及することにより、その全部が具体的に組み込まれるものである。

符号の説明

- [0045] 1 電源供給装置

- 1 0 交流電源
- 2 0 1次側回路
 - 2 1 ダイオードブリッジ部
 - 2 2 平滑コンデンサ
 - 2 3 1次側コイル
 - 2 4 電源 I C
- 3 0 ファンモータ（1次側負荷の一例）
- 4 0 2次側回路
 - 4 1 2次側コイル
 - 4 2 2次側ダイオード
 - 4 3 2次側コンデンサ
 - 4 4 電圧調整部
- 5 0 制御部
- 6 0 トランジスタ
- 7 1 P C I
- 7 2 ステッピングモータ
- 7 3 ブザー
- K G T 共通グランド端子
- S R 信号経路

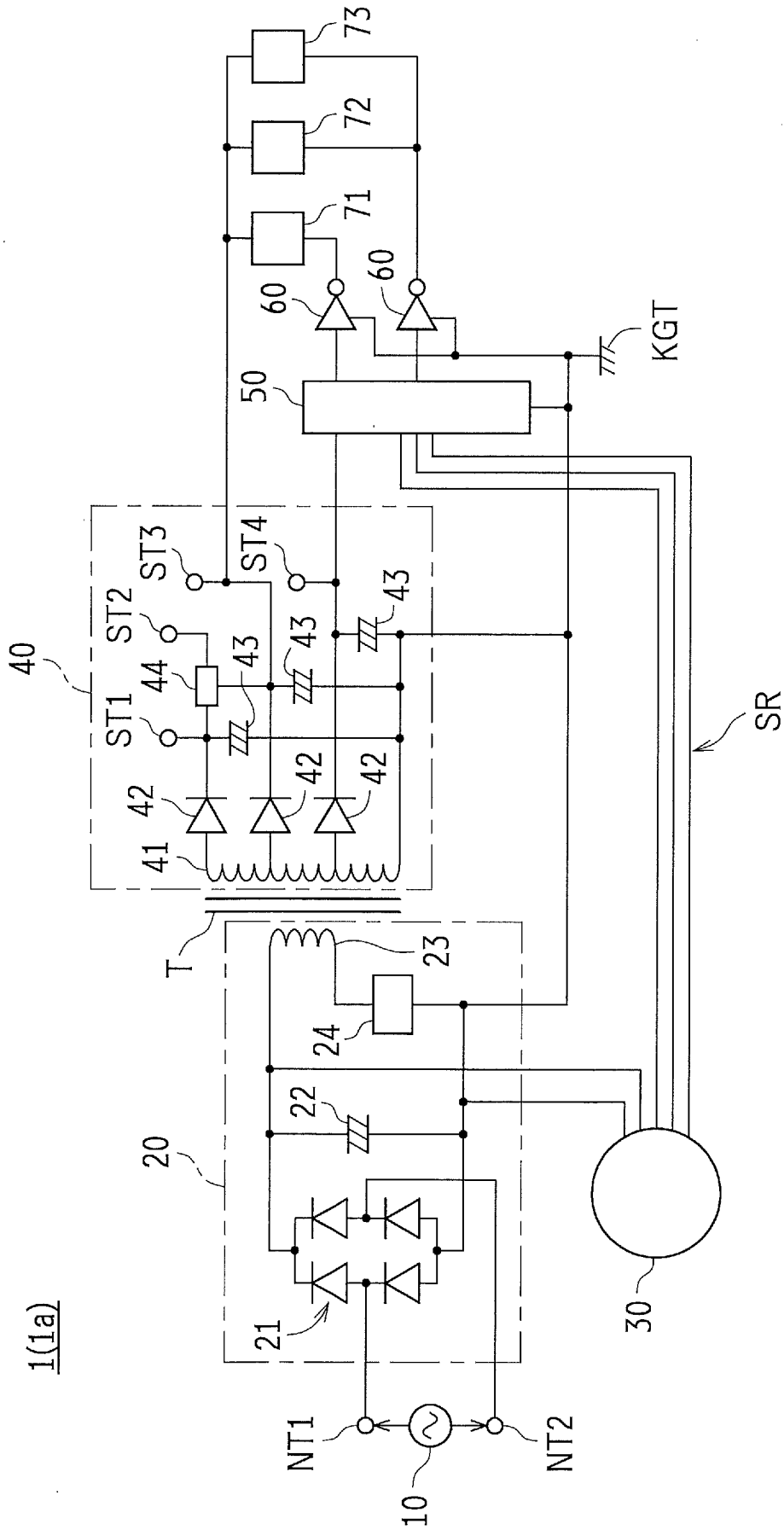
請求の範囲

- [請求項1] 1次側から入力された電圧を変換して2次側へ出力するトランスと、
前記トランスの1次側に接続された1次側回路と、
前記トランスの2次側に接続された2次側回路とを備えた電源供給装置であって、
前記1次側回路に設けられたグラウンドと前記2次側回路に設けられたグラウンドとは、電気的に接続されていることを特徴とする電源供給装置。
- [請求項2] 請求項1に記載の電源供給装置であって、
前記1次側回路に接続された1次側負荷と、
前記2次側回路に接続された制御部と、
前記制御部からの信号を前記1次側負荷に伝える信号経路とを備え、
前記1次側負荷と前記制御部とは、前記信号経路を介して電気的に接続されていることを特徴とする電源供給装置。
- [請求項3] 請求項1または請求項2に記載の電源供給装置であって、
前記トランスの2次側には、付加回路が設けられ、
前記付加回路は、前記2次側回路に対して、電気的に絶縁されていることを特徴とする電源供給装置。
- [請求項4] 請求項3に記載の電源供給装置であって、
前記1次側回路、前記2次側回路、および前記付加回路を収納する筐体を備え、
前記付加回路は、前記筐体の開口部に設けられていることを特徴とする電源供給装置。
- [請求項5] 請求項3または請求項4に記載の電源供給装置であって、

前記付加回路は、フォトカップラを介して信号が伝達されることを特徴とする電源供給装置。

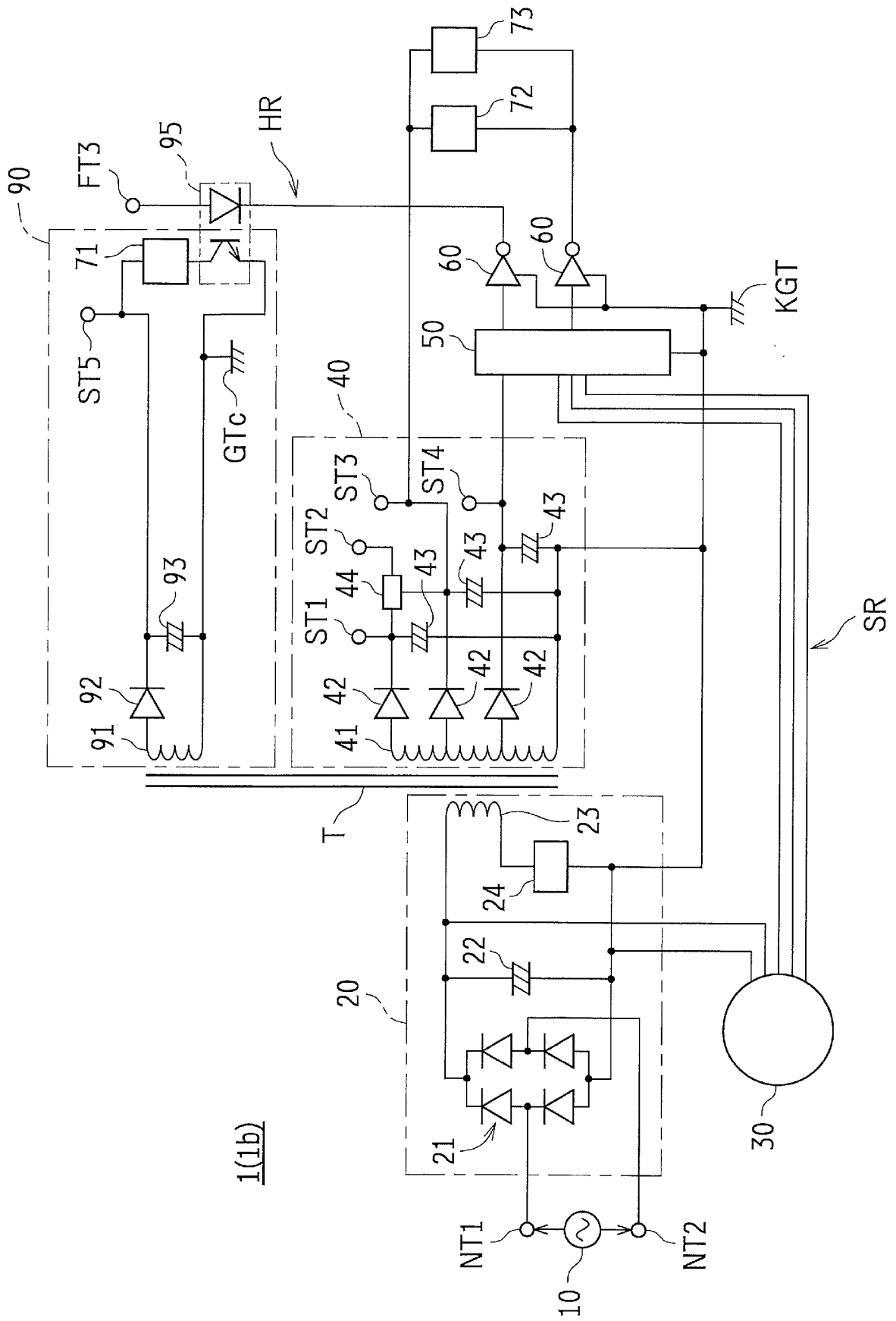
[請求項6] 請求項1から請求項5までのいずれか1つに記載の電源供給装置を備えた空気調和機。

[図1]



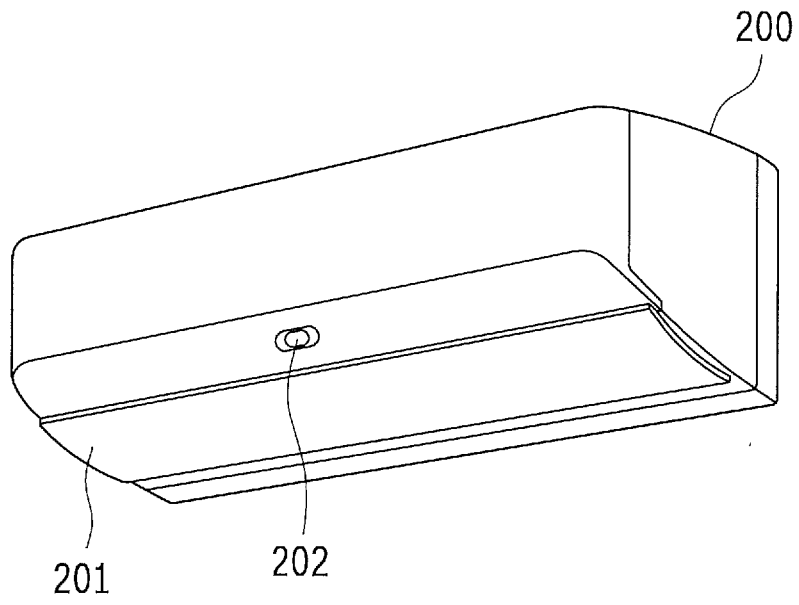
1(1a)

[図3]



1(1b)

[図4]



INTERNATIONAL SEARCH REPORT

International application No.

PCT/JP2019/039229

A. CLASSIFICATION OF SUBJECT MATTER

Int.Cl. H02M3/28(2006.01) i, F24F11/88(2018.01) i, F24F13/20(2006.01) i

According to International Patent Classification (IPC) or to both national classification and IPC

B. FIELDS SEARCHED

Minimum documentation searched (classification system followed by classification symbols)

Int.Cl. H02M3/28, F24F11/88, F24F13/20

Documentation searched other than minimum documentation to the extent that such documents are included in the fields searched

Published examined utility model applications of Japan	1922-1996
Published unexamined utility model applications of Japan	1971-2019
Registered utility model specifications of Japan	1996-2019
Published registered utility model applications of Japan	1994-2019

Electronic data base consulted during the international search (name of data base and, where practicable, search terms used)

C. DOCUMENTS CONSIDERED TO BE RELEVANT

Category*	Citation of document, with indication, where appropriate, of the relevant passages	Relevant to claim No.
X A	JP 2010-284029 A (AISIN AW CO., LTD.) 16 December 2010, paragraphs [0014]-[0032], fig. 1, 2 (Family: none)	1, 3-6 2
X A	JP 2013-74665 A (HITACHI AUTOMOTIVE SYSTEMS LTD.) 22 April 2013, paragraphs [0037]-[0048], fig. 1 & US 2014/0232181 A1, paragraphs [0044]-[0055], fig. 1 & WO 2013/046880 A1 & CN 103765753 A	1, 3-6 2
X A	US 2018/0309374 A1 (KOO et al.) 25 October 2018, paragraphs [0016], [0036]-[0054], fig. 1 & KR 10-2015-0044317 A	1, 3-4, 6 2, 5

Further documents are listed in the continuation of Box C. See patent family annex.

* Special categories of cited documents:	
“A” document defining the general state of the art which is not considered to be of particular relevance	“T” later document published after the international filing date or priority date and not in conflict with the application but cited to understand the principle or theory underlying the invention
“E” earlier application or patent but published on or after the international filing date	“X” document of particular relevance; the claimed invention cannot be considered novel or cannot be considered to involve an inventive step when the document is taken alone
“L” document which may throw doubts on priority claim(s) or which is cited to establish the publication date of another citation or other special reason (as specified)	“Y” document of particular relevance; the claimed invention cannot be considered to involve an inventive step when the document is combined with one or more other such documents, such combination being obvious to a person skilled in the art
“O” document referring to an oral disclosure, use, exhibition or other means	“&” document member of the same patent family
“P” document published prior to the international filing date but later than the priority date claimed	

Date of the actual completion of the international search 12.12.2019	Date of mailing of the international search report 24.12.2019
---	--

Name and mailing address of the ISA/ Japan Patent Office 3-4-3, Kasumigaseki, Chiyoda-ku, Tokyo 100-8915, Japan	Authorized officer Telephone No.
--	---

A. 発明の属する分野の分類（国際特許分類（IPC））
 Int.Cl. H02M3/28(2006.01)i, F24F11/88(2018.01)i, F24F13/20(2006.01)i

B. 調査を行った分野
 調査を行った最小限資料（国際特許分類（IPC））
 Int.Cl. H02M3/28, F24F11/88, F24F13/20

最小限資料以外の資料で調査を行った分野に含まれるもの

日本国実用新案公報	1922-1996年
日本国公開実用新案公報	1971-2019年
日本国実用新案登録公報	1996-2019年
日本国登録実用新案公報	1994-2019年

国際調査で使用した電子データベース（データベースの名称、調査に使用した用語）

C. 関連すると認められる文献

引用文献の カテゴリー*	引用文献名 及び一部の箇所が関連するときは、その関連する箇所の表示	関連する 請求項の番号
X A	JP 2010-284029 A (アイシン・エイ・ダブリュ株式会社) 2010. 12. 16, 段落 14-32, 図 1-2 (ファミリーなし)	1, 3-6 2
X A	JP 2013-74665 A (日立オートモティブシステムズ株式会社) 2013. 04. 22, 段落 37-48, 図 1 & US 2014/0232181 A1, 段落 44-55, 図 1 & WO 2013/046880 A1 & CN 103765753 A	1, 3-6 2
X A	US 2018/0309374 A1 (KOO et al.) 2018. 10. 25, 段落 16, 36-54, 図 1 & KR 10-2015-0044317 A	1, 3-4, 6 2, 5

☐ C欄の続きにも文献が列挙されている。

☐ パテントファミリーに関する別紙を参照。

* 引用文献のカテゴリー	の日の後に公表された文献
「A」 特に関連のある文献ではなく、一般的技術水準を示すもの	「T」 国際出願日又は優先日後に公表された文献であって出願と矛盾するものではなく、発明の原理又は理論の理解のために引用するもの
「E」 国際出願日前の出願または特許であるが、国際出願日以後に公表されたもの	「X」 特に関連のある文献であって、当該文献のみで発明の新規性又は進歩性がないと考えられるもの
「L」 優先権主張に疑義を提起する文献又は他の文献の発行日若しくは他の特別な理由を確立するために引用する文献（理由を付す）	「Y」 特に関連のある文献であって、当該文献と他の1以上の文献との、当業者にとって自明である組合せによって進歩性がないと考えられるもの
「O」 口頭による開示、使用、展示等に言及する文献	「&」 同一パテントファミリー文献
「P」 国際出願日前で、かつ優先権の主張の基礎となる出願	

国際調査を完了した日 12. 12. 2019	国際調査報告の発送日 24. 12. 2019
----------------------------	----------------------------

国際調査機関の名称及びあて先 日本国特許庁（ISA/J P） 郵便番号100-8915 東京都千代田区霞が関三丁目4番3号	特許庁審査官（権限のある職員） 柳下 勝幸 電話番号 03-3581-1101 内線 3526	5G	9561
--	---	----	------