

DOCUMENT MADE AVAILABLE UNDER THE PATENT COOPERATION TREATY (PCT)

International application number:	PCT/JP2019/034332
International filing date:	02 September 2019 (02.09.2019)
Document type:	Certified copy of priority document
Document details:	Country/Office: JP
	Number: 2018-227816
	Filing date: 05 December 2018 (05.12.2018)
Date of receipt at the International Bureau:	12 September 2019 (12.09.2019)

Remark: Priority document submitted or transmitted to the International Bureau in compliance with Rule 17.1(a),(b) or (b-bis)

CERTIFICATE OF AVAILABILITY OF A CERTIFIED PATENT DOCUMENT IN A DIGITAL LIBRARY

The International Bureau certifies that a copy of the patent application indicated below has been available to the WIPO Digital Access Service since the date of availability indicated, and that the patent application has been available to the indicated Office(s) as of the date specified following the relevant Office code:

Document details: Country/Office: **JP**

Filing date: **05 Dec 2018 (05.12.2018)**

Application number: **2018-227816**

Date of availability of document: **06 Dec 2018 (06.12.2018)**

The following Offices can retrieve this document by using the access code:

**JP, US, GE, SE, NZ, KR, IL, EA, IN, BR, GB, AU, CA, EP, ES, NL, IB,
EE, CN, MA, FI, DK, CL**

Date of issue of this certificate: **14 Sep 2019 (14.09.2019)**

日 本 国 特 許 庁
JAPAN PATENT OFFICE

別紙添付の書類に記載されている事項は下記の出願書類に記載されている事項と同一であることを証明する。

This is to certify that the annexed is a true copy of the following application as filed with this Office.

出 願 年 月 日
Date of Application: 2018年12月 5日

出 願 番 号
Application Number: 特願2018-227816

パリ条約による外国への出願
に用いる優先権の主張の基礎
となる出願の国コードと出願
番号

The country code and number
of your priority application,
to be used for filing abroad
under the Paris Convention, is

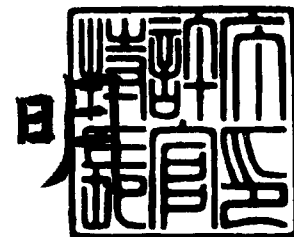
J P 2 0 1 8 - 2 2 7 8 1 6

出 願 人
Applicant(s): アールテック株式会社

2019年 9月12日

特許庁長官
Commissioner,
Japan Patent Office

松 永



【書類名】 特許願
【整理番号】 PH180918
【特記事項】 特許法第30条第2項の規定の適用を受けようとする特許出願
【提出日】 平成30年12月 5日
【あて先】 特許庁長官殿
【国際特許分類】 A61B 6/08
【発明者】
【住所又は居所】 神奈川県横浜市金沢区福浦2-4-1 アールテック株式会社内
【氏名】 山本 修一郎
【発明者】
【住所又は居所】 神奈川県横浜市金沢区福浦2-4-1 アールテック株式会社内
【氏名】 布川 智一
【発明者】
【住所又は居所】 神奈川県横浜市金沢区福浦2-4-1 アールテック株式会社内
【氏名】 小池 公
【発明者】
【住所又は居所】 神奈川県横浜市金沢区福浦2-4-1 アールテック株式会社内
【氏名】 醍醐 巧人
【特許出願人】
【識別番号】 591046700
【氏名又は名称】 アールテック株式会社
【代理人】
【識別番号】 110001368
【氏名又は名称】 清流国際特許業務法人
【代表者】 昼間 孝良
【選任した代理人】
【識別番号】 100129252
【弁理士】
【氏名又は名称】 昼間 孝良
【選任した代理人】
【識別番号】 100155033
【弁理士】
【氏名又は名称】 境澤 正夫
【電話番号】 03-6226-3191
【連絡先】 担当
【手数料の表示】
【予納台帳番号】 437022
【納付金額】 14,000円
【提出物件の目録】
【物件名】 特許請求の範囲 1
【物件名】 明細書 1
【物件名】 要約書 1
【物件名】 図面 1

【書類名】明細書

【発明の名称】X線撮影装置

【技術分野】

【0001】

本発明は、動物などの撮影対象物にX線を照射して撮影を行うX線撮影装置に関し、詳しくは適切なX線画像を得られるX線撮影装置に関するものである。

【背景技術】

【0002】

X線撮影装置が種々提案されている（例えば特許文献1参照）。特許文献1に記載のX線撮影装置は、撮影対象物に向けてX線を照射するX線照射器と、撮影対象物に向けて可視光を照射してX線照射器から照射されるX線の範囲を示す照明と、X線照射器の近傍に設置されていて照明の点灯および消灯を切り替えるスイッチ機構を備えている。

【0003】

X線撮影装置の操作者は、照明を点灯させた状態でX線照射器の位置合わせを行い、その後スイッチ機構を操作して照明を消灯させる。照明を消灯させた後にX線照射器からX線を照射させて撮影を行っていた。照明のスイッチ機構が機械式スイッチであったため、スイッチ機構の操作にともないX線照射器が移動したり振動したりする不具合があった。

【0004】

X線照射器が移動すると位置合わせをした範囲とは異なる範囲のX線画像が得られてしまう不具合があった。またX線の照射中にX線照射器が振動しているとX線画像にブレが生じる不具合があった。適切なX線画像が得られず、X線撮影のやり直しが必要な場合があった。

【先行技術文献】

【特許文献】

【0005】

【特許文献1】日本国特開2013-215495号公報

【発明の概要】

【発明が解決しようとする課題】

【0006】

本発明は上記の問題を鑑みてなされたものであり、その目的は適切なX線画像を得られるX線撮影装置を提供することである。

【課題を解決するための手段】

【0007】

上記の目的を達成するための本発明のX線撮影装置は、撮影対象物に向けてX線を照射するX線照射器と、前記撮影対象物に向けて可視光を照射して前記X線照射器から照射されるX線の範囲を示す照明と、前記X線照射器を構成する筐体に設置されていて前記照明の点灯および消灯を切り替えるスイッチ機構とを備えるX線撮影装置において、前記スイッチ機構が、絶縁体で構成されるとともに前記筐体の内側と外側とを貫通する状態で前記筐体に固定されていて前記筐体の外側となる表面と前記筐体の内側となる背面とを有する絶縁板と、この絶縁板の前記背面に設置されるアンテナと、このアンテナと前記照明との間に接続されていて前記アンテナの静電容量の変化量に基づいて前記照明の点灯または消灯の少なくとも一方を制御する制御部とを備えることを特徴とする。

【発明の効果】

【0008】

本発明のX線撮影装置によれば、スイッチ機構を構成する絶縁板に手を接近させることで照明の点灯または消灯を制御できる。そのためスイッチ機構の操作にともないX線照射器に発生する移動やX線照射器の振動を抑制できる。適切なX線画像を得るには有利である。

【図面の簡単な説明】

【0009】

【図1】本発明のX線撮影装置を例示する説明図である。

【図2】図1のX線照射器を拡大して例示する説明図である。

【図3】図2のX線照射器の底面側を例示する説明図である。

【図4】スイッチ機構の構成を例示する説明図である。

【図5】図4の絶縁板の背面を示す説明図である。

【図6】図5のAA矢視を示す説明図である。

【図7】アンテナから絶縁板の表面または筐体までの最短距離を例示する説明図である。

【図8】図6の変形例を例示する説明図である。

【発明を実施するための形態】

【0010】

以下、本発明のX線撮影装置を図に示した実施形態に基づいて説明する。図中では直方体形状に形成される絶縁板の幅方向を矢印x、絶縁板の横方向を矢印y、絶縁板の縦方向を矢印zで示している。

【0011】

図1に例示するようにX線撮影装置1は、撮影対象物を載置する撮影台2と、撮影対象物に向けてX線を照射するX線照射器3とを備えている。この実施形態ではX線照射器3に電力を供給する電源部4と、電源部4の上方に配置されてX線照射器3の制御を行う本体5とを備えている。

【0012】

X線照射器3は本体5の上端に連結されていて、撮影台2の上方となる位置に配置されている。

【0013】

本体5は、X線照射器3から照射されるX線の強度や照射時間の制御を行う制御装置および操作パネルを備えている。電源部4は、高電圧の電気をX線照射器3に供給する機能を備えている。

【0014】

撮影台2は電源部4の上に配置されている。撮影台2の上面には動物等の撮影対象物が載置される。X線撮影装置1を構成する機器はすべて互いに連結されている。つまりこの実施形態のX線撮影装置1は一体的に構成されている。

【0015】

図2に例示するようにX線照射器3は、撮影対象物に向けて照射するX線を発生させるX線管6と、X線管6から照射されるX線と同じ範囲に可視光を照射する照明7とを備えている。X線管6と照明7とは筐体8の内部に配置されている。X線管6は絶縁油を充填されるX線管ユニット6aの内部に配置されている。図2では説明のため筐体8の内部に配置されるX線管6とX線管ユニット6aと照明7とを破線で示している。

【0016】

図3に例示するようにX線照射器3の底面には照射窓6bが形成されている。X線管6で発生したX線はこの照射窓6bから撮影対象物に向かって照射される。照明7からの可視光は筐体8の内部に配置されている図示しないミラーに反射して照射窓6bから撮影対象物に向かって照射される。ミラーは例えばプラスチックミラーなど可視光は反射するがX線が透過する材料で構成されている。

【0017】

照明7はLED照明や蛍光灯など可視光を照射する照明器具で構成されている。筐体8は例えば鉄やアルミニウムやステンレス鋼やこれらの合金などの金属で構成される。前述した金属以外の金属材料で筐体8は構成されてもよい。また例えば合成樹脂など金属材料以外の材料で筐体8は構成されてもよい。筐体8は、異なる複数の材料を組み合わせで構成されてもよい。

【0018】

図2に例示するように筐体8の壁面には照明7の点灯および消灯を切り替えるスイッチ

機構 9 が設置されている。スイッチ機構 9 は照明 7 に接続されていて、照明 7 の点灯および消灯の切り替えを行う。

【0019】

X線撮影装置 1 で X線画像を取得する場合は、まず動物などの撮影対象物を撮影台 2 の上に載置する。操作者はスイッチ機構 9 を操作して照明 7 を点灯させる。照明 7 により照射される可視光の範囲は、X線照射器 3 から照射される X線の範囲と一致する状態に予め設定されている。そのため操作者は照明 7 により照らされる範囲を確認しながら、X線照射器 3 を傾けたり絞りを調整したり、撮影台 2 を移動させたりして X線が照射される範囲を調整する。

【0020】

X線が照射される範囲が決定された後に、操作者はスイッチ機構 9 を操作して照明 7 を消灯させる。その後操作者は、X線照射器 3 から X線を照射させて X線画像を取得する。

【0021】

図 4 および図 5 および図 6 に例示するようにスイッチ機構 9 は、筐体 8 の壁面を内側から外側に貫通する状態で筐体 8 に固定される絶縁板 10 と、絶縁板 10 に設置されるアンテナ 11 と、このアンテナ 11 と照明 7 との間に接続される制御部 12 とを備えている。

【0022】

絶縁板 10 は直方体形状の絶縁体で構成されている。絶縁板 10 は例えば ABS樹脂（アクリロニトリルブタジエンスチレン樹脂）などの樹脂で構成することができる。絶縁板 10 を構成する樹脂は上記に限らず、PET樹脂（ポリエチレンテレフタレート樹脂）や PE樹脂（ポリエチレン樹脂）や PF樹脂（フェノール樹脂）など他の樹脂で構成してもよい。絶縁板 10 を構成する材料は上記に限らず絶縁性を有する材料で構成されていればよい。例えば石英ガラスやホウケイ酸ガラスなどのガラス、セラミックスで絶縁板 10 を構成してもよい。絶縁板 10 の形状は例えば三角柱形状や円盤形状やその他の形状などとしてもよく直方体形状に限らない。

【0023】

絶縁板 10 は例えば縦 60 mm、横 120 mm、厚さ 30 mmの大きさに構成することができる。絶縁板 10 の大きさは前述に限らず、例えば縦 50～70 mm、横 100～140 mm、厚さ 10～50 mmの範囲で設定してもよい。

【0024】

絶縁板 10 は、筐体 8 の外側に位置する表面 10 a と筐体 8 の内側に位置する背面 10 b とを有している。筐体 8 を構成する壁面の外側と内側とを貫通する貫通孔 13 に嵌合する状態で絶縁板 10 は配置されている。絶縁板 10 の表面 10 a と背面 10 b とを結ぶ側面 10 c が筐体 8 の貫通孔 13 に接触する状態で固定されている。

【0025】

図 4 および図 6 に例示するようにアンテナ 11 は、絶縁板 10 の背面 10 b に配置されている。図 4 および図 6 では説明のためアンテナ 11 の一部を破線で示している。図 5 に例示するようにアンテナ 11 は、折り曲げて略四角形に形成される金属線で構成できる。この実施形態ではアンテナ 11 は閉じない四角形で構成されている。アンテナ 11 は例えば縦 50 mm、横 100 mmの四角形に構成することができる。アンテナ 11 の四角形の大きさは前述に限らず、例えば縦 40～60 mm、横 80～120 mmの範囲で設定してもよい。

【0026】

アンテナ 11 を構成する金属線の直径は例えば 1.0 mmとすることができる。金属線の直径は前述に限らず、例えば 0.1～3.0 mmの範囲で設定することができる。

【0027】

図 5 に例示するように平面視において、アンテナ 11 で構成される四角形と絶縁板 10 の背面 10 b で構成される四角形との中心が略一致する状態で、アンテナ 11 が絶縁板 10 に配置されることが望ましい。またアンテナ 11 で構成される四角形と絶縁板 10 の背面 10 b で構成される四角形とが平行となる状態で、アンテナ 11 が絶縁板 10 に配置さ

れることが望ましい。アンテナ11は閉じた四角形で構成してもよく、四角形の金属板で構成してもよい。

【0028】

アンテナ11は、絶縁板10の背面10bに接着剤等で直接的に接着される構成にすることができる。図6に例示するように背面10bに略四角形の溝部15を形成して、この溝部15にアンテナ11を埋設する構成にしてもよい。溝部15にアンテナ11を埋設することで、絶縁板10に対してアンテナ11をより強固に固定できる。溝部15にアンテナ11を配置した後に、溝部15に合成樹脂等を充填して溝部15を埋める構成にしてもよい。

【0029】

図4に例示するようにアンテナ11と制御部12とは接続線14で接続されている。この接続線14はシールド線で構成することが望ましい。制御部12は、アンテナ11から延びる接続線14に接続される検出回路16と、この検出回路16と照明7との間に接続される出力回路17とを備えている。

【0030】

検出回路16は集積回路などの電子回路で構成されていて、アンテナ11における静電容量の変化量を検出する。検出回路16は、例えば電圧を計測してこの電圧の変化量が所定のしきい値を超えたときに出力回路17に信号を送る構成を有している。周波数を計測してこの周波数の変化量が所定のしきい値を超えたときに信号を出力回路17に送る構成を、検出回路16が備えていてもよい。

【0031】

出力回路17は、検出回路16からの信号に基づき照明7に信号を送る。出力回路17はこの信号により、照明7の消灯と点灯とを切り替えることができる。

【0032】

スイッチ機構9の絶縁板10に操作者が手を接近させると、アンテナ11の静電容量が増加する。アンテナ11の静電容量が所定のしきい値を超えたとき、制御部12から照明7に信号が送られて、照明7の消灯と点灯とが切り替えられる。操作者の手が絶縁板10に接触せずに接近する状態または接触する状態となったときに、制御部12が照明7に信号を送る構成とすることができる。

【0033】

操作者はX線照射器3に力を加えることなく照明7の消灯と点灯とを切り替えることができる。操作者のスイッチ機構9の操作にともないX線照射器3が移動してしまいX線が照射される範囲が変わってしまう不具合を抑制できる。またスイッチ機構9の操作にともない、X線照射器3が振動する不具合を抑制できる。適切なX線画像を得るには有利である。

【0034】

X線撮影装置1は、比較的小さい力で本体5に対してX線照射器3を傾動可能な構造とすることができる。操作者は例えば一方の手で撮影対象物である動物を抑えつつ、他方の手で比較的小さな力を加えてX線照射器3の位置合わせを行うことができる。X線撮影装置1において撮影範囲の微調整を行い易くなる。位置合わせをする際にX線照射器3に加える力よりも小さな力でスイッチ機構9を操作できるので、すでに位置合わせが完了したX線照射器3が意図せず移動してしまう不具合を回避できる。

【0035】

操作者の手の接近および離間により、アンテナ11の静電容量が増加して所定のしきい値を超えた後に静電容量が減少した場合に、制御部12が照明7の点灯と消灯とを切り替える構成にしてもよい。

【0036】

制御部12がタイマー回路を備える構成にしてもよい。操作者の手を絶縁板10に接近させた際に照明7が点灯して、例えば30秒など予め設定される時間が経過した後に照明7が自動的に消灯する構成にしてもよい。照明7を消灯させる際に、X線照射器3が移動

したり振動したりする不具合を確実に防止するには有利である。

【0037】

制御部12は、アンテナ11の静電容量の変化量に基づいて照明7の点灯や消灯の少なくとも一方を制御できる構成を備えていればよい。

【0038】

図5に例示するように絶縁板10の背面10bの面積に対してアンテナ11で囲まれる領域の面積は小さい。この実施形態ではアンテナ11で囲まれる四角形の領域の面積は、絶縁板10の背面10bの面積の70%程度に設定されている。スイッチ機構9の感度を向上させつつ、金属製の筐体8に由来するノイズの影響を抑制するには有利である。

【0039】

図7に例示するようにアンテナ11から筐体8までの最短距離L1は、アンテナ11から絶縁板10の表面10aまでの最短距離L2よりも大きくなる状態に設定されることが望ましい。筐体8に由来するノイズの影響を抑制するには有利である。この構成によれば筐体8を金属材料で構成した場合であっても、筐体8からのノイズの影響を抑制しつつ、アンテナ11への操作者の手の接近を精度良く検出できる。

【0040】

本明細書において最短距離L1とはアンテナ11の全体において、筐体8と最も近くなる位置における最短距離をいう。また最短距離L2とはアンテナ11の全体において、表面10aと最も近くなる位置における最短距離をいう。アンテナ11の形状にもよるが、幅方向xと縦方向zで構成される平面において、アンテナ11と筐体8またはアンテナ11と表面10aとを結ぶ直線が最短距離となることが多い。

【0041】

絶縁板10の背面10bに溝部15が形成されず、背面10bにそのままアンテナ11が固定される構成にしてもよい。しかし溝部15にアンテナ11が固定される構成の方が、アンテナ11から筐体8までの最短距離L1をそれほど減少させることなくアンテナ11から表面10aまでの最短距離L2を減少させることができる。最短距離L1に比べて最短距離L2がより小さくなるので、筐体8に由来するノイズを抑制しつつ、スイッチ機構9の感度を向上するには有利である。

【0042】

図7に例示するように幅方向xにおいて、筐体8の壁面の厚さd1より絶縁板10の厚さd2の方が大きく設定されることが望ましい。また幅方向xにおいて、筐体8の壁面の内側面8bよりも筐体8の内側(図7左方)となる位置にアンテナ11の全体を配置することが望ましい。アンテナ11から筐体8までの最短距離L1に対して表面10aまでの最短距離L2をより小さくするには有利である。

【0043】

筐体8の壁面の外側面8aと絶縁板10の表面10aとは面一に構成してもよい。アンテナ11から表面10aまでの最短距離L2をより小さくするには有利である。なお絶縁板10の表面10aが筐体8の壁面の外側面8aより外側(図7右方)に突出していてもよい。

【0044】

図8に例示するように絶縁板10の表面10aにくぼみ部18が形成される構成としてもよい。くぼみ部18は、背面10bに向かって凸となる状態に絶縁板10の表面10aをくり抜いて形成できる。この構成によればアンテナ11から表面10aまでの最短距離L2をさらに小さくできる。スイッチ機構9の感度を向上するには有利である。

【0045】

幅方向xにおいて、絶縁板10の表面10aから離間した位置に形成される仮想面19を備えていて、仮想面19に操作者の手が接触したときにスイッチ機構9が照明7を切り替える構成にしてもよい。操作者はスイッチ機構9の絶縁板10に触れることなく照明7を切り替えることができる。操作者は非接触で照明7の点灯および消灯を切り替えることができるので、スイッチ機構9の操作にともないX線照射器3が移動したり振動したりす

る不具合を確実に防止できる。図 8 では説明のため仮想面 19 を一点鎖線で示している。

【0046】

検出回路 16 の感度を調整することで、仮想面 19 の位置を表面 10 a に接近させたり表面 10 a から離間させたりすることができる。

【0047】

絶縁板 10 を構成する材料を比誘電率の異なる材料に変更することで、スイッチ機構 9 の感度を変更することができる。

【0048】

本発明の X 線撮影装置 1 は、図 1 に例示する一体的に構成されるものに限定されない。撮影台 2 が別体として構成されるものや、X 線照射器 3 が天井等から吊り下げられる X 線撮影装置 1 であってもよい。

【符号の説明】

【0049】

- 1 X 線撮影装置
- 2 撮影台
- 3 X 線照射器
- 4 電源部
- 5 本体
- 6 X 線管
- 6 a X 線管ユニット
- 6 b 照射窓
- 7 照明
- 8 筐体
- 8 a 外側面
- 8 b 内側面
- 9 スイッチ機構
- 10 絶縁板
- 10 a 表面
- 10 b 背面
- 10 c 側面
- 11 アンテナ
- 12 制御部
- 13 貫通孔
- 14 接続線
- 15 溝部
- 16 検出回路
- 17 出力回路
- 18 くぼみ部
- 19 仮想面
- x 幅方向
- y 横方向
- z 縦方向
- L 1 アンテナから筐体までの最短距離
- L 2 アンテナから表面までの最短距離
- d 1 筐体の壁面の厚さ
- d 2 絶縁板の厚さ

【書類名】特許請求の範囲

【請求項 1】

撮影対象物に向けてX線を照射するX線照射器と、前記撮影対象物に向けて可視光を照射して前記X線照射器から照射されるX線の範囲を示す照明と、前記X線照射器を構成する筐体に設置されていて前記照明の点灯および消灯を切り替えるスイッチ機構とを備えるX線撮影装置において、

前記スイッチ機構が、前記筐体の内側と外側とを貫通する状態で前記筐体に固定されていて前記筐体の外側となる表面と前記筐体の内側となる背面とを有する絶縁板と、この絶縁板の前記背面に設置されるアンテナと、このアンテナと前記照明との間に接続されていて前記アンテナの静電容量の変化量に基づいて前記照明の点灯または消灯の少なくとも一方を制御する制御部とを備えることを特徴とするX線撮影装置。

【請求項 2】

前記絶縁板が前記背面に形成される溝部を備えていて、

前記アンテナが前記溝部の中に配置されて固定される構成である請求項 1 に記載のX線撮影装置。

【請求項 3】

前記絶縁板の前記背面から前記表面に向かう方向において、前記絶縁板の厚さが前記筐体の壁面の厚さよりも大きく形成されるとともに、前記筐体の壁面の内側面よりも前記筐体の内側となる位置に前記アンテナが配置される構成を備える請求項 1 または 2 に記載のX線撮影装置。

【請求項 4】

前記アンテナから前記筐体までの最短距離が、前記アンテナから前記表面までの最短距離よりも大きくなる状態に設定されている請求項 1 ～ 3 のいずれかに記載のX線撮影装置

。

【書類名】 要約書

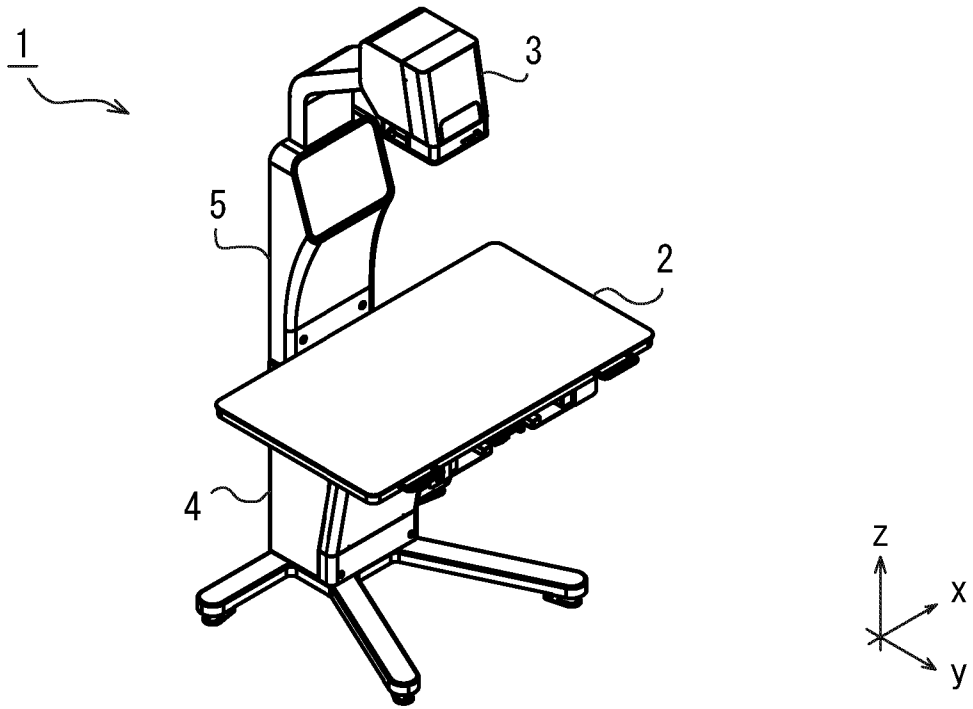
【要約】

【課題】 適切なX線画像を得られるX線撮影装置を提供する。

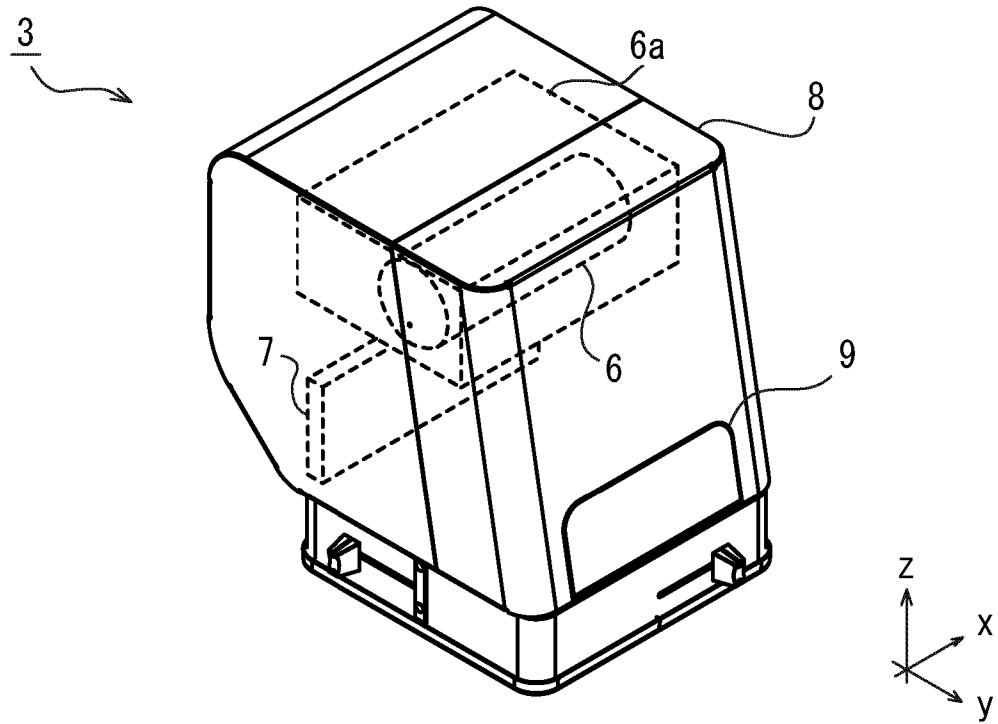
【解決手段】 撮影対象物に向けてX線を照射するX線照射器3と、撮影対象物に向けて可視光を照射してX線照射器3から照射されるX線の範囲を示す照明7と、X線照射器3を構成する筐体8に設置されていて照明7の点灯および消灯を切り替えるスイッチ機構9とを備えるX線撮影装置1において、筐体8の内側と外側とを貫通する状態で絶縁板10を固定して、この絶縁板10の面であって筐体8の内側となる背面10bにアンテナ11を設置して、このアンテナ11の静電容量の変化量に基づき照明7の点灯または消灯の少なくとも一方を制御する制御部12をアンテナ11と照明7との間に接続する。

【選択図】 図4

【書類名】 図面
【図 1】

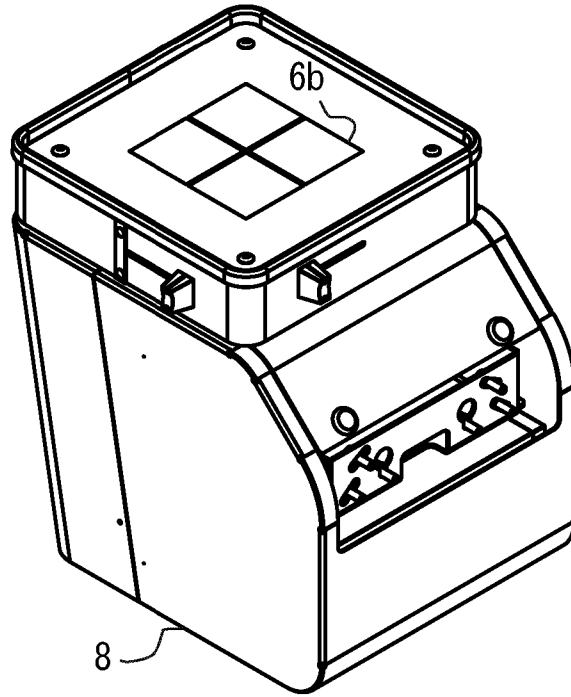


【図 2】



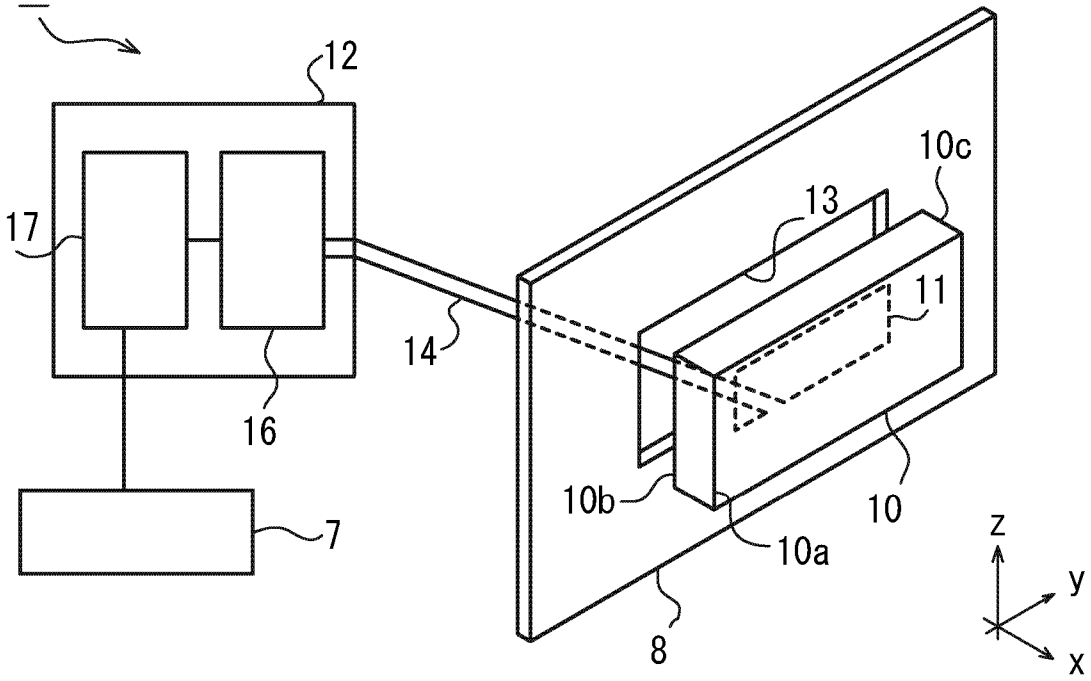
【図3】

3



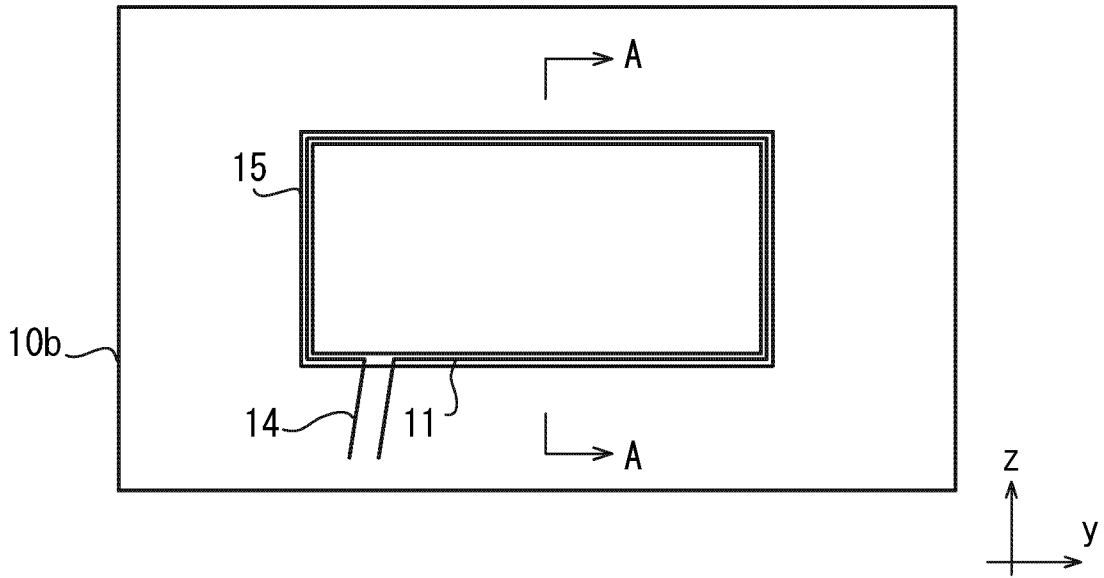
【図4】

9

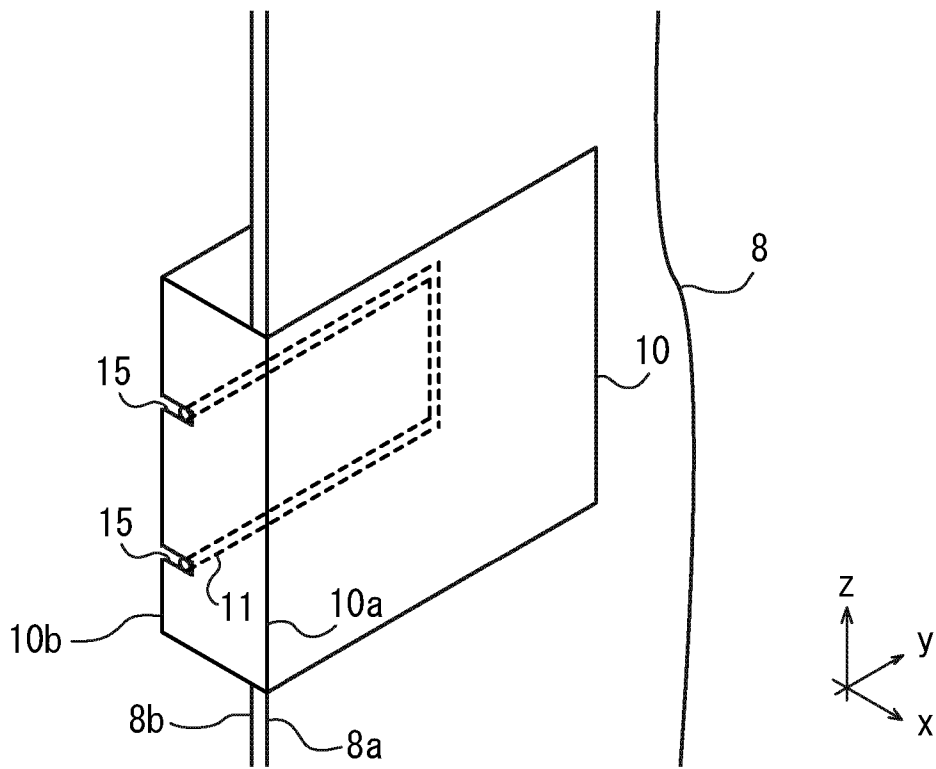


【図5】

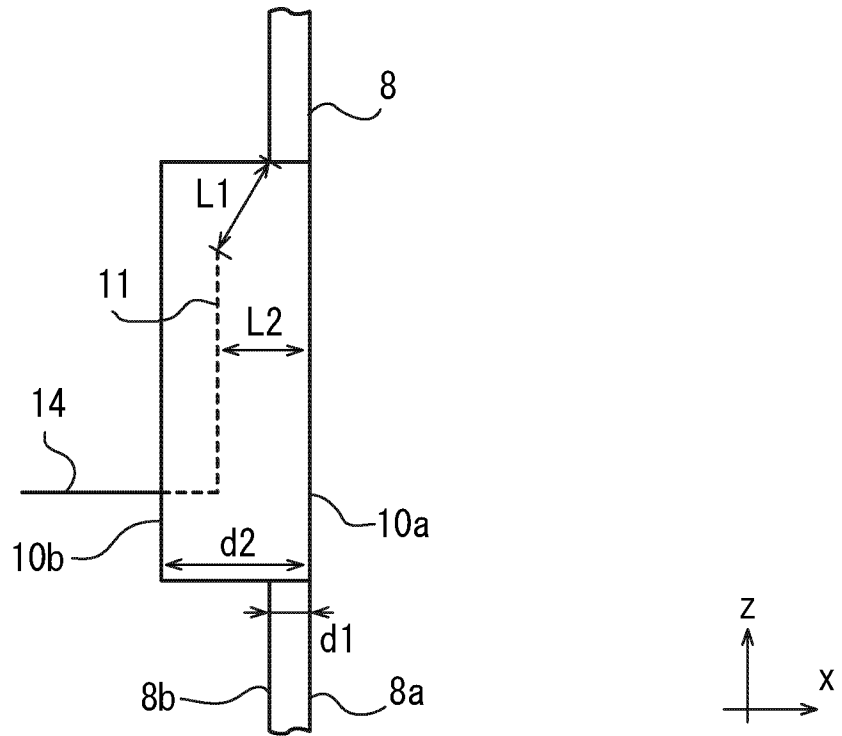
10



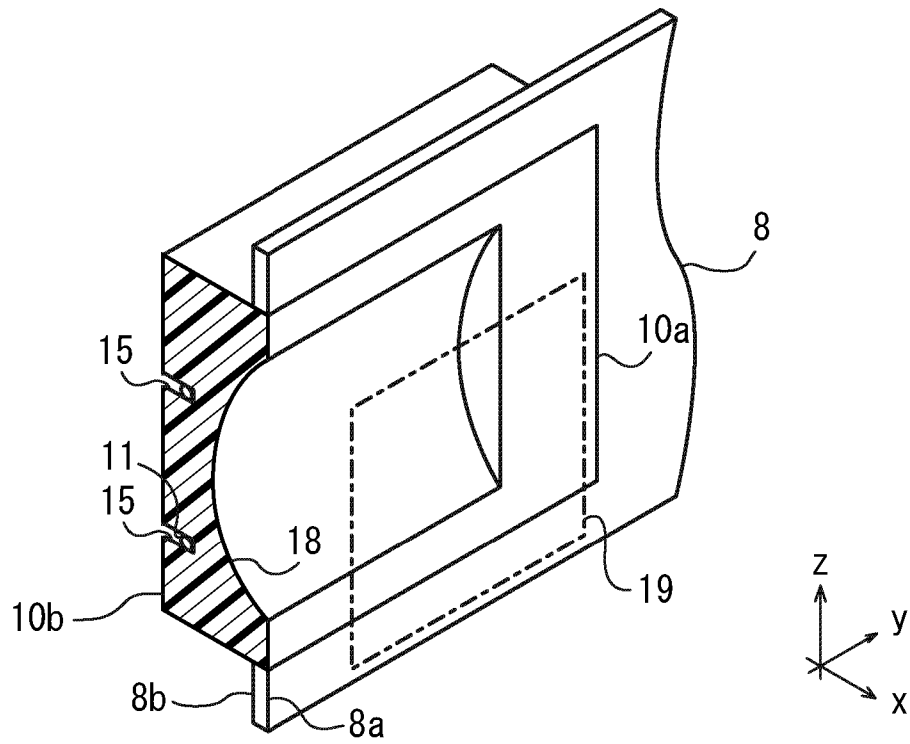
【図6】



【図7】



【図8】



出願人履歴

5 9 1 0 4 6 7 0 0

19920702

住所変更

神奈川県横浜市金沢区福浦二丁目4番1号

アールテック株式会社