

5

PRINZ Kinematics GmbH  
Simmerner Str. 7  
DE-55442 Stromberg

10

### **Lagerstelle für einen Heckklappen- oder Frontklappenbügel**

#### **15 Technisches Gebiet**

Die Erfindung betrifft ein Lagerstelle für einen Heckklappen- oder Frontklappenbügel nach dem Oberbegriff des Anspruchs 1.

#### **20 Stand der Technik**

Derartige Lagerstellen für einen Heckklappen- oder Frontklappenbügel sind bereits in vielfältiger Form und Ausgestaltung bekannt und gebräuchlich. So wird beispielsweise in der DE 10 2010 032 459 A1 eine Anordnung mit einer  
25 Klappe offenbart, die von einem Bügelscharnierarm gehalten ist, der an einem Lagerbock angelenkt ist, einer Feder, die ein Aufschwenken der Klappe zumindest unterstützt, und einer Rastierung, die mit einem Rastbereich des Bügelscharnierarms zusammenwirkt und die die Klappe in ihrer maximalen  
30 Offen-Position lösbar arretiert, dadurch gekennzeichnet, dass die Rastierung eine Aufnahme ist, in die der Rastbereich des Bügelscharnierarms beim Erreichen der maximalen Offen-Position der Klappe einschwenkt, wobei die

Aufnahme außerhalb der Feder angeordnet ist und/oder den Rastbereich an mindestens drei Seiten aufnimmt.

5 Um die Lackierbarkeit der einzelnen Teile durch den elektrophoretischen Abscheideprozess zu ermöglichen, wird die sogenannte kathodische Tauchlackierung (KTL) oder anodische Tauchlackierung (ATL) verwendet. Die kathodische Tauchlackierung, auch „Kataphorese“ genannt, ist ein elektrochemisches Verfahren, bei dem das Werkstück in einem Tauchbad beschichtet wird.

10

Um die Lackierfähigkeit der Karosserie im KTL-Bad sicherzustellen, muss von einer Heckklappenanbindung zu einer Karosserieanbindung ein Stromfluss vorhanden sein. Die Leitfähigkeit wird im Stand der Technik z.B. durch Magnetbänder erreicht, die den Stromfluss zwischen den angesprochenen  
15 Teilen gewährleistet. Dies ist aufwändig und kostenintensiv, da in der Regel entsprechende Bohrungen auf den einzelnen Teilen zur verschraubten Befestigung der Magnetbänder zwischen den einzelnen Teilen notwendig sind.

## 20 **Aufgabe der Erfindung**

Die Aufgabe der vorliegenden Erfindung ist es, die Nachteile aus dem Stand der Technik zu überwinden. Insbesondere soll eine Lagerstelle für einen Heckklappen- oder Frontklappenbügel bereitgestellt werden, bei der der  
25 Stromfluß zwischen den einzelnen Teil des Heckklappen- oder Frontklappenbügels kostengünstig herstellbar ist und gewährleistet werden kann.

## **Lösung der Aufgabe**

30

Zur Lösung der Aufgabe führen die Merkmale nach dem Anspruch 1.

Vorteilhafte Ausgestaltungen sind in den Unteransprüchen beschrieben.

Die erfindungsgemäße Lagerstelle für einen Heckklappen- oder Frontklappenbügel besteht in erster Linie aus drei Hauptteilen. Dabei handelt es sich um den Heckklappen- oder Frontklappenbügel, wobei der Heckklappen- oder Frontklappenbügel einends eine Karosserieanbindung und andernends eine Heckklappenanbindung aufweist. Dabei sind die Teile einzeln hergestellt und anschließend miteinander verbunden. Der Werkstoff aller Teile ist dabei ein Metall neuer Werkstoff, der Stromfluss-leitend ist.

10

Dies ist auch notwendig, da die Lackierbarkeit der einzelnen Teile durch den elektrophoretischen Abscheideprozess davon abhängt, dass eine Leitfähigkeit gewährleistet ist. Dazu wird die sogenannte kathodische Tauchlackierung (KTL) oder anodische Tauchlackierung (ATL) verwendet. Die kathodische Tauchlackierung, auch „Kataphorese“ genannt, ist ein elektrochemisches Verfahren, bei dem das Werkstück in einem Tauchbad beschichtet wird.

15

Um die Lackierfähigkeit der Karosserie im KTL-Bad sicherzustellen, muss von der Heckklappenanbindung zu der Karosserieanbindung ein Stromfluss vorhanden sein.

20

Die einends an dem Heckklappen- oder Frontklappenbügel angeordnete Karosserieanbindung dient hierbei der Verbindung des Heckklappen- oder Frontklappenbügels mit der restlichen Karosserie. Die andernends des Heckklappen- oder Frontklappenbügels angeordnete Heckklappenanbindung dient dabei der Verbindung des Heckklappen- oder Frontklappenbügels mit einer Heckklappe. Bevorzugt kommt ein solcher Heckklappen- oder Frontklappenbügel bei Limousinen, bzw. Stufenheckfahrzeugen zum Einsatz.

25

Dabei ist erfindungsgemäß zwischen der Karosserieanbindung und dem Heckklappen- oder Frontklappenbügel eine Kontaktscheibe angeordnet ist. Die Kontaktscheibe zeichnet sich in erster Linie dadurch aus, dass sie möglichst

30

flach ausgebildet ist und mittig im Wesentlichen eine rotationsfreundliche bevorzugt runde Ausnehmung aufweist. Dabei weiß sie auch einen bevorzugt runden Außenumfang auf. Dies hat den Vorteil, dass sie zum einen auf eine zylindrisch ausgebildete Achse aufgezogen werden kann und zum anderen bei  
5 der Rotation der einzelnen Teile keine Angriffspunkte bietet und die Funktionsfähigkeit der Gesamtkonstruktion nicht beeinträchtigt.

Folglich kann es sich bei der Kontaktscheibe um einen Federring, eine Wellscheibe, ein Schlitzring, eine Zwischenscheibe, eine Tellerfeder oder ein  
10 anderes Kreiselement oder Teilkreiselement handelt.

Weiter ist ein Bolzen vorgesehen, der den Heckklappen- oder Frontklappenbügel zu der Karosserieanbindung haltend lagert. Dabei greift der Bolzen bevorzugt durch zwei Öffnungen der Karosserieanbindung und durch  
15 einen Durchlass des Heckklappen- oder Frontklappenbügels. Der Bolzen ist zumindest teilweise von einer Achse umfassen. Die Achse bildet dabei den Durchlass aus.

Die Achse wiederum weist einends einen einstückig ausgebildeten Kragen auf.  
20 Der Kragen dient dabei als Anschlagfläche der Achse zum Heckklappen- oder Frontklappenbügel. Auf diese Weise wird der Heckklappen- oder Frontklappenbügel im Bereich der Karosserieanbindung mit einfach definierter Reibung verschwenkbar gehalten. Andernends weist die Achse eine zusätzliche Drehscheibe auf. Die Drehscheibe kann auch ähnlich dem Kragen  
25 einstückig mit der Achse ausgebildet sein. Die zweistückige Ausbildung hat aber den Vorteil, dass die Drehscheibe beim Verschwenken der Achse, ohne dass es zu Verschränkungen kommen kann, frei beweglich ist.

Die Achse ist in Arbeitslage von einer Karosseriehülse teilweise oder ganz  
30 umgriffen, wobei die Karosseriehülse ein Teil der Karosserieanbindung ist. In Arbeitslage bedeutet im Rahmen dieser Erfindung, wenn die einzelnen Hauptteile, wie Heckklappenbügel, Karosserieanbindung und

Heckklappenanbindung, funktional zusammengebaut sind und zum Einsatz kommen könnten.

5 Die Kontaktscheibe ist zwischen der Karosseriehülse und dem Kragen zumindest teilweise kontaktend angeordnet. Bei dieser Anordnung ist in besonderer Weise die Funktionalität des Stromflusses bei praktisch unbedeutender Beeinflussung des Reibungsverhaltens beim Verschwenken des Heckklappenbügel in die Offenstellung oder Verschlussstellung der Heckklappe gewährleistet.

10

Zwischen der Karosseriehülse und der Achse ist ein Isolator angeordnet. Bei dem Isolator handelt es sich um eine Lagerbuchse, die nicht elektrisch leitfähig ist.

15 Die Kontaktscheibe, der Heckklappen- oder Frontklappenbügel, die Karosserieanbindung und die Heckklappenanbindung sind aus einem stromleitenden metallenen Werkstoff hergestellt.

20 Der Bolzen einends einen Bolzenkopf auf und andernends ist der Bolzen in einem Bolzenlager des Heckklappen- oder Frontklappenbügels gehalten. Andernends weist der Bolzen außerdem eine Verjüngung auf, die den Einbau des Bolzens erleichtern soll. Das Bolzenlager wiederum soll die Funktionsfähigkeit des Bolzens als Teil eines drehbaren Lagers gewährleisten. Der Bolzenkopf stellt einends wiederum den Abschluss der drehbaren  
25 Lagerung dar.

## Figurenbeschreibung

Weitere Vorteile, Merkmale und Einzelheiten der Erfindung ergeben sich aus der nachfolgenden Beschreibung bevorzugter Ausführungsbeispiele sowie  
5 anhand der Zeichnungen; diese zeigen in:

Figur 1 eine seitliche Ansicht einer erfindungsgemäßen Lagerstelle;

Figur 2 eine geschnittene Draufsicht auf die Figur 1;  
10

Figur 3 eine vergrößerte Teilansicht der Figur 2.

## Ausführungsbeispiel

15 In Figur 1 ist eine Lagerstelle dargestellt. Die Lagerstelle besteht in erster Linie aus einem Heckklappen- oder Frontklappenbügel 3, wobei der Heckklappen- oder Frontklappenbügel 3 einends eine Karosserieanbindung 1 und andernends eine Heckklappenanbindung 2 aufweist.

20 Figur 1 ist die Schließstellung einer nicht gezeigten Heckklappe gezeigt, die an der Heckklappenanbindung 2 befestigt ist. Ein Richtungspfeil 4 zeigt die Schwenkbewegung des Heckklappen Hügels aus der gezeigten Schließstellung in eine Offenstellung der Heckklappe.

25 Zuletzt ist eine Schnittlinie A-A gezeigt. In der Figur 2 ist eine Draufsicht auf die Schnittlinie A-A gezeigt. Auch dort ist die Karosserieanbindung 1, der Heckklappenbügel 3 und die Heckklappenanbindung 2 zu erkennen. Weiter ist ein Bolzen 5 gezeigt, welcher einends einen Bolzenkopf 11 aufweist.

30 Der Bolzen 5 dient dabei der lagernden Halterung des Heckklappen- oder Frontklappenbügels 3 zu der Karosserieanbindung 1.

In Figur 2 ist gezeigt, wie zwischen der Karosserieanbindung 1 und dem Heckklappen- oder Frontklappenbügel 3 eine Kontaktscheibe 7 angeordnet ist.

Die Kontaktscheibe 7 kann dabei ein Federring, eine Wellscheibe, ein Schlitzring, eine Zwischenscheibe oder ein anderes Kreiselement oder Teilkreiselement sein. Die Kontaktscheibe 7 ist dabei zwischen dem Kragen 13 und der Karosseriehülse 8 angeordnet, wobei der Kragen 13 wiederum auf der Seite des Bolzens 5 angeordnet ist, welcher auch den Bolzenkopf 11 umfasst. Dadurch ist ein besonders fester Halt gewährleistet und dadurch wiederum ist der Stromfluss in besonders guter Weise gewährleistet.

Außerdem ist ein Kreisbereich B gezeigt, welcher in der Figur 3 vergrößert dargestellt ist.

Der Bolzen 5 ist von einer Achse 6 umfassen. Die Achse 6 weist einseitig einen einstückig ausgebildeten Kragen 13 und andererseits eine zusätzliche Drehscheibe 10 auf. Dabei handelt es sich bei der Achse 6 im Wesentlichen um einen Hohlzylinder an dessen einem Ende der Kragen 13 in einem im wesentlichen rechten Winkel vom Hohlzylinder weg angeordnet ist.

20

Die Achse 6 ist in Arbeitslage von einer Karosseriehülse 8 teilweise oder ganz umgriffen, wobei die Karosseriehülse 8 ein Teil der Karosserieanbindung 1 ist. Das Zusammenspiel aus der Karosseriehülse 8 und der Achse 6 und dem Bolzen 5 führt zu einer leicht definierbaren verschwenkbaren lagernden Halterung für eine solche Lagerstelle.

Die Kontaktscheibe 7 ist dabei zwischen der Karosseriehülse 8 und dem Kragen 13 zumindest teilweise kontaktend angeordnet ist. Weiter ist in diesem Zusammenhang zu erkennen, wie ein Stromfluss S von der Karosseriehülse 8 der Karosserieanbindung 1 zur Achse 6 und von der Achse 6 zum Bolzen 5 und dann zum Heckklappen- oder Frontklappenbügel 3 verläuft oder, hier nicht gezeigt, von der Achse 6 auf den Heckklappen- oder Frontklappenbügel 3

30

verläuft. Zuletzt weist die Achse 6 einen Durchlass 14 auf, in welchen der Bolzen 5 in Arbeitsalge eingeschoben ist.

5 Weiter ist zwischen der Karosseriehülse 8 und der Achse 6 ein Isolator 9 angeordnet.

Die Kontaktscheibe 7, der Heckklappen- oder Frontklappenbügel 3, die Karosserieanbindung 1 und die Heckklappenanbindung 2 aus einem stromleitenden metallenen Werkstoff bestehen.

10

Der Bolzen 5 weist einends einen Bolzenkopf 11 auf. Andernends ist der Bolzen 5 in einem Bolzenlager 12 des Heckklappen- oder Frontklappenbügels 3 gehalten.

15



**Weiß, Arat & Partner mbB**  
**Patentanwälte und Rechtsanwalt**  
**European Patent Attorneys**

5

Aktenzeichen: P 5519/PCT DA/DA

Datum: 04.12.2019

**Bezugszeichenliste**

1	Karosserieanbindung
2	Heckklappenanbindung
3	Heckklappen- oder Frontklappenbügel
4	Richtungspfeil
5	Bolzen
6	Achse
7	Kontaktscheibe
8	Karosseriehülse
9	Isolator
10	Drehscheibe
11	Bolzenkopf
12	Bolzenlager
13	Kragen
14	Durchlass
A	Schnittlinie
B	Ausschnitt
S	Stromfluss

10

## Patentansprüche

- 5 1. Lagerstelle für einen Heckklappen- oder Frontklappenbügel (3), wobei der Heckklappen- oder Frontklappenbügel (3) einends eine Karosserieanbindung (1) und andernends eine Heckklappenanbindung (2) aufweist,
- dadurch gekennzeichnet, dass
- 10 zwischen der Karosserieanbindung (1) und dem Heckklappen- oder Frontklappenbügel (3) eine Kontaktscheibe (7) angeordnet ist.
2. Lagerstelle nach Anspruch 1, dadurch gekennzeichnet, dass es sich bei der
- 15 Kontaktscheibe (7) um einen Federring, eine Wellscheibe, ein Schlitzring, eine Zwischenscheibe, eine Tellerfeder oder ein anderes Kreiselement oder Teilkreiselement handelt.
3. Lagerstelle nach Anspruch 1 oder 2, dadurch gekennzeichnet, dass ein
- 20 Bolzen (5) den Heckklappen- oder Frontklappenbügel (3) zu der Karosserieanbindung (1) haltend lagert.
4. Lagerstelle nach Anspruch 3, dadurch gekennzeichnet, dass der Bolzen (5) zumindest teilweise von einer Achse (6) umfassen ist.
- 25 5. Lagerstelle nach Anspruch 4, dadurch gekennzeichnet, dass die Achse (6) einends einen einstückig ausgebildeten Kragen (13) und andernends eine zusätzliche Drehscheibe (10) aufweist.
- 30 6. Lagerstelle nach 4, dadurch gekennzeichnet, dass die Achse (6) in Arbeitslage von einer Karosseriehülse (8) teilweise oder ganz umgriffen ist, wobei die Karosseriehülse (8) ein Teil der Karosserieanbindung (1) ist.

7. Lagerstelle nach Anspruch 6, dadurch gekennzeichnet, dass die Kontaktscheibe (7) zwischen der Karosseriehülse (8) und dem Kragen (13) zumindest teilweise kontaktend angeordnet ist.

5

8. Lagerstelle nach Anspruch 6, dadurch gekennzeichnet, dass zwischen der Karosseriehülse (8) und der Achse (6) ein Isolator (9) angeordnet ist.

9. Lagerstellen nach einem der vorigen Ansprüche, dadurch gekennzeichnet, dass die Kontaktscheibe (7) der Heckklappen- oder Frontklappenbügel (3), die Karosserieanbindung (1) und die Heckklappenanbindung (2) aus einem stromleitenden metallenen Werkstoff bestehen.

10

10. Lagerstelle nach einem der Ansprüche 3 oder 4, dadurch gekennzeichnet, dass der Bolzen (5) einends einen Bolzenkopf (11) aufweist und andernends in einem Bolzenlager (12) des Heckklappen- oder Frontklappenbügels (3) gehalten ist.

15

## Zusammenfassung

Die Erfindung betrifft eine Lagerstelle für einen Heckklappen- oder Frontklappenbügel (3), wobei der Heckklappen- oder Frontklappenbügel (3) einends eine Karosserieanbindung (1) und andernends eine Heckklappenanbindung (2) aufweist, wobei zwischen der Karosserieanbindung (1) und dem Heckklappen- oder Frontklappenbügel (3) eine Kontaktscheibe (7) angeordnet ist.

10

(Figur 1)

Fig. 1

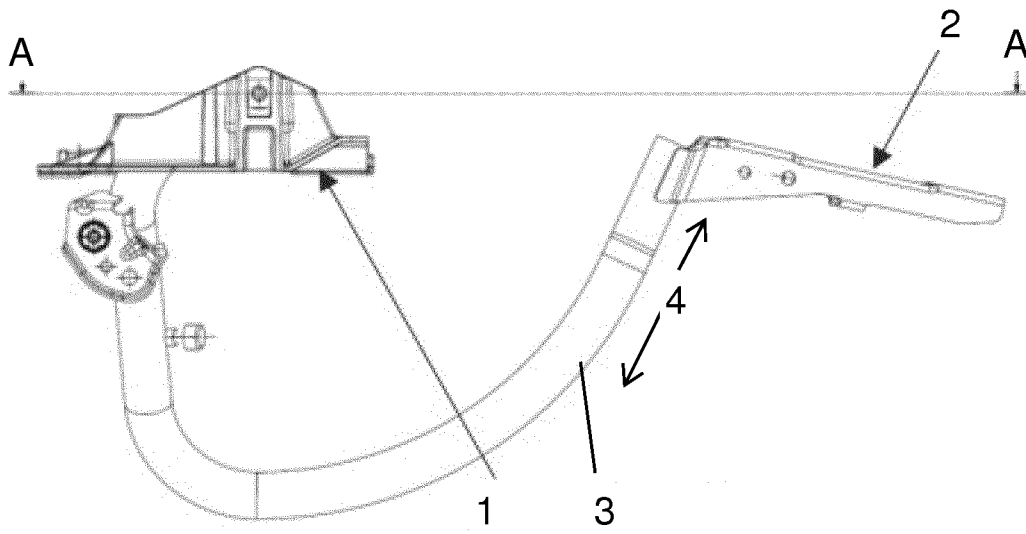


Fig. 2

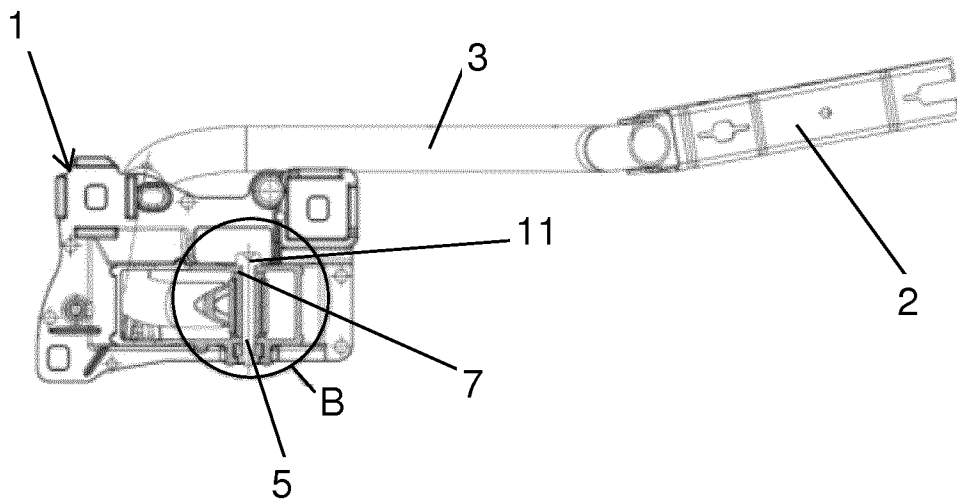


Fig. 3

