

DOCUMENT MADE AVAILABLE UNDER THE PATENT COOPERATION TREATY (PCT)

International application number:	PCT/EP2019/083100
International filing date:	29 November 2019 (29.11.2019)
Document type:	Certified copy of priority document
Document details:	Country/Office: DE
	Number: 10 2019 132 269.3
	Filing date: 28 November 2019 (28.11.2019)
Date of receipt at the International Bureau:	12 March 2020 (12.03.2020)

Remark: Priority document submitted or transmitted to the International Bureau in compliance with Rule 17.1(a),(b) or (b-bis)

BUNDESREPUBLIK DEUTSCHLAND



Prioritätsbescheinigung DE 10 2019 132 269.3 über die Einreichung einer Patentanmeldung

Aktenzeichen: 10 2019 132 269.3
Anmeldetag: 28. November 2019
Anmelder/Inhaber: Komatsu Germany GmbH, 40597 Düsseldorf, DE
Bezeichnung: Werkzeug zum Einstellen von
Hochdruck-Hydraulikkreisläufen an Hydraulikbaggern
Priorität: 03. Dezember 2018; DE; 10 2018 130 697.0
IPC: F16K 31/04; E02F 9/22; F15B 19/00

Die angehefteten Stücke sind eine richtige und genaue Wiedergabe der Teile der am 28. November 2019 eingereichten elektronischen Dokumente dieser Patentanmeldung unabhängig von gegebenenfalls durch das Druckverfahren bedingten Farbabweichungen.

München, den 12. Dezember 2019
Deutsches Patent- und Markenamt

Die Präsidentin

Im Auftrag

Weiss

Komatsu Germany GmbH
Forststrasse 29
40597 Düsseldorf

3. Dezember 2019
koma 69/DE-2

Werkzeug zum Einstellen von Hochdruck-Hydraulikkreisläufen an Hydraulikbaggern

Beschreibung

Die vorliegende Erfindung betrifft ein Werkzeug und ein Verfahren zum Einstellen von Ventilen von Hochdruck-Hydraulikkreisläufen an hydraulischen Großgeräten, wie Radlader, Muldenkipper, Bagger und Schaufeln.

Überall dort, wo Großmaschinen, die auch über mindestens einen Hochdruck-Hydraulikkreislauf betrieben werden, hat Sicherheit höchste Priorität. Dieser Sicherheitsaspekt sollte die Denkweise beinhalten, dass alle Vorkommnisse vermieden werden können und dass alle Mitarbeiter am Ende des Arbeitstages immer sicher nach Hause fahren können. Forschungsstatistiken aus dem US-Ministerium für Arbeitssicherheit und Gesundheitssicherheit, die Aufzeichnungen zu mehr als 220.000 Vorkommnissen enthalten, zeigen, dass jährlich durchschnittlich sechs Vorfälle vorkommen, bei denen Mitarbeiter verletzt wurden, während sie in der Nähe von hydraulischen Hochdrucksystemen arbeiten.

Die Haupthydraulikkreise von Hydraulikbaggern und anderen Großmaschinen besitzen zwei Arten von Überdruckventilen, Hauptentlastungsventile (MRV) und sekundäre Entlastungsventile (SRV). Beide Ventile sind im Hydraulikkreislauf eingebettete Sicherheitsventile. MRV's werden zur Begrenzung des maximalen Kreislaufdrucks aus der Pumpenversorgungsleitung verwendet. Die

MRV's befinden sich zwischen Pumpe und Steuerblock. Durch die SRV's werden die möglichen Druckspitzen in den Hydraulikleitungen begrenzt. SRV's sind notwendig, um die Komponenten, wie Steuerblöcke und Zylinder, vor Druckspitzen zu schützen. In der Regel öffnen die Ventile, wenn Kräfte von außerhalb einwirken, z.B. Steinschlag in die Schaufel. Die dabei entstehenden hohen Druckspitzen werden über die SRV's in den Tank abgeleitet. Daher befinden sich die SRV's zwischen Steuerblock und Zylinder.

Dies wird in der unten stehenden Abbildung 1 erläutert.

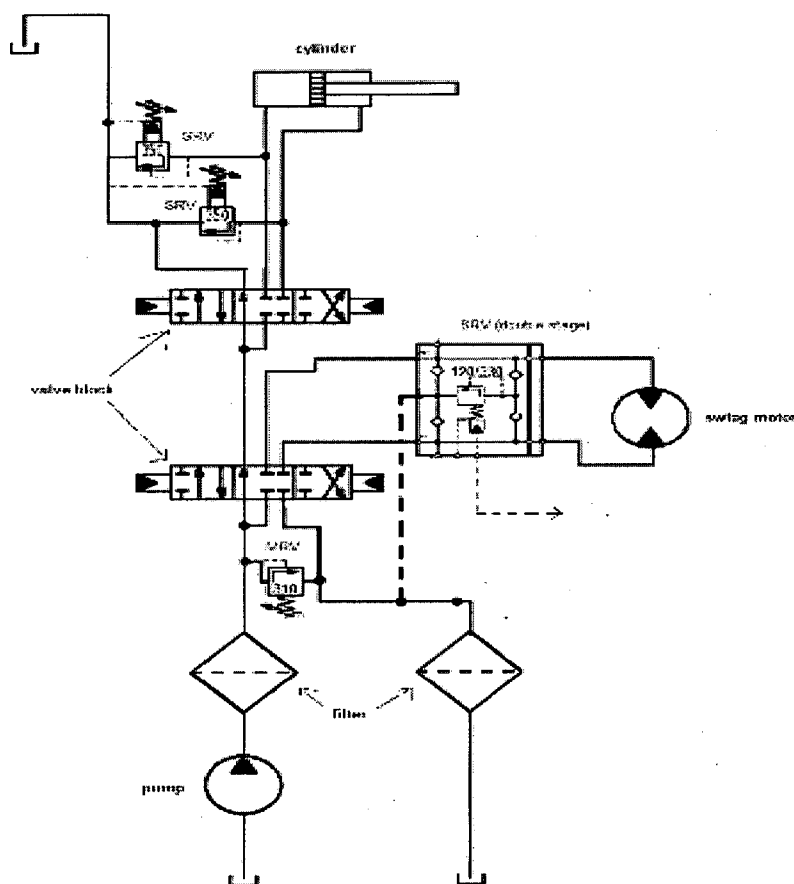
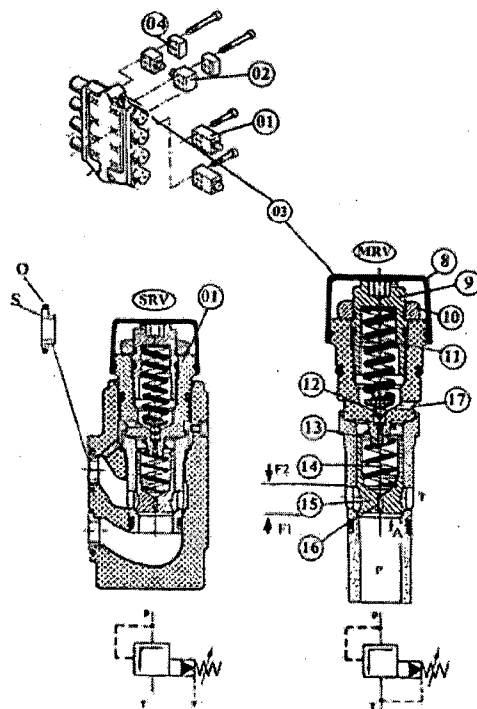


Abb. 1

Die Funktionsweise von Überdruckventilen ist immer gleich. Im normalen Betrieb drückt die Kraft F_1 , der Arbeitsdruck auf den Ventilkolben Nr. 15. In dieser Situation herrscht auf beiden Seiten des Kolbens durch die Düsenbohrung Nr. 16 der gleiche Druck. Die Kräfte F_1 und F_2 sind gleich. Bei steigendem Druck, über den Einstellwert der Feder Nr. 11, öffnet sich der Ventilkegel Nr. 12 und gibt den Druck von der Rückseite des Kolbens ab in den Tank. Dies ist in der unten stehenden Abbildung 2 als schematisches Ventil dargestellt.



Z 21705 Abb. 2

Die Überdruckventile sind hochfrequent beanspruchte Bauteile. Mit der Zeit wird die Federspannung durch Setzungsprozesse geringer und es ist ein regelmäßiges Einstellen und Anziehen der Federn durch die Stellschraube 9 erforderlich.

Die Nominaleinstellung sind 310 bar für das MRV und 350 bar für das SRV. Um die SRV-Druckeinstellung überprüfen oder anpassen zu können, muss die erste MRV-Einstellung über den SRV-Einstelldruck erhöht werden, auf

mindestens 360 bar. Vor Beginn der Einstellarbeit ist es zunächst notwendig, den Hydraulikstrom über den Bordcomputer in der Kabine auf minimalen Volumenstrom zu stellen, um die Hydraulikkomponenten während der Einstellungen und auch vor Überlastung durch hohe Volumenströme zu schützen.

Der MRV-Druckanstieg erfolgt an den Hauptsteuerblöcken, indem die Stellschraube des Hauptventils im Uhrzeigersinn gedreht wird und gleichzeitig der Hydraulikkreislauf durch die Schaufelfüllen-Funktion blockiert wird. Unter gleichzeitiger Beobachtung der Manometer muss die Einstellschraube soweit verstellt werden, bis 360 bar anliegen. Die meisten der Bergbaubagger haben vier Steuerblöcke, so dass vier MRV's eingestellt werden müssen.

Nachdem die MRV Drücke höher als die SRV's eingestellt wurden, können die SRV-Einstellungen überprüft werden, indem die Einrichtungen nacheinander Funktion für Funktion in die Endlagen gefahren werden. Es gibt bis zu vier SRV's für eine Funktion. Um diese SRV's, beispielsweise vier Ventile, einzustellen, ist es notwendig, alle SRV's auf die gleiche Einstellung zu synchronisieren. Um Ventile zu synchronisieren, sollte die SRV-Einstellung nacheinander überprüft werden, indem die Stellschraube so weit angezogen wird, dass der Druck nicht mehr ansteigt, und bis zu dem Punkt zurückgedreht wird, an dem der Druck im Messgerät abfällt.

Der Monteur muss für die Einstellarbeiten immer im Bereich der Hochdruckleitungen des Hydraulikbaggers arbeiten. Dies birgt ein hohes Verletzungsrisiko, da kleine Löcher in Schläuchen oder Dichtungen oder abreißende Schläuche dazu führen, dass bis zu 80 °C heißes Hydrauliköl mit bis zu 350 bar Druck den Monteur ernsthaft verletzen kann. Die Folge sind Verbrennungen und Schnittverletzungen.

Zusätzlich muss die Einstellarbeit immer von zwei Personen durchgeführt werden, da ein Monteur die Maschine steuert, während der zweite Monteur im Gefahrenbereich die Einstellarbeiten durchführt.

Es ist daher eine Aufgabe der vorliegenden Erfindung, ein Werkzeug zur Verfügung zu stellen, mit dem die Einstellarbeiten von Ventilen an hydraulischen Hochdruckleitungen vereinfacht und sicher durchführbar sind.

Diese Aufgabe wird durch die im Anspruch 1 angegebenen Merkmale durch ein Werkzeug gelöst, welches fernsteuerbar ist.

Durch das ferngesteuerte Werkzeug zum Einstellen der Überdruckventile wird nur noch eine Person benötigt, die die Arbeit aus der sicheren Kabine des Hydraulikbaggers durchführen kann. Das Werkzeug weist einerseits eine mechanische Komponente auf, die über Verbindungsmittel mit einem Ventil eines hydraulischen Hochdruckkreislaufs verbunden werden kann und andererseits mit einer elektrischen Stelleinheit koppelbar ist, die über eine Kabelverbindung mit elektrischer Energie versorgt werden kann, wobei der Kabelverbindung eine Steuerungseinheit zugeordnet ist, die mit einer Fernbedienung in Wirkverbindung gebracht werden kann.

Die Fernbedienung kann als ein Endgerät ein Laptop, Smartphone oder Tablet sein. Das Endgerät kann eine W-LAN Funkverbindung zur Steuerungseinheit 17 aufbauen.

Es ist vorgesehen, dass auf dem Endgerät eine Benutzeroberfläche angeordnet ist und eine Anzeige des anliegenden Drucks vorgesehen ist und einer Tasterfunktion (Ventileinstellung höher oder niedriger) zur Steuerung des Werkzeugs angezeigt wird und hierüber gesteuert werden kann, sodass ein Benutzer aus sicherer Entfernung auf dem Endgerät den Ventildruck ablesen und diesen über die Tasterfunktion auf dem Display des Endgerätes einstellen kann.

Das Werkzeug besteht aus mehreren Komponenten. Als Antrieb dient ein 24 V Elektromotor mit Schneckengetriebe und einer Drehzahlreduzierung auf ca. 5 – 6 U/min. Eingestellt wird die Feder des Überdruckventils durch eine Innensechskantstellschraube.

Der dafür benötigte Inbus wird mit einem Kunststoffadapter mit der Ausgangswelle des Getriebemotors verbunden und dieser dient gleichzeitig als

Überlastkupplung. Der Adapter ist so konstruiert, dass er bricht, wenn die Stellschraube des Ventils in ihre Endlage gedreht wird.

Die Schiebehülse mit Innensechskant besteht aus zwei ineinander verschiebbaren Stücken und ist exzentrisch ausgeführt, um auch schwer zugängliche Ventile zu erreichen. In den inneren Anlageflächen des Innensechskants werden Supermagneten eingesetzt, die das Werkzeug in Position halten und das Widerlager bilden. Das Überdruckventil wird mit einem Sechskant in den Ventilblock eingeschraubt und diese Sechskantschraube bildet das Widerlager für die Schiebehülse. Über einen Adapter wird die Schiebehülse mit dem Getriebemotor verbunden.

Das Werkzeug wird über eine Kabelverbindung mit der Steuerungsbox verbunden. In der Steuerungsbox befindet sich die Steuerungselektronik mit Sicherung und Relaissteuerung für die Bedienung des Werkzeugs. Eingangsspannung ist 24 V und kann durch Batterie oder Bordspannung des Hydraulikbaggers gespeist werden.

Die Erfindung wird im Folgenden anhand einer beispielhaften Ausführungsform unter Bezugnahme auf die beigefügte Zeichnung näher erläutert. Die Figuren zeigen:

- Fig. 1 die Einzelkomponenten, aus denen das Werkzeug als Ventileinstellvorrichtung aufgebaut ist;
- Fig. 2 eine Gesamtdarstellung der Vorrichtung umfassend das Werkzeug als Ventileinstellvorrichtung und Mitteln zum Ansteuern einer Fernbedienung, über die Schaltsignale an die Ventileinstellvorrichtung weitergeleitet werden und Stromanschluss zum Versorgen der Vorrichtung mit elektrischem Strom.

Wie die Figur 1 und die Figur 2 zeigen, besteht das Werkzeug 10 aus mehreren Komponenten. Als Antrieb dient ein 24 V Elektromotor 13 mit

Schneckengetriebe und einer Drehzahlreduzierung auf ca. 5 – 6 U/min.

Der Inbus wird mit einem Adapter 14, der beispielsweise aus einem geeigneten bruchfesten Kunststoff besteht, mit der Ausgangswelle 15 des Getriebemotors 13 verbunden und dient gleichzeitig als Überlastkupplung, um ein Überdrehen des Ventils vermeiden zu können. Dabei bestimmt beispielsweise die Materialstärke die aufzubringende Last, bis der Adapter 14 bei einem definierten Drehmoment bricht.

Die Schiebehülse 11, 11a mit Innensechskant besteht aus zwei ineinander verschiebbaren Stücken und ist exzentrisch ausgeführt, um auch schwer zugängliche Ventile zu erreichen.

Das Werkzeug 10 wird über eine Kabelverbindung 15 mit der Steuerungsbox 17 verbunden. In der Steuerungsbox 17 befindet sich die Steuerungselektronik mit Sicherung und Relaissteuerung für das Werkzeug 10. Eingangsspannung kann 24 V sein.

In den inneren Anlageflächen des Innensechskants werden Supermagneten 12 eingesetzt, die das Werkzeug 10 in Position halten und das Widerlager bilden. Über einen Adapter 18 wird die Schiebehülse 11, 11a mit dem Getriebemotor 13 verbunden, wie dies in der Fig. 2 dargestellt ist.

Funktionsweise des Werkzeugs:

Die zweiteilige Schiebehülse 11, 11a wird zurückgeschoben und der Inbus an der Einstellschraube des Ventils (nicht dargestellt) angesetzt. Danach wird mit einem Maulschlüssel die Sicherungsmutter gelöst. Die zweiteilige Schiebehülse 11, 11a mit magnetischem Innensechskant (hierfür sind Supermagnete 12 an der Innenseite des Innensechskant angeordnet) wird über den Sechskant der Ventilpatrone geschoben und bildet das Widerlager für den angetriebenen Inbus (nicht dargestellt).

Am zum Ventil gehörenden Minimesanschluss wird ein Druckaufnehmer angebracht. Werkzeug und Druckaufnehmer werden mit der Steuerungsbox verkabelt. Die Steuerungsbox wird mit 24V Eingangsspannung betrieben.

Über ein Endgerät 19, beispielsweise Laptop, Smartphone oder Tablet, wird über W-LAN eine Funkverbindung zur Steuerungseinheit 17 aufgebaut.

Alternativ kann auch eine kabelgebundene LAN-Verbindung genutzt werden. Auf dem Endgerät 19 wird eine Benutzeroberfläche mit Anzeige des anliegenden Drucks und einer Tasterfunktion (Ventileinstellung höher oder niedriger) zur Steuerung des Werkzeugs angezeigt. Der Benutzer kann aus sicherer Entfernung auf seinem Endgerät den Ventildruck ablesen und diesen über die Tasterfunktion auf dem Display einstellen.

Ist das Ventil eingestellt, wird die zweiteilige Schiebehülse 11, 11a heruntergeschoben, sodass der Inbus 14 in der Einstellschraube des Überdruckventils stecken bleibt. Die Kontermutter wird gekontert und das Werkzeug 10 kann komplett abgenommen werden. Je nach Anwendungszweck können beliebig viele Werkzeuge und Druckaufnehmer gekoppelt werden, um Überdruckventilbatterien zu synchronisieren.

Bezugszeichenliste

- | | |
|---------|---|
| 10 | Werkzeug |
| 11, 11a | zweiteilige Schiebehülse |
| 12 | Supermagnet (Neodymmagnet) |
| 13 | Elektromotor / Getriebemotor / Stellmotor |
| 14 | Kunststoffadapter / Kupplung / Überdrehenschutz |
| 15 | Ausgangswelle Getriebemotor |
| 16 | Kabelverbindung |
| 17 | Steuerbox / Steuerungseinheit |
| 18 | Adapter / Kunststoffadapter |
| 19 | Fernbedienung / Endgerät |

Patentansprüche

1. Werkzeug zum Einstellen von Überdruckventilen in Hochdruck-Hydraulikkreisläufen bei hydraulischen Großgeräten, wie Radlader, Muldenkipper, Bagger und Schaufeln,, die zum Einstellen der Feder eine Stellschraube aufweisen, dadurch gekennzeichnet, dass
das Werkzeug (10) einerseits eine mechanische Komponente aufweist, die über Verbindungsmittel (11, 11a, 14, 18) mit einem Ventil eines hydraulischen Hochdruckkreislauf verbindbar ist und andererseits mit einer elektrischen Stelleinheit (13) koppelbar ist, die über eine Kabelverbindung (16) mit elektrischer Energie versorgbar ist, wobei der Kabelverbindung (16) eine Steuerungseinheit (17) zugeordnet ist, die mit einer Fernbedienung (19) in Wirkverbindung bringbar ist.

2. Werkzeug nach Anspruch 1,

dadurch gekennzeichnet,

dass die mechanische Komponente umfasst:

- einen Elektromotor (13) mit Schneckengetriebe und einer Drehzahlreduzierung,
- einen Adapter (14) zum Verbinden der Ausgangswelle (15) des Schneckengetriebes mit der Stellschraube des Ventils,
- eine Schiebehülse (11,11a) bestehend aus zwei ineinander verschiebbaren Stücken,
- von denen die äußere Hülse (11) einseitig mit einem als Widerlager dienenden Sechskant am Ventilgehäuse in Eingriff bringbar ist und deren innere Hülse (11a) mit dem Gehäuse des Elektromotors (13) in Verbindung bringbar ist und den Adapter (14) zum Verbinden der Ausgangswelle des Schneckengetriebes mit der Stellschraube des Ventils aufnimmt

und die elektrische Komponente umfasst:

- eine Kabelverbindung (16), die das Werkzeug mit einer Steuerungsbox (17) verbindet, in der sich die Steuerungselektronik mit Sicherung und Relaissteuerung für das Werkzeug befindet,
- sowie eine Fernbedienung (19), die ein Endgerät wie ein Laptop, Smartphone oder Tablet ist oder
- über das Endgerät eine W-LAN Funkverbindung zur Steuerungseinheit aufbaubar ist.

3. Werkzeug nach Anspruch 2,
dadurch gekennzeichnet, dass auf dem Endgerät (19) eine Benutzeroberfläche angeordnet ist und eine Anzeige des anliegenden Drucks und einer Tasterfunktion (Ventileinstellung höher oder niedriger) zur Steuerung des Werkzeugs darstell- und steuerbar ist, sodass ein Benutzer auf dem Endgerät (19) den Ventildruck ablesen und dieser über die Tasterfunktion auf dem Display des Endgerätes (19) einstellbar ist.

4. Werkzeug nach einem der vorstehenden Ansprüche,
dadurch gekennzeichnet,
dass die Schiebehülse (11,11a) mit Innensechskant aus zwei ineinander verschiebbaren Stücken besteht und exzentrisch ausgeführt ist.

5. Werkzeug nach Anspruch 4,
dadurch gekennzeichnet,
dass In den inneren Anlageflächen des Innensechskants Supermagneten (12) eingesetzt sind, die das Werkzeug in Position halten und das Widerlager bilden.

6. Werkzeug nach einem der vorstehenden Ansprüche,
dadurch gekennzeichnet,
dass der Adapter (14), der die Stellschraube mit der Ausgangswelle verbindet aus einem bruchfesten Kunststoff besteht und gleichzeitig als Überlastkupplung, um ein Überdrehen des Ventils zu vermeiden,dient.

7. Werkzeug nach einem der vorstehenden Ansprüche,
dadurch gekennzeichnet,
dass die Schiebehülse (11a) über einen Adapter (18) mit dem Getriebemotor verbunden ist.,

Zusammenfassung

Werkzeug zum Einstellen von Ventilen von Hochdruck-Hydraulikkreisläufen an hydraulischen Großgeräten, wie Radlader, Muldenkipper, Bagger und Schaufeln, wobei das Werkzeug (10) fernsteuerbar ist.

1 / 2

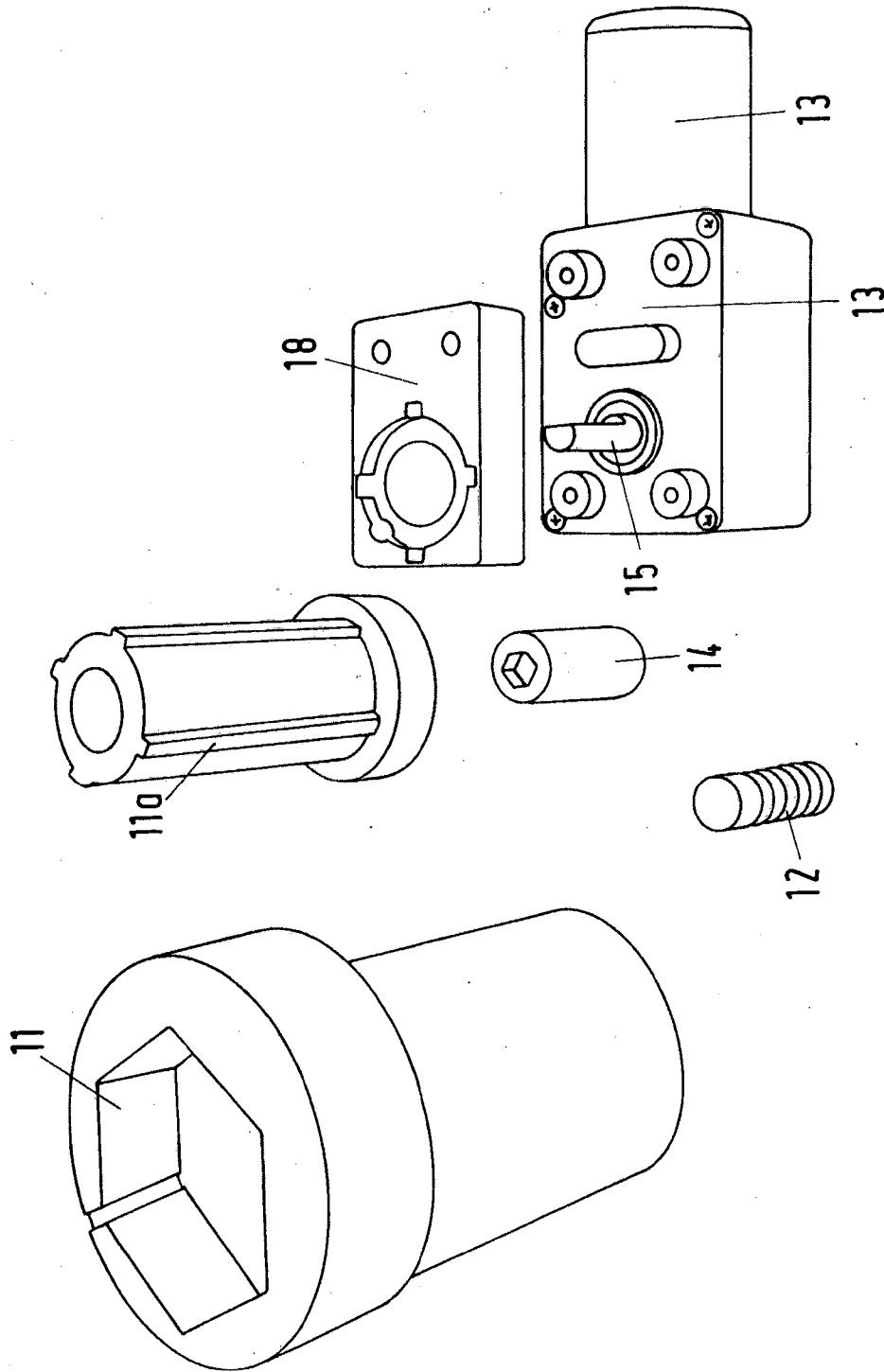


Fig.1

2/2

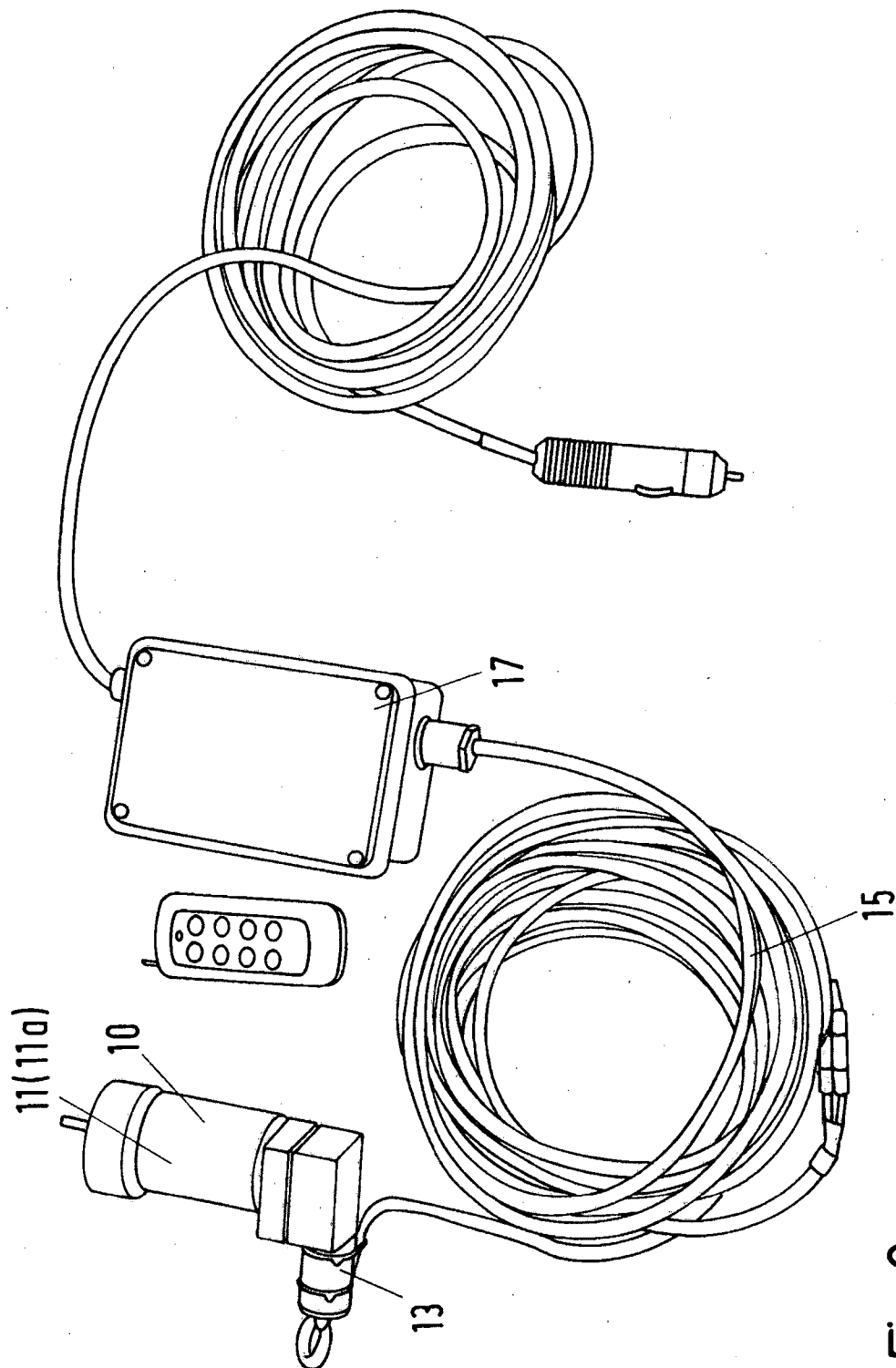


Fig.2