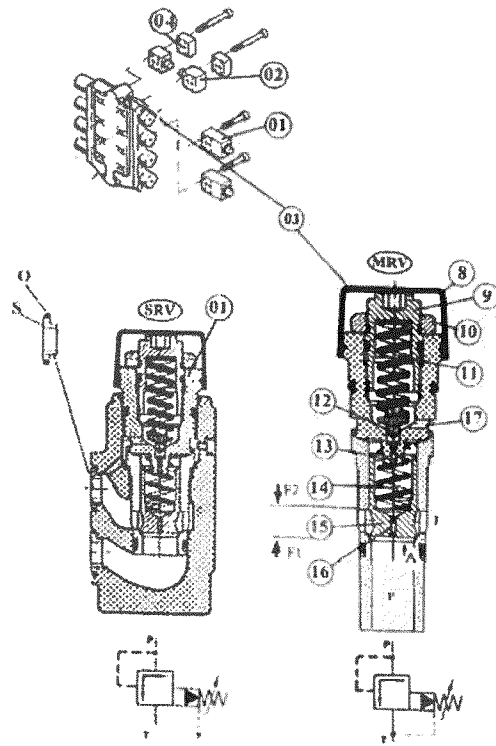


Fig. 3



Z 21705 Fig. 4